

ホーローシステムキッチン 御見積書

御名前 横浜-港北SR SK12E-デル 様

業者 様

商品名 Edel エーデル

商品
御見積金額 **¥560,500 (税込 ¥616,550)**

()内の価格は税込価格<税率10%>を表示しています。

(参考) 別途 商品組付費 ¥67,000 (税込 ¥73,700)

商品御見積金額には商品組付費は含まれておりません。
商品組付費は現場の状況により変動する事があります。
又、給水・給湯・ガス・ダクト・電気等の接続工事は含まれておりません。

御見積仕様

(キッチン)

奥行 奥行65cm

キッチン本体サイズ I型255cm

天板高さ 85cm

扉カラー ホワイト

キッチンパネル なし

ワークトップ材質 人造大理石

カラー シャインホワイト

水栓 シングルレバー水栓

食器洗い乾燥機 シンク下設置間口45cmタイプ

加熱機器 60cmホ-ロ-トップガスコンロ

レンジ機器 なし

ガス種 13A

周波数 50Hz

御確認事項

作成日 2022年5月1日
プラン番号 2716H-2205-0028T
現場番号 A6669956

タカスタンダード株式会社
港北ショールーム
神奈川県横浜市都筑区中川中央2丁目4-14

TEL 045-594-1610 / FAX 045-594-1611
横浜支店 販売課
TEL 045-435-8033 / FAX 045-435-8051

担当営業	担当アドバイザー	プラン作成者
		売却用

備考

御名前 横浜-港北SR SK12I-テ

様

現場番号	A6669956	プラン番号	2716H-2205-0028T	作成日	2022/5/1
------	----------	-------	------------------	-----	----------

御見積明細 キッチン

NO	商品名	仕様	品番	数量	単価	金額
1	人造大理石ワークトップ	らくエルシンク	MF17255 1ARO	1	86,500	86,500
2	シンクキャビネット	スライド・シンク下食洗(ソフトクロス)	F-RRXM120 R5(ESW C	1	60,300	60,300
3	食器洗い乾燥機	引出し式(シルバー色)	TKW-405A-SV	1	96,000	96,000
4	食器洗い乾燥機用前面パネル	扉同色	P-DWP45P (SW)	1	4,000	4,000
5	調理台キャビネット	足元スライド(3段引出し)(ソフトクロス)	F-TFVZ060 -5(ESW C	1	59,500	59,500
6	コンロ用キャビネット	足元スライド(ソフトクロス)	F-KTVZ075 L5(ESW C	1	61,500	61,500
7	水栓	シングルレバー水栓	KXS871JT	1	14,000	14,000
8	ガス加熱機器(ホーロートップ)	片面焼き、シルバー	TN36V-60 1213	1	42,000	42,000
【ベースキャビネット小計】				8		423,800
9	ウォールキャビネット	レンジフード横タイプ、耐震ラッチ付	W-M A165FLP(ESW C-D	1	45,000	45,000
10	レンジフード	シロココファン(シルバー色)	VUA-901AD (V)	1	36,000	36,000
	前幕板	高さ70cmタイプ、シルバー色	マエマク90VUA-640(V)	1	6,000	6,000
11	シロココファン用排気金具	上方排気接続用	マルダクカナグ(U)	1	3,000	3,000
12	見切り対応フィルター	レンジフード用、シルバー	ミキリW10F(V)	1	1,500	1,500
13	見切り対応フィルター	下台・周辺収納ユニット用	ミキリタ10H(W)	1	700	700
14	エンドパネル	下台用	EP-XN-85 (ESW B-1	1	9,000	9,000
15	エンドパネル	ウォールキャビネット、電動昇降、VUSVDS用	EP-WM (ESW B-1	1	6,500	6,500
16	どこでもラック(スクエアタイプ)	タオルハンガーL、ホワイト	MGSK タオルハンガー-L (W	1	2,500	2,500
	どこでもラック(スクエアタイプ)	アタッチメント(小物トレイ)	MGAK コモノトレ-15S (W	1	400	400
	どこでもラック(スクエアタイプ)	アタッチメント(フック)	MGAK フックS (W	1	1,000	1,000
17	間仕切り名人	Hタイプ、間口45・60cm用	MGマジキリJ HL 1	1	3,400	3,400
18	間仕切り名人	Tタイプ、間口45・60cm用	MGマジキリP TL 1	3	3,900	11,700
19	水切りネット	らくエルシンク用	ミズキリネットSGN	1	3,000	3,000
20	水切り	らくエルシンク用	ミズキリSGN-B	1	3,500	3,500
21	まな板立て	らくエルシンク用	マナイタテSGN	1	1,500	1,500
22	ゴミポケット	らくエルシンク用	ゴミポケットSGN	1	2,000	2,000
キッチン合計				27		¥560,500

商品総合計		27		¥560,500
-------	--	----	--	----------

御見積明細の価格には消費税は含まれておりません。別途消費税が必要となります。

御名前 横浜-港北SR SK12I-テル 様

現場番号	A6669956	プラン番号	2716H-2205-0028T	作成日	2022/5/1
------	----------	-------	------------------	-----	----------

(参考) 別途 商品組付費

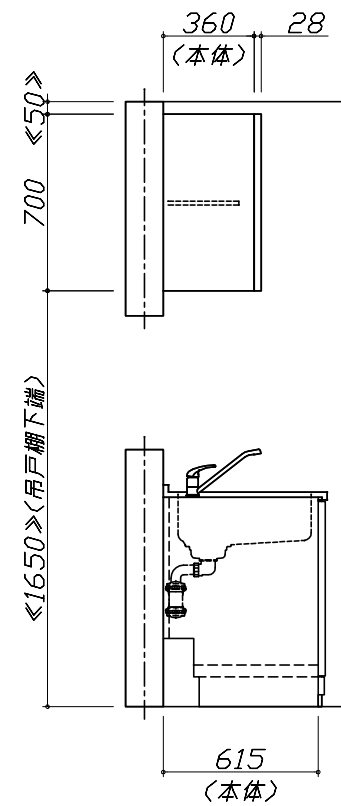
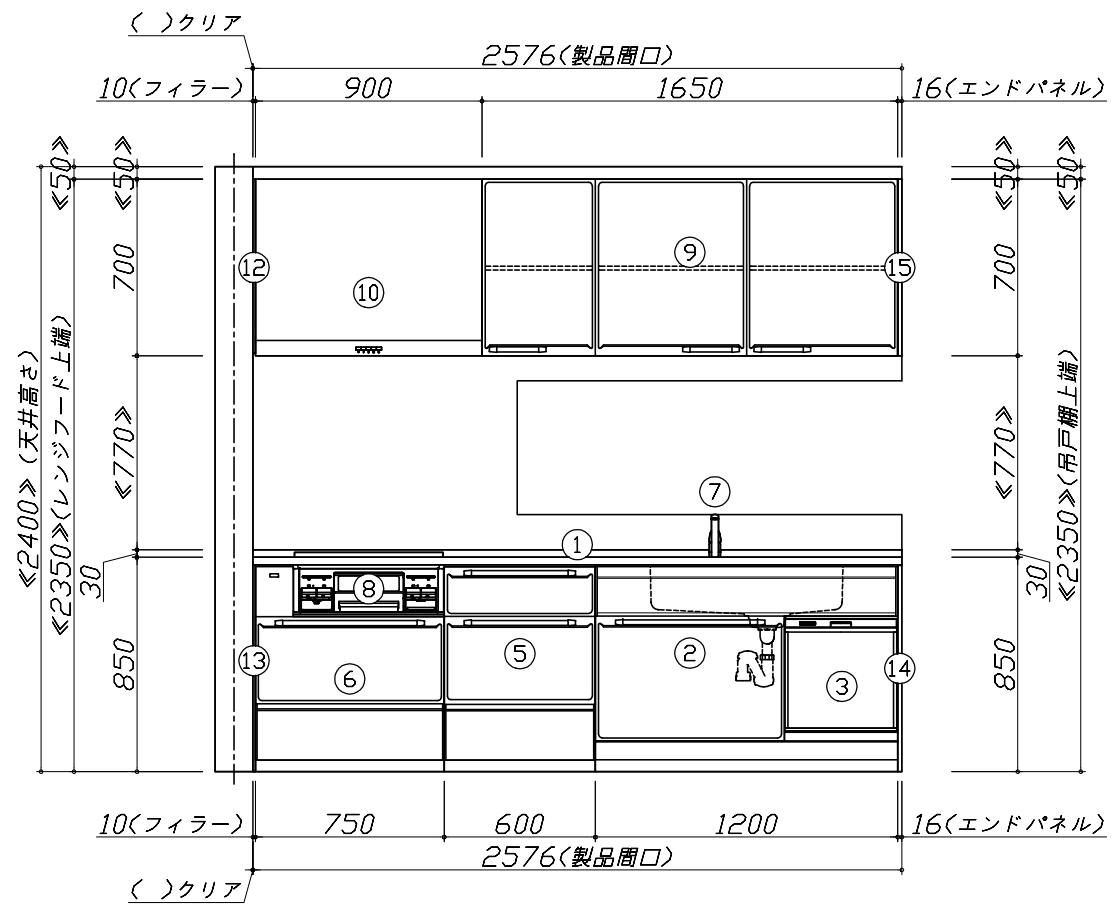
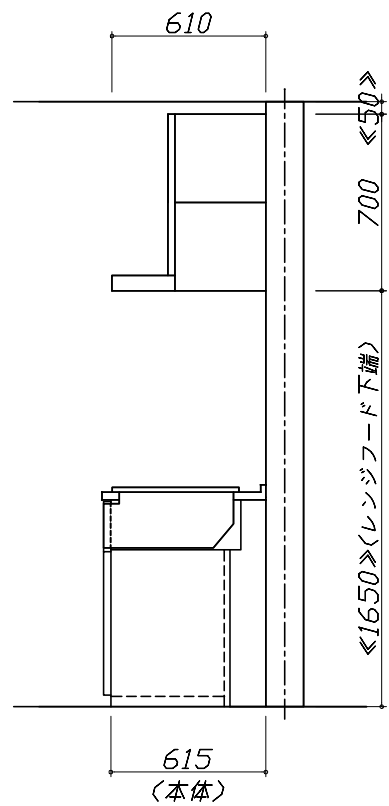
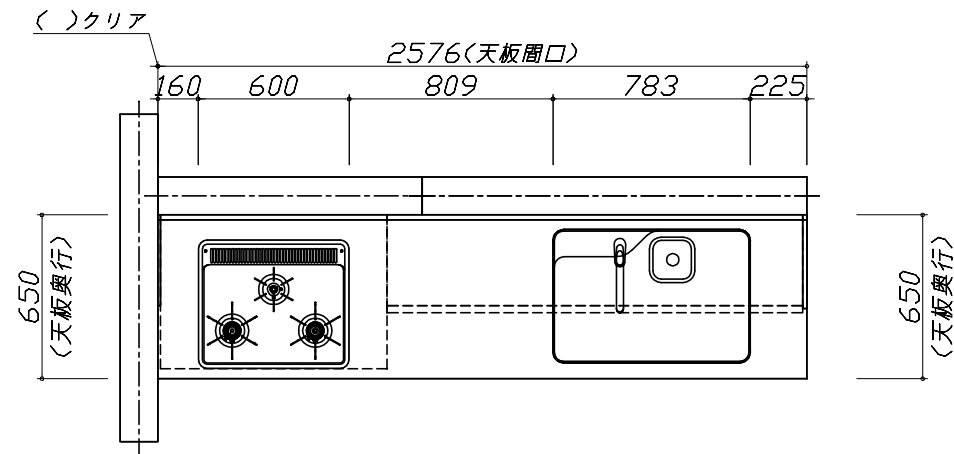
キッチン商品組付費

¥67,000 (税込 ¥73,700)

商品組付費は現場の状況により変動する事があります。又、給水・給湯・ガス・ダクト・電気等の接続工事は含まれておりません。

()内の価格は税込価格<税率10%>を表示しています。

- 必ずご確認ください。
 - ・天井高さ、吊戸棚・レンジフード取付高さをご確認ください。
 - ・《 》内寸法は参考寸法です。
- 表示記号について
 - ・KP：キッチンパネル



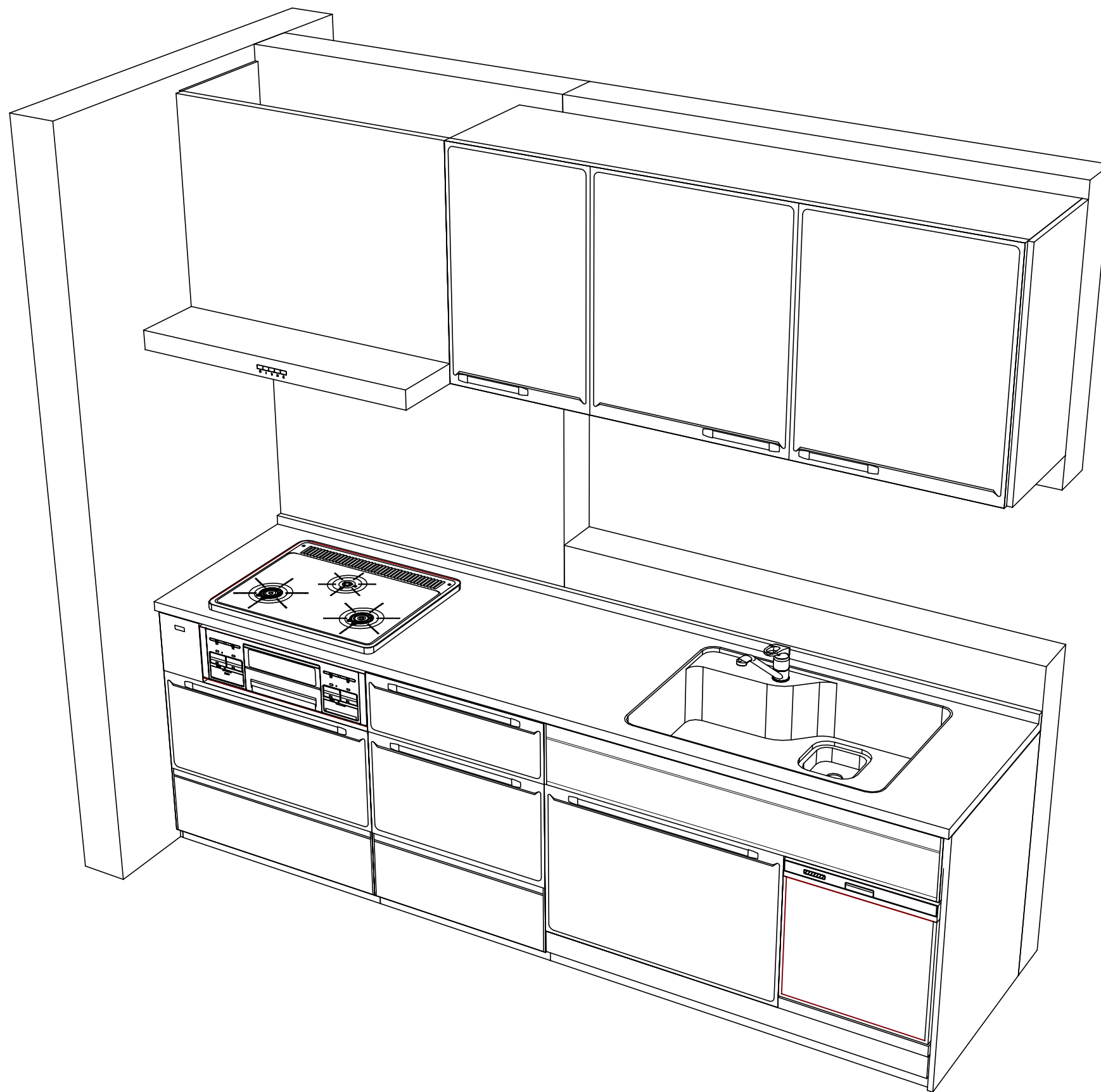
Takara standard
タカラスタンダード株式会社

現場名称： 横浜-港北SR SK12エーテル様邸
現場番号： A6669956
港北ショールーム

ホーローシステムキッチン Edel エーデル
プラン番号： 2716H-2205-0028T
担当営業：

姿図 1 縮尺： 1 / 30
作成日： 2022年5月1日
担当アドバイザー：

縮尺：A3サイズ等倍



Takara standard
タカラスタンダード株式会社

現場名称： 横浜-港北SR SK12エーデル様邸
現場番号： A6669956
港北ショールーム

ホーローシステムキッチン Edel エーデル
プラン番号： 2716H-2205-0028T
担当営業：

姿図 2 縮尺： 1 / 30
作成日： 2022年5月1日
担当アドバイザー：

縮尺：A3サイズ等倍