

# ホーローシステムキッチン 御見積書

御名前 横浜-港北SR SK14トレーシア 様

業者 様

商品名 Treasia トレーシア

商品  
御見積金額 **¥773,800 (税込 ¥851,180)**

( )内の価格は税込価格<税率10%>を表示しています。

**(参考) 別途 商品組付費 ¥87,000 (税込 ¥95,700)**

商品御見積金額には商品組付費は含まれておりません。  
商品組付費は現場の状況により変動する事があります。  
又、給水・給湯・ガス・ダクト・電気等の接続工事は含まれておりません。

## 御見積仕様

(キッチン)

奥行	奥行65cm
キッチン本体サイズ	I型210cm
天板高さ	85cm
扉カラー	ホワイト・ブラックモールド
キッチンパネル	なし
引手タイプ	ハンドル引手タイプ
ワークトップ材質	アクリル人造大理石
カラー	ソリッドホワイト
水栓	ハンドシャワー水栓
食器洗い乾燥機	なし
加熱機器	60cmホーロートップガスコンロ
レンジ機器	なし
ガス種	13A
周波数	50Hz

## 御確認事項

作成日 2022年5月1日  
プラン番号 2716H-2205-0030T  
現場番号 A6802099

タカスタンダード株式会社  
港北ショールーム  
神奈川県横浜市都筑区中川中央2丁目4-14

TEL 045-594-1610 / FAX 045-594-1611  
横浜支店 販売課  
TEL 045-435-8033 / FAX 045-435-8051

担当営業	担当アドバイザー	プラン作成者
		売却用

## 備考

御名前 横浜-港北SR SK14トリア

様

現場番号	A6802099	プラン番号	2716H-2205-0030T	作成日	2022/5/1
------	----------	-------	------------------	-----	----------

## 御見積明細 キッチン

NO	商品名	仕様	品番	数量	単価	金額
1	人造大理石ワークトップ	家事らくシンク(ホワイト)	AOIオ210 TALW-1	1	166,500	166,500
2	シンクキャビネット	足元スライド、うちにもホーロートレイ	F-RNVM105U-5(VSWKG	1	121,000	121,000
3	調理台キャビネット	足元スライド(3段引出し)・たっぷりホーローキャビネット	F-TFVR030 -5(VSWKG	1	73,500	73,500
4	コンロ用キャビネット	足元スライド・たっぷりホーローキャビネット、ミキリ対応	F-KTVR075JR5(VSWKG	1	84,500	84,500
5	水栓	ハンドシャワー水栓	KM5021TTK	1	32,500	32,500
6	ガス加熱機器(ホーロートップ)	片面焼き、ブラック	TN36A60 1213	1	46,500	46,500
【ベースキャビネット小計】				6		524,500
7	ウォールキャビネット	耐震ラッチ付	W-M A090 -P(VSWKF-D	1	30,000	30,000
8	ウォールキャビネット	アイラックLタイプ用、耐震ラッチ付	W-MR A045ZLP(VSWKF	1	19,000	19,000
	アイラック	Lタイプ、ブラック	SDL-45L-B	1	24,000	24,000
	アイラック用前面パネル	扉色対応用	P-SDL45(SW )	1	4,800	4,800
9	アイラック	水切タイプ(LED仕様)、ブラック	SDLM-90-B(P)	1	39,000	39,000
	アイラック用前面パネル	扉色対応用	P-SDLM90(SW )	1	6,000	6,000
10	アイラック用アルミカバー	レンジフード横用、ブラック	SDLガワカバ' -R-B	1	2,000	2,000
11	レンジフード(本体)	シロッコファン、ブラック	VRAT-752ADL(K)	1	61,000	61,000
	レンジフード用前面パネル	扉同色	VZP-75-655HN(SW )	1	7,000	7,000
12	エンドパネル	奥行65cmキャビネット用	EP-XN-85 (VSWKD	1	9,000	9,000
13	エンドパネル	ウォールキャビネット、電動昇降、VUSVDS用	EP-WM (VSWKD	1	6,500	6,500
14	台輪カバー	ブラック	ダイワカバ' -V2(K)	1	4,500	4,500
15	まな板	家事らくシンク用	マナイタVE	1	7,000	7,000
16	水切り	家事らくシンク用	ミズキリVE	1	8,000	8,000
17	水切りプレート	家事らくシンク用	ミズキリプレートVE	1	5,000	5,000
18	どこでもラック(スクエアタイプ)	マルチラック、チャコールグレー	MGSK コモノイ (CG	1	1,700	1,700
19	間仕切り名人	Tタイプ、間口45・60cm用	MGマジキリP TL 1	2	3,900	7,800
20	かくせるホーローボックス	間口73cm用	ヒラウラHS- 73N	1	7,000	7,000
キッチン合計				25		¥773,800
商品総合計				25		¥773,800

御見積明細の価格には消費税は含まれておりません。別途消費税が必要となります。

御名前 横浜-港北SR SK14トレ-シア 様

現場番号	A6802099	プラン番号	2716H-2205-0030T	作成日	2022/5/1
------	----------	-------	------------------	-----	----------

**(参考) 別途 商品組付費**

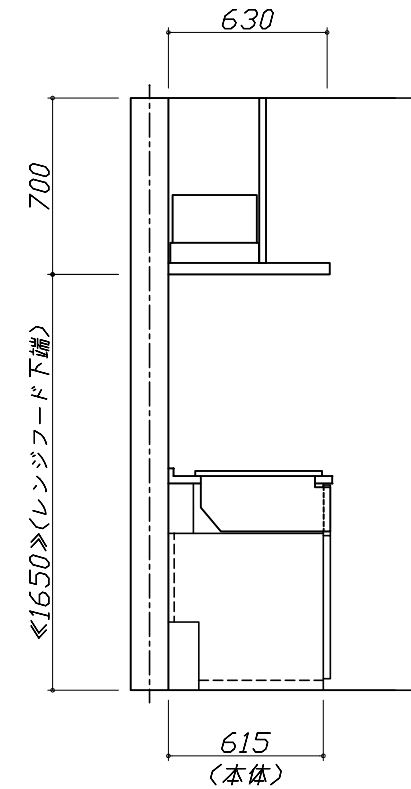
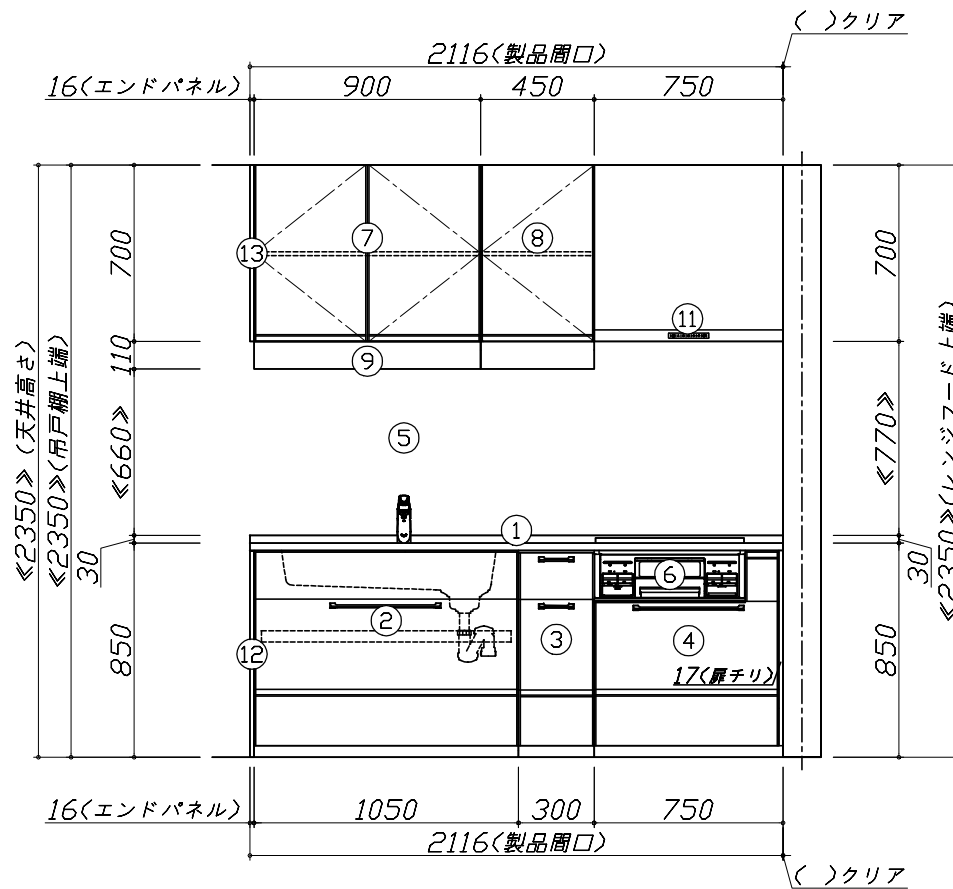
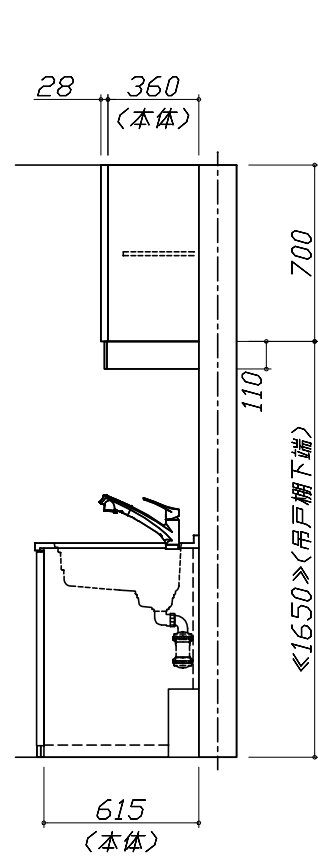
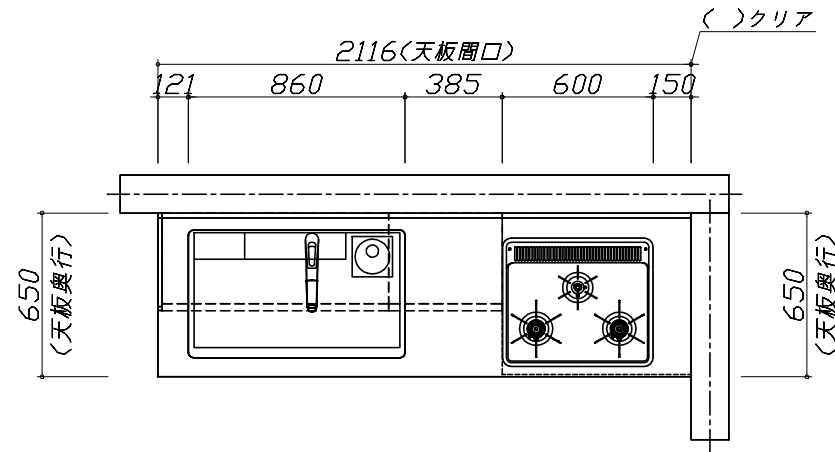
キッチン商品組付費

¥87,000 ( 税込 ¥95,700 )

商品組付費は現場の状況により変動する事があります。又、給水・給湯・ガス・ダクト・電気等の接続工事は含まれておりません。

( )内の価格は税込価格 < 税率10% > を表示しています。

- 必ずご確認ください。
  - ・天井高さ、吊戸棚・レンジフード取付高さをご確認ください。
  - ・《 》内寸法は参考寸法です。
- 表示記号について
  - ・KP：キッチンパネル



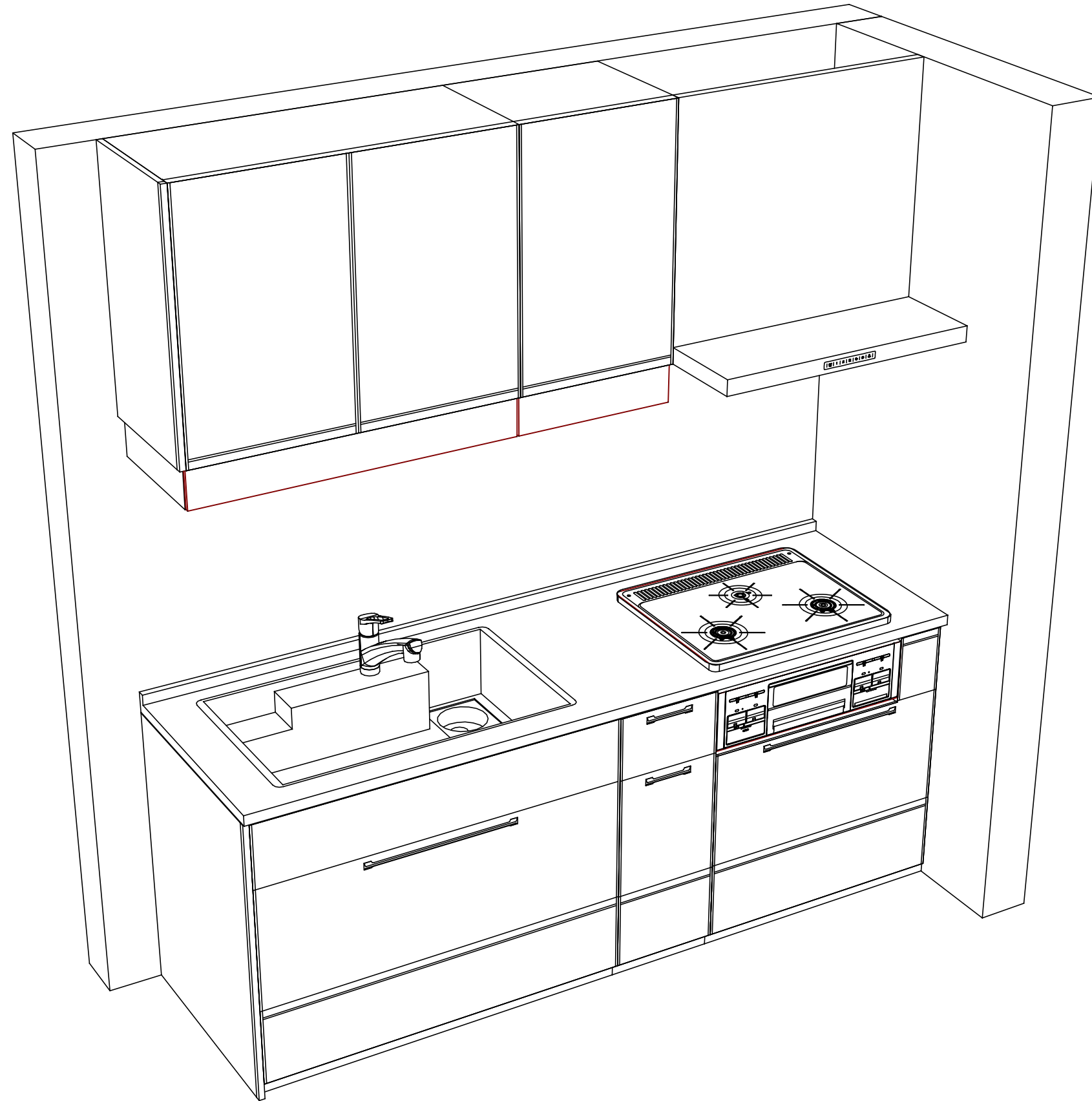
Takara standard  
タカラスタンダード株式会社

現場名称： 横浜-港北SR SK14トレシア様邸  
現場番号： A6802099  
港北ショールーム

ホーローシステムキッチン Treasia トレーシア  
プラン番号： 2716H-2205-0030T  
担当営業：

姿図 1  
縮尺： 1 / 30  
作成日： 2022年5月1日  
担当アドバイザー：

縮尺：A3サイズ等倍



Takara standard  
 タカラスタンダード株式会社

現場名称： 横浜-港北SR SK14トレシア様邸  
 現場番号： A6802099  
 港北ショールーム

ホーローシステムキッチン Treasia トレーシア  
 プラン番号： 2716H-2205-0030T  
 担当営業 :

姿図 2  
 縮尺： 1 / 30  
 作成日： 2022年5月1日  
 担当アドバイザー：

縮尺：A3サイズ等倍