

# ホーローシステムキッチン 御見積書

御名前 横浜-港北SR SK9レミュ-様

業者 LE-9-LCT(IMV)様

商品名 LEMURE レミュ-

作成日 2022年5月8日  
プラン番号 2716H-2205-0087T  
現場番号 A6801218

タカラスタANDARD株式会社  
港北ショールーム  
神奈川県横浜市都筑区中川中央2丁目4-14

TEL 045-594-1610 / FAX 045-594-1611  
横浜支店 販売課  
TEL 045-435-8033 / FAX 045-435-8051

商品  
御見積金額 **¥1,661,400 (税込 ¥1,827,540)**

( )内の価格は税込価格<税率10%>を表示しています。

**(参考) 別途 商品組付費 ¥140,000 (税込 ¥154,000)**

商品御見積金額には商品組付費は含まれておりません。  
商品組付費は現場の状況により変動する事があります。  
又、給水・給湯・ガス・ダクト・電気等の接続工事は含まれておりません。

担当営業	担当アドバイザー	プラン作成者
		売却用

## 備考

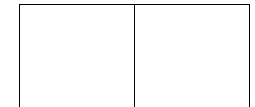
倉庫内のかくせるホーローBOX900追加する予定

御見積仕様 御見積のカラー表示は参考です。最終発注時には必ず御確認下さい。

(キッチン)	(周辺収納)
キッチン本体サイズ	周辺扉カラー
259cm	シルキーウッドグレージュ・シルバーモ-ル
天板高さ	キッチンパネル
85cm	なし
扉カラー	周辺引手タイプ
シルキーウッドグレージュ・シルバーモ-ル	ホ-ロ-ハンドル引手タイプ
キッチンパネル	カウンター材質
モザイクベージュ	アクリル人造大理石
引手タイプ	カラー
ホ-ロ-ハンドル引手タイプ	グレースアイボリー
ワークトップ材質	
アクリル人造大理石	
カラー	
グレースアイボリー	
水栓	
ハンドシャワー水栓	
食器洗い乾燥機	
シンク下設置間口45cmタイプ	
加熱機器	
60cmハイバ-ガラスコートトップガスコンロ	
レンジ機器	
なし	
ガス種	
13A	
周波数	
50Hz	

(キッチン)	(周辺収納)
キッチン本体サイズ	周辺扉カラー
259cm	シルキーウッドグレージュ・シルバーモ-ル
天板高さ	キッチンパネル
85cm	なし
扉カラー	周辺引手タイプ
シルキーウッドグレージュ・シルバーモ-ル	ホ-ロ-ハンドル引手タイプ
キッチンパネル	カウンター材質
モザイクベージュ	アクリル人造大理石
引手タイプ	カラー
ホ-ロ-ハンドル引手タイプ	グレースアイボリー
ワークトップ材質	
アクリル人造大理石	
カラー	
グレースアイボリー	
水栓	
ハンドシャワー水栓	
食器洗い乾燥機	
シンク下設置間口45cmタイプ	
加熱機器	
60cmハイバ-ガラスコートトップガスコンロ	
レンジ機器	
なし	
ガス種	
13A	
周波数	
50Hz	

御確認事項



御名前 横浜-港北SR SK9レミュー

様

現場番号	A6801218	プラン番号	2716H-2205-0087T	作成日	2022/5/8
------	----------	-------	------------------	-----	----------

## 御見積明細 キッチン

御見積のカラー表示は参考です。最終発注時には必ず御確認下さい。

NO	商品名	仕様	品番	数量	単価	金額
1	人造大理石ワークトップ	家事らくシンク(ベージュ)	VNZ^255 PALH-1	1	253,500	253,500
2	シンクキャビネット	足元スライド・シンク下食洗、フロントポケット、うちにもホーロートレイ	F-RRVM120PL5(LCTHF-1	1	249,000	249,000
3	食器洗い乾燥機	引出し式(シルバー色)	EW-45V1ST	1	137,000	137,000
4	食器洗い乾燥機用前面パネル	扉同色	P-DWP45P (CT)	1	5,500	5,500
5	調理台キャビネット	足元スライド(3段引出、ホーローインナーケース)	F-TFVM045V-5(LCTHF	1	117,500	117,500
6	コンロ用キャビネット	足元スライド	F-KTVM090G-5(LCTHF	1	143,500	143,500
7	水栓	エコタイプハンドシャワー水栓	KM6061ETK	1	52,000	52,000
8	ガス加熱機器(ハイバ-ガラスコート)	両面焼き	TN72WV60CB	1		
	ガス加熱機器(本体)	シルバー	TN72WV60C 1213	1	97,500	97,500
	ガス加熱機器(トッププレート)	クリアパールライトベージュ	TN72-60TP-CB	1	22,000	22,000
9	オイルガード	クリアタイプ	シンクマ-スクリーニング	1	7,000	7,000
	シンクガード、オイルガード用金具	フラット対面用	シンクマ-スクリーニングカナグ	1	5,000	5,000
10	シンクガード	クリアタイプ	シンクマ-スクリーニング	1	6,000	6,000
	シンクガード、オイルガード用金具	フラット対面用	シンクマ-スクリーニングカナグ	1	5,000	5,000
11	バックパネル	フラット対面用、扉同色	P-BB270 (CT)-2	1	22,000	22,000
12	バックパネル用施工部材		ブサイP-BB270	1	7,000	7,000
	【ベースキャビネット小計】			16		1,129,500
13	浄水器専用水栓	カウンターオンタイプ	TJS-SUI-TN	1	37,000	37,000
14	レンジフード(本体)	シロココファン	FUSC-E3ADN	1	62,500	62,500
	レンジフード(フード)	ステンレス	SVRAS-E902TFADRN	1	71,000	71,000
	レンジフード(ダクトカバー)	ステンレス	DKLA-SVRA	1	18,500	18,500
	レンジフード別売部品	レンジフード横壁取付金具	SVRAキャットリックカナグ	1	1,000	1,000
15	リモコン		RHリモコン-2	1	2,000	2,000
16	見切り対応フィルター	下台用(足元用)、ホワイト	ミキリタ10X(WK)	1	700	700
17	エンドパネル	フラット対面用	EP-FTN-85 (LCTHE	1	15,500	15,500
18	まな板	家事らくシンク用	マナイタVE	1	7,000	7,000
19	水切り	家事らくシンク用	ミズキリVE	1	8,000	8,000
20	水切りプレート	家事らくシンク用	ミズキリプレートVE	1	5,000	5,000
21	水切りネット	家事らくシンク用	ミズキリネットVE(A)	1	3,500	3,500
22	水栓取付棧		スイセントリックサント	1		

御名前 横浜-港北SR SK9レミュー

様

現場番号	A6801218	プラン番号	2716H-2205-0087T	作成日	2022/5/8
------	----------	-------	------------------	-----	----------

## 御見積明細 キッチン

御見積のカラー表示は参考です。最終発注時には必ず御確認下さい。

NO	商品名	仕様	品番	数量	単価	金額
23	足元引出し下飾り板	グレー	P-DX180S (G1)	2	6,500	13,000
キッチン合計				31		¥1,374,200

## 御見積明細 周辺収納

NO	商品名	仕様	品番	数量	単価	金額
24	調理台キャビネット	奥行45cm、スライド(3段引出し)	F-TFSL090 -5(LCTHF	1	103,000	103,000
25	家電収納ユニットキャビネット	奥行45cm・H85cmタイプ	F-TZSL090 -5(LCTHF	1	82,500	82,500
26	カウンターユニット用カウンター	奥行45cm、人造大理石、グレ-スアイボリー	C-NP180NY (V)	1	68,000	68,000
27	ダストボックス	本体	DB-NWNホソタイ	3	1,250	3,750
	ダストボックス	フタ	DB-NWNフタ	3	650	1,950
28	エンドパネル	奥行45cmキャビネット-トル下台用	EP-NLN-85 (LCTHE	2	10,500	21,000
29	前台輪カバー	扉・スライド用、グレー	P-D 180S85(G1)	1	7,000	7,000
周辺収納合計				12		¥287,200

商品総合計	43	¥1,661,400
-------	----	------------

御見積明細の価格には消費税は含まれておりません。別途消費税が必要となります。

## (参考) 別途 商品組付費

キッチン商品組付費

¥140,000 (税込 ¥154,000)

商品組付費は現場の状況により変動する事があります。又、給水・給湯・ガス・ダクト・電気等の接続工事は含まれておりません。

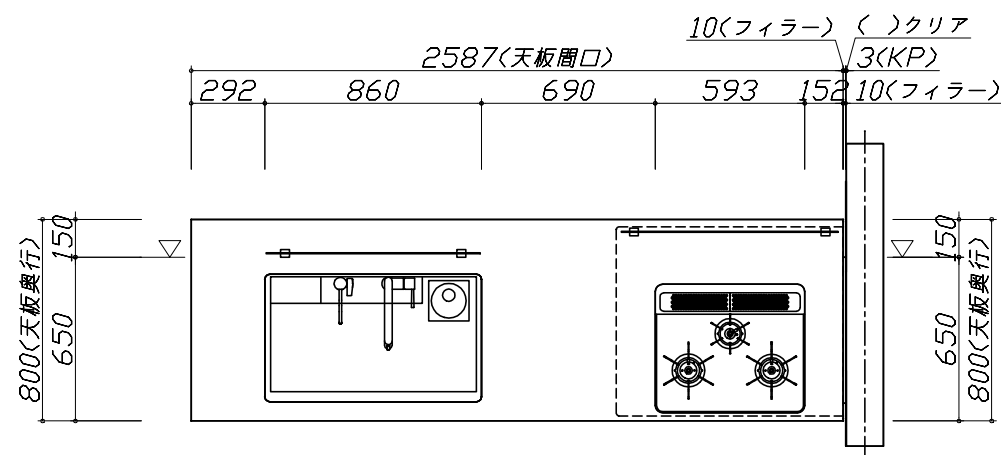
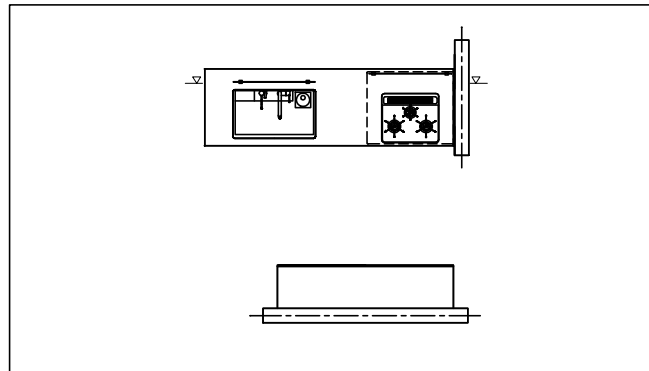
( )内の価格は税込価格 &lt; 税率10% &gt; を表示しています。

■必ずご確認ください。

- ・天井高さ、吊戸棚・レンジフード取付高さをご確認ください。
- ・《 》内寸法は参考寸法です。

■表示記号について

- ・KP：キッチンパネル
- ・▽：設置基準線



Takara standard  
タカラスタンダード株式会社

現場名称： 横浜-港北SR SK9レミュー様邸

現場番号： A6801218

港北ショールーム

ホーローシステムキッチン LEMURE レミュー

プラン番号： 2716H-2205-0087T

担当営業：

姿図 1

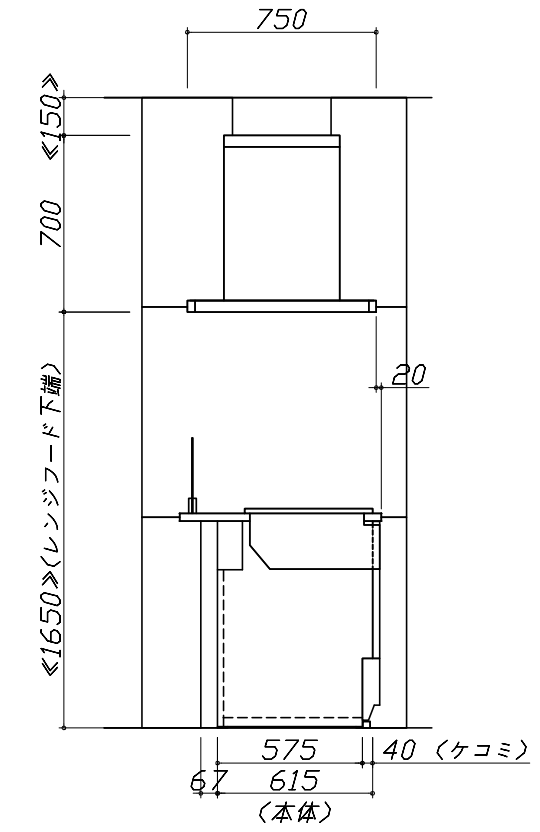
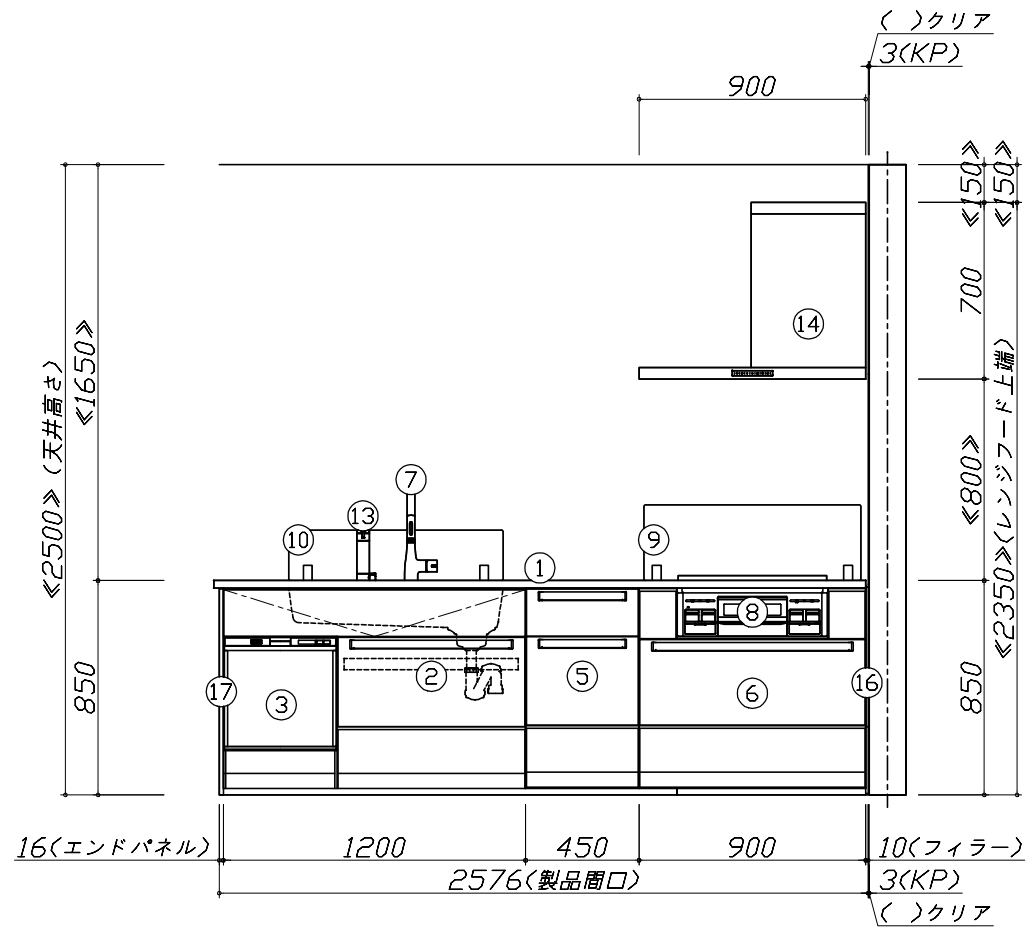
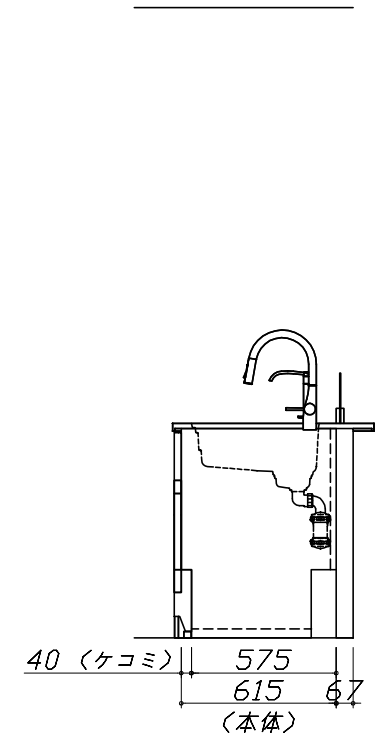
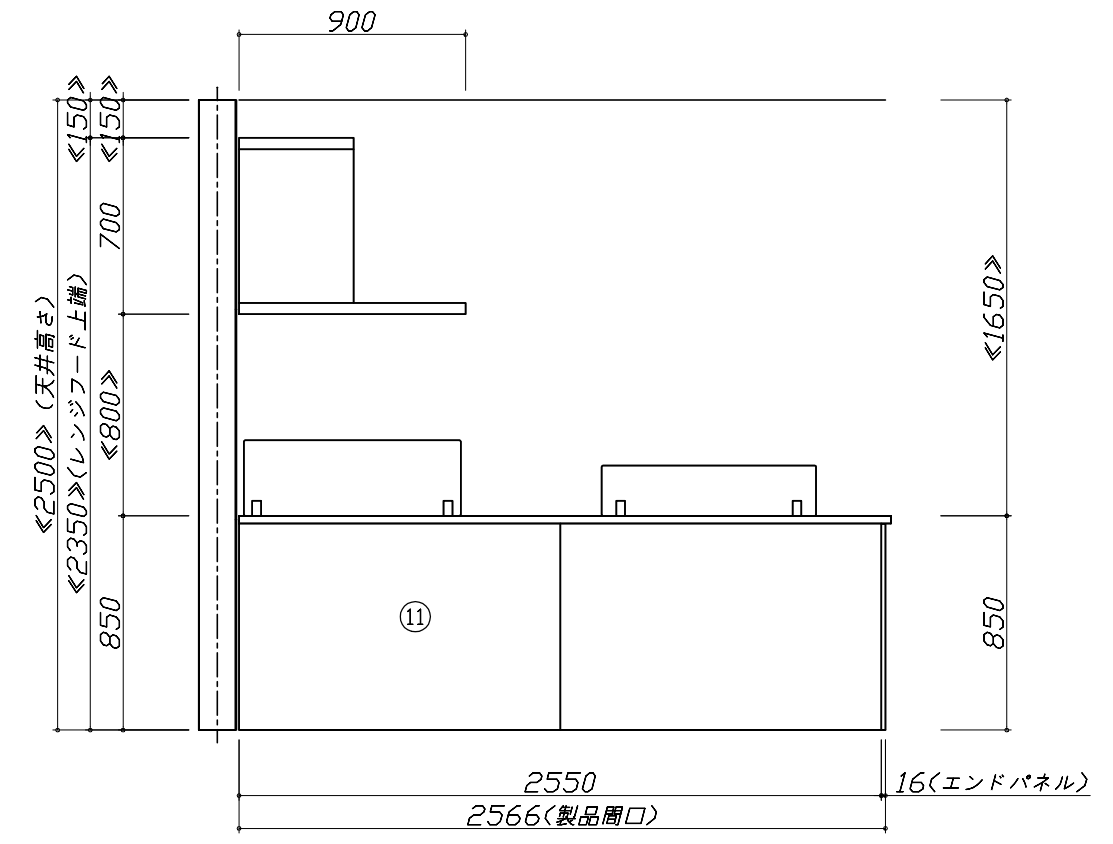
縮尺： 1 / 30

作成日： 2022年5月8日

担当アドバイザー：

縮尺：A3サイズ等倍

- 必ずご確認ください。
  - ・天井高さ、吊戸棚・レンジフード取付高さをご確認ください。
  - ・《 》内寸法は参考寸法です。
- 表示記号について
  - ・KP：キッチンパネル
  - ・▽：設置基準線

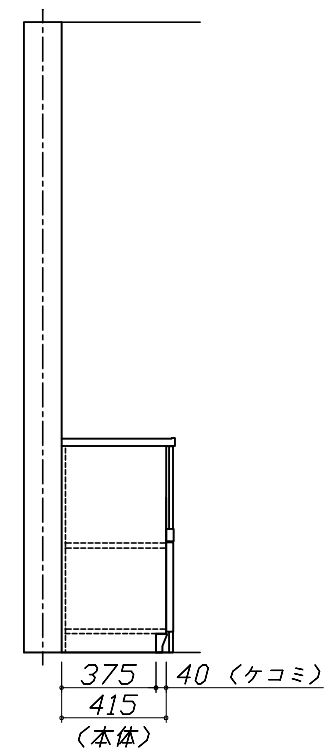
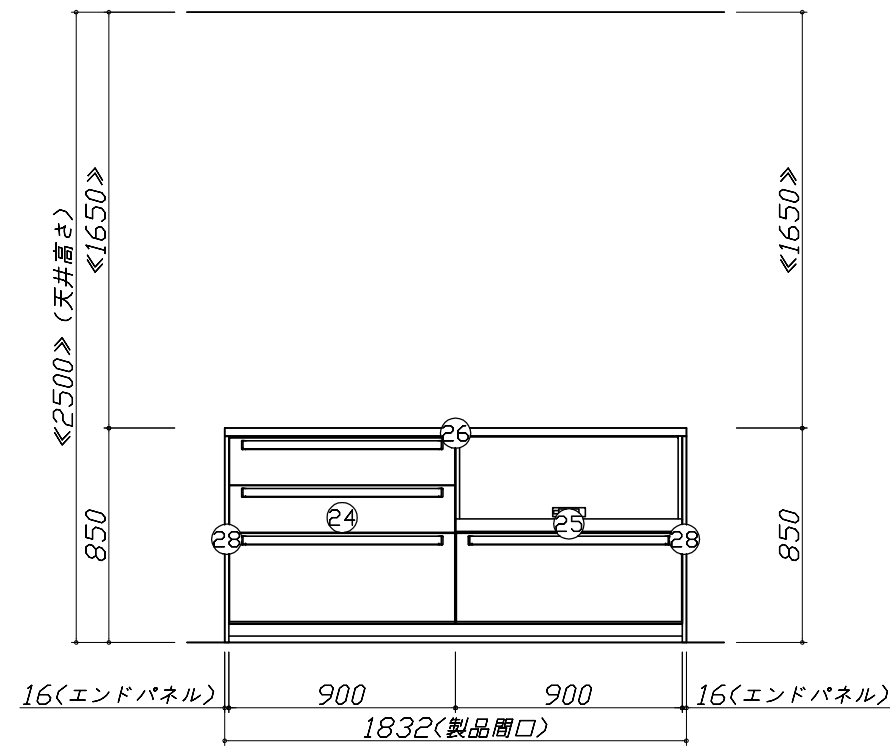
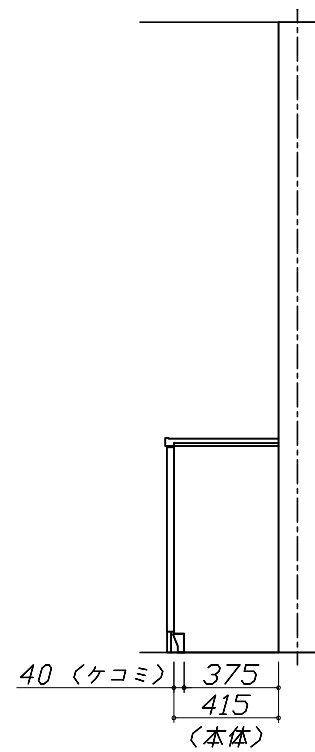
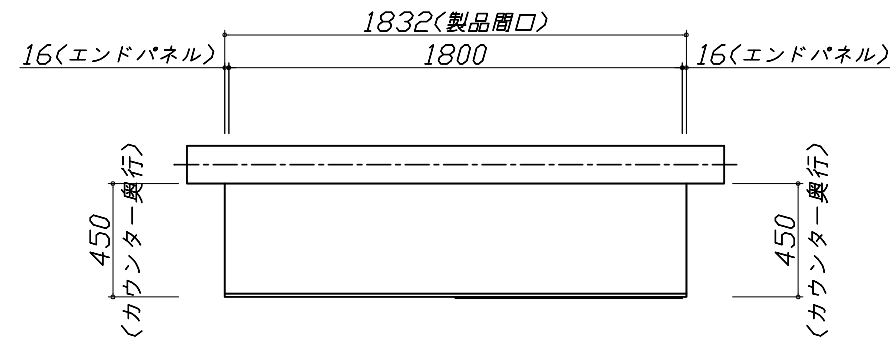


**Takara standard**  
タカラスタンダード株式会社

現場名称： 横浜-港北SR SK9レミュー様邸	ホーローシステムキッチン LEMURE レミュー	姿図 2	縮尺： 1 / 30
現場番号： A6801218	プラン番号： 2716H-2205-0087T	作成日： 2022年5月8日	
港北ショールーム	担当営業：	担当アドバイザー：	

縮尺：A3サイズ等倍

- 必ずご確認ください。
  - ・天井高さ、吊戸棚・レンジフード取付高さをご確認ください。
  - ・《 》内寸法は参考寸法です。
- 表示記号について
  - ・KP：キッチンパネル
  - ・▽：設置基準線

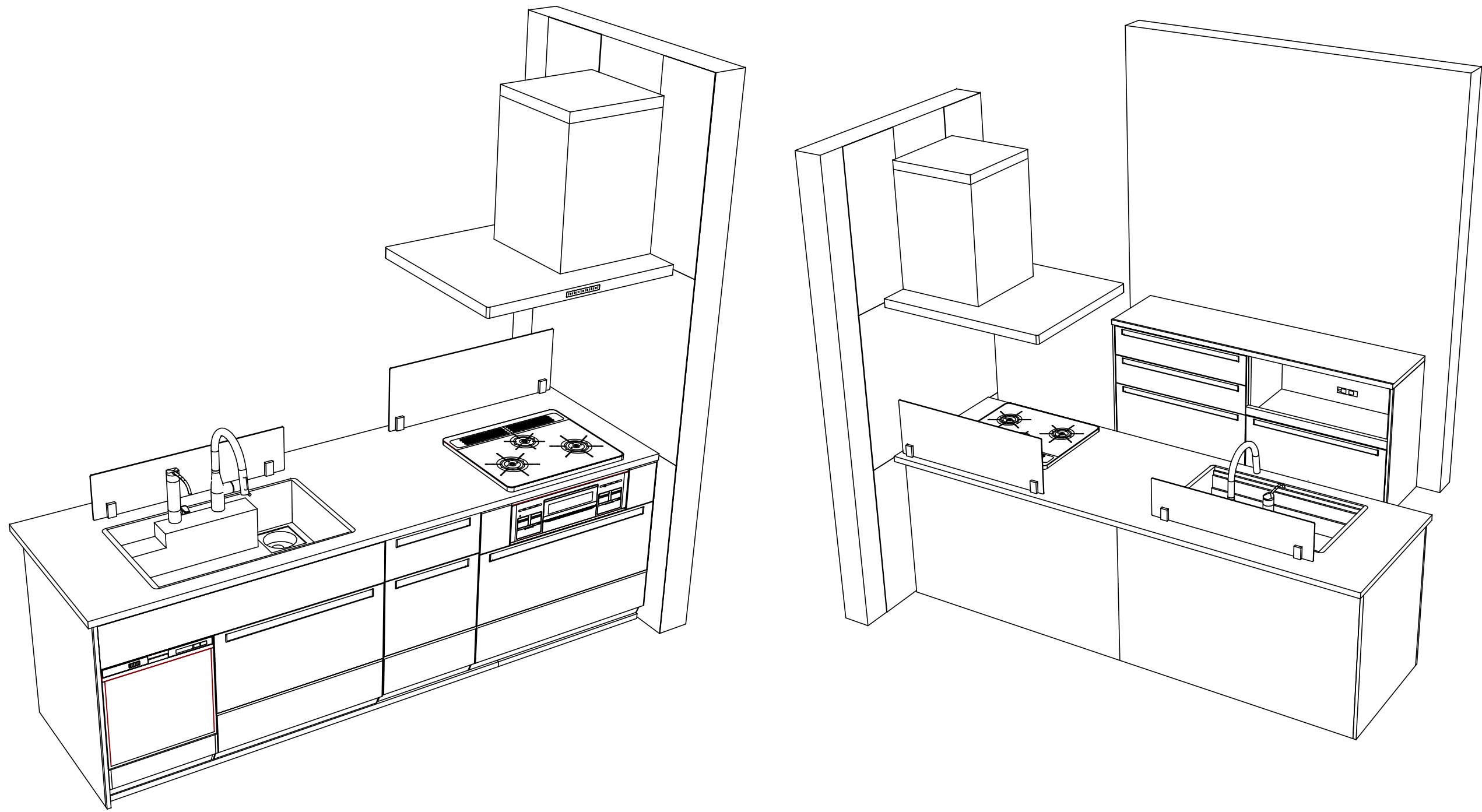


Takara standard  
タカラスタンダード株式会社

現場名称： 横浜-港北SR SK9レミュー様邸  
現場番号： A6801218  
港北ショールーム

ホーローシステムキッチン LEMURE レミュー  
プラン番号： 2716H-2205-0087T  
担当営業：

姿図 3 縮尺： 1 / 30  
作成日： 2022年5月8日  
担当アドバイザー：



Takara standard  
 タカラスタンダード株式会社

現場名称： 横浜-港北SR SK9レミュー様邸  
 現場番号： A6801218  
 港北ショールーム

ホーローシステムキッチン LEMURE レミュー  
 プラン番号： 2716H-2205-0087T  
 担当営業：

姿図 4  
 縮尺： 1 / 30  
 作成日： 2022年5月8日  
 担当アドバイザー：

縮尺：A3サイズ等倍