

ホーローシステムキッチン 御見積書

御名前 横浜港北SRトレーシアSK2 様

業者 様

商品名 Treasia トレーシア

作成日 2023年11月28日
プラン番号 2716H-2311-0378T
現場番号 C4364062

タカラスタANDARD株式会社
◆港北ショールーム
神奈川県横浜市都筑区中川中央2丁目4-14

TEL 045-594-1610 / FAX 045-594-1611
◆横浜支店 販売課
TEL 045-435-8033 / FAX 045-435-8051

商品
御見積金額 **¥1,666,900 (税込 ¥1,833,590)**

()内の価格は税込価格<税率10%>を表示しています。

《参考》別途 商品組付費 **¥255,000 (税込 ¥280,500)**

- ※ 商品御見積金額には商品組付費は含まれておりません。
- ※ 商品組付費には配送・搬入・商品組付等の費用を含んでいます。
- ※ 商品組付費は現場の状況により変動する事があります。
又、給水・給湯・ガス・ダクト・電気等の接続工事は含まれておりません。

◆ 御見積仕様

《キッチン》

奥行	奥行65cm
キッチン本体サイズ	マルチ収納対面プラン型ホーローパネルタイプ 255cm
天板高さ	85cm
扉カラー	ウォルナットホワイト・シルバーモールド
キッチンパネル	なし
引手タイプ	レール引手タイプ
ワークトップ材質	アクリル人造大理石
カラー	ソリッドベージュ
水栓	ハンドシャワー水栓
食器洗い乾燥機	シンク横設置間口45cmタイプ
加熱機器	60cmハイパーガラスコートトップガスコンロ
レンジ機器	なし
ガス種	未定

《周辺収納》

周辺扉カラー	ウォルナットホワイト・シルバーモールド
キッチンパネル	なし
周辺引手タイプ	レール引手タイプ
カウンター材質	アクリル人造大理石
カラー	ソリッドベージュ

担当営業	担当アドバイザー	プラン作成者

◆ 備考

◆ 御確認事項

御名前 横浜港北SRトレーシアSK2

様

現場番号	C4364062	プラン番号	2716H-2311-0378T	作成日	2023/11/28
------	----------	-------	------------------	-----	------------

御見積明細 キッチン

NO	商品名	仕様	品番	数量	単価	金額
1	人造大理石ワークトップ	Zシンク(小物置き)、センター排水	AJF255 TALD	1	120,000	120,000
2	シンクキャビネット	足元スライド、ディスプレイ・既設配管対応	F-RNVM105D-5(VWWVF)	1	150,500	150,500
3	食器洗い乾燥機	引出し式(シルバー色)、深型	EW-45RD1ST	1	157,000	157,000
	食器洗い乾燥機用前面パネル	扉同色、深型用	P-DWP45D (WW)	1	5,000	5,000
4	調理台キャビネット	食洗設置用(深型)、足元スライド用	F-WDVY045 -5(VWWVF)	1	41,500	41,500
5	調理台キャビネット	足元スライド(3段引出し)・たっぷりホーローキャビネット	F-TFVR030 -5(VWWVF)	1	92,500	92,500
6	コンロ用キャビネット	足元スライド・たっぷりホーローキャビネット、ミキリ対応	F-KTVR075JR5(VWWVF)	1	104,500	104,500
7	水栓	ハンドシャワー水栓	KM708GT	1	45,500	45,500
8	ガス加熱機器(ハイパーガラスコート)	片面焼き	TN72AV60CB	1		
	ガス加熱機器(本体)	シルバー	TN72AV60C	1	91,500	91,500
	ガス加熱機器(トッププレート)	クリアパールライトベージュ	TN72-60TP-CB	1	26,000	26,000
9	コンロ前パネル(レンジフード側)	マルチ収納対面用、パールホワイト	TMB-PKK90 (PW)	1	19,500	19,500
10	コンロ前パネル(リビング側)	マルチ収納対面用、扉同色	TMB-PKL90 (WW)	1	23,000	23,000
11	収納ユニット	マルチ収納対面用	TMC-S 165	1	37,500	37,500
12	カウンター下パネル	マルチ収納対面用、扉同色	TMB-PCK90H(WW)	1	9,000	9,000
13	カウンター下パネル	マルチ収納対面用、扉同色	TMB-PCS165(WW)	1	13,000	13,000
14	引戸本体	マルチ収納対面用、扉同色	ヒキドTMC128(WWV)	1	32,500	32,500
	引戸レールセット	マルチ収納対面用、シルバー	レールTMC255(V)	1	20,500	20,500
15	パネルモール	マルチ収納対面(OPセット・横化粧用)、シルバー	TMB-PKモールB(V)N	1	700	700
16	引戸収納棚板のみ	マルチ収納対面用、ホワイト	TMC-タナ 128L5W	1	17,000	17,000
17	引戸収納マガジンラック付	マルチ収納対面用、ホワイト	TMC-ラック128R5W	1	17,000	17,000
18	マルチ収納対面用カウンター	人造大理石、ソリッドベージュ	C-JB255KHL(A)	1	39,000	39,000
	【ベースキャビネット小計】			22		1,062,700
19	レンジフード(本体)	シロッコファン、ステンレス、加熱機器連動	VRAS-E902ADRN	1	126,500	126,500
	レンジフード用前面パネル	扉同色	VZP-90-655HN(WW)	1	9,000	9,000
20	エンドパネル	扉同色	VEP-655HN(WW)	1	8,500	8,500
21	リモコン		RHリモコン-2	1	2,000	2,000
22	エンドパネル	マルチ収納対面用	EP-TMB-85L(WWV)-1	1	36,000	36,000
23	レンジフード別売部品	レンジフード横壁取付金具	TMB-VRAS01カナガ	1	11,300	11,300
24	前台輪カバー		P-DC105 -5(W)	1	4,000	4,000
25	前台輪カバー		P-DC075 -5(W)	1	3,500	3,500

御名前 横浜港北SRトレーシアSK2 様

現場番号	C4364062	プラン番号	2716H-2311-0378T	作成日	2023/11/28
------	----------	-------	------------------	-----	------------

御見積明細 キッチン

NO	商品名	仕様	品番	数量	単価	金額
26	前台輪カバー		P-DC073 -5(W)	1	3,500	3,500
27	どこでもラック	フキン掛け(上面取付タイプ)	MGSK ウエフキンカケ (W	1	2,500	2,500
28	どこでもラック	フリーラック	MGSK フリーラック (W	1	1,700	1,700
29	間仕切り名人	Tタイプ、間口45・60cm用	MGマジキRP TL 1	2	3,900	7,800
30	かくせるホーローボックス	間口73cm用	トビラウラHS- 73N	1	7,000	7,000
31	水切りトレイ		ミスキリトレイ	1	4,500	4,500
32	コンセント	マルチ収納対面用	TMBコンセントボックス	1	3,500	3,500
33	直管アダプター		チョッカンAD2インチ	1	300	300
34	天板オプション		ハイスイカンタイオウキットHSK(W)	1	2,500	2,500
35	ディスプレイホルダー対応キット		ディスプレイホルダータイオウHSK(W)	1	4,500	4,500
36	天井幕板	ホワイト	P-TM140 (W1)	1	4,000	4,000
37	施工部材		シリコン(クリア2)	1	1,000	1,000
38	施工部材		シリコン(アイボリー)	1	1,000	1,000
キッチン合計				44		¥1,307,300

御見積明細 周辺収納

NO	商品名	仕様	品番	数量	単価	金額
39	ウォールキャビネット	周辺用吊戸、耐震ラッチ付	W-S L090 -P(VWWVF-D	2	38,000	76,000
40	カウンターユニット用カウンター	奥行45cm、人造大理石、ソリッドベージュ	C-JP180NO (A)	1	58,500	58,500
41	カウンターキャビネット	奥行45cm、スライド(3段引出し)、台輪ホワイト	F-TFSL090M-5(VWWVFW	1	97,500	97,500
42	家電収納ユニットキャビネット	スライド、H85cmタイプ、台輪ホワイト	F-TZSL090 -5(VWWVFW-1	1	85,500	85,500
43	見切り対応フィラー	ウォールキャビネット用、ホワイト	ミキリW10(W)	1	1,000	1,000
44	見切り対応フィラー	周辺収納ユニット用、ホワイト	ミキリタ10H(W)	1	700	700
45	エンドパネル	周辺用ショート吊戸用(H500)	EP-WSN (VWWVD	1	8,000	8,000
46	エンドパネル	奥行45cmキャビネット・トール下台用	EP-NLN-85 (VWWVD	1	10,500	10,500
47	間仕切り名人	Sタイプ、間口30cm用	MGマジキRJ SM 1	2	1,800	3,600
48	間仕切り名人	Hタイプ、間口45・60cm用	MGマジキRJ HS 1	2	3,400	6,800
49	間仕切り名人	食器用間仕切りポール	MGマジキリポールJ4	1	2,700	2,700
50	間仕切り名人	Tタイプ、かくせるラック併設用	MGマジキRP TC 1	2	3,900	7,800
51	施工部材		シリコン(アイボリー)	1	1,000	1,000
周辺収納合計				17		¥359,600

御名前 横浜港北SRトレーシアSK2 様

現場番号	C4364062	プラン番号	2716H-2311-0378T	作成日	2023/11/28
------	----------	-------	------------------	-----	------------

商品総合計	61	¥1,666,900
-------	----	------------

※ 御見積明細の価格には消費税は含まれておりません。別途消費税が必要となります。

《参考》別途 商品組付費

キッチン商品組付費

¥255,000 (税込 ¥280,500)

※ 商品組付費は現場の状況により変動する事があります。又、給水・給湯・ガス・ダクト・電気等の接続工事は含まれておりません。

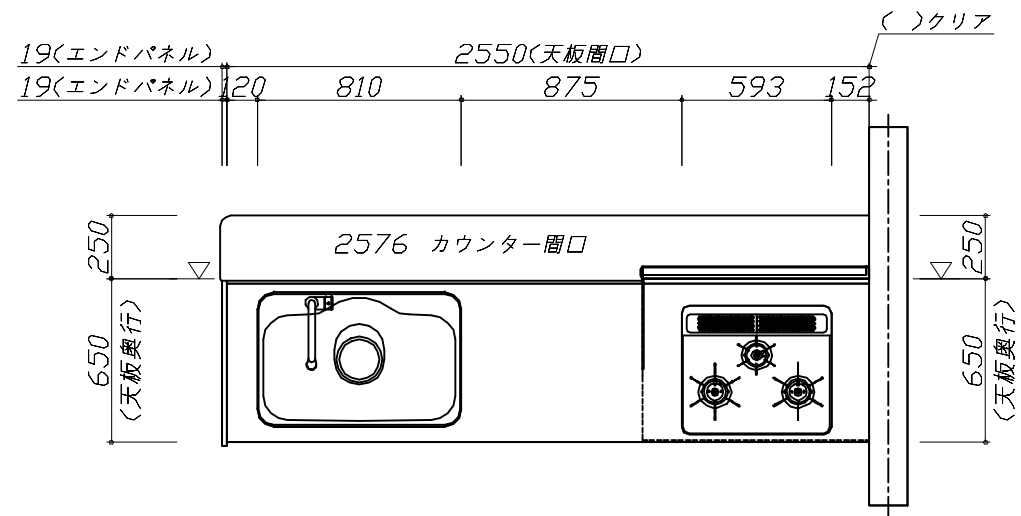
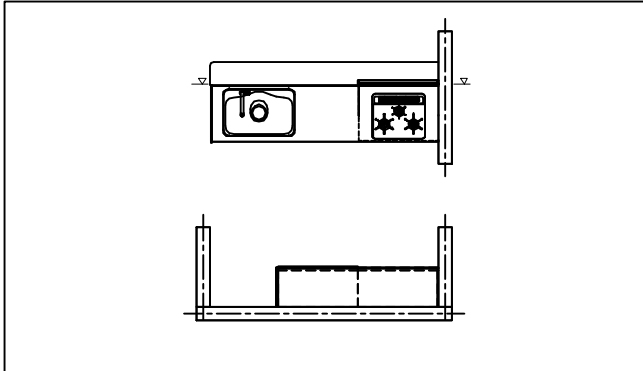
()内の価格は税込価格<税率10%>を表示しています。

■必ずご確認ください。

- ・天井高さ、吊戸棚・レンジフード取付高さをご確認ください。
- ・◀ ▶内寸法は参考寸法です。

■表示記号について

- ・KP：キッチンパネル
- ・▽：設置基準線



Takara standard
タカラスタンダード株式会社

現場名称： 横浜港北SR トレーシアSK2様邸

現場番号： C4364062

港北ショールーム

ホーローシステムキッチン Treasia トレーシア

プラン番号： 2716H-2311-0378T

担当営業 :

姿図 1

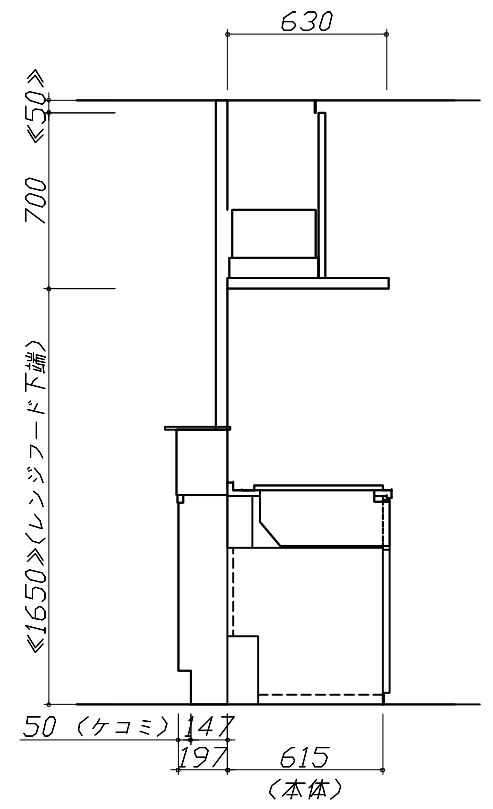
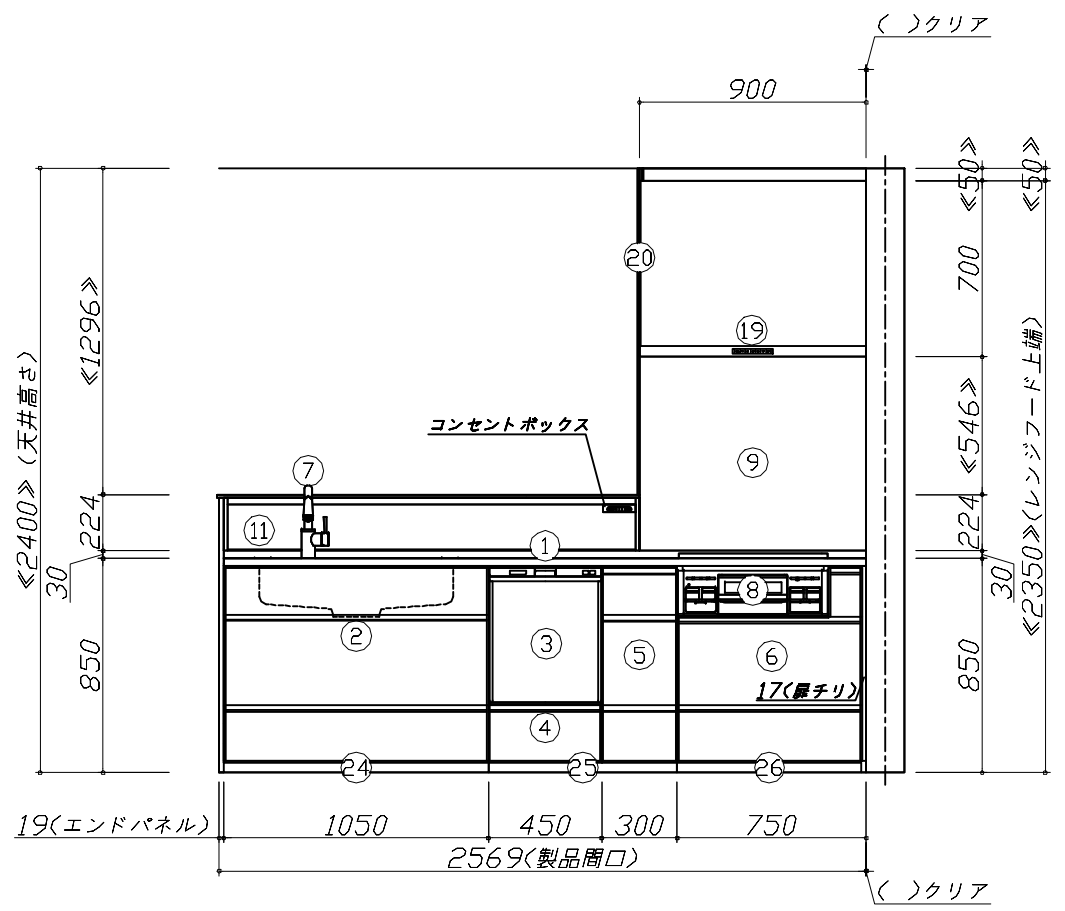
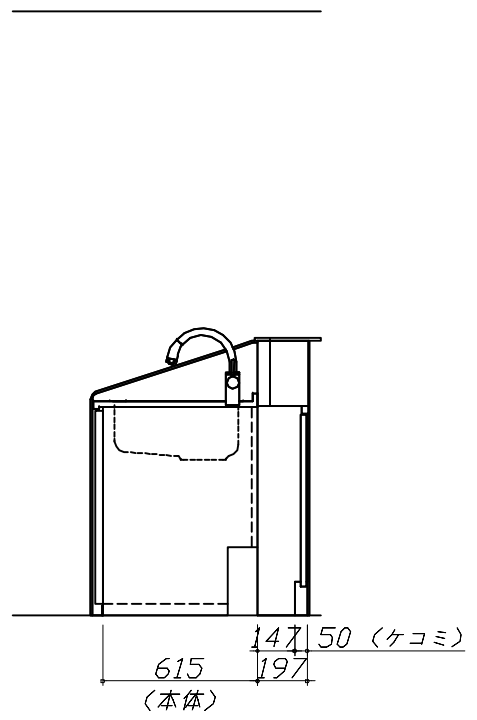
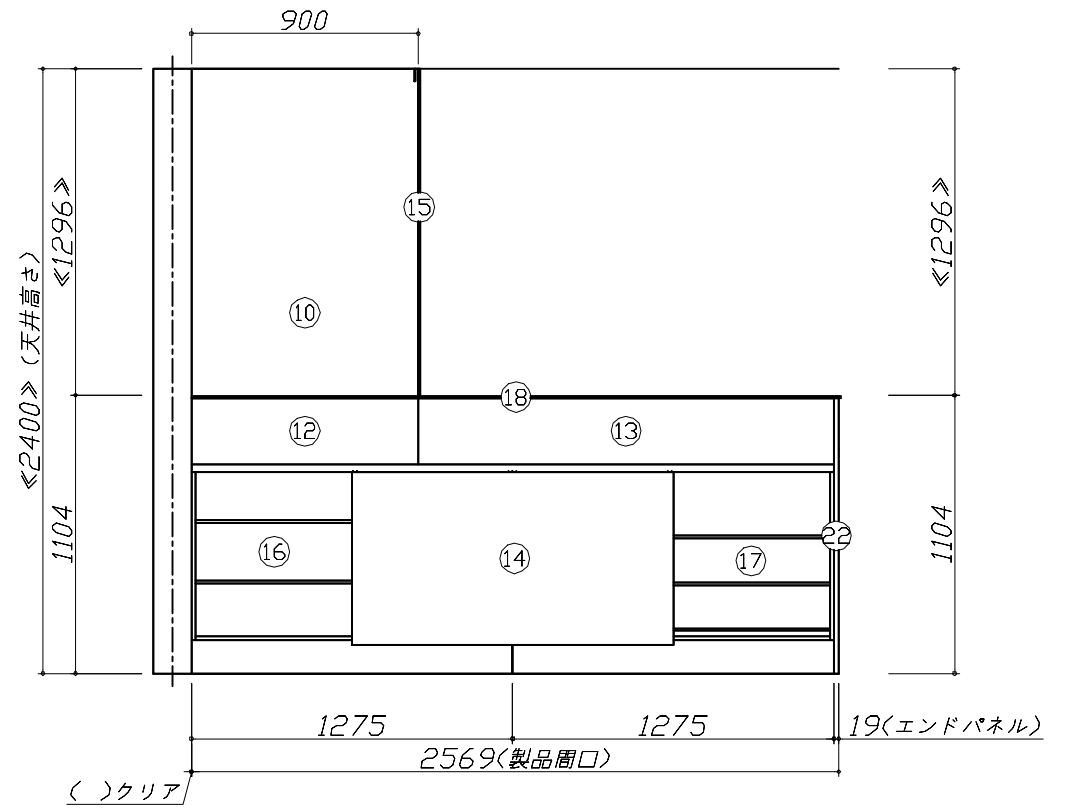
作成日： 2023年11月28日

担当アドバイザー：

縮尺： 1 / 30

縮尺：A3サイズ等倍

- 必ずご確認ください。
 - ・天井高さ、吊戸棚・レンジフード取付高さをご確認ください。
 - ・《 》内寸法は参考寸法です。
- 表示記号について
 - ・KP：キッチンパネル
 - ・▽：設置基準線

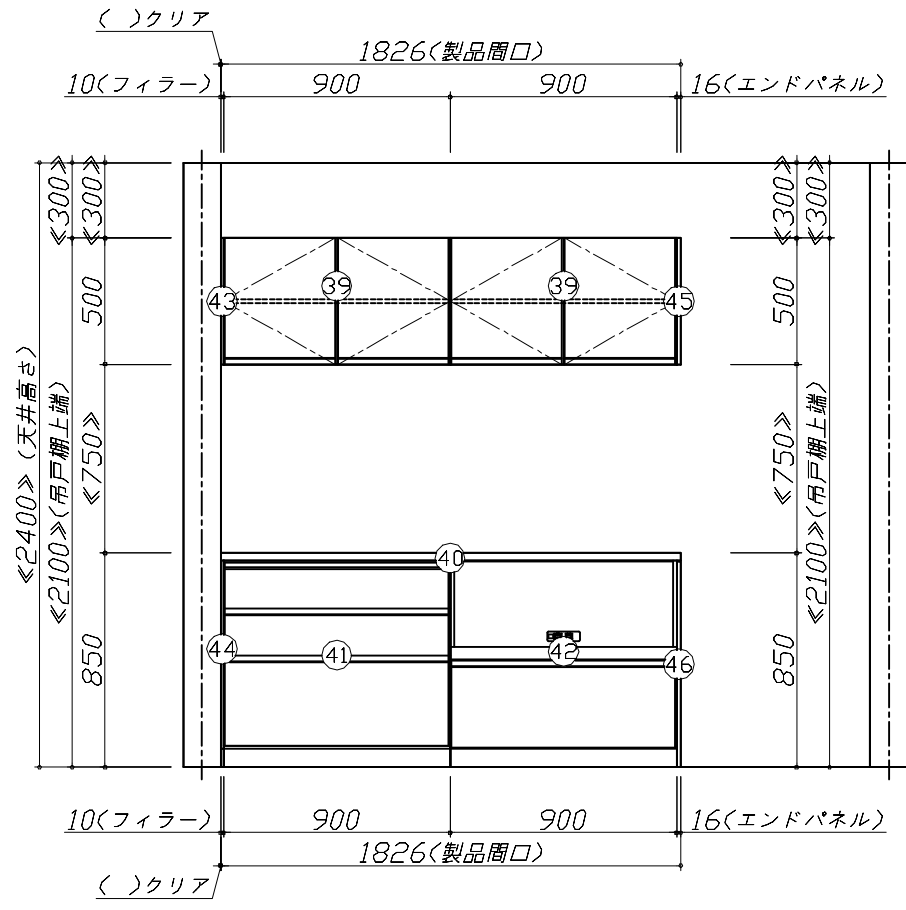
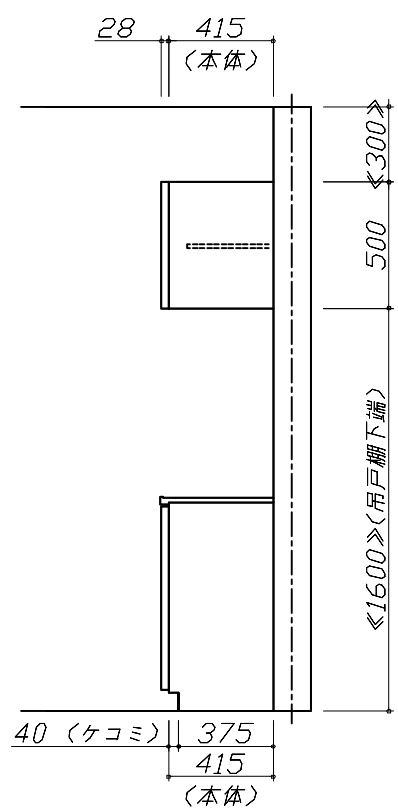
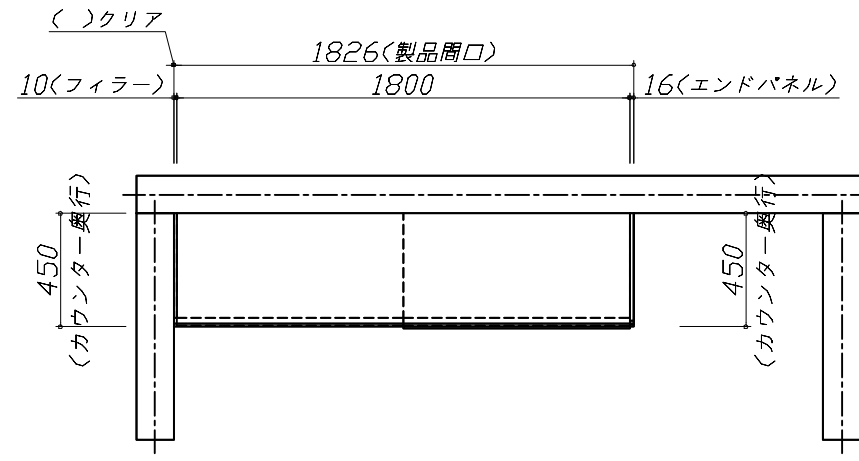
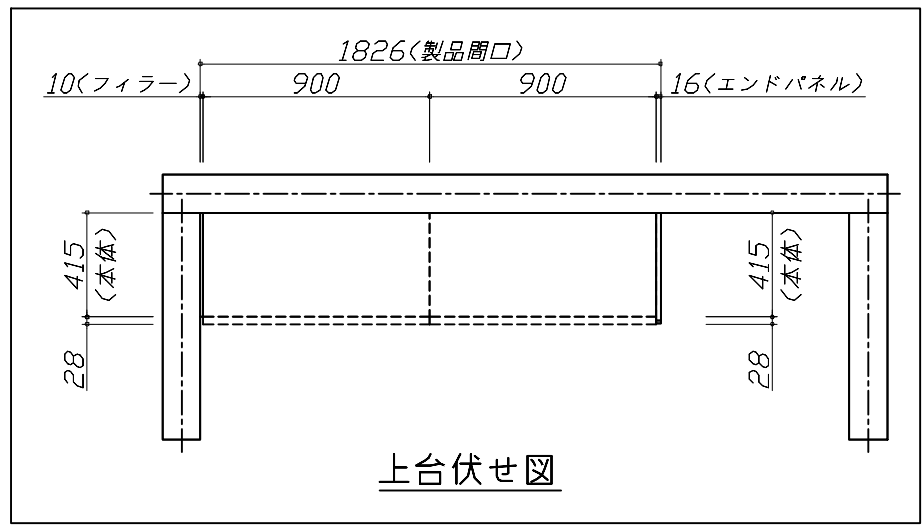


Takara standard
タカラスタンダード株式会社

現場名称： 横浜港北SR トレーシアSK2様邸	ホーローシステムキッチン Treasia トレーシア	姿図 2	縮尺： 1 / 30
現場番号： C4364062	プラン番号： 2716H-2311-0378T	作成日： 2023年11月28日	
港北ショールーム	担当営業：	担当アドバイザー：	

縮尺：A3サイズ等倍

- 必ずご確認ください。
 - ・天井高さ、吊戸棚・レンジフード取付高さをご確認ください。
 - ・《 》内寸法は参考寸法です。
- 表示記号について
 - ・KP：キッチンパネル
 - ・▽：設置基準線



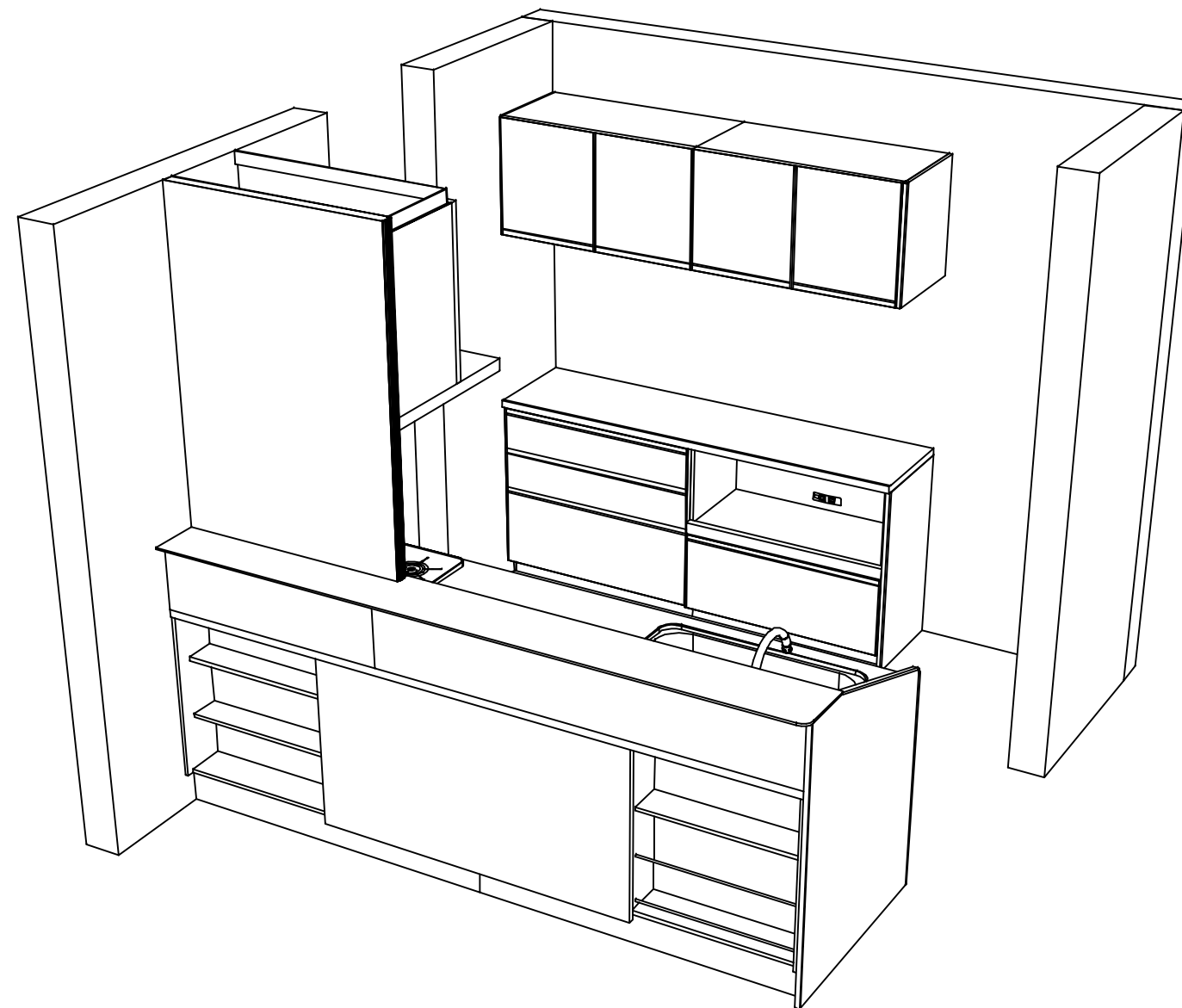
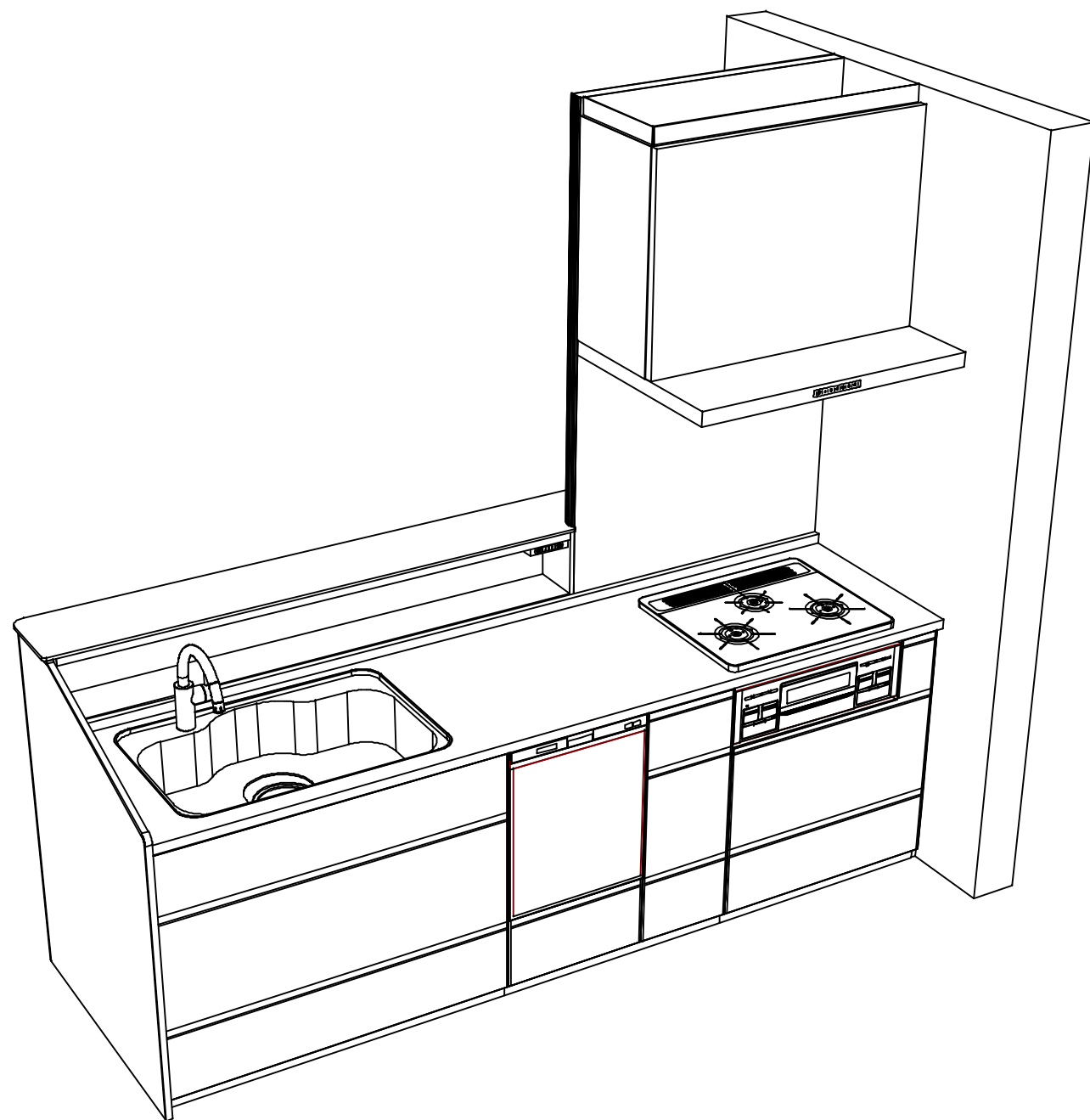
Takara standard
タカラスタンダード株式会社

現場名称： 横浜港北SR トレーシアSK2様邸
現場番号： C4364062
港北ショールーム

ホーローシステムキッチン Treasia トレーシア
プラン番号： 2716H-2311-0378T
担当営業：

姿図 3 縮尺： 1 / 30
作成日： 2023年11月28日
担当アドバイザー：

縮尺：A3サイズ等倍



Takara standard
 タカラスタンダード株式会社

現場名称： 横浜港北SR トレーシアSK2様邸
 現場番号： C4364062
 港北ショールーム

ホーローシステムキッチン Treasia トレーシア
 プラン番号： 2716H-2311-0378T
 担当営業：

姿図 4 縮尺： 1 / 30
 作成日： 2023年11月28日
 担当アドバイザー：

縮尺：A3サイズ等倍