

# ぴったりサイズ木製システムキッチン 御見積書

御名前 横浜港北SR リフィットSK10 様

業者 様

商品名 Refit リフィット

作成日 2023年12月5日  
プラン番号 2716H-2312-0094T  
現場番号 C4366062

タカラスタANDARD株式会社  
◆港北ショールーム  
神奈川県横浜市都筑区中川中央2丁目4-14

TEL 045-594-1610 / FAX 045-594-1611

◆横浜支店 販売課

TEL 045-435-8033 / FAX 045-435-8051

商品  
御見積金額 **¥724,000** (税込 ¥796,400)

( )内の価格は税込価格<税率10%>を表示しています。

《参考》別途 商品組付費 **¥92,000** (税込 ¥101,200)

- ※ 商品御見積金額には商品組付費は含まれておりません。
- ※ 商品組付費には配送・搬入・商品組付等の費用を含んでいます。
- ※ 商品組付費は現場の状況により変動する事があります。  
又、給水・給湯・ガス・ダクト・電気等の接続工事は含まれておりません。

## ◆ 御見積仕様

《キッチン》

キッチン本体サイズ	I型255cm
天板高さ	85cm
扉カラー	ヒッコリーミディアム
引手	ハンドル引手(ブラック)
キッチンパネル	なし
ワークトップ材質	人造大理石
カラー	シャインホワイト
水栓	ハンドシャワー水栓
食器洗い乾燥機	シンク横設置間口45cmタイプ
加熱機器	60cmホーロートップガスコンロ
レンジ機器	なし
ガス種	未定
周波数	50Hz

## ◆ 御確認事項

担当営業	担当アドバイザー	プラン作成者

## ◆ 備考

御名前 横浜港北SR リフィットSK10

様

現場番号	C4366062	プラン番号	2716H-2312-0094T	作成日	2023/12/5
------	----------	-------	------------------	-----	-----------

## 御見積明細 キッチン

NO	商品名	仕様	品番	数量	単価	金額
1	人造大理石ワークトップ	Zシンク(小物置き)	MFIQ255 GARD-N	1	78,400	78,400
2	シンクキャビネット	足元スライド、ソフトクローズ、ホーロー底板有、うちにもHT、見切り無	F-RMVM105E-5EAPヒ-D	1	88,800	88,800
3	食器洗い乾燥機	引出し式(シルバー色)、深型	EW-45RD1ST	1	157,000	157,000
	食器洗い乾燥機用前面パネル	扉同色、深型用	P-DWP45D (APヒ-)	1	4,000	4,000
4	調理台キャビネット	深型食洗用、足元スライド、ソフトクローズ、ホーロー底板有	F-WDVB045 -5EAPヒ-)	1	21,500	21,500
5	調理台キャビネット	足スラ3段引出、たっぷり収納、ソフトクローズ、ホーロー底板有、見切り無	F-TFVM030 -5EAPヒ-D	1	42,000	42,000
6	コンロ用キャビネット	足スラ、たっぷり収納、ソフトクローズ、ホーロー底板有、見切り有	F-KKVM075 L5EAPヒ-D-ハ	1	51,500	51,500
7	水栓	エコタイプハンドシャワー水栓	KM5021TTKE	1	36,500	36,500
8	ガス加熱機器(ホーロートップ)	両面焼き、ブラック	TN36W60	1	102,500	102,500
	【ベースキャビネット小計】			9		582,200
9	浄水器専用水栓	アンダーシンクタイプ	TJS-SUI-VU	1	42,000	42,000
10	レンジフード	シロッコファン(ブラック色)	VUA-901AD (K)	1	42,500	42,500
	前幕板	高さ70cmタイプ、ブラック色	マエマク90VUA-640(K)	1	6,000	6,000
11	レンジフード別売部品	横化粧板、ブラック	ヨコケショウイタVUA-700(K)	1	4,500	4,500
12	シロッコファン用排気金具	上方排気接続用	マルダクカナク(U)	1	3,000	3,000
13	エンドパネル	ベースキャビネット用、H80・85用	EP-XHN85 (APヒ-)	1	18,500	18,500
14	どこでもラック(アルミタイプ)	レードル掛け	MGD-KH(V)	1	5,000	5,000
15	どこでもラック(アルミタイプ)	小物置き	MGD-KR(V)	1	5,000	5,000
16	間仕切り名人	Tタイプ、間口45・60cm用	MGマジキリP TT 1	2	3,900	7,800
17	間仕切り名人	食器用間仕切りポール	MGマジキリポールJ4	1	2,700	2,700
18	排水トラップセット		STラップMSK-J	1	2,200	2,200
19	水栓取付棧		スイセントリツケサンZ	1		
20	天板オプション		ジャバラセット	1	600	600
21	施工部材		シリコン(クリア2)	1	1,000	1,000
22	施工部材		シリコン(ホワイト2)	1	1,000	1,000
	キッチン合計			25		¥724,000
	商品総合計			25		¥724,000

※ 御見積明細の価格には消費税は含まれておりません。別途消費税が必要となります。

御名前 横浜港北SR リフィットSK10 様

現場番号	C4366062	プラン番号	2716H-2312-0094T	作成日	2023/12/5
------	----------	-------	------------------	-----	-----------

**《参考》別途 商品組付費**

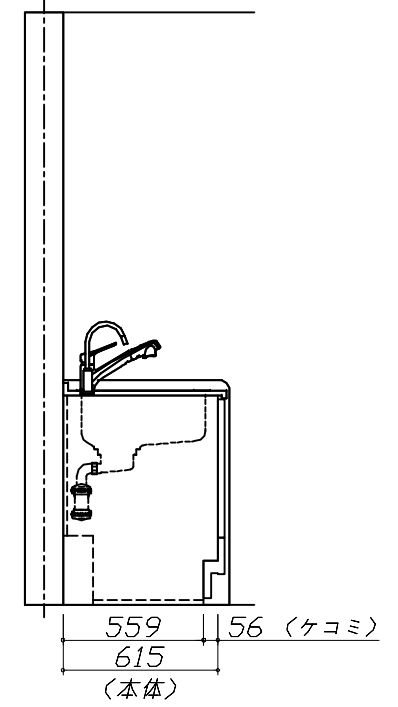
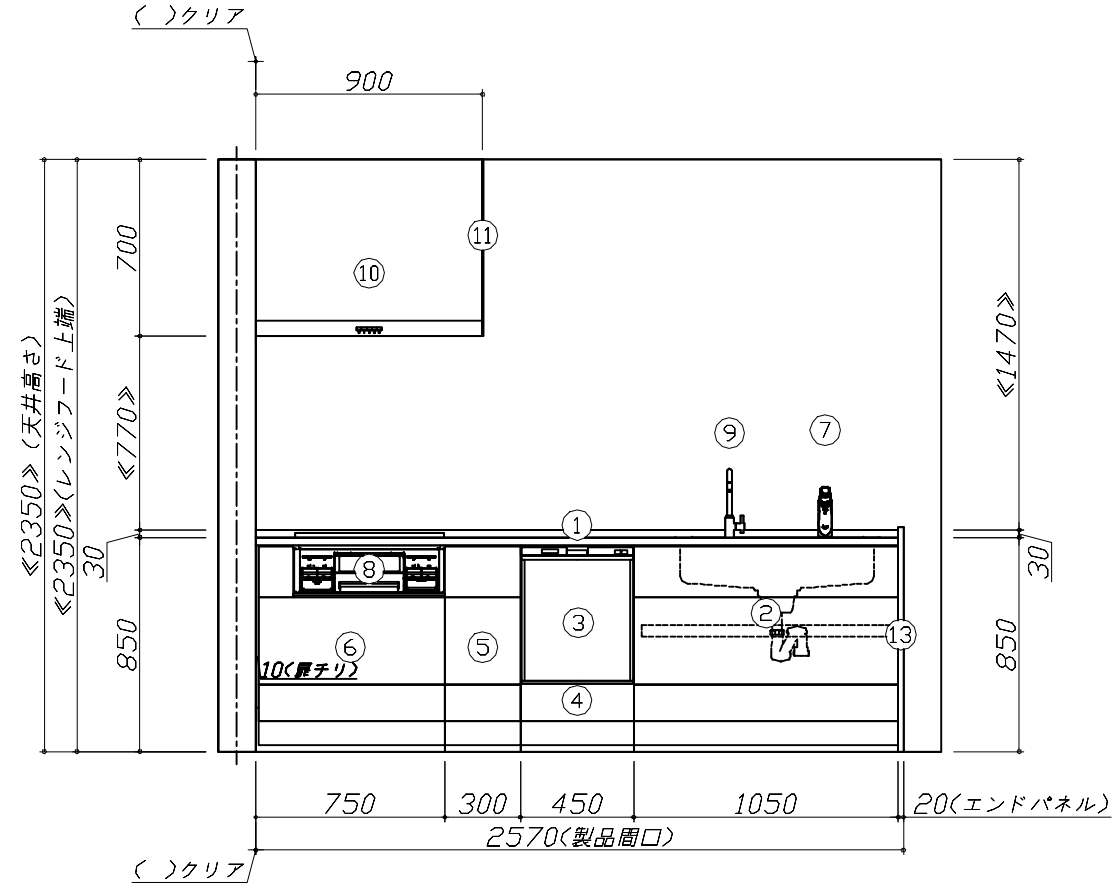
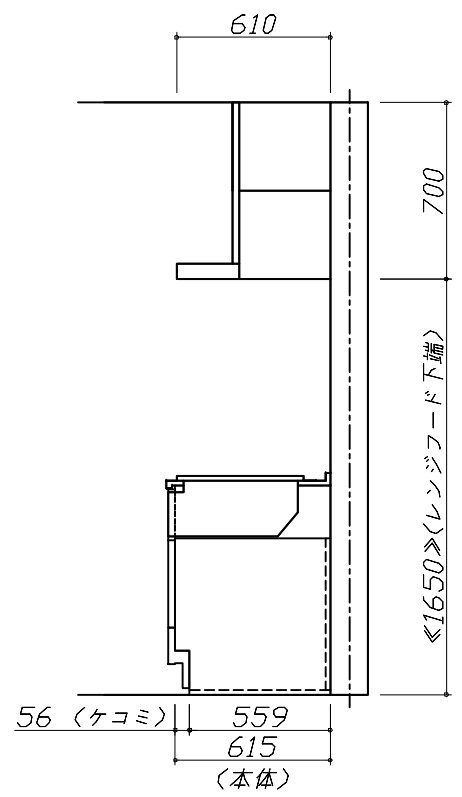
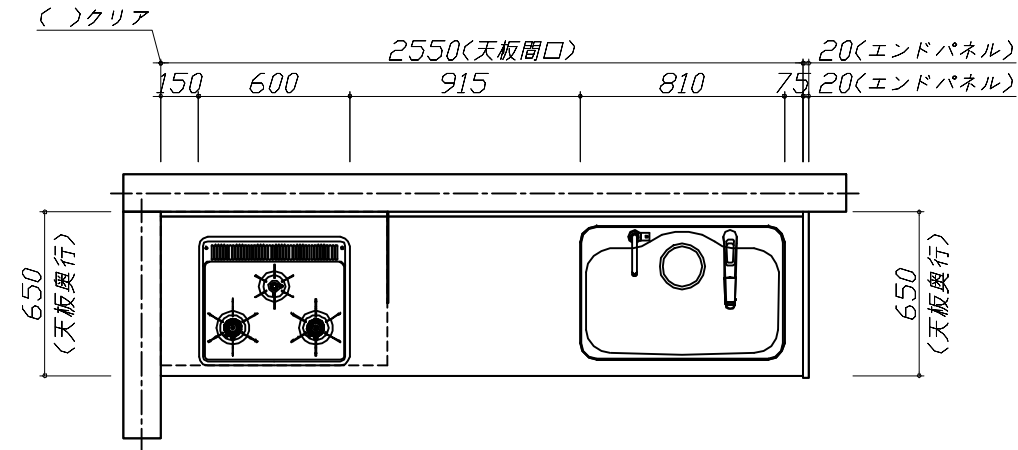
キッチン商品組付費

¥92,000 (税込 ¥101,200)

※ 商品組付費は現場の状況により変動する事があります。又、給水・給湯・ガス・ダクト・電気等の接続工事は含まれておりません。

( )内の価格は税込価格&lt;税率10%&gt;を表示しています。

■必ずご確認ください。  
 ・天井高さ、吊戸棚・レンジフード取付高さをご確認ください。  
 ・《 》内寸法は参考寸法です。  
 ■表示記号について  
 ・KP：キッチンパネル



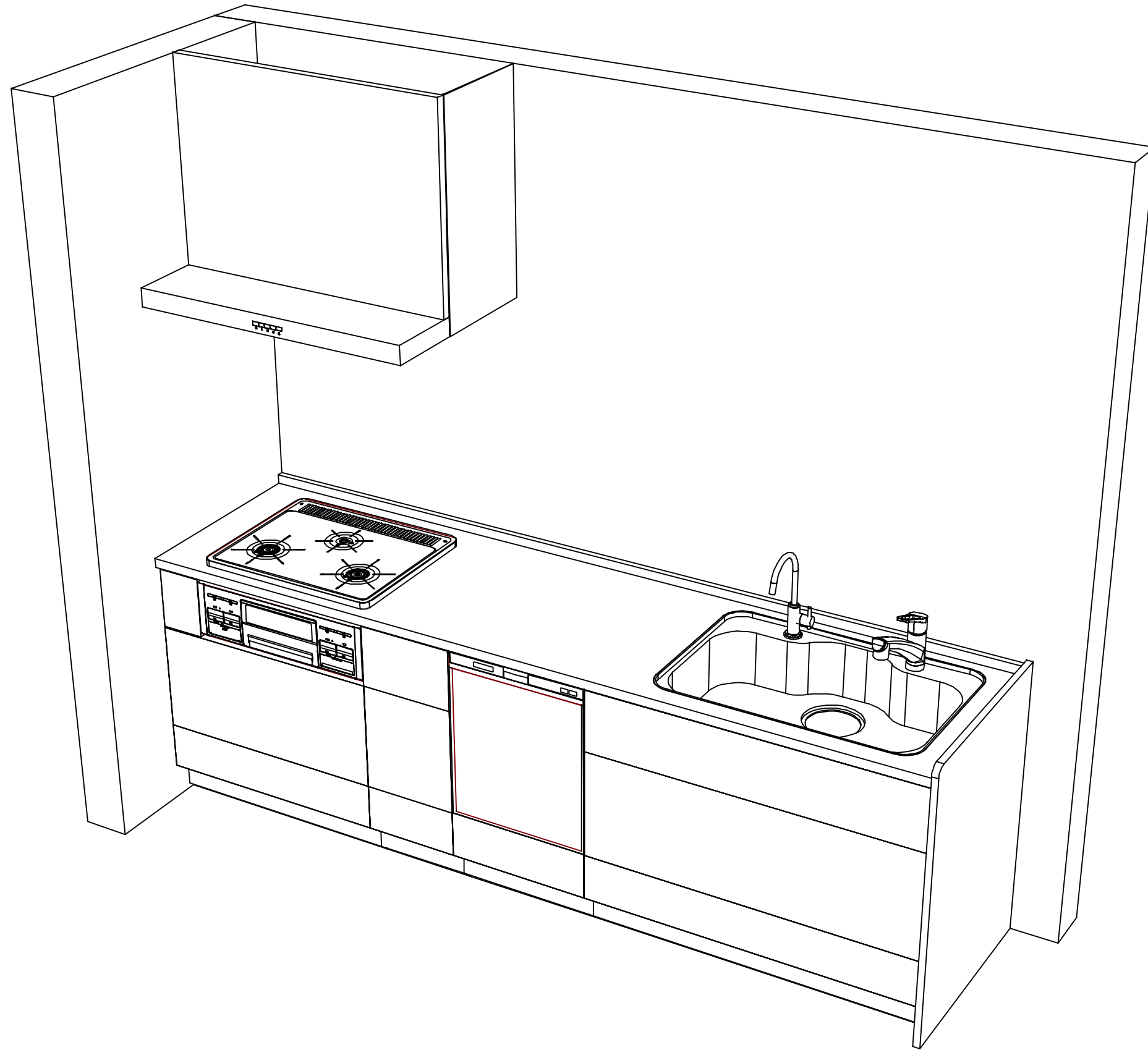
**Takara standard**  
 タカラスタンダード株式会社

現場名称： 横浜港北SR リフィットSK10様邸  
 現場番号： C4366062  
 港北ショールーム

ぴったりサイズ`木製システムキッチン Refit リフィット  
 プラン番号： 2716H-2312-0094T  
 担当営業：

姿図 1 | 縮尺： 1 / 30  
 作成日： 2023年12月5日  
 担当アドバイザー：

縮尺：A3サイズ等倍



**Takara standard**  
 タカラスタンダード株式会社

現場名称： 横浜港北SR リフィットSK10様邸  
 現場番号： C4366062  
 港北ショールーム

ぴったりサイズ木製システムキッチン Refit リフィット  
 プラン番号： 2716H-2312-0094T  
 担当営業：

姿図 2 縮尺： 1 / 30  
 作成日： 2023年12月5日  
 担当アドバイザー：

縮尺：A3サイズ等倍