

ホーローシステムキッチン 御見積書

御名前 横浜港北SRトレーシアSK2 様

業者 様

商品名 Treasia トレーシア

作成日 2025年1月9日
プラン番号 2716H-2501-0042T
現場番号 C4364062

タカラスタANDARD株式会社
◆港北ショールーム
神奈川県横浜市都筑区中川中央2丁目4-14

TEL 045-594-1610 / FAX 045-594-1611
◆横浜支店 販売課
TEL 045-435-8033 / FAX 045-435-8051

商品
御見積金額 **¥1,779,400 (税込 ¥1,957,340)**

()内の価格は税込価格<税率10%>を表示しています。

《参考》別途 商品組付費 **¥245,000 (税込 ¥269,500)**

- ※ 商品御見積金額には商品組付費は含まれておりません。
- ※ 商品組付費には配送・搬入・商品組付等の費用を含んでいます。
- ※ 商品組付費は現場の状況により変動する事があります。
又、給水・給湯・ガス・ダクト・電気等の接続工事は含まれておりません。

◆ 御見積仕様 ★ 御見積のカラー表示は参考です。最終発注時には必ず御確認下さい。

《キッチン》

奥行	奥行65cm
キッチン本体サイズ	マルチ収納対面プラン型ホーローパネルタイプ 255cm
天板高さ	85cm
扉カラー	ホワイトアッシュ・シルバー
キッチンパネル	なし
引手タイプ	レール引手タイプ
ワークトップ材質	アクリル人造大理石
カラー	ソリッドベージュ
水栓	浄水器内蔵ハンドシャワー水栓
食器洗い乾燥機	シンク横設置間口45cmタイプ
加熱機器	60cmハイパーガラスコートトップガスコンロ
レンジ機器	なし
ガス種	未定

《周辺収納》

周辺扉カラー	ホワイトアッシュ・シルバー
キッチンパネル	なし
周辺引手タイプ	レール引手タイプ
カウンター材質	メラミン
カラー	ヒッコリーナチュラル

担当営業	担当アドバイザー	プラン作成者

◆ 備考

◆ 御確認事項

御名前 横浜港北SRトレーシアSK2

様

現場番号	C4364062	プラン番号	2716H-2501-0042T	作成日	2025/1/9
------	----------	-------	------------------	-----	----------

御見積明細 キッチン

★ 御見積のカラー表示は参考です。最終発注時には必ず御確認下さい。

NO	商品名	仕様	品番	数量	単価	金額
1	人造大理石ワークトップ	Zシンク(小物置き)、センター排水	AJF255 TALD	1	120,000	120,000
2	シンクキャビネット	足元スライド、ディスプレイ・既設配管対応	F-RDVM105K-5(VZWVF	1	150,500	150,500
3	食器洗い乾燥機	引出し式(シルバー色)、深型	EW-45RD1SMT	1	157,000	157,000
	食器洗い乾燥機用前面パネル	扉同色、深型用	P-DWM45VDD(ZWV)-1	1	16,500	16,500
4	調理台キャビネット	食洗設置用(深型)、足元スライド用	F-WDVY045 -5(VZWVF	1	41,500	41,500
5	調理台キャビネット	足元スライド(3段引出し)・たっぷりホーローキャビネット	F-TFVR030 -5(VZWVF	1	92,500	92,500
6	コンロ用キャビネット	足元スライド・たっぷりホーローキャビネット、ミキリ対応	F-KTVR075JR5(VZWVF	1	104,500	104,500
7	浄水器内蔵ハンドシャワー水栓	タッチレス、エコタイプ、7物質除去	LC122MN-3NG8T1	1	89,000	89,000
8	ガス加熱機器(ハイパーガラスコート)	片面焼き	TN72AV60CH	1		
	ガス加熱機器(本体)	シルバー	TN72AV60C	1	91,500	91,500
	ガス加熱機器(トッププレート)	クリアパールホホワイト	TN72-60TP-CH	1	26,000	26,000
9	コンロ前パネル(レンジフード側)	マルチ収納対面用、パールホホワイト	TMB-PKK90 (PW)	1	19,500	19,500
10	コンロ前パネル(リビング側)	マルチ収納対面用、扉同色	TMB-PKL90 (ZW)	1	23,000	23,000
11	収納ユニット	マルチ収納対面用	TMC-S 165	1	37,500	37,500
12	カウンター下パネル	マルチ収納対面用、扉同色	TMB-PCK90H(ZW)	1	9,000	9,000
13	カウンター下パネル	マルチ収納対面用、扉同色	TMB-PCS165(ZW)	1	13,000	13,000
14	引戸本体	マルチ収納対面用、扉同色	ヒキトTMC128(ZWV)	1	32,500	32,500
	引戸レールセット	マルチ収納対面用、シルバー	レールTMC255(V)	1	20,500	20,500
15	パネルモール	マルチ収納対面(OPセット・横化粧用)、シルバー	TMB-PKモールB(V)N	1	700	700
16	引戸収納棚板のみ	マルチ収納対面用、ホホワイト	TMC-タナ 128L5W	1	17,000	17,000
17	引戸収納マガジンラック付	マルチ収納対面用、ホホワイト	TMC-ラック128R5W	1	17,000	17,000
18	マルチ収納対面用カウンター	メラミン、ヒッコリーナチュラル	C-JB255KHL(P)	1	56,000	56,000
	【ベースキャビネット小計】			22		1,134,700
19	レンジフード(本体)	シロッコファン、ステンレス、加熱機器連動	VRAS-E902ADRN	1	126,500	126,500
	レンジフード用前面パネル	扉同色	VZP-90-655HN(ZW)	1	9,000	9,000
20	エンドパネル	扉同色	VEP-655HN(ZW)	1	8,500	8,500
21	リモコン		RHリモコン-2	1	2,000	2,000
22	エンドパネル	マルチ収納対面用	EP-TMB-85L(ZWV)-1	1	36,000	36,000
23	レンジフード別売部品	レンジフード横壁取付金具	TMB-VRAS01カナガ	1	11,300	11,300
24	前台輪カバー		P-DC105 -5(W)	1	4,000	4,000
25	前台輪カバー		P-DC075 -5(W)	1	3,500	3,500

御名前 横浜港北SRトレーシアSK2 様

現場番号	C4364062	プラン番号	2716H-2501-0042T	作成日	2025/1/9
------	----------	-------	------------------	-----	----------

御見積明細 キッチン

★ 御見積のカラー表示は参考です。最終発注時には必ず御確認下さい。

NO	商品名	仕様	品番	数量	単価	金額
26	前台輪カバー		P-DC073 -5(W)	1	3,500	3,500
27	どこでもラック	フキン掛け(上面取付タイプ)	MGSK ウエフキンカケ (W	1	2,500	2,500
28	どこでもラック	フリーラック	MGSK フリーラック (W	1	1,700	1,700
29	水切りトレイ		ミスキリトレイ	1	4,500	4,500
30	コンセント	マルチ収納対面用	TMBコンセントボックス	1	3,500	3,500
31	直管アダプター		チョッパンAD2インチ	1	300	300
32	天板オプション		ハイスイカンタイオウキットHSK(W)	1	2,500	2,500
33	ディスプレイ対応キット		ディスプレイタイオウHSK(W)	1	4,500	4,500
34	天井幕板	ホワイト	P-TM140 (W1)	1	4,000	4,000
35	施工部材		シリコン(アイボリー)	2	1,000	2,000
36	施工部材		シリコン(クリア2)	1	1,000	1,000
	小計			20		230,800
	間仕切り名人	Tタイプ、間口45・60cm用	MGマジキリPTL1	2	3,900	7,800
	かくせるホーローボックス	間口73cm用	ヒラウラHS-73N	1	7,000	7,000
キッチン合計				45		¥1,380,300

御見積明細 周辺収納

NO	商品名	仕様	品番	数量	単価	金額
37	ウォールキャビネット	ダウンライト、底面ホーローカバー、周辺用吊戸、耐震ラッチ付	W-SD L090 -P(VZWVVF	2	50,000	100,000
	ダウンライト	ホワイト、電球色	ダウンライト(877NWH)1トウ-3000K	2	18,500	37,000
38	カウンターユニット用カウンター	奥行45cm、メラミン、ヒッコリーナチュラル	C-JP180NO (P)-1	1	37,000	37,000
39	カウンターキャビネット	奥行45cm、スライド(3段引出し)、台輪ホワイト	F-TFSL090M-5(VZWVFW	1	97,500	97,500
40	家電収納ユニットキャビネット	スライド、H85cmタイプ、台輪ホワイト	F-TZSL090 -5(VZWVFW-1	1	85,500	85,500
41	見切り対応フィラー	ウォールキャビネット用、ホワイト	ミキリW10(W)	1	1,000	1,000
42	見切り対応フィラー	周辺収納ユニット用、ホワイト	ミキリタ10H(W)	1	700	700
43	エンドパネル	周辺用ショート吊戸用(H500)	EP-WSN (VZWVD	1	8,000	8,000
44	エンドパネル	奥行45cmキャビネット・トール下台用	EP-NLN-85 (VZWVD	1	10,500	10,500
45	間仕切り名人	Sタイプ、間口30cm用	MGマジキリJ SM 1	2	1,800	3,600
46	間仕切り名人	Hタイプ、間口45・60cm用	MGマジキリJ HS 1	2	3,400	6,800
47	間仕切り名人	食器用間仕切りポール	MGマジキリポールJ4	1	2,700	2,700
48	間仕切り名人	Tタイプ、かくせるラック併設用	MGマジキリP TC 1	2	3,900	7,800

御名前 横浜港北SRトレーシアSK2 様

現場番号	C4364062	プラン番号	2716H-2501-0042T	作成日	2025/1/9
------	----------	-------	------------------	-----	----------

御見積明細 周辺収納

NO	商品名	仕様	品番	数量	単価	金額
49	施工部材		シリコン(アイホ**リ-)	1	1,000	1,000
周辺収納合計				19		¥399,100

商品総合計	64	¥1,779,400
-------	----	------------

※ 御見積明細の価格には消費税は含まれておりません。別途消費税が必要となります。

《参考》別途 商品組付費

キッチン商品組付費

¥245,000 (税込 ¥269,500)

※ 商品組付費は現場の状況により変動する事があります。又、給水・給湯・ガス・ダクト・電気等の接続工事は含まれておりません。

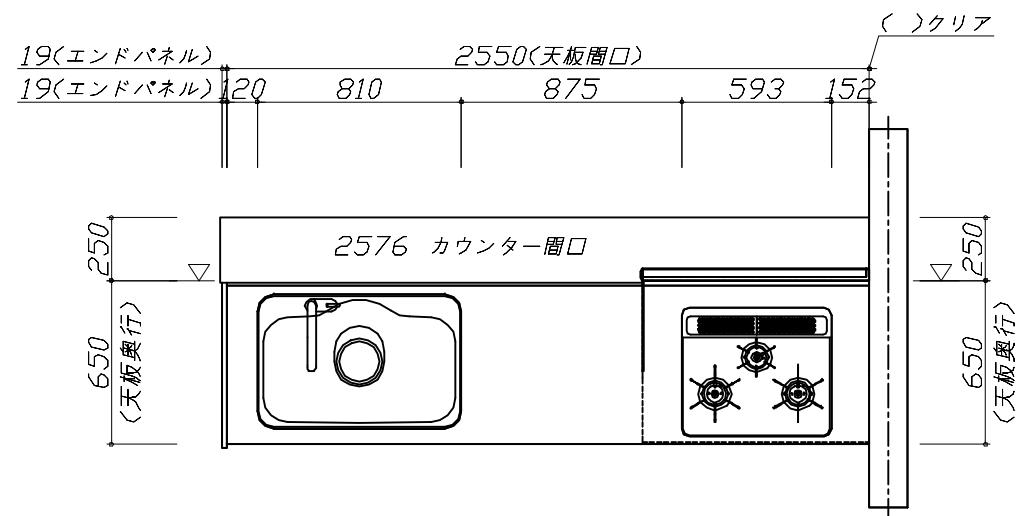
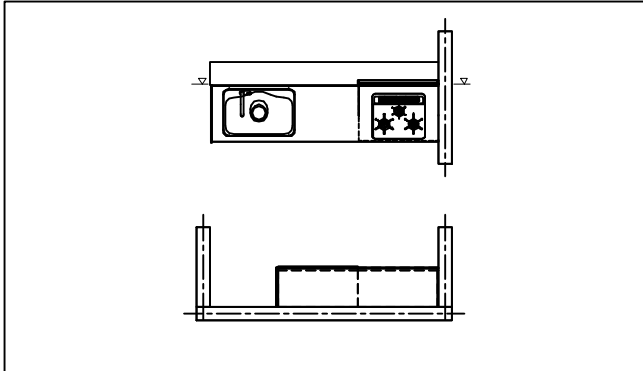
()内の価格は税込価格<税率10%>を表示しています。

■必ずご確認ください。

- ・天井高さ、吊戸棚・レンジフード取付高さをご確認ください。
- ・◀ ▶内寸法は参考寸法です。

■表示記号について

- ・KP：キッチンパネル
- ・▽：設置基準線



Takara standard
タカラスタンダード株式会社

現場名称： 横浜港北SR トレーシアSK2様邸

現場番号： C4364062

港北ショールーム

ホーローシステムキッチン Treasia トレーシア

プラン番号： 2716H-2501-0042T

担当営業：

姿図 1

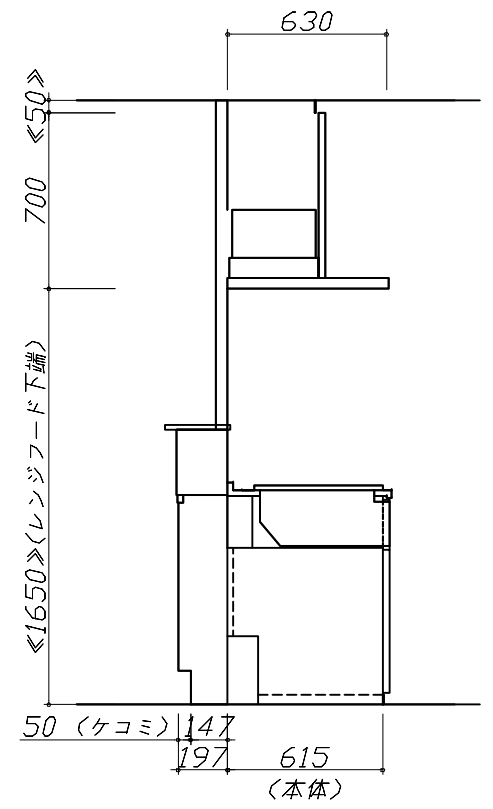
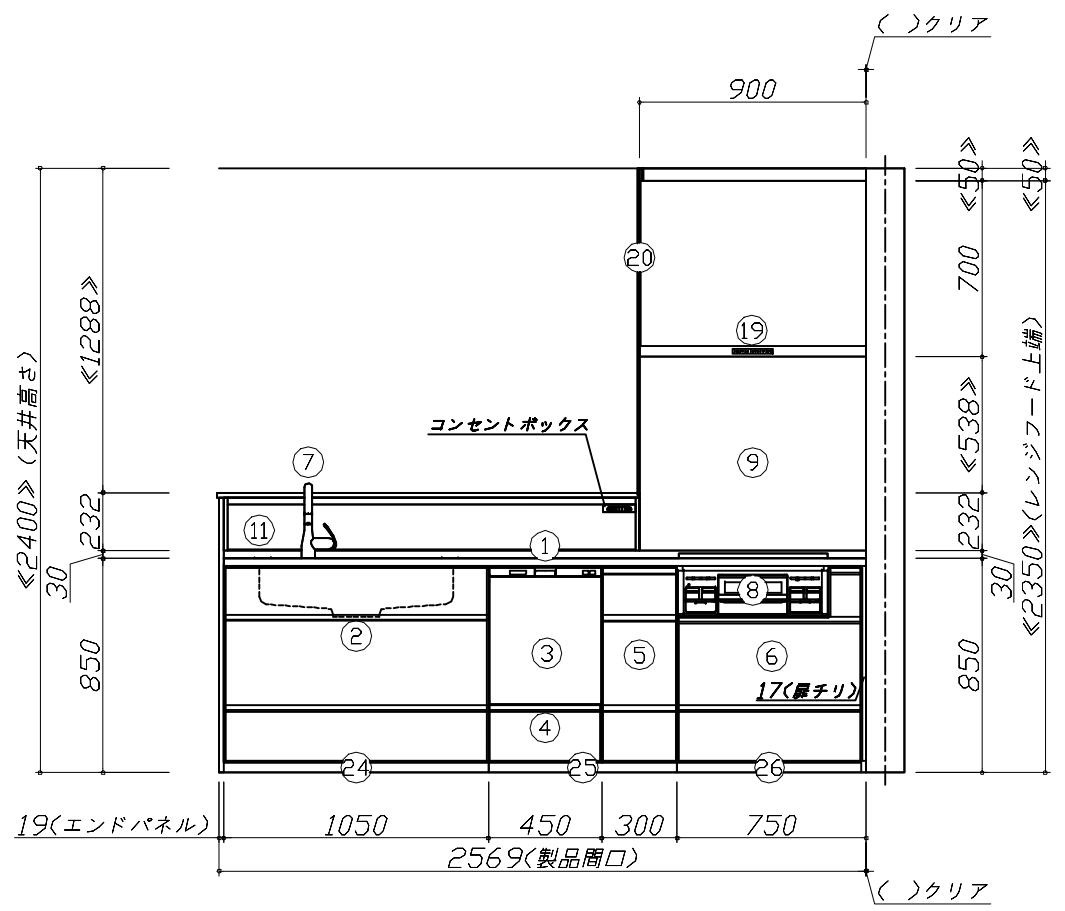
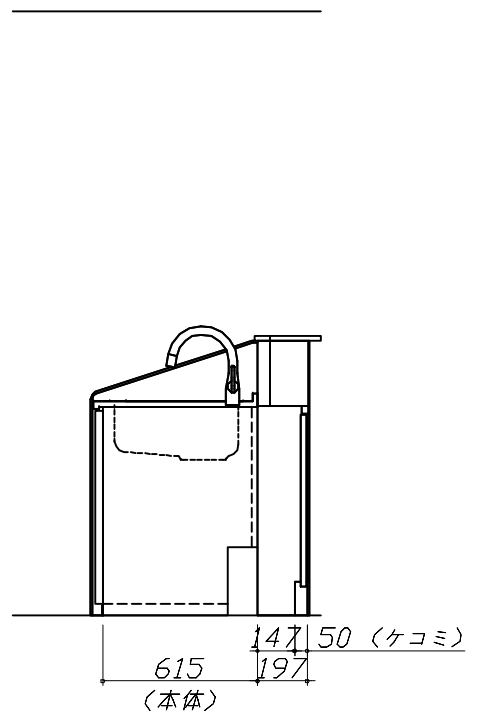
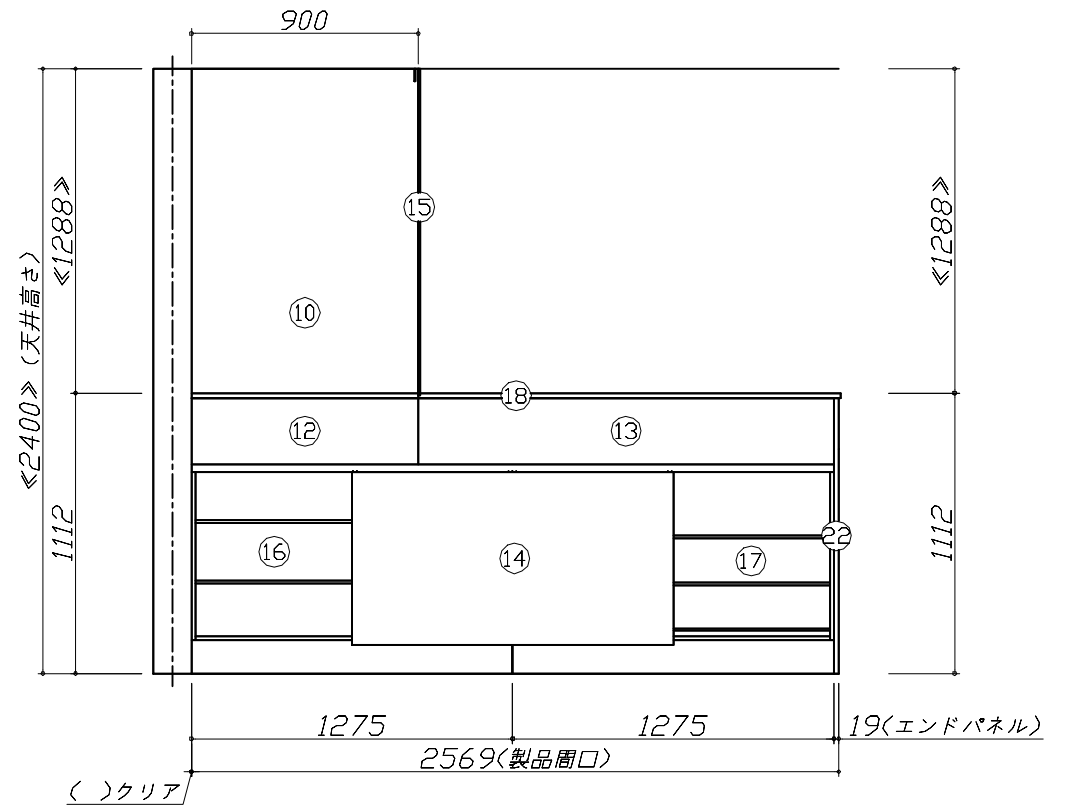
作成日： 2025年1月9日

担当アドバイザー：

縮尺： 1 / 30

縮尺：A3サイズ等倍

- 必ずご確認ください。
 - ・天井高さ、吊戸棚・レンジフード取付高さをご確認ください。
 - ・《 》内寸法は参考寸法です。
- 表示記号について
 - ・KP：キッチンパネル
 - ・▽：設置基準線

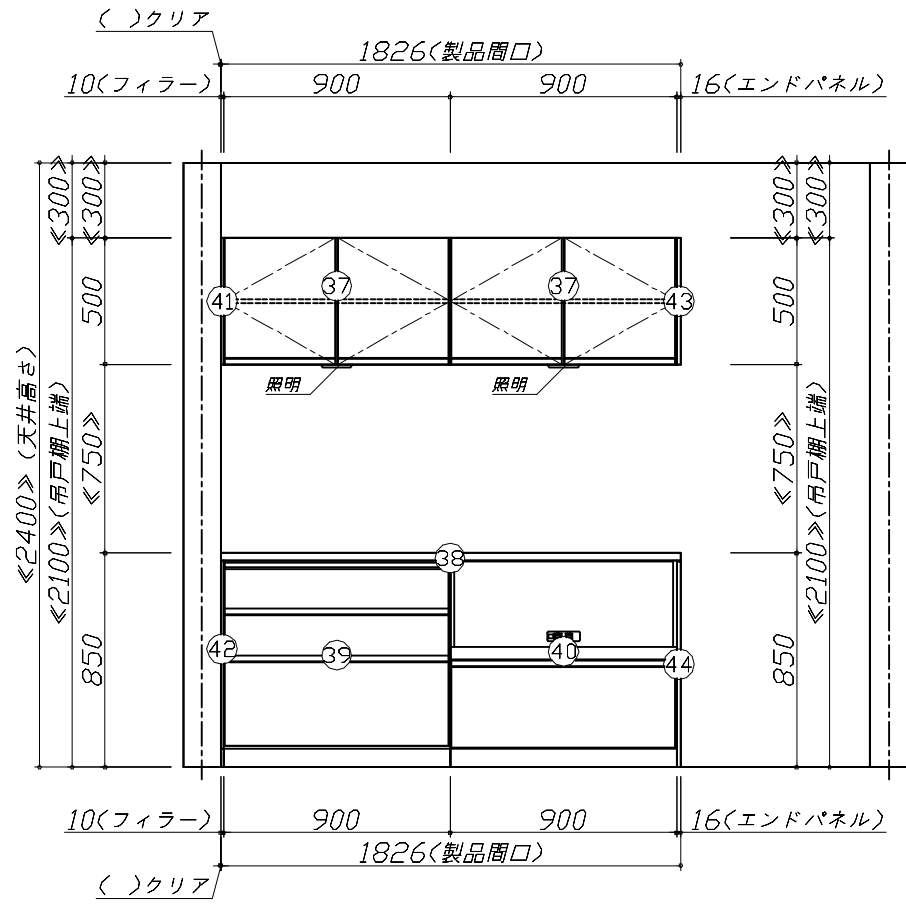
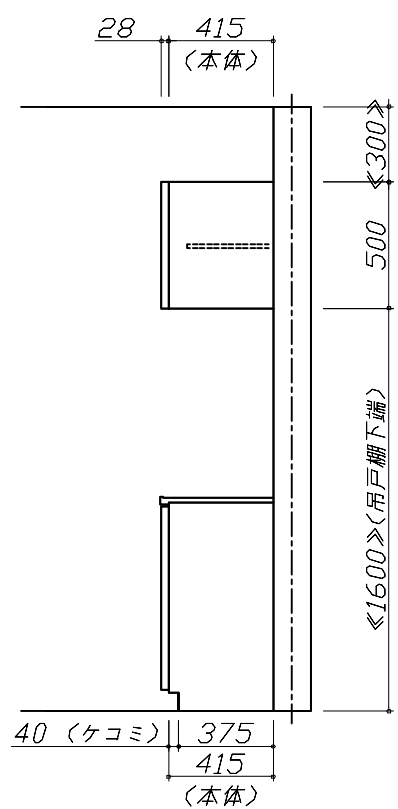
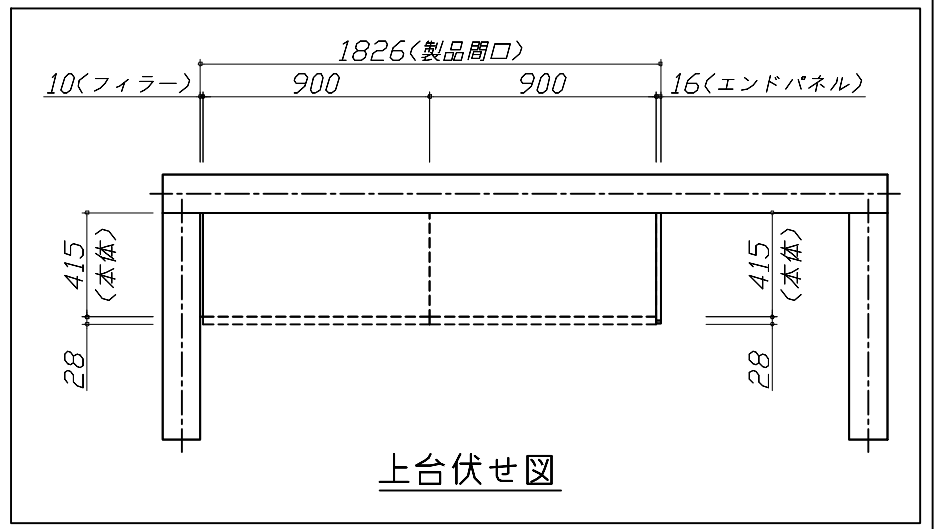
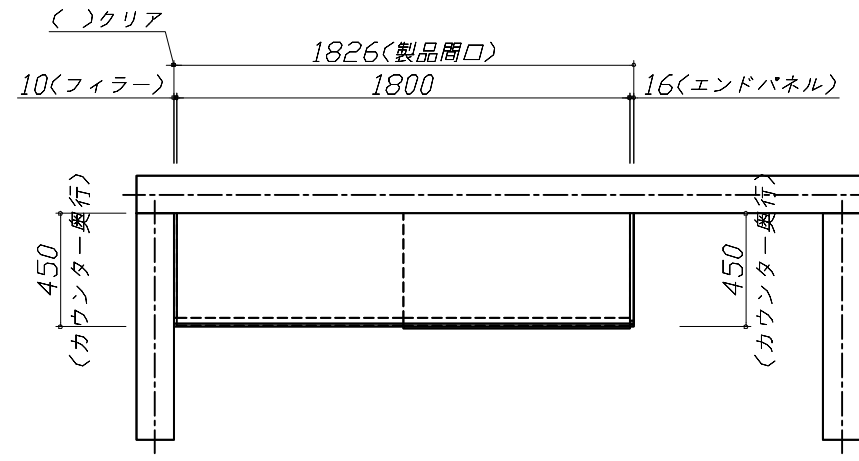


Takara standard
タカラスタンダード株式会社

現場名称： 横浜港北SR トレーシアSK2様邸	ホーローシステムキッチン Treasia トレーシア	姿図 2	縮尺： 1 / 30
現場番号： C4364062	プラン番号： 2716H-2501-0042T	作成日： 2025年1月9日	
港北ショールーム	担当営業：	担当アドバイザー：	

縮尺：A3サイズ等倍

- 必ずご確認ください。
 - ・天井高さ、吊戸棚・レンジフード取付高さをご確認ください。
 - ・《 》内寸法は参考寸法です。
- 表示記号について
 - ・KP：キッチンパネル
 - ・▽：設置基準線



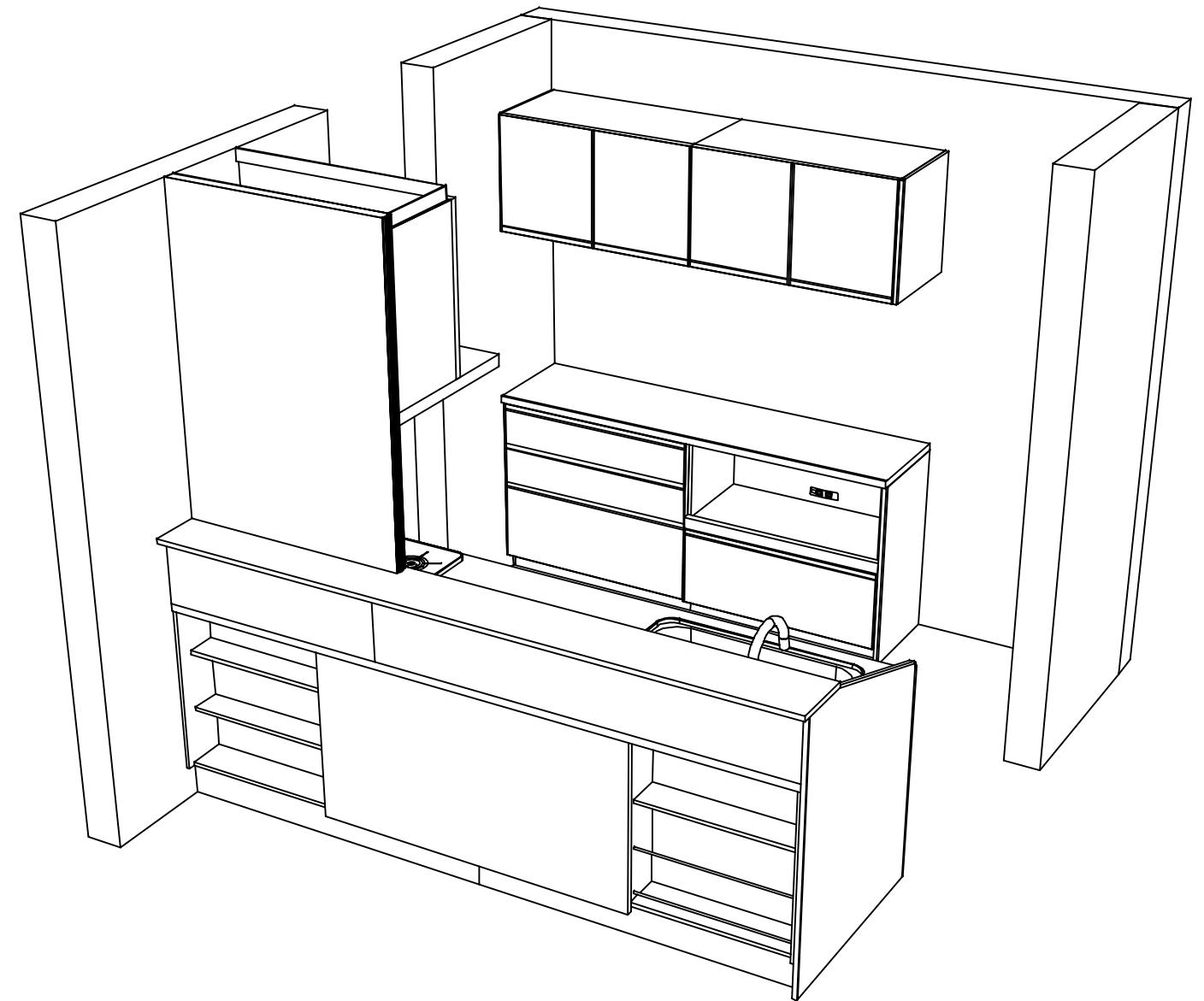
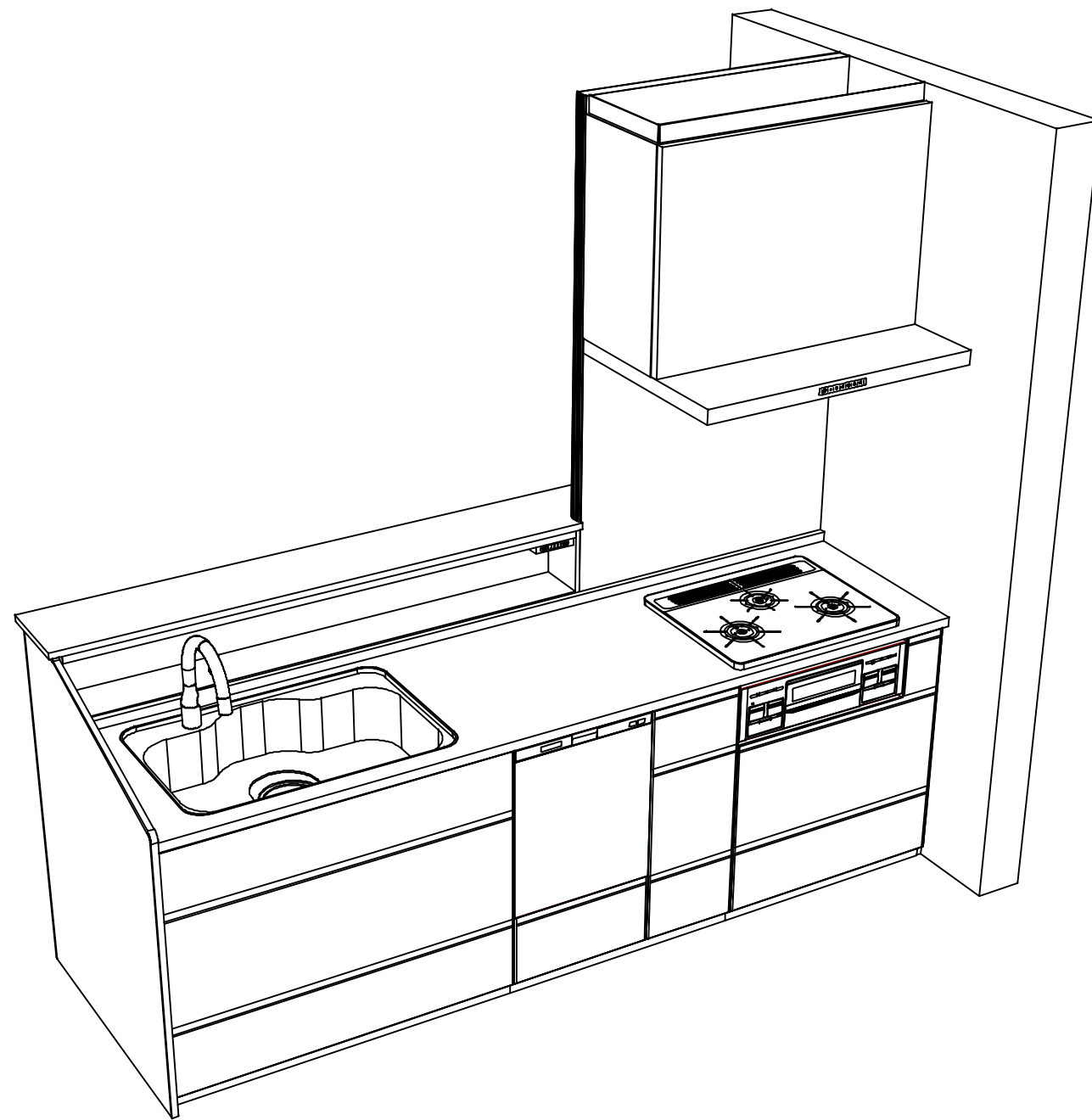
Takara standard
タカラスタンダード株式会社

現場名称： 横浜港北SR トレーシアSK2様邸
現場番号： C4364062
港北ショールーム

ホーローシステムキッチン Treasia トレーシア
プラン番号： 2716H-2501-0042T
担当営業：

姿図 3 縮尺： 1 / 30
作成日： 2025年1月9日
担当アドバイザー：

縮尺：A3サイズ等倍



Takara standard
 タカラスタンダード株式会社

現場名称： 横浜港北SR トレーシアSK2様邸
 現場番号： C4364062
 港北ショールーム

ホーローシステムキッチン Treasia トレーシア
 プラン番号： 2716H-2501-0042T
 担当営業：

姿図 4
 縮尺： 1 / 30
 作成日： 2025年1月9日
 担当アドバイザー：

縮尺：A3サイズ等倍

■商品仕様概要

商品仕様	商品シリーズ	ホーローシステムキッチン TREASIA トレーシア		
	タイプ	足元スライドタイプ		
	扉カラー	ホワイトアッシュ・シルバー		
	引手種類	レール引手タイプ		
	天板形状・周口	収納対面タイプ型ホーロー仕様		
		255cm		
	奥行	奥行65cm		
	天板高さ	85cm		
	キッチンパネル	-		
	キッチンパネルカラー	なし		
見切り・エッジ材	-			

■商品仕様書（キッチン側）

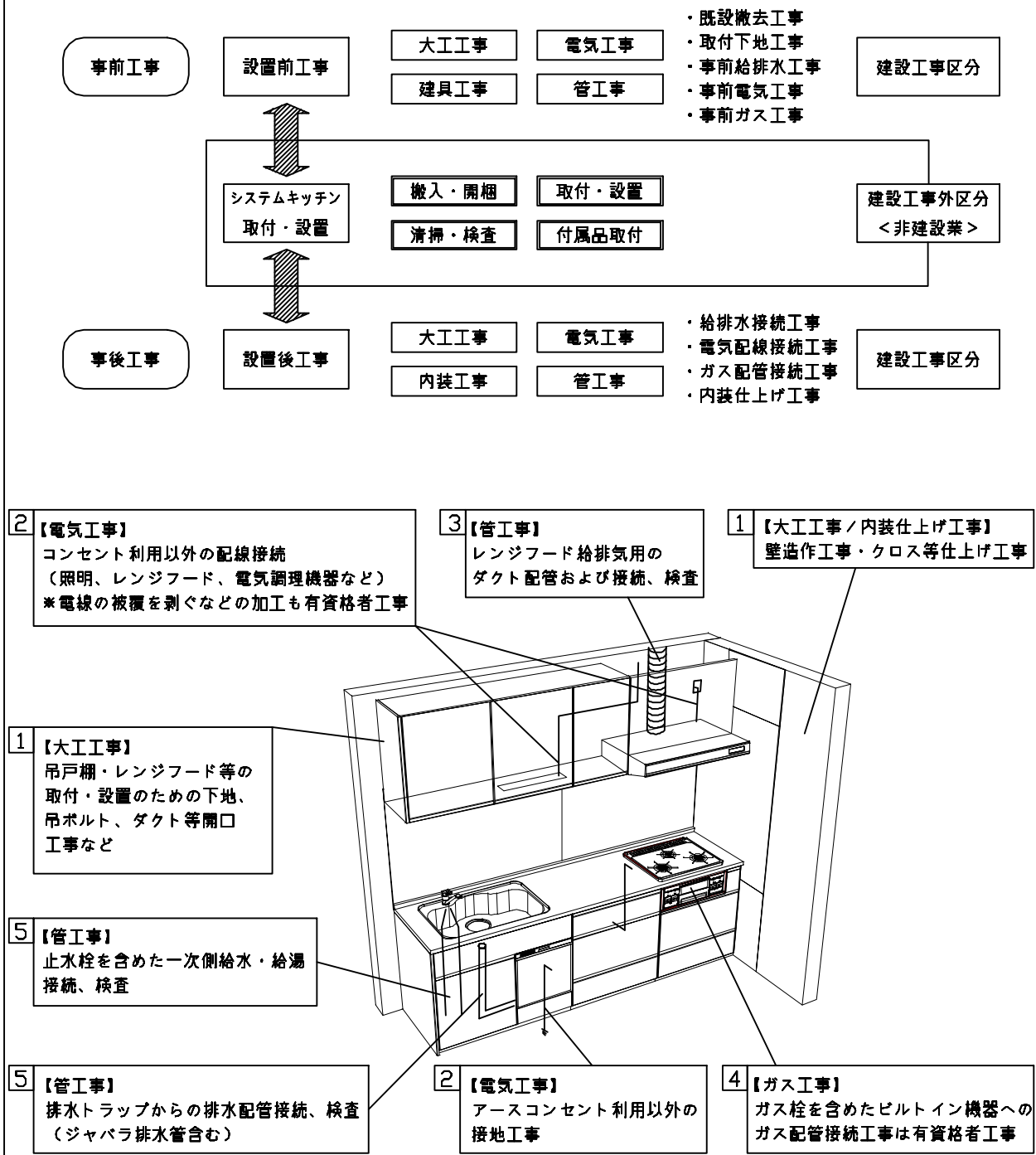
品目	仕様			備考
天板	材質	アクリル人造大理石	色 ソリッドベージュ	
	シンク	ステンレスシンク（Z）	色 ステンレス	
	部品	-		
		-		
		-		
		フックAD2仕様		
下台	本体	ホーロー製	色 ホワイト	
	底板	ホーロー製		*一部木製を使用する箇所あり
	引出し	ホーロー製		*一部木製を使用する箇所あり
	レール・丁番	ソフトクローズレール		
	部品(標準)	-		
	部品(オプション1)	たっぷりホーローキャビネット		
	部品(オプション2)	-		
設備仕様（下台）	水栓1	LC122MN-3NG8T1		
	水栓2	-		
	食器洗い乾燥機	EW-45RD1SMT	色 シルバー	125V-15A・アース端子付コンセント
	加熱機器(本体)	TN72AV60CH	色 シルバー	
	加熱機器(トッププレート)	ハイパーガラスコートトップ	色 クリアパールホワイト	
吊戸棚	加熱機器(レンジ)	-		
	本体	-		
	耐震ラッチ	-		
レンジフード	部品	-		
	品名	VRAS-E902ADRN	色 ステンレス	125V-15A（2芯コンセント）
	ファン仕様	シロッコファン（排気タイプ）		
	部品	-		
		RHリコー2、TMB-VRAS01仕様		
設備仕様（上台）	照明ユニット	-		
	アイラック	-		
	電動昇降吊戸棚	-		
	昇降棚	-		
エンドパネル	材質	-		
		ホーロー製	色 ホワイトアッシュ	
天井幕板	品名	P-TM140 (W1)	色 ホワイト	

■商品仕様書（周辺収納側）

品目	仕様			備考
周辺仕様	周辺扉カラー	ホワイトアッシュ・シルバー		
	周辺引手タイプ	レール引手タイプ		
	キッチンパネル	なし		
ツールユニット	本体	-		
	底板	-		
	引出し	-		
	レール	-		
	丁番	-		
	耐震ラッチ	-		
	部品	-		
カウンターユニット	本体	木製	色 ホワイト	
	底板	木製		
	レール	ソフトクローズレール		
	丁番	-		
家電収納	本体	ホーロー製	色 ホワイト	100V
	部品	-		
周辺カウンター	材質	メラミン	色 ヒッコリーナチュラル	
吊戸棚	本体	化粧ボード		色 ホワイト
	耐震ラッチ	有		
	部品	棚板		
設備仕様（上台）	アイラック	-		
エンドパネル	材質	ホーロー製	色 ホワイトアッシュ	
天井幕板	品名	-		

基本工事区分について

本説明書は、キッチンの本体組立・設置と関連工事（建設工事）である 大工工事、電気工事、ガス配管工事、管工事（給排水）などと区別して説明しています。
 建設工事は関連する法令・規定に従って法的有資格者による工事が必要になります。
 流通業者様からの発注で下請けとして本体の「取付・設置」を行う場合は、建設工事部分とキッチン本体「取付・設置」を区別して行ってください。
 設置前工事、設置後工事の一部でも含む場合は、建設工事となります。



■システムキッチン 工事区分

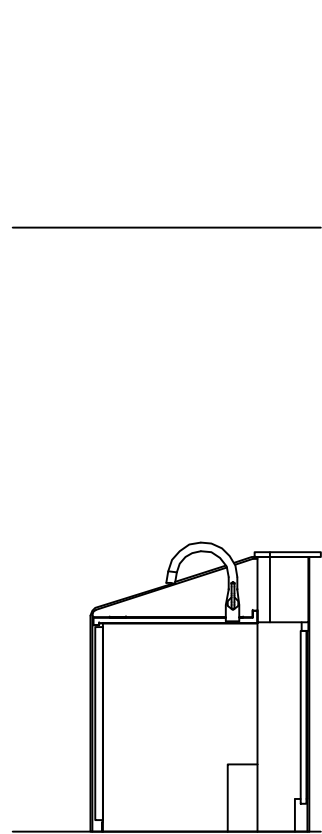
参考：キッチン・バス工業会『工事区分ガイドライン』

工事区分	部位(図)	業種区分	作業名称(区分)	建設工事		建設工事外		作業内容	
				大工工事	管工事	電気工事	設備・ガス機器設置		
設置前工事	1 3	大工 管	外壁の開口工事	○	○			レンジフードのダクト用の建築壁の穴あけ工事	
			建築壁の下地処理工事	○				ウォールキャビネット等の取付のための壁下地処理工事	
			幕板取付壁下地処理工事	○				天井・壁等の幕板等取付のための下地処理工事	
			アンカー、吊ボルト工事	○				吊戸棚、レンジフード等のアンカー、吊ボルト工事	
			換気機器用ダクトの関連工事		○	○		建築物の事前ダクト配管等の工事	
	2	電気	キッチンパネル下地処理工事	○				キッチンパネルを貼るための建築壁の下地処理工事	
			レンジフードの電気工事			○		建築の屋内配線と配線器具(コンセント)工事	
			IH調理機器の電気工事			○		IH調理機器専用の200Vの事前電気工事	
			ウォールキャビネット部分の電気工事			○		照明器具等の電気工事	
			電動昇降吊戸棚の電気工事			○		電動昇降吊戸棚の専用電源・アース工事	
4	ガス	食器洗い乾燥機の電源・アース工事			○		食器洗い乾燥機の専用電源・アース工事		
		ガス調理機器のガス配管工事		○			ガス調理機器用の事前ガス配管工事		
5	管	排水配管の立上げ工事		○			キッチン排水用の所定位置への排水配管立上げ工事		
		給水・給湯配管の立上げ工事		○			キッチン専用の所定位置への給水給湯配管立上げ工事		
		食器洗い乾燥機の給排水配管工事		○			食器洗い乾燥機の専用給水(給湯)・排水配管工事		
システムキッチン 本体取付・設置		建設工事 外区分	キッチンパネルの取付 【注記 1】				<input type="checkbox"/>	製品を加工して建築下地へ取付	
			製品間のシリコン充填 【注記 2】				<input type="checkbox"/>	製品間の隙間を仕上げる処理作業	
			レンジフードの取付 【注記 1】				<input type="checkbox"/>	本体及び化粧パネルを取付ける作業	
			ウォールキャビネットの取付				<input type="checkbox"/>	ウォールキャビネットを取付ける作業	
			電動昇降吊戸棚の取付				<input type="checkbox"/>	電動昇降吊戸棚を取付ける作業	
			ベースキャビネット・ワークトップの取付				<input type="checkbox"/>	ベースキャビネット・ワークトップの組立・調整して設置する作業	
			排水部品の組立 【注記 3】				<input type="checkbox"/>	排水部品とシンクの組立	
			水栓類の組立・ワークトップへの取付 【注記 1】				<input type="checkbox"/>	水栓、浄水器同梱部材の組立(ワークトップへの取付)	
			ビルトイン機器の取付 【注記 1】				<input type="checkbox"/>	ビルトイン機器のキッチン本体への組込作業	
			試運転・完成検査 【注記 4】				<input type="checkbox"/>	完成後の試運転、性能確認検査	
設置後工事		2 3	ウォールキャビネット照明器具工事			○		事前配線の電源線と照明器具の接続、検査	
			電気配線器具の取付			○		スイッチ、コンセント等の電気配線工事	
			レンジフードとダクト接続工事			○		建築ダクトとレンジフードの接続、検査	
		4	ガス	その他電化機器の工事			○		電化機器と電源線、アースの接続工事
				ガス調理機器のガス配管接続工事				<input type="checkbox"/>	ガス調理機器とガス栓との接続工事(資格要)
5	管	給水・給湯配管と水栓の接続工事			○		給水・給湯の一次側と水栓の接続、検査		
		給水・給湯配管とオプション機器の接続工事			○		オプション機器と一次側給排水の接続、検査		
			建築側排水配管への接続工事			○		キッチン排水配管と建築側排水配管の接続、検査	

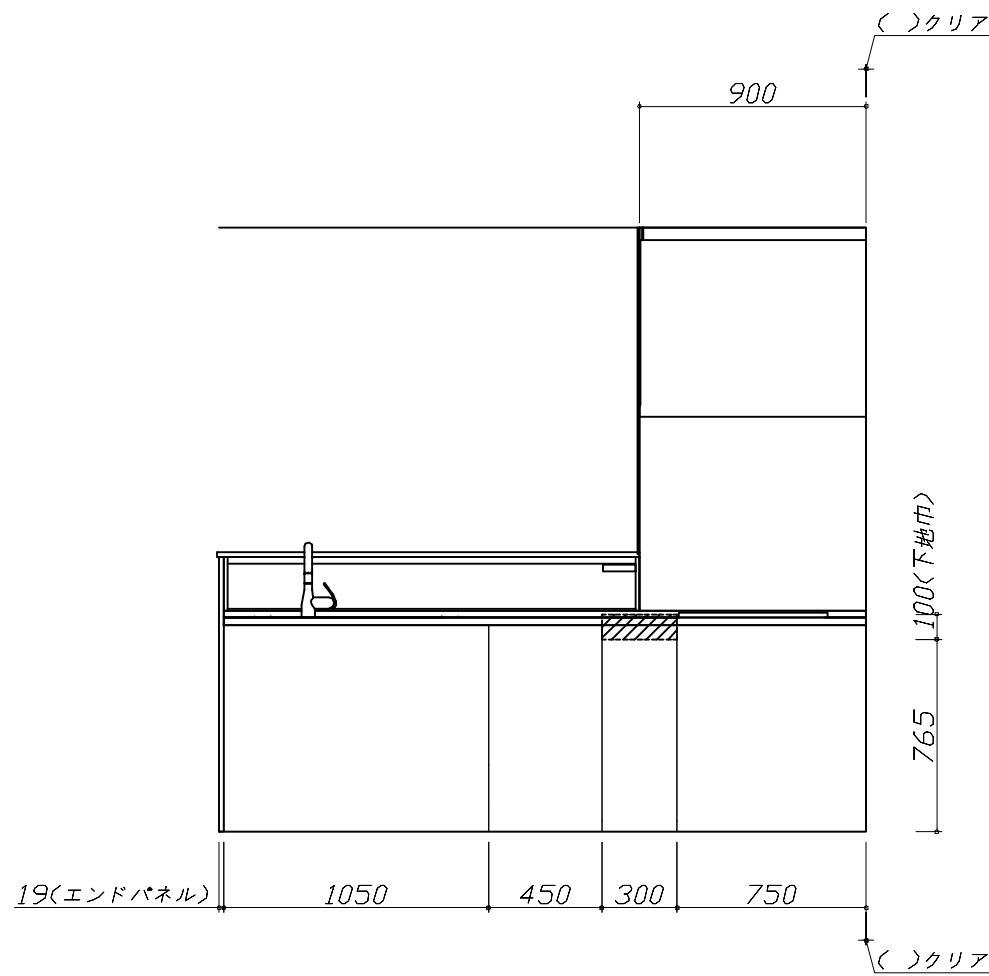
※【注記 1】原則、現場支給製品は支給側で取付実施とする
 ※【注記 2】当社製品間のみ実施する場合が多い。但し、現場により打合せにて作業範囲を決定する場合がある
 ※【注記 3】給排水配管の仕様や状況により、排水部品の組立作業範囲を打合せにて決定する
 ※【注記 4】製品の完成検査、試運転は、工事完成後に行う場合が多い。但し、原則、商品取付完了時に検査、試運転が可能な範囲のみキッチン設置者が実施する

- 必ずご確認ください。
 - ・天井高さ、吊戸棚・レンジフード取付高さをご確認ください。
 - ・《 》内寸法は参考寸法です。
- 設備図の見方、表示記号について
 - ・寸法はキッチンパネル厚みとクリア寸法を含んでいません。
 - ・KP：キッチンパネル
 - ・▽：設置基準線

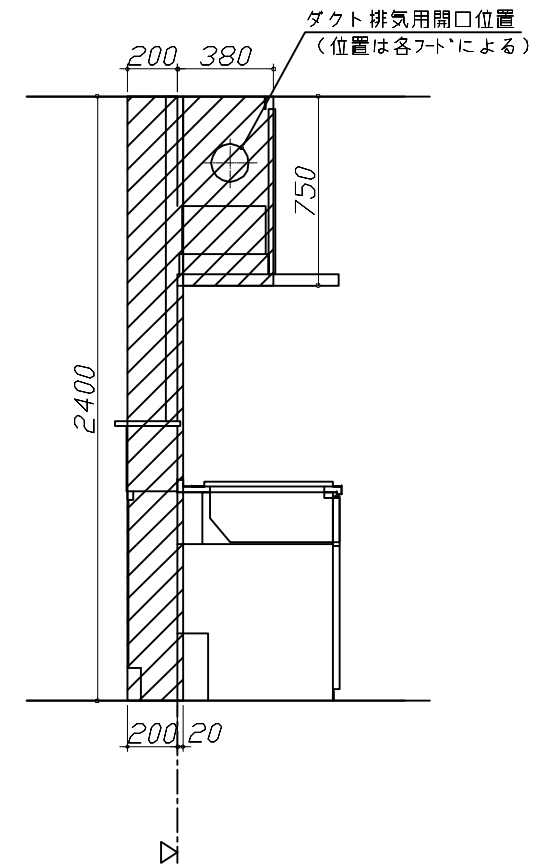
- 必ずお読みください
- 1)以下の工事・部材は別途ご用意ください。
 - ・周囲躯体、仕上げ、取付用下地工事
 - ・ダクト工事、壁面開口、屋外化粧カバー取付等
 - ・給排水配管、電気配線、ガス配管及び接続工事
- 2)本体の取付以外の関連工事は法的有資格者による工事が必要になります。
 - ・大工工事、電気工事、ガス配管工事、管工事、建具工事等
- 3)キッチンパネルを設置する壁面下地は
 プラスターボード仕上げをお願いします。



固定下地位置



固定下地位置



固定下地位置

Takara standard
 タカラスタンダード株式会社

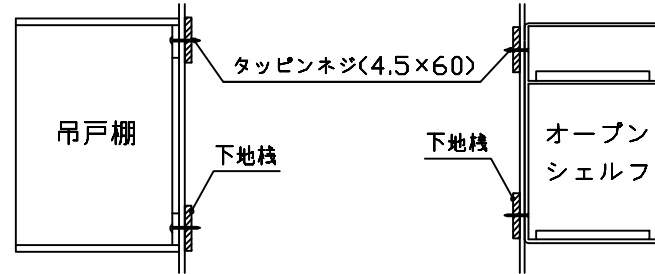
現場名称： 横浜港北SR トレーシアSK2様邸
 現場番号： C4364062
 港北ショールーム

ホーローシステムキッチン Treasia トレーシア
 プラン番号： 2716H-2501-0042T
 担当営業：

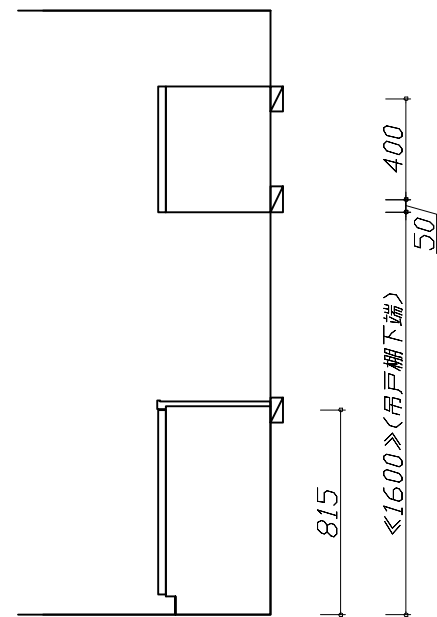
下地図 1 縮尺： 1 / 30
 作成日： 2025年1月9日
 担当アドバイザー：

- 必ずご確認ください。
 - ・天井高さ、吊戸棚・レンジフード取付高さをご確認ください。
 - ・《 》内寸法は参考寸法です。
- 設備図の見方、表示記号について
 - ・寸法はキッチンパネル厚みとクリア寸法を含んでいません。
 - ・KP：キッチンパネル
 - ・▽：設置基準線

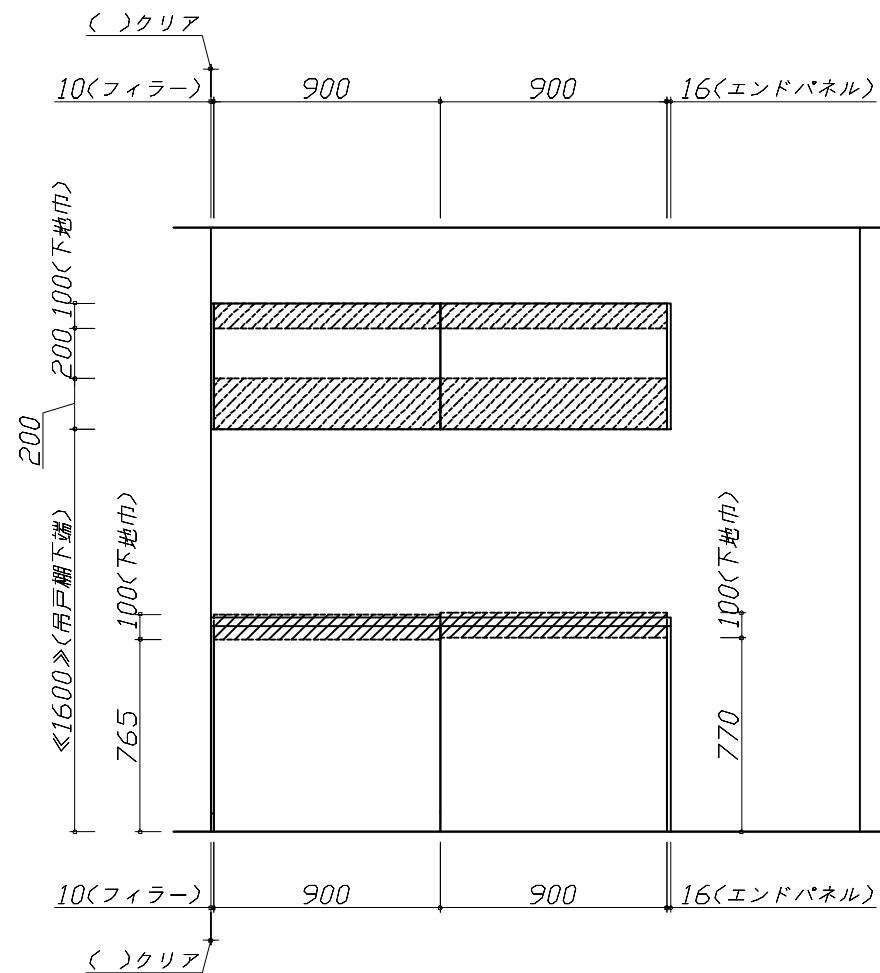
- 吊戸棚・オープンシェルフ取付注意事項
 - 吊戸棚及びオープンシェルフの取付は、必ず商品同梱の専用ネジ（タッピンネジ4.5×60）を使用してください。
 - 固定下地は固定位置を中心に幅100mm以上、厚み12mm以上の十分な強度を持つ合板をお願いします。



- 必ずお読みください
 - 以下の工事・部材は別途ご用意ください。
 - ・周囲躯体、仕上げ、取付用下地工事
 - ・ダクト工事、壁面開口、屋外化粧カバー取付等
 - ・給排水配管、電気配線、ガス配管及び接続工事
 - 本体の取付以外の関連工事は法的有資格者による工事が必要になります。
 - ・大工工事、電気工事、ガス配管工事、管工事、建具工事等
 - キッチンパネルを設置する壁面下地は、プラスターボード仕上げをお願いします。



固定下地位置



固定下地位置

固定下地位置

Takara standard
タカラスタンダード株式会社

現場名称： 横浜港北SR トレーシアSK2様邸
現場番号： C4364062
港北ショールーム

ホーローシステムキッチン Treasia トレーシア
プラン番号： 2716H-2501-0042T
担当営業：

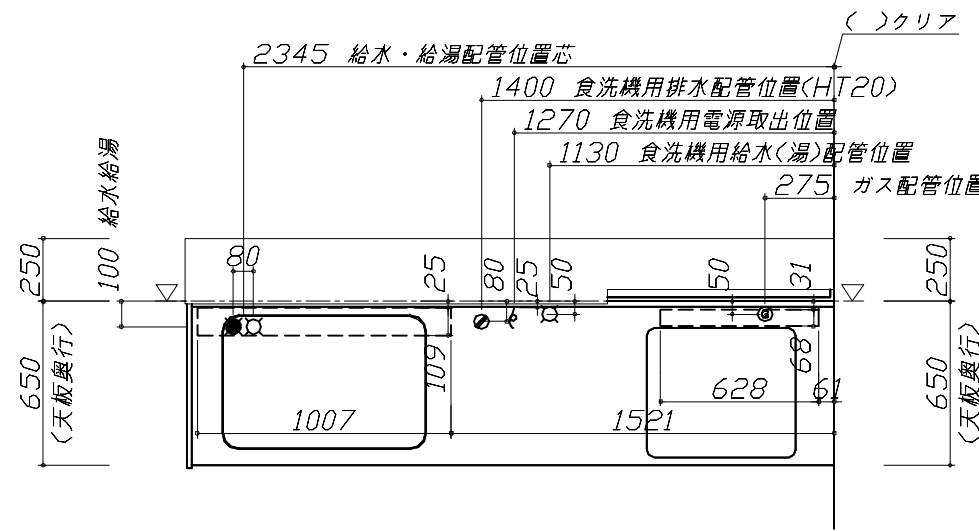
下地図 2 縮尺： 1 / 30
作成日： 2025年1月9日
担当アドバイザー：

- 必ずご確認ください。
 - ・天井高さ、吊戸棚・レンジフード取付高さをご確認ください。
 - ・《 》内寸法は参考寸法です。
- 設備図の見方、表示記号について
 - ・寸法はキッチンパネル厚みとクリア寸法を含んでいません。
 - ・KP：キッチンパネル
 - ・▽：設置基準線

■設備記号

記号	記号の意味	記号	記号の意味
○	給水位置	⊖	コンセント位置
●	給湯位置	⊖E	7-ス付コンセント位置
⊘	排水位置	⊖ET	7-スターミナル付コンセント位置
⊙	ガス配管位置	㍻	電源取出位置
⊕	電源位置		

⊔ : 点検口



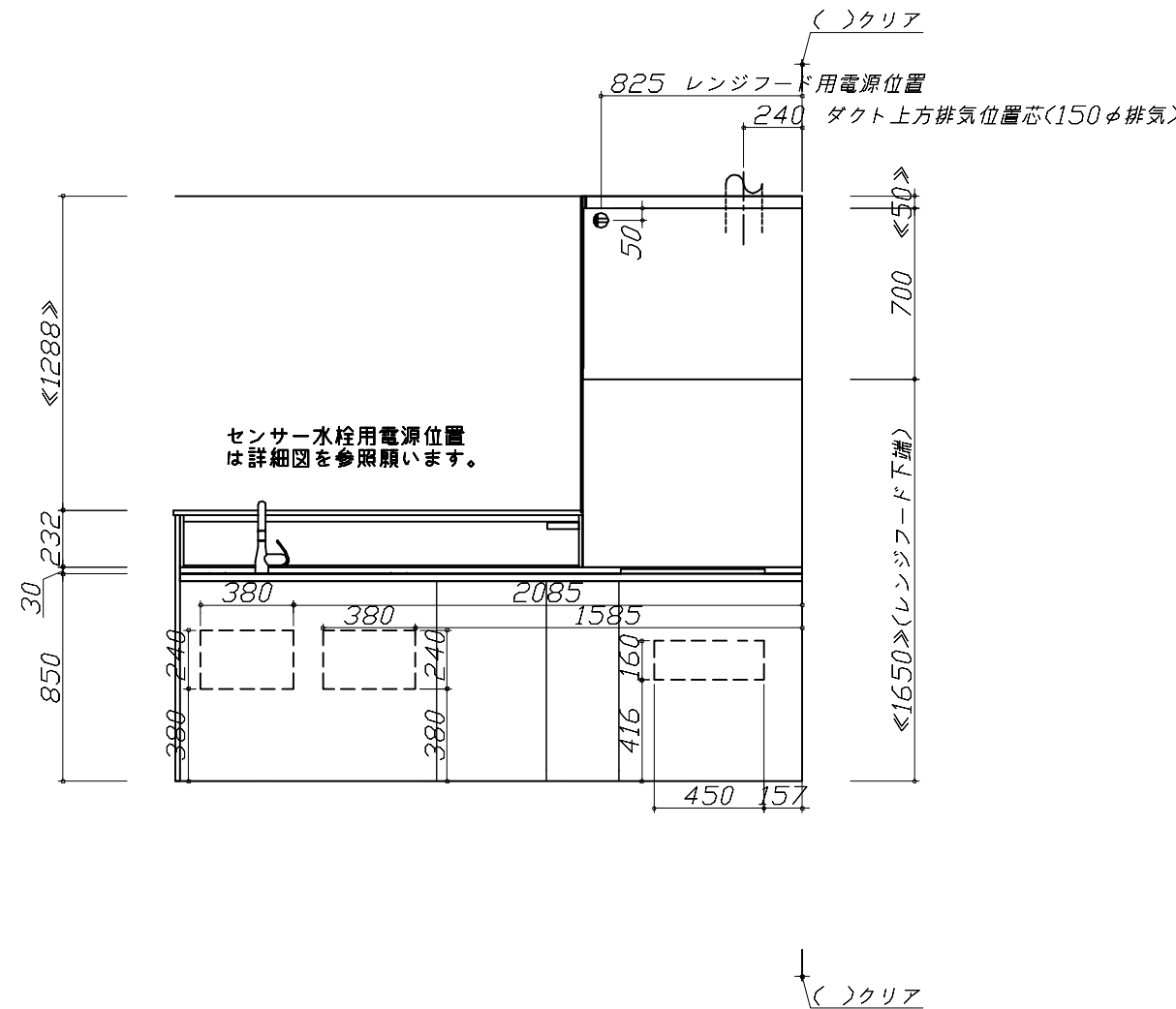
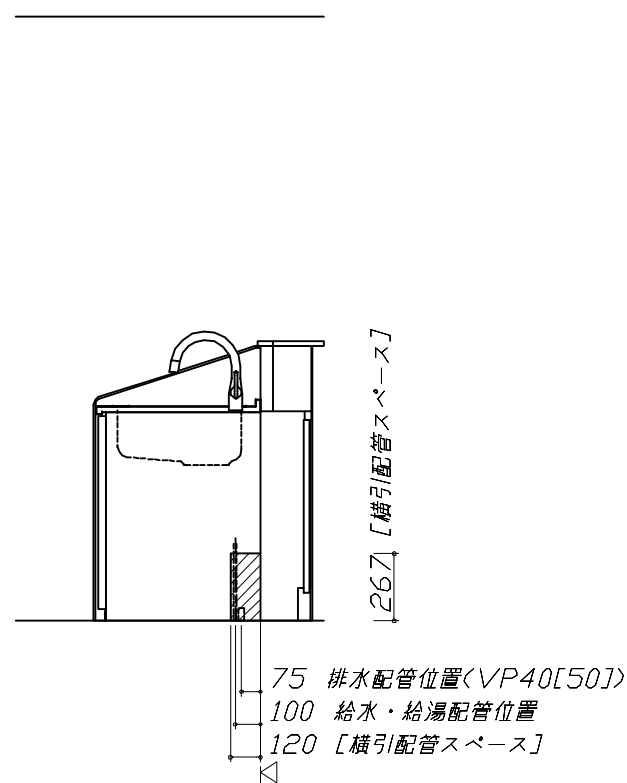
※排水配管立上げ位置はディスポーザーの推奨位置をご確認ください

- 必ずお読みください
- 1)以下の工事・部材は別途ご用意ください。
 - ・周囲躯体、仕上げ、取付用下地工事
 - ・ダクト工事、壁面開口、屋外化粧カバー取付等
 - ・給排水配管、電気配線、ガス配管及び接続工事
- 2)本体の取付以外の関連工事は法的有資格者による工事が必要になります。
 - ・大工工事、電気工事、ガス配管工事、管工事、建具工事等

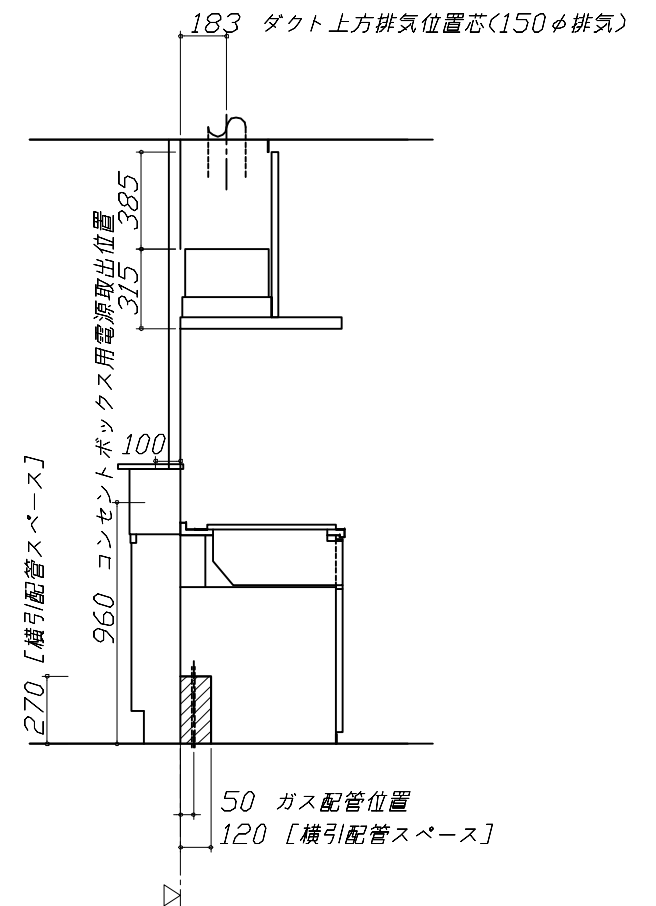
■機器類電源詳細

1	レンジフード用電源	15A-125V 埋込コンセント 消費電力145W	⊖
2	コンセントボックス用電源	15A-100V コード必要長さは詳細図参照	㍻
3	食洗機用電源	15A-125V E付埋込コンセント	㍻

※ダクト配管可能範囲は詳細図参照



ディスポーザー用電源位置は詳細図を参照願います



Takara standard
タカラスタンダード株式会社

現場名称： 横浜港北SR トレーシアSK2様邸
現場番号： C4364062
港北ショールーム

ホーローシステムキッチン Treasia トレーシア
プラン番号： 2716H-2501-0042T
担当営業：

設備図 1 縮尺： 1 / 30
作成日： 2025年1月9日
担当アドバイザー：

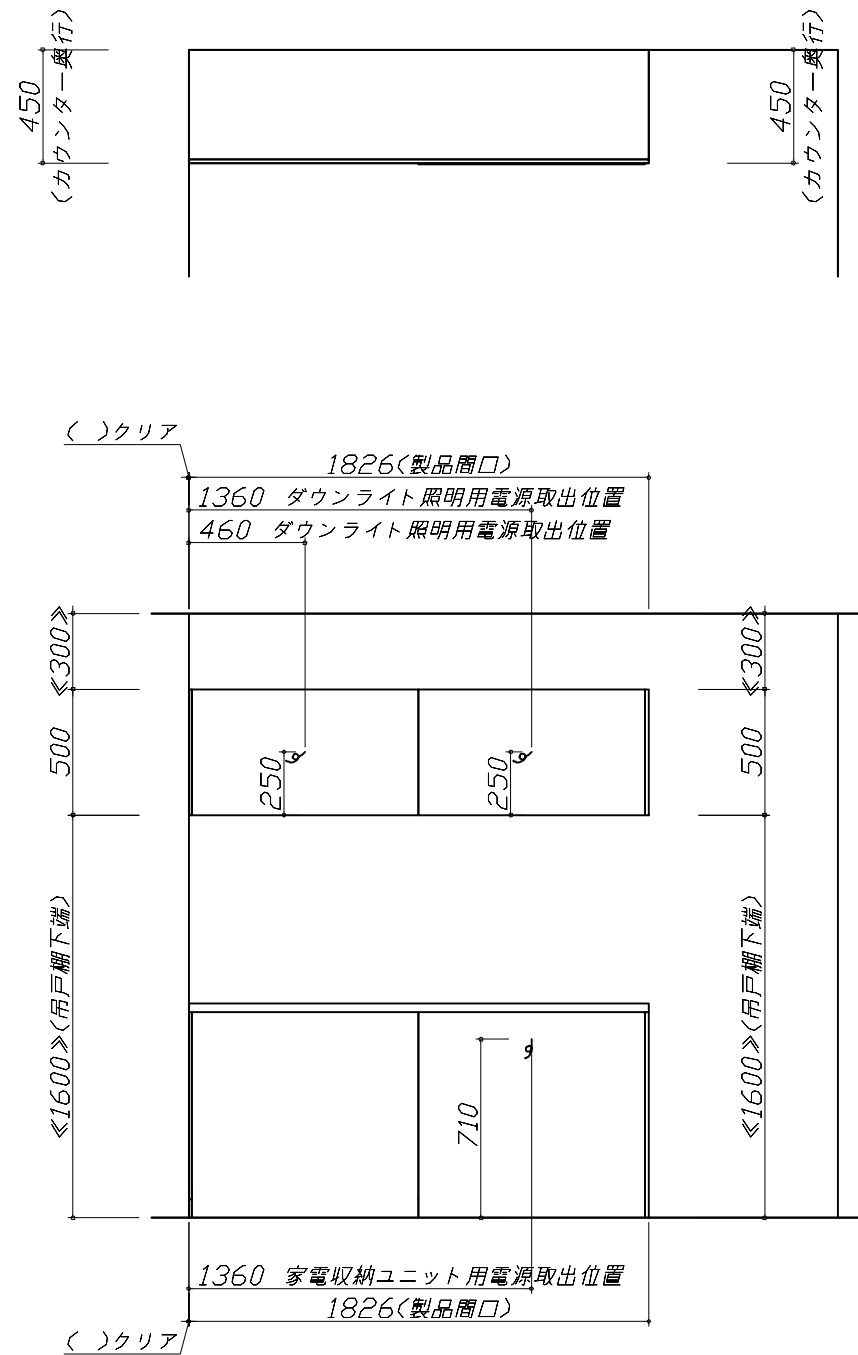
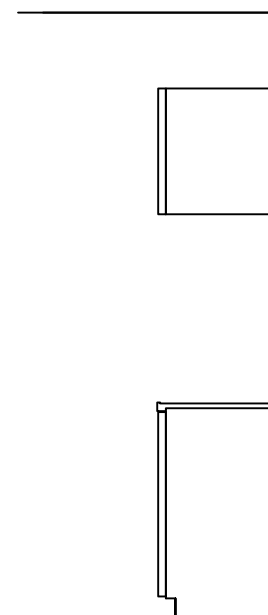
縮尺：A3サイズ等倍

- 必ずご確認ください。
 - ・天井高さ、吊戸棚・レンジフード取付高さをご確認ください。
 - ・《 》内寸法は参考寸法です。
- 設備図の見方、表示記号について
 - ・寸法はキッチンパネル厚みとクリア寸法を含んでいません。
 - ・KP：キッチンパネル
 - ・▽：設置基準線

- 必ずお読みください
- 1)以下の工事・部材は別途ご用意ください。
 - ・周囲躯体、仕上げ、取付用下地工事
 - ・ダクト工事、壁面開口、屋外化粧カバー取付等
 - ・給排水配管、電気配線、ガス配管及び接続工事
- 2)本体の取付以外の関連工事は法的有資格者による工事が必要になります。
 - ・大工工事、電気工事、ガス配管工事、管工事、建具工事等

■機器類電源詳細

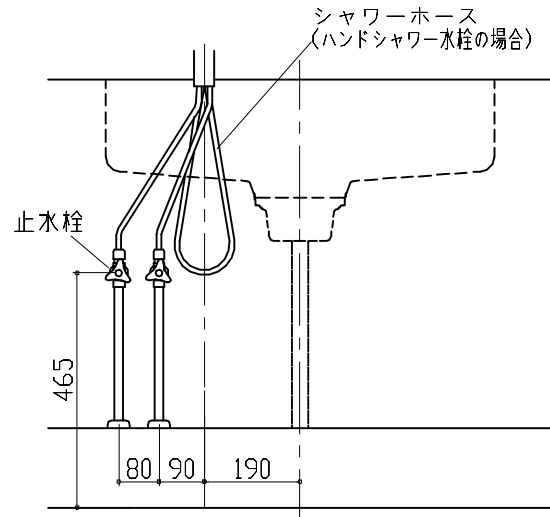
1	家電収納ユニット用電源	15A-100V・ｺｰﾄﾞ必要長さ1m	㍉
2	ダウンライト照明用電源	100V・ｺｰﾄﾞ必要長さ1m	㍉



Zシンク給水排水配管例図

給水給湯壁出し配管の場合
止水栓位置にアングル止水栓を取り付けてください。
(止水栓は別途)

管工事

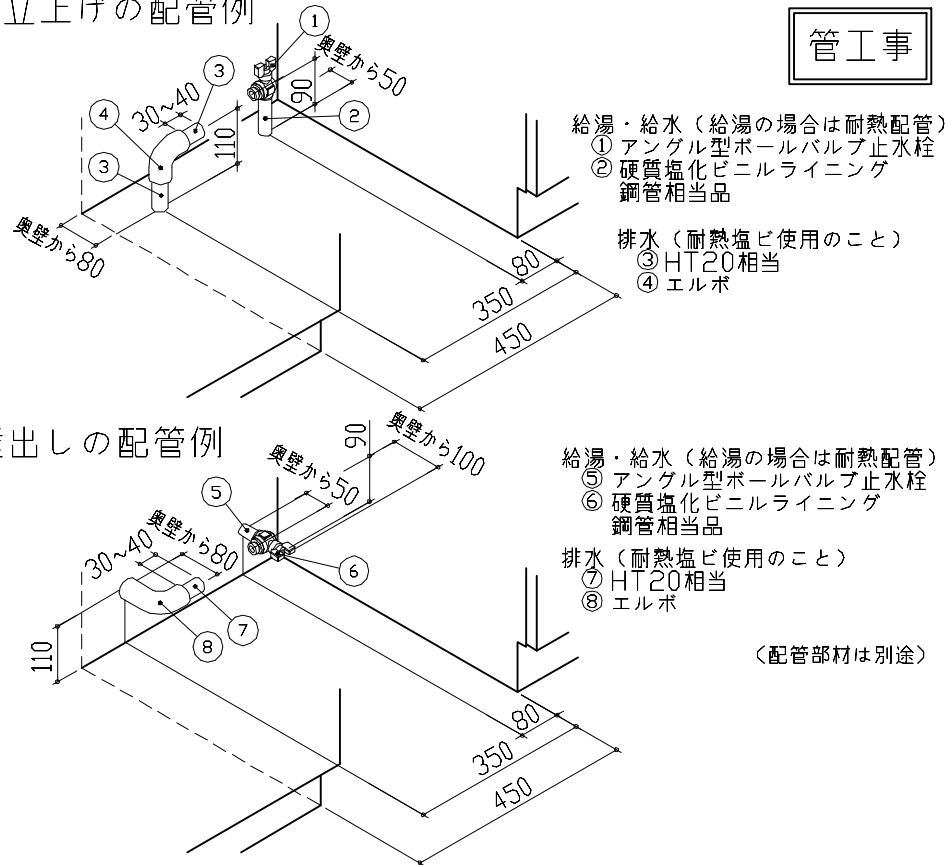


注) ディスポーザーを使用する場合、排水配管立ち上げ位置が通常と異なる場合があります。必ずご使用になるディスポーザーの仕様をご確認いただき、給水給湯配管などと干渉しない最適な位置に排水配管を立ち上げてください。

シンク横食器洗い乾燥機 配管例図

床立上げの配管例

管工事

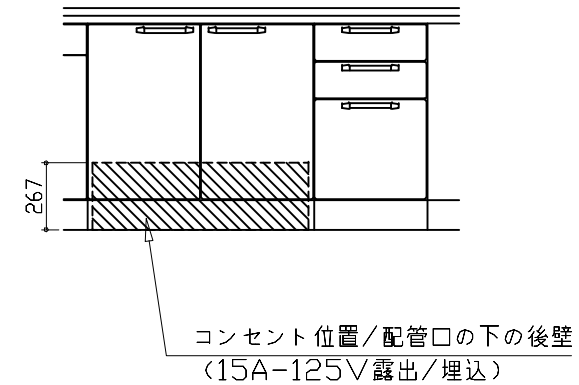


消費電力: 8W

センサー水栓 電気配線例図

電気工事

シンクキャビネット点検口の後壁もしくは底板排水口の下部背壁に15A-125Vコンセントを設けてください。



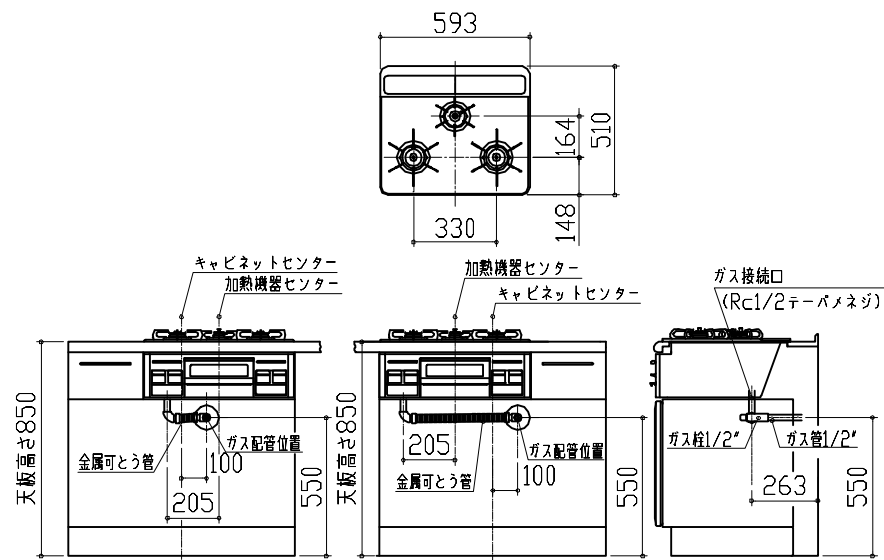
注) コンセントは、給・排水工事を避けて設置してください。

ガス配管例図

<TN72AV60C ■>

* ■にはトッププレートカバーが入ります。

ガス配管工事



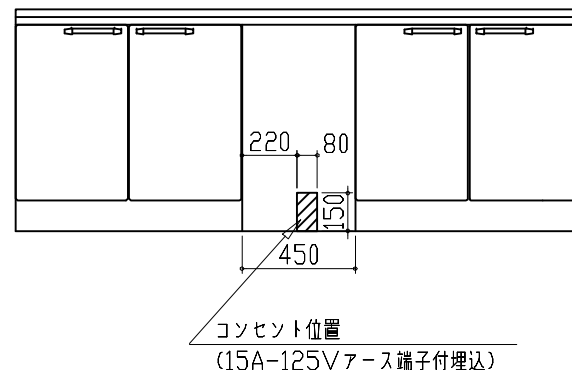
シンク横食器洗い乾燥機 電気配線例図

<EW-45RD1SMT>

電気工事

電源は100V15A以上の専用回路を設けてください。

* 本体を設置する場所の背壁(図の斜線部)に給・排水工事部分を避けて125V、15Aのアース端子付埋込みコンセントを設け、これに電源電線、アース線を配線してください。

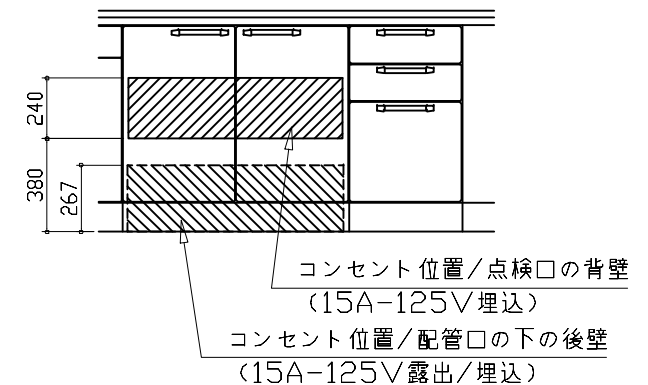


消費電力: 538W

ディスポーザー 電気配線例図

電気工事

シンクキャビネット点検口の後壁もしくは底板排水口の下部背壁に15A-125Vコンセントを設けてください。



注) コンセントは、給・排水工事を避けて設置してください。

レンジフード 詳細図

<VRAS-E902 R排気>
 右排気口位置はアルミダクト使用時の参考寸法です。
 実際の排気用接続部品の開口部寸法はφ148です。

消費電力: 145W

ダウンライト用吊戸 電気配線参考図

<ダウンライト(877NWH/BK)1トウ>
 <ダウンライト(877NWH/BK)2トウ>

電気工事

吊戸開口	消費電力
120	7W
90/75/60	3.5W

横引配管有効寸法 詳細図

【調理キャビネット】

足元スライドたっぷり収納タイプ

配管スペース

レンジフード 詳細図 ダクト配管可能範囲

<VRAS 風圧シャッター R排気>

管工事

注)
 ●本図はアルミダクトφ150を使用した場合の配管可能範囲である。
 断熱材を取付ける場合は厚みを考慮すること。
 ●リフォーム時など、既設の壁排気口を利用する場合、P変換アタッチメント(別売)を使用すること。

消費電力: 1500W

家電収納庫 電気配線例図

電気工事

電源は100V15A以上の専用回路を
 設けてください。

消費電力: 1500W

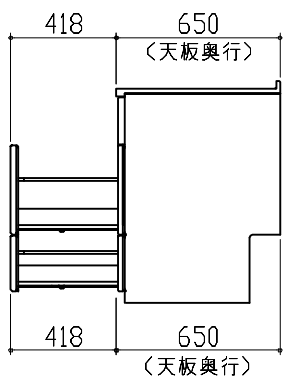
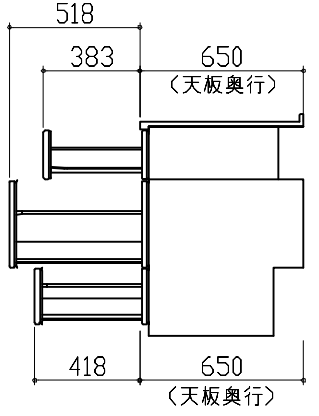
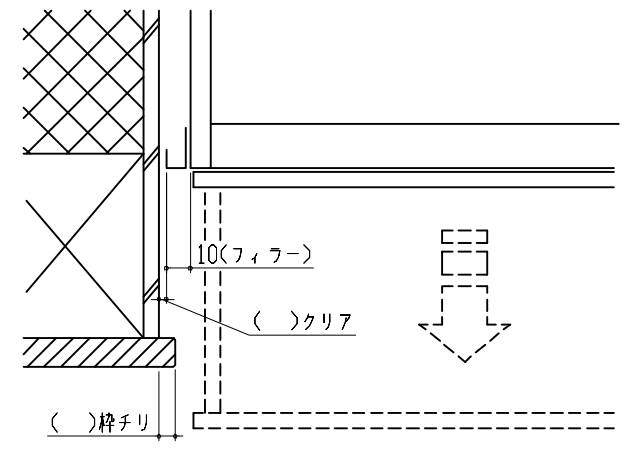
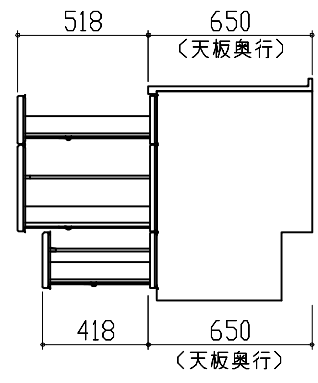
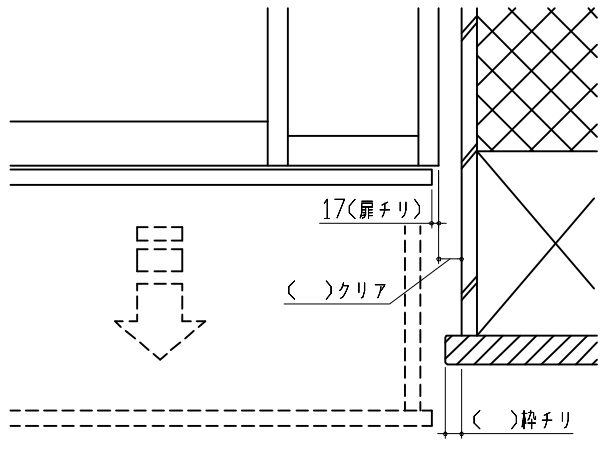
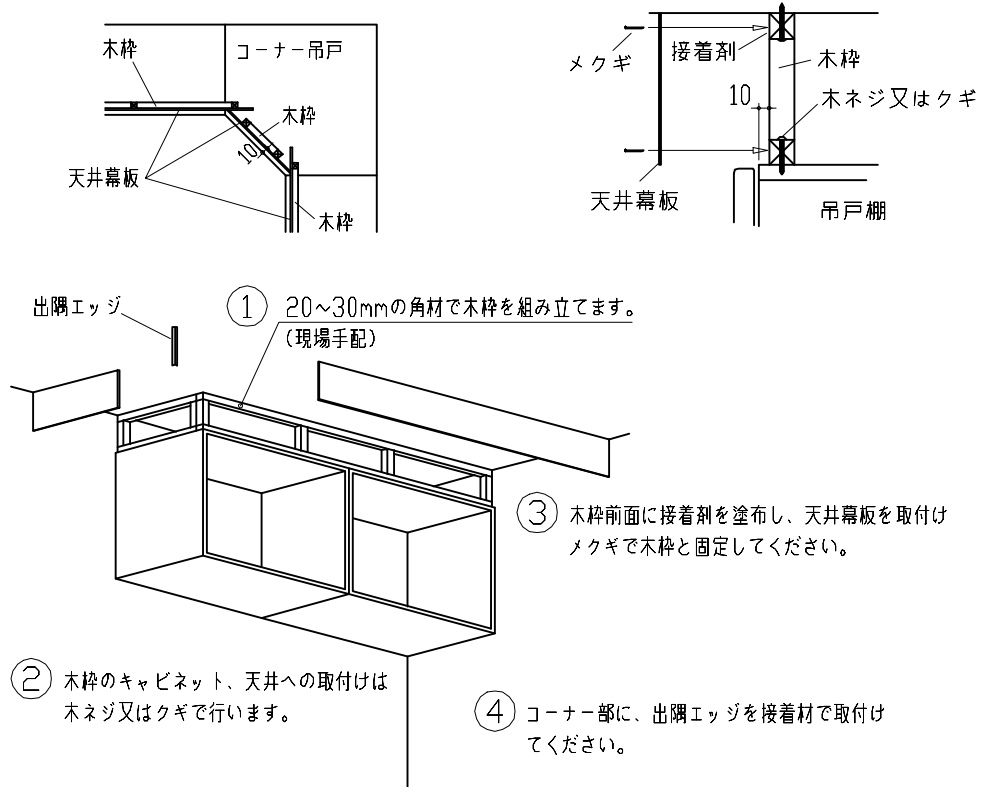
横引配管有効寸法 詳細図

【調理キャビネット】

<深型タイプ>

シンク横食洗キャビネット

配管スペース

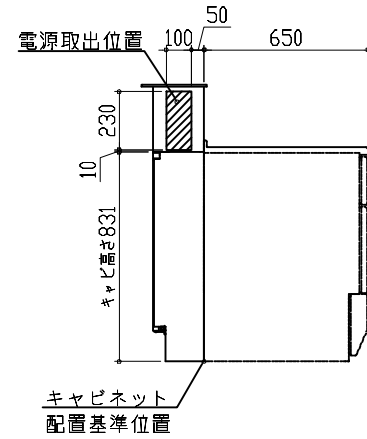
<p>キャビネット引出寸法 詳細図</p> <p>【シンクキャビネット】</p> 	<p>キャビネット引出寸法 詳細図</p> <p>【コンロキャビネット】</p> 	<p>エンド取り合い詳細図</p> <p>【周辺 左側】</p>  <p>■ 留意事項 引出しを開けたときにドア枠・窓枠・巾木と干渉しないようクリアを確保してください。</p>
<p>キャビネット引出寸法 詳細図</p> <p>【調理キャビネット】</p> 	<p>エンド取り合い詳細図</p> <p>【キッチン本体 右側】</p>  <p>■ 留意事項 引出しを開けたときにドア枠・窓枠・巾木と干渉しないようクリアを確保してください。</p>	<p>天井幕板施工例図</p>  <p>① 20~30mmの角材で木枠を組み立てます。(現場手配)</p> <p>② 木枠のキャビネット、天井への取付けは木ネジ又はクギで行います。</p> <p>③ 木枠前面に接着剤を塗布し、天井幕板を取付けメクギで木枠と固定してください。</p> <p>④ コーナー部に、出隅エッジを接着材で取付けてください。</p>

コンセントボックス用電源取出位置図

本図は、左勝手の場合です。

電気工事

電源は100V15A以上の専用回路を
設けてください。



【電源線長さ一覧】

プラン	電源長さ
I型・ホーローパネルタイプ	1500mm
I型・オープンタイプ	
L型	600mm
II列型	
I型・造作壁タイプ	

消費電力：1500W



画像はイメージです。

キッチン本体サイズ マルチ収納対面プラン型ホーローパネルタイプ255cm

天板高さ 85cm

奥行 65cm

<p>キャビネットタイプ 足元スライドタイプ</p> <p>ストック類などを分類して収納できます。</p>	<p>レール引手</p> <p>扉モルカラー シルバー ブラック</p>	<p>台輪カラー</p> <p>ブラック ホワイト</p>	<p>ソフトクローズ機能</p> <p>スライド引出しが、静かにピタッと閉まります。</p>
---	--	-------------------------------	--

<p>シンク Zシンク</p> <p>業界トップレベルの「静音仕様」 約35dB</p>	<p>水栓 浄水器機能付タッチレスハンドシャワー水栓</p> <p>エコタイプ LC122MN-3NG8T1 節湯 AI 節湯 CI 節湯 B</p>	<p>食器洗い乾燥機 間口 45cm 深型タイプ</p> <p>EW-45RD1SMT フレームレスタイプ シルバー</p>	<p>加熱機器 ハイパーガラスコートガスコンロ</p> <p>片面焼きグリル TN72AV60C ※■には色品番が入ります。</p>
--	---	--	--

<p>トッププレート カラーバリエーション</p> <p>K: クリアパールブラック D: クリアパールダークグレー V: クリアパールグレー B: クリアパールライトベージュ H: クリアパールホワイト</p>	<p>レンジフード ホーローでお手入れのしやすさを徹底追求!</p> <p>VRAS タイプ</p>	<p>レンジフード用リモコン</p>	<p>カウンターユニット</p> <p>3段引出し 間口 90cm 高さ 85cm</p>
--	--	--------------------	---

<p>家電収納ユニット</p> <p>家電収納 + スライド 間口 90cm 高さ 85cm</p>	<p>背面収納 カウンターカラー</p> <p>ヒッコリーナチュラル スモーキーエルム ディープグレー</p>	<p>どこでもラック</p> <p>フキン掛け (上面取付タイプ)</p>	<p>どこでもラック</p> <p>※スパイスボックスは別売です。 フリーラック</p>
--	---	---------------------------------------	--

<p>たっぷりホーローキャビネット</p> <p>奥まで広々使えてたっぷり収納できます。</p>	<p>水切りトレイ</p>	<p>マルチ収納対面 正面ホーローパネル</p> <p>パールホワイト ホワイト</p>	<p>ダイニング側収納</p> <p>マガジラックタイプ</p>
--	---------------	--	----------------------------------

<p>マルチ収納対面 ダイニング側カウンター</p> <p>手すり スモーク ティン</p>	<p>マルチ収納対面用 コンセントボックス</p> <p>コンセント口数: 2口</p>	<p>カラーシミュレーション</p> <p>お好みのカラーの組み合わせが見つかります!</p>
--	--	---

扉

<p>グループ1</p> <p>スタックグレー ウォルナットホワイト グレージュアッシュ ホワイトアッシュ チェスナットミディアム ウォルナットグレー コンクリートグレー フロウストーングレー フロウストーンテラコッタ マットホワイトグレー マットベージュ</p>	<p>グループ2</p> <p>ライトピンク ホワイト フローラルアイボリー ベージュ ライトグレー ブラック ブルーグリーン</p> <p>※グループ1とグループ2では価格が異なります。</p>	<p>引手-モルカラー</p> <p>ブラック シルバー</p>
---	--	---

ワークトップ

<p>アクリル人工大理石</p> <p>モデルブラック ソリッドベージュ モデルココア ソリッドライトグレー モデルアイスグレー ソリッドホワイト</p> <p>人工大理石</p> <p>シャインベージュ シャインホワイト</p> <p>ステンレス</p> <p>サンドエンボス加工</p> <p>※カラー・素材により価格が異なります。</p>	<p>ホーロークリーンキッチンパネル</p> <p>エルムホワイト エルムナチュラル ブラウンアッシュ トラバーチンホワイト アウリジーナタイル チェッポストーンライト チェッポストーンダーク スウェディッシュベージュ スウェディッシュグレー ルナダークグレー ドラマチックホワイト コンクリートライト コンクリートダーク スノーモザイク ミルキーモザイク ピアノテラゾー ジョライングリーン ジョラインピンク ムーミンたちとぶどう畑 (ベージュ) ムーミン谷のパーティー (ベージュ) ウッドマイルドホワイト ストーンホワイト マーブルベージュ マーブルグレー パールホワイト ホワイト ピュアアイボリー</p> <p>※パネルカラーにより価格が異なります。</p>
---	--