

ホーローシステムキッチン 御見積書

御名前 郡山-郡山SR SK2 様

業者 様

商品名 LEMURE レミュー

作成日 2023年11月15日
プラン番号 7201A-2311-0202T
現場番号 C2751549

タカラスタンド株式会社
◆郡山支店
福島県郡山市名郷田1丁目30
TEL 024-922-7661 / FAX 024-922-7823

◆郡山ショールーム
TEL 024-922-7617 / FAX 024-922-7630

商品御見積金額 **¥2,024,600 (税込 ¥2,227,060)**

()内の価格は税込価格<税率10%>を表示しています。

《参考》別途 商品組付費 **¥189,000 (税込 ¥207,900)**

- ※ 商品御見積金額には商品組付費は含まれておりません。
- ※ 商品組付費には配送・搬入・商品組付等の費用を含んでいます。
- ※ 商品組付費は現場の状況により変動する事があります。
又、給水・給湯・ガス・ダクト・電気等の接続工事は含まれておりません。

◆ 御見積仕様

《キッチン》

キッチン本体サイズ	I型255cm
天板高さ	85cm
扉カラー	クラシカルオーク・引手ブロンズ
キャビネットカラー	ブラック
キッチンパネル	HDタイプ:マルキーナベージュ
引手タイプ	レール引手タイプ
ワークトップ材質	クォーツストーン
カラー	オリーブロッシュ
水栓	ハンドシャワー水栓
食器洗い乾燥機	シンク下設置間口45cmタイプ
加熱機器	60cmハイパーガラスコートトップガスコンロ
レンジ機器	なし
ガス種	LPG

◆ 御確認事項

☆商品の仕様・価格等につきましては 予告なく変更する事がありますので、ご購入の際には、弊社 支店営業所等へお問い合わせ頂くか、カタログにてよくご確認下さるようお願い致します。

☆組立工事費には給水・給湯・ガス・ダクト・電気等の接続工事は含まれておりません。
☆この御見積書の有効期間は30日間です。

担当営業	担当アドバイザー	プラン作成者
		山口(沙)

◆ 備考

扉グループ②へ変更: ¥-145,000
扉グループ③へ変更: ¥-206,000

--	--

御名前 郡山-郡山SR SK2

様

現場番号	C2751549	プラン番号	7201A-2311-0202T	作成日	2023/11/15
------	----------	-------	------------------	-----	------------

御見積明細 キッチン

NO	商品名	仕様	品番	数量	単価	金額
1	高級人造石ワークトップ	家事らくシンク(グレー)	IZIウ255 TALウ	1	346,000	346,000
2	高級人造石ワークトップ	バックガード	IZI-255 --Lウ	1	14,000	14,000
3	シンクキャビネット	足元スライド・シンク下食洗、フロントポケット、うちにもホーロートレイ	F-RRVR105PL5(LJOGNQ)	1	314,500	314,500
4	食器洗い乾燥機	引出し式、フル扉材タイプ	NP-45KS9WTA	1	216,000	216,000
	食器洗い乾燥機用前面パネル	扉同色、フル扉材用	P-DWF45LS (JOGN)	1	54,000	54,000
5	調理台キャビネット	足元スライド(3段引出し、ホーローインナーケース)	F-TFVM060VL5(LJOGNQ)	1	175,000	175,000
6	コンロ用キャビネット	足元スライド、ミキリ対応	F-KTVM090IR5(LJOGNQ)	1	213,000	213,000
7	水栓	エコタイプハンドシャワー水栓	KM6101ETKC	1	61,000	61,000
8	ガス加熱機器(ハイパーガラスコート)	両面焼き	TAF869W60CK	1		
	ガス加熱機器(本体)	ブラック	TAF869W60C P	1	177,500	177,500
	ガス加熱機器(トッププレート)	クリアパールブラック	T860-60TP-CKN	1	37,000	37,000
	【ベースキャビネット小計】			11		1,608,000
9	レンジフード(本体)	シロッコファン、ブラック、加熱機器連動	VRAC-E901ADL(SQ)	1	174,000	174,000
	レンジフード用前面パネル	扉同色	VZP-90-655HN(JO)	1	18,500	18,500
10	エンドパネル	扉同色	VEP-655HN(JO)	1	15,500	15,500
11	リモコン		RHリモコン-3	1	2,000	2,000
12	エンドパネル	奥行65cmキャビネット・トール下台用	EP-XN-85 (LJOGN)	1	21,500	21,500
13	ラ・クックグラン	ブラック	PGDL-50B(T)	1	10,500	10,500
14	クッキングシート	ラ・クックグラン用	PLCS-2A(T)	1	1,100	1,100
15	どこでもラック(アルミタイプ)	小物置き	MGD-KR(V)	1	5,000	5,000
16	どこでもラック(スクエアタイプ)	小物置きL+フック、チャコールグレー	MGSK コモノフックL (CG)	1	3,900	3,900
17	間仕切り名人	食器用間仕切りポール	MGマジキリポールJ4	1	2,700	2,700
18	間仕切り名人(デラックスタイプ)	ABタイプ、間口27cm用	MGマジキリAB270-520	1	10,000	10,000
19	間仕切り名人(デラックスタイプ)	ASタイプ	MGマジキリAS240-420	4	5,000	20,000
20	かくせるホーローボックス	間口60cm用	ヒラウラHS- 60N	1	6,000	6,000
21	かくせるホーローボックス	間口88cm用	ヒラウラHS- 88N	1	7,000	7,000
22	調理プレート	家事らくシンク用	チョウリプレートVAE	1	6,000	6,000
23	まな板	家事らくシンク用	マナイタVAE	1	8,500	8,500
24	水切り	家事らくシンク用	ミズキリVAE	1	9,000	9,000
25	水切りネット	家事らくシンク用	ミズキリネットVAE	1	4,500	4,500
26	水切りプレート	家事らくシンク用	ミズキリプレートVAE	1	6,000	6,000

御名前 郡山-郡山SR SK2 様

現場番号	C2751549	プラン番号	7201A-2311-0202T	作成日	2023/11/15
------	----------	-------	------------------	-----	------------

御見積明細 キッチン

NO	商品名	仕様	品番	数量	単価	金額
27	前台輪カバー		P-DC105 -5(K)	1	4,000	4,000
28	前台輪カバー		P-DC088 -5(K)	1	4,000	4,000
29	前台輪カバー		P-DC060 -5(K)	1	3,500	3,500
30	施工部材		シリコン(ブラック)	1	1,000	1,000
31	施工部材		シリコン(クリア2)	2	1,000	2,000
キッチン合計				39		¥1,954,200

御見積明細 キッチンパネル

NO	商品名	仕様	品番	数量	単価	金額
1	ホーローキッチンパネルHDタイプ	サイドパネル、マルキーナベージュ	PZS-90 (QEV)	1	30,400	30,400
2	ホーローキッチンパネルHDタイプ	窓パネル185、マルキーナベージュ	PZW -185 (QEV)	1	14,700	14,700
3	KP用エッジセット	樹脂製、ベージュ	KPエッジセットJ (MB)-2	1	2,800	2,800
4	パネル施工キット	シリコン色(アイボリー)	パネルセコウキットS(D)-1	1	5,700	5,700
5	ホーローキッチンパネルHDタイプ	フロントパネル120、マルキーナベージュ	PZFN-120 (QEV)	1	16,800	16,800
キッチンパネル合計				5		¥70,400

商品総合計	44	¥2,024,600
-------	----	------------

※ 御見積明細の価格には消費税は含まれておりません。別途消費税が必要となります。

《参考》別途 商品組付費

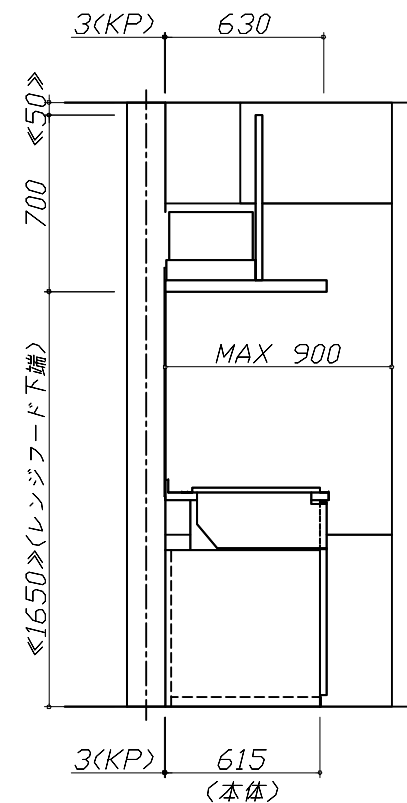
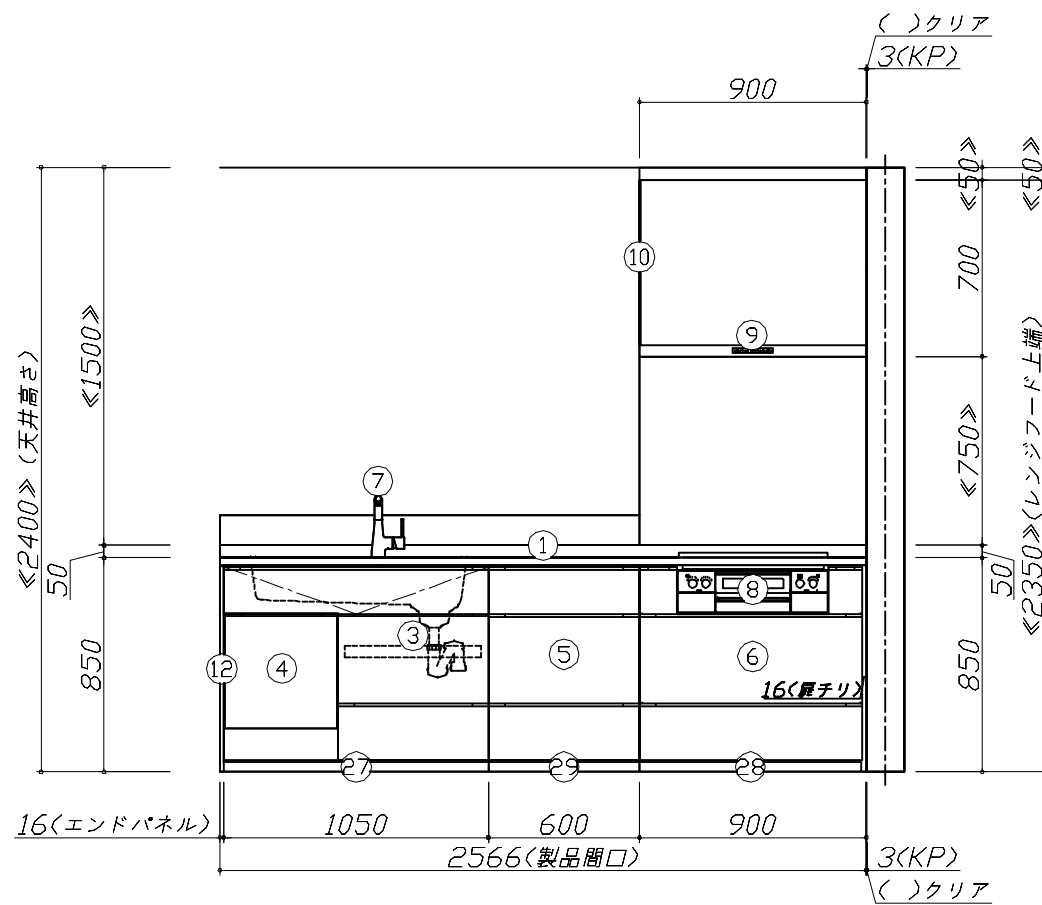
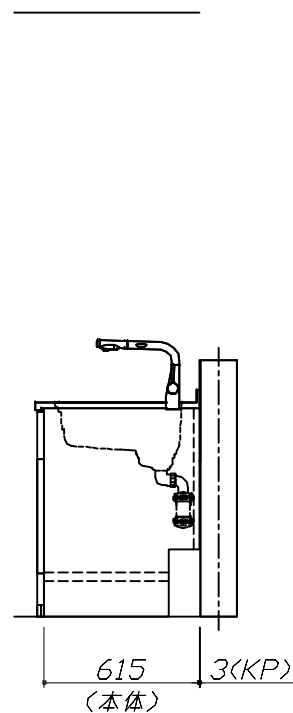
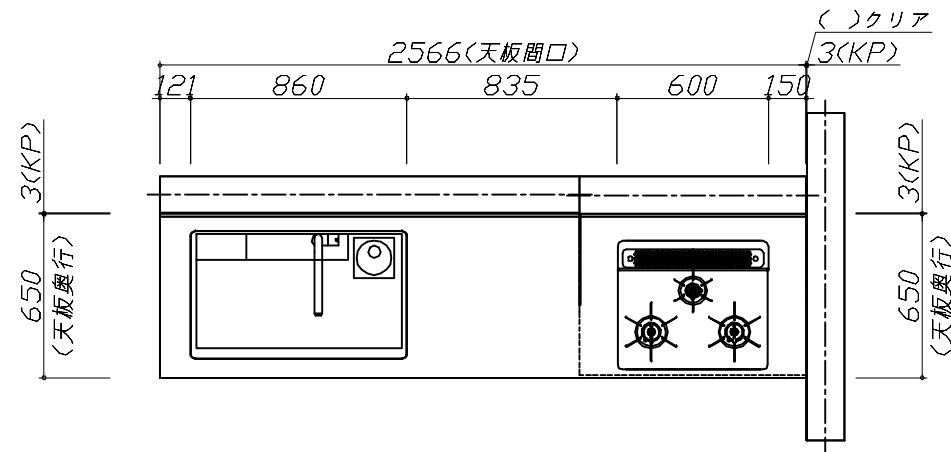
キッチン商品組付費 ¥155,000 (税込 ¥170,500)

キッチンパネル商品組付費 ¥34,000 (税込 ¥37,400)

※ 商品組付費は現場の状況により変動する事があります。又、給水・給湯・ガス・ダクト・電気等の接続工事は含まれておりません。

()内の価格は税込価格<税率10%>を表示しています。

■必ずご確認ください。
 ・天井高さ、吊戸棚・レンジフード取付高さをご確認ください。
 ・《 》内寸法は参考寸法です。
 ■表示記号について
 ・KP：キッチンパネル



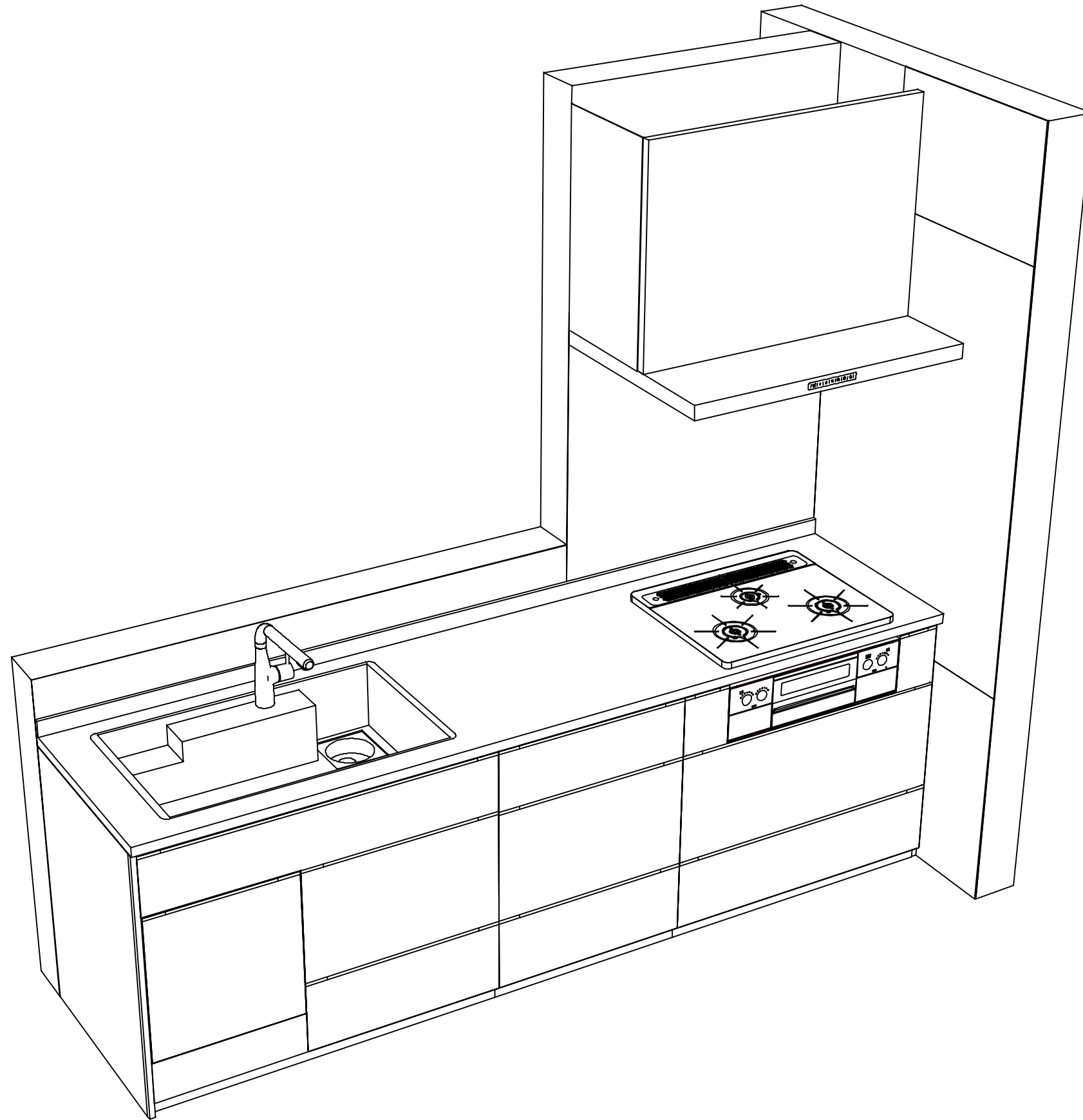
Takara standard
 タカラスタンダード株式会社

現場名称： 郡山-郡山SR SK2様邸
 現場番号： C2751549
 郡山支店

ホーローシステムキッチン LEMURE レミュー
 プラン番号： 7201A-2311-0202T
 担当営業：

姿図 1
 縮尺： 1 / 30
 作成日： 2023年11月15日
 担当アドバイザー：

縮尺：A3サイズ等倍



Takara standard
タカラスタンダード株式会社

現場名称： 郡山-郡山SR SK2様邸
現場番号： C2751549
郡山支店

ホーローシステムキッチン LEMURE レミュー
プラン番号： 7201A-2311-0202T
担当営業：

姿図 2
縮尺： 1 / 30
作成日： 2023年11月15日
担当アドバイザー：

縮尺：A3サイズ等倍