

# ホーローシステムキッチン 御見積書

御名前 郡山-郡山SR SK10 様

業者 様

商品名 LEMURE レミュー

作成日 2023年11月16日  
プラン番号 7201A-2311-0210T  
現場番号 C2790469

タカラスタANDARD株式会社  
◆郡山支店  
福島県郡山市名郷田1丁目30  
TEL 024-922-7661 / FAX 024-922-7823

◆郡山ショールーム  
TEL 024-922-7617 / FAX 024-922-7630

商品  
御見積金額 **¥3,267,800 (税込 ¥3,594,580)**

( )内の価格は税込価格<税率10%>を表示しています。

《参考》別途 商品組付費 **¥273,500 (税込 ¥300,850)**

- ※ 商品御見積金額には商品組付費は含まれておりません。
- ※ 商品組付費には配送・搬入・商品組付等の費用を含んでいます。
- ※ 商品組付費は現場の状況により変動する事があります。  
又、給水・給湯・ガス・ダクト・電気等の接続工事は含まれておりません。

## ◆ 御見積仕様

### 《キッチン》

キッチン本体サイズ	アイランド <sup>°</sup> 対面 <sup>°</sup> プラン(ワイド <sup>°</sup> タイプ)
	262cm
天板高さ	85cm
扉カラー	スポルテッド <sup>°</sup> ビーチ <sup>°</sup> 引手 <sup>°</sup> ブロンズ <sup>°</sup>
キャビネットカラー	ブラック
引手タイプ	レール引手 <sup>°</sup> タイプ
ワークトップ材質	アクリル <sup>°</sup> 人造大理石(ハイグレード)
カラー	シックイベージュ
水栓	ハンドシャワー <sup>°</sup> 水栓
食器洗い乾燥機	シンク横 <sup>°</sup> 設置 <sup>°</sup> 間口60cm <sup>°</sup> タイプ
加熱機器	IH <sup>°</sup> ヒーター(グリル <sup>°</sup> レス)
レンジ機器	なし
ガス種	LPG

### 《周辺収納》

周辺扉カラー	スポルテッド <sup>°</sup> ビーチ <sup>°</sup> 引手 <sup>°</sup> ブロンズ <sup>°</sup>
周辺キャビネットカラー	ブラック
キッチンパネル	なし
周辺引手タイプ	レール引手 <sup>°</sup> タイプ
カウンター材質	アクリル <sup>°</sup> 人造大理石(ハイグレード)
カラー	シックイベージュ

## ◆ 御確認事項

☆商品の仕様・価格等につきましては 予告なく変更する事がありますので、ご購入の際には、弊社 支店営業所等へお問い合わせ頂くか、カタログにてよくご確認下さるようお願い致します。

☆組立工事費には給水・給湯・ガス・ダクト・電気等の接続工事は含まれておりません。  
☆この御見積書の有効期間は30日間です。

担当営業	担当アドバイザー	プラン作成者
		橋本

## ◆ 備考

■扉グループ②へ変更  
本体:- ¥120,000/収納:- ¥137,500  
扉グループ③へ変更  
本体:- ¥217,500/収納:- ¥200,500

--	--

御名前 郡山-郡山SR SK10

様

現場番号	C2790469	プラン番号	7201A-2311-0210T	作成日	2023/11/16
------	----------	-------	------------------	-----	------------

## 御見積明細 キッチン

NO	商品名	仕様	品番	数量	単価	金額
1	人造大理石ワークトップ(ハイグレード・薄型)	家事らくシンク(グレー)	Z-IM7255N TAL -G	1	488,000	488,000
2	シンクキャビネット	足元スライド、フロントポケット、うちにもホーロートレイ	F-RNVM105P-5(L1SGNQ	1	293,500	293,500
3	食器洗い乾燥機	フロントオープン(シルバー色)、深型	SMI4ZDS016T	1	385,000	385,000
	食器洗い乾燥機用前面パネル	扉同色	P-DWB60LL (1S )	1	26,000	26,000
	食器洗い乾燥機用下飾り		シタカザリDWB60-5(1S K	1	17,500	17,500
	木口テープ		コグチテープ33X2200(DB)	1	1,200	1,200
4	コンロ用キャビネット	グリルレスコンロ用	F-KGVR090G-5(L1SGNQ	1	211,000	211,000
5	水栓	タッチレスハンドシャワー水栓、ブラック	KM6071ECM5TKC	1	130,000	130,000
6	電気加熱機器	IHヒーター(グリルレス)	CS-T322BFRT	1	259,000	259,000
7	オイルガード(ハイタイプ)		OG-G H850	1	7,000	7,000
	オイルガード(ハイタイプ)	フラット対面用、金具ブラック	OG-GPザイH850(K)	1	18,000	18,000
8	引戸レールセット	フラット対面・マルチ収納対面用、ブロンズ	レールTMM255(G)	1	35,500	35,500
	引戸本体	マルチ収納対面用、扉同色	ヒキトTMM128L(L1SG)	1	58,000	58,000
	引戸本体	マルチ収納対面用、扉同色	ヒキトTMM128R(L1SG)	1	58,000	58,000
	引戸収納	フラット対面用、台輪ブラック	TMM(U)-キャビ128-5B	2	18,000	36,000
【ベースキャビネット小計】				16		2,023,700
9	レンジフード(本体)	シロッコファン	FUSC-E3ADN	1	82,500	82,500
	レンジフード(フード)	ブラック	CVRAS-E902TFADN(K)	1	101,500	101,500
	レンジフード(ダクトカバー)	ブラック	DK80A-CVRA(K)	1	35,000	35,000
	レンジフード別売部品	レンジフード取付金具	CVRAカナグセットA	1	9,000	9,000
10	リモコン		RHリモコン-2	1	2,000	2,000
11	エンドパネル	ワイド対面(薄天板)・フル引戸収納(薄天板)用	EP-TMU-85 (L1SG)	2	62,500	125,000
12	間仕切り名人(デラックスタイプ)	ASタイプ	MGマジキリAS240-420	2	5,000	10,000
13	かくせるホーローボックス	間口90cm用	トビウラHS- 90N	1	7,000	7,000
14	調理プレート	家事らくシンク用	チョウリプレートVAE	1	6,000	6,000
15	まな板	家事らくシンク用	マナイタVAE	1	8,500	8,500
16	水切り	家事らくシンク用	ミスキリVAE	1	9,000	9,000
17	水切りネット	家事らくシンク用	ミスキリネットVAE	1	4,500	4,500
18	水切りプレート	家事らくシンク用	ミスキリプレートVAE	1	6,000	6,000
19	前台輪カバー		P-DC105 -5(K)	1	4,000	4,000
20	前台輪カバー		P-DC090 -5(K)	1	4,000	4,000

御名前 郡山-郡山SR SK10

様

現場番号	C2790469	プラン番号	7201A-2311-0210T	作成日	2023/11/16
------	----------	-------	------------------	-----	------------

## 御見積明細 キッチン

NO	商品名	仕様	品番	数量	単価	金額
21	施工部材		シリコン(ブラック)	1	1,000	1,000
22	施工部材		シリコン(グレー)	1	1,000	1,000
キッチン合計				35		¥2,439,700

## 御見積明細 周辺収納

NO	商品名	仕様	品番	数量	単価	金額
23	調理台キャビネット	スタイリッシュタイプ、ハイカウンター、開き扉(2段内引出)	F-HLTL075 -5(L1SGNQ	1	148,500	148,500
24	調理台キャビネット	スタイリッシュタイプ、ハイカウンター、開き扉(ゴミ箱スペース付)	F-HMTL075 -5(L1SGNQ	1	126,000	126,000
25	トールユニット上台	奥行45cm、開き扉タイプ、耐震ラッチ付	O-UF L090 -P(L1SGNQ	1	123,000	123,000
26	トールユニット下台	奥行45cm、開き扉(4段内引出)タイプ	O-DKTL090 -5(L1SGNQ	1	195,000	195,000
27	カウンターユニット用カウンター	奥行45cm、人造大理石(ハイグレード)、シックイページュ	C-CP150Nウ (Z)-G	1	104,000	104,000
28	エンドパネル	スタイリッシュタイプ用	EP-OUF (L1SGN	2	24,500	49,000
29	エンドパネル	奥行45cmハイカウンター用	EP-NIG-85 (L1SGN	2	23,000	46,000
30	エンドパネル	奥行45cmハイカウンター(薄天板)用	EP-NIU-85 (L1SGN	1	23,000	23,000
31	間仕切り名人	Sタイプ、間口45cm用	MGマジキリJ SM 2	2	3,600	7,200
32	間仕切り名人	食器用間仕切りポール	MGマジキリポールJ4	2	2,700	5,400
33	施工部材		シリコン(グレー)	1	1,000	1,000
周辺収納合計				15		¥828,100

商品総合計	50	¥3,267,800
-------	----	------------

※ 御見積明細の価格には消費税は含まれておりません。別途消費税が必要となります。

## 《参考》別途 商品組付費

キッチン商品組付費

¥273,500 (税込 ¥300,850)

※ 商品組付費は現場の状況により変動する事があります。又、給水・給湯・ガス・ダクト・電気等の接続工事は含まれておりません。

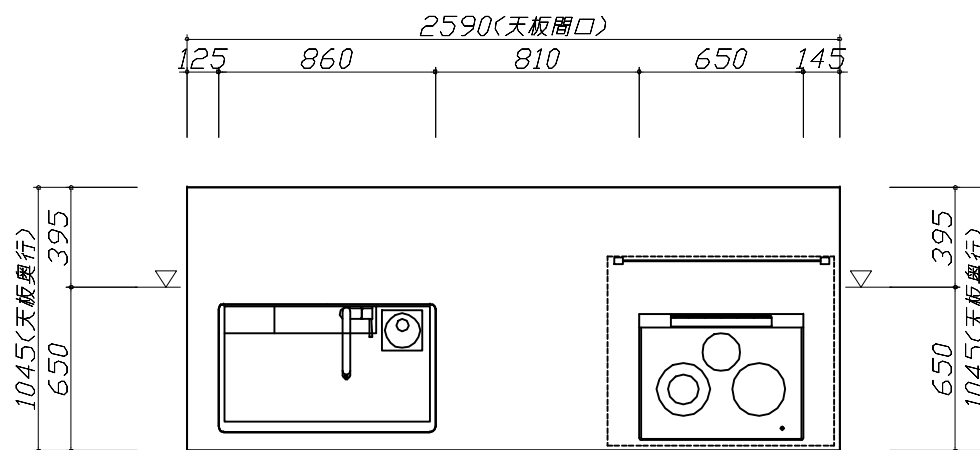
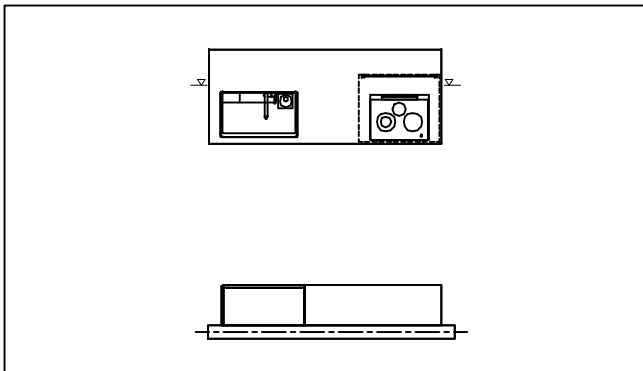
( )内の価格は税込価格<税率10%>を表示しています。

■必ずご確認ください。

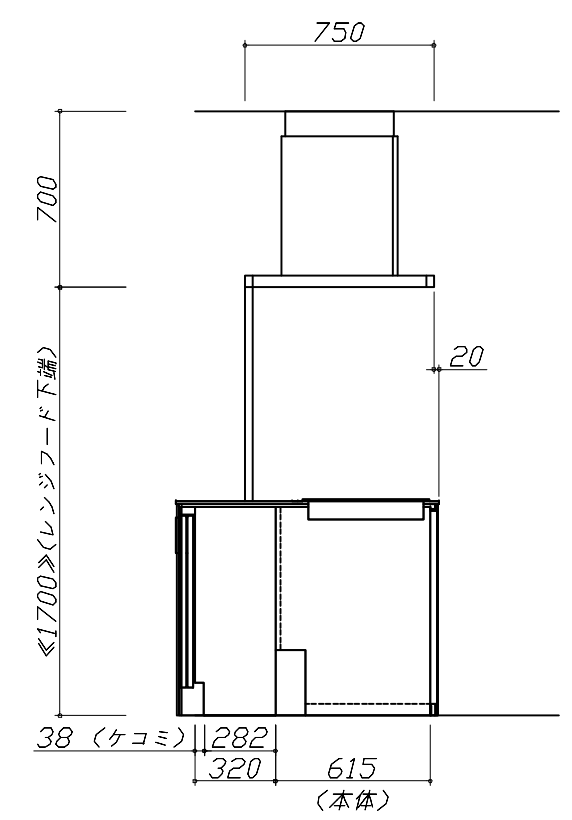
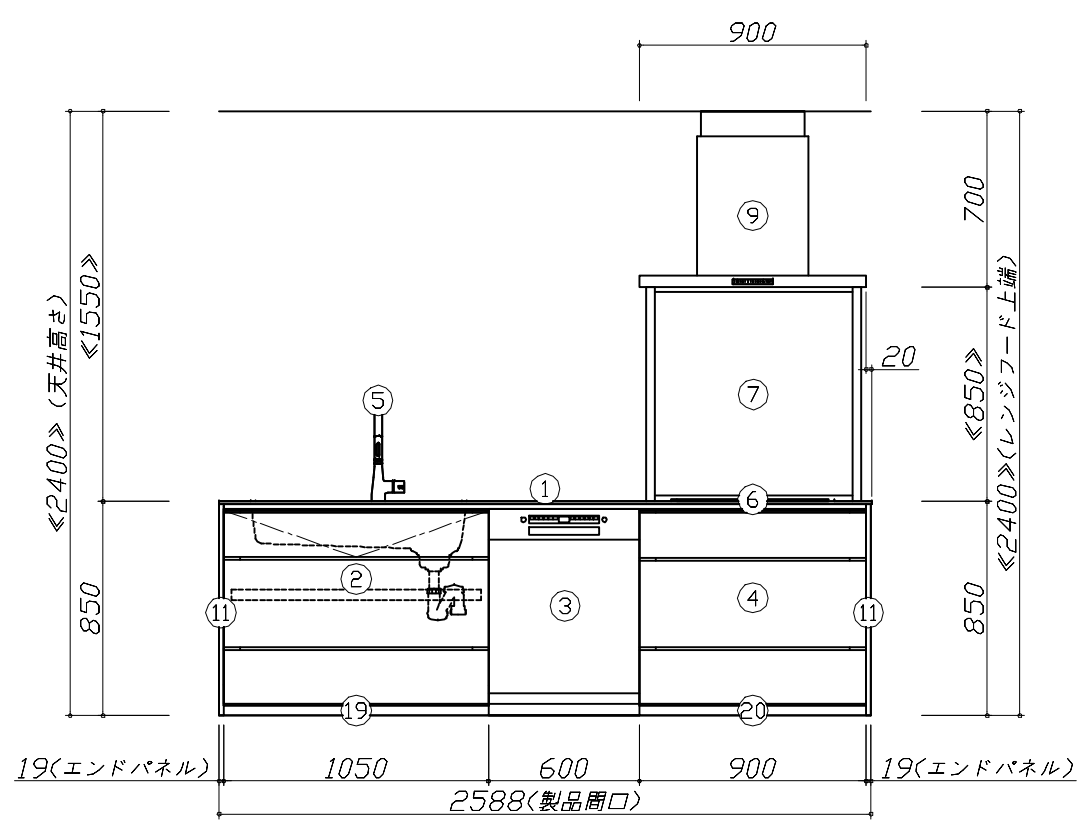
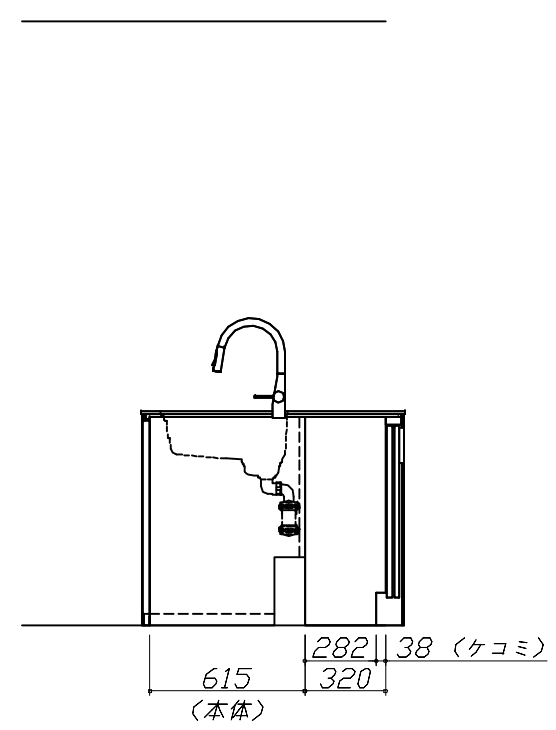
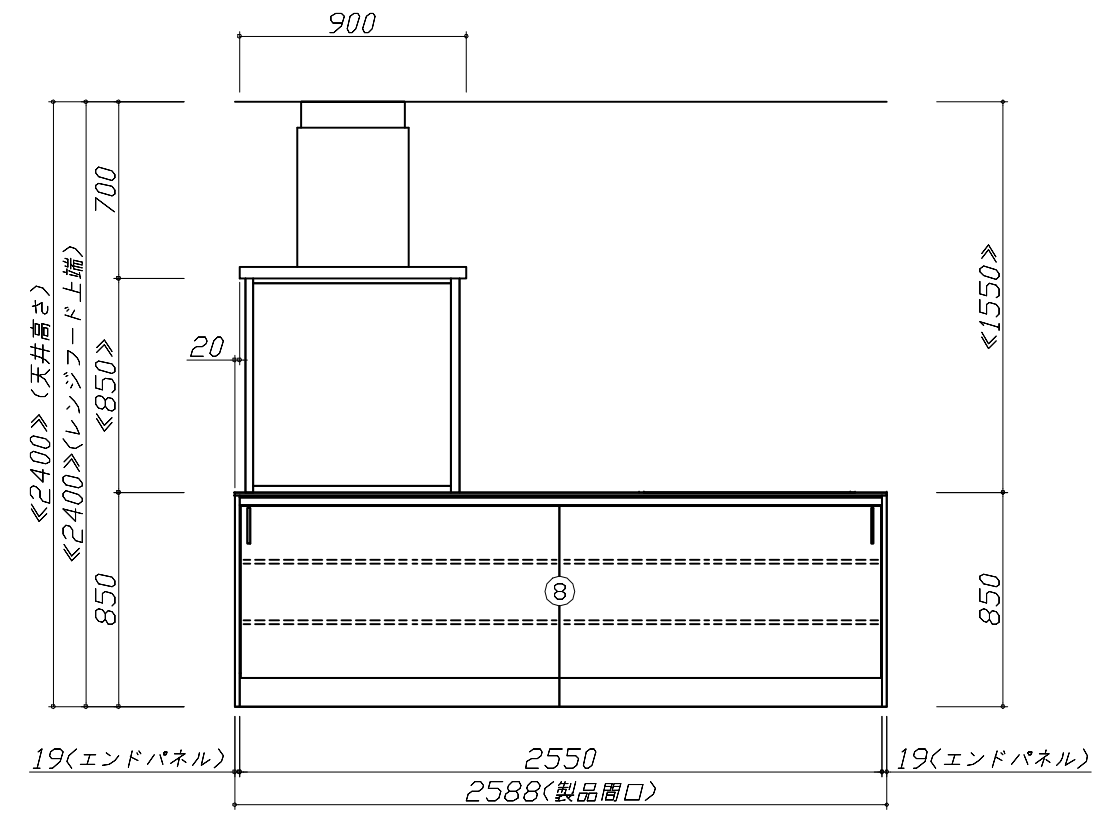
- ・天井高さ、吊戸棚・レンジフード取付高さをご確認ください。
- ・◀ ▶内寸法は参考寸法です。

■表示記号について

- ・KP：キッチンパネル
- ・▽：設置基準線



- 必ずご確認ください。
  - ・天井高さ、吊戸棚・レンジフード取付高さをご確認ください。
  - ・《 》内寸法は参考寸法です。
- 表示記号について
  - ・KP：キッチンパネル
  - ・▽：設置基準線

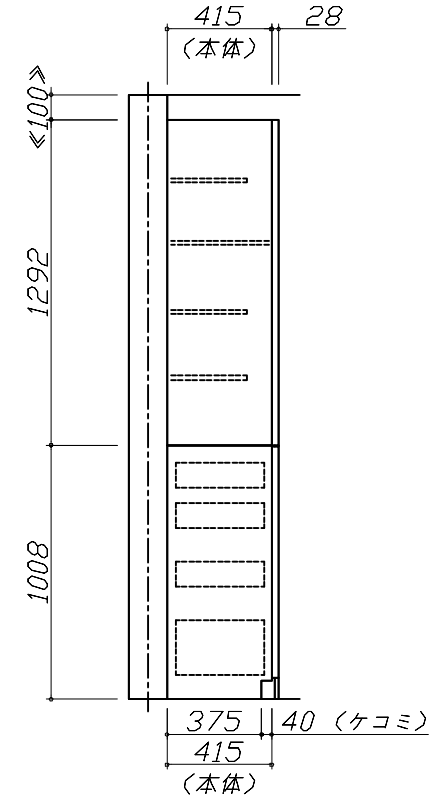
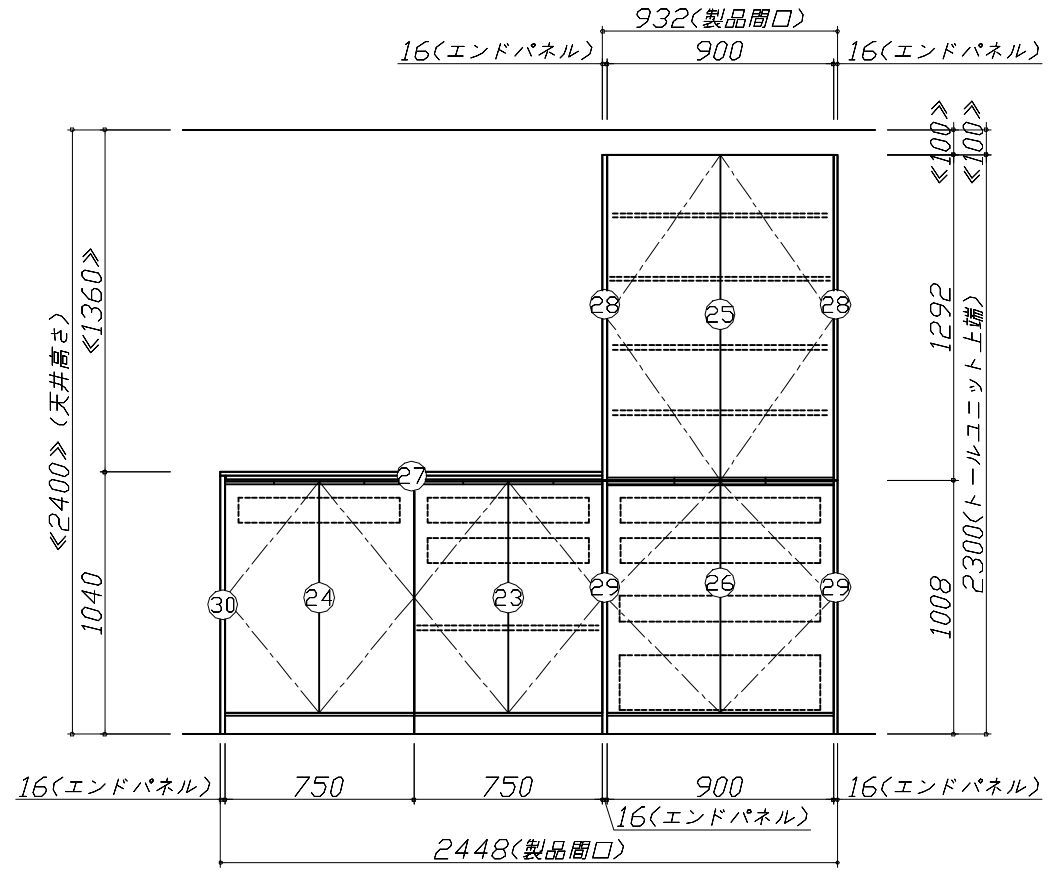
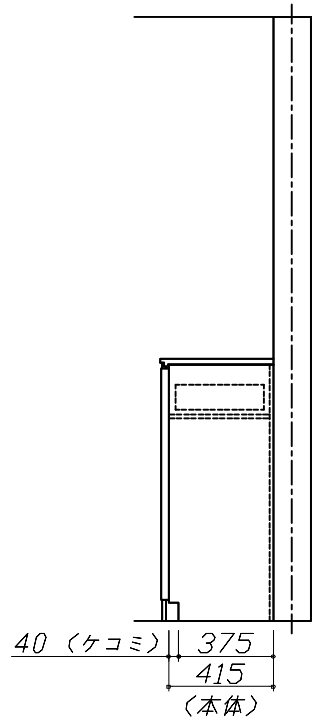
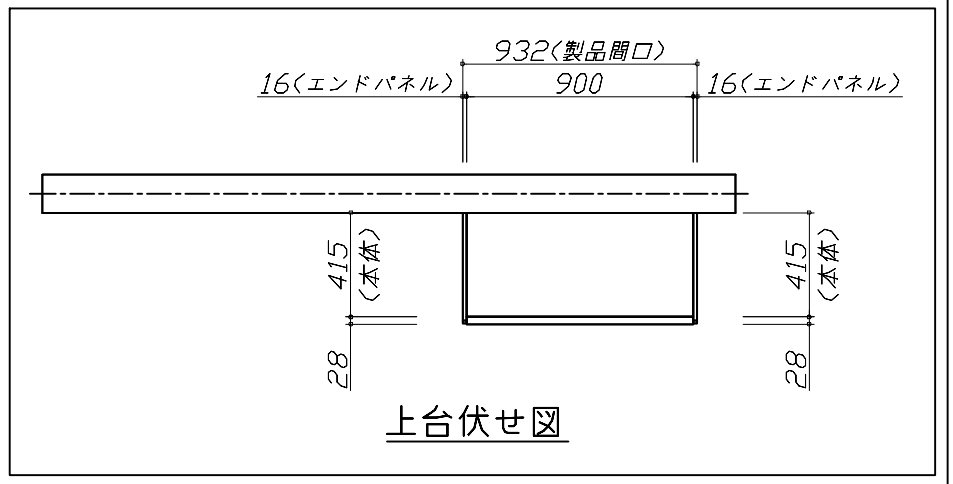
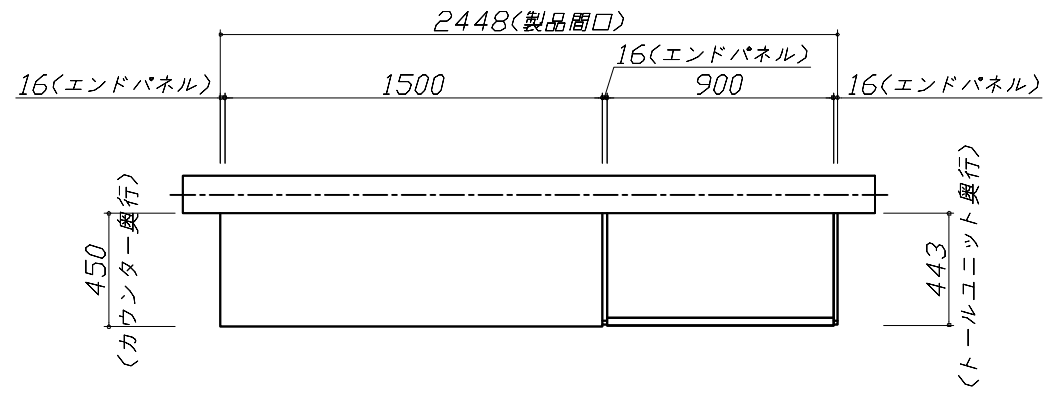


**Takara standard**  
タカラスタンダード株式会社

現場名称：郡山-郡山SR SK10様邸	ホーローシステムキッチン LEMURE レミュー	姿図 2	縮尺：1 / 30
現場番号：C2790469	プラン番号：7201A-2311-0210T	作成日：2023年11月16日	
郡山支店	担当営業：	担当アドバイザー：	

縮尺：A3サイズ等倍

- 必ずご確認ください。
  - ・天井高さ、吊戸棚・レンジフード取付高さをご確認ください。
  - ・《 》内寸法は参考寸法です。
- 表示記号について
  - ・KP：キッチンパネル
  - ・▽：設置基準線



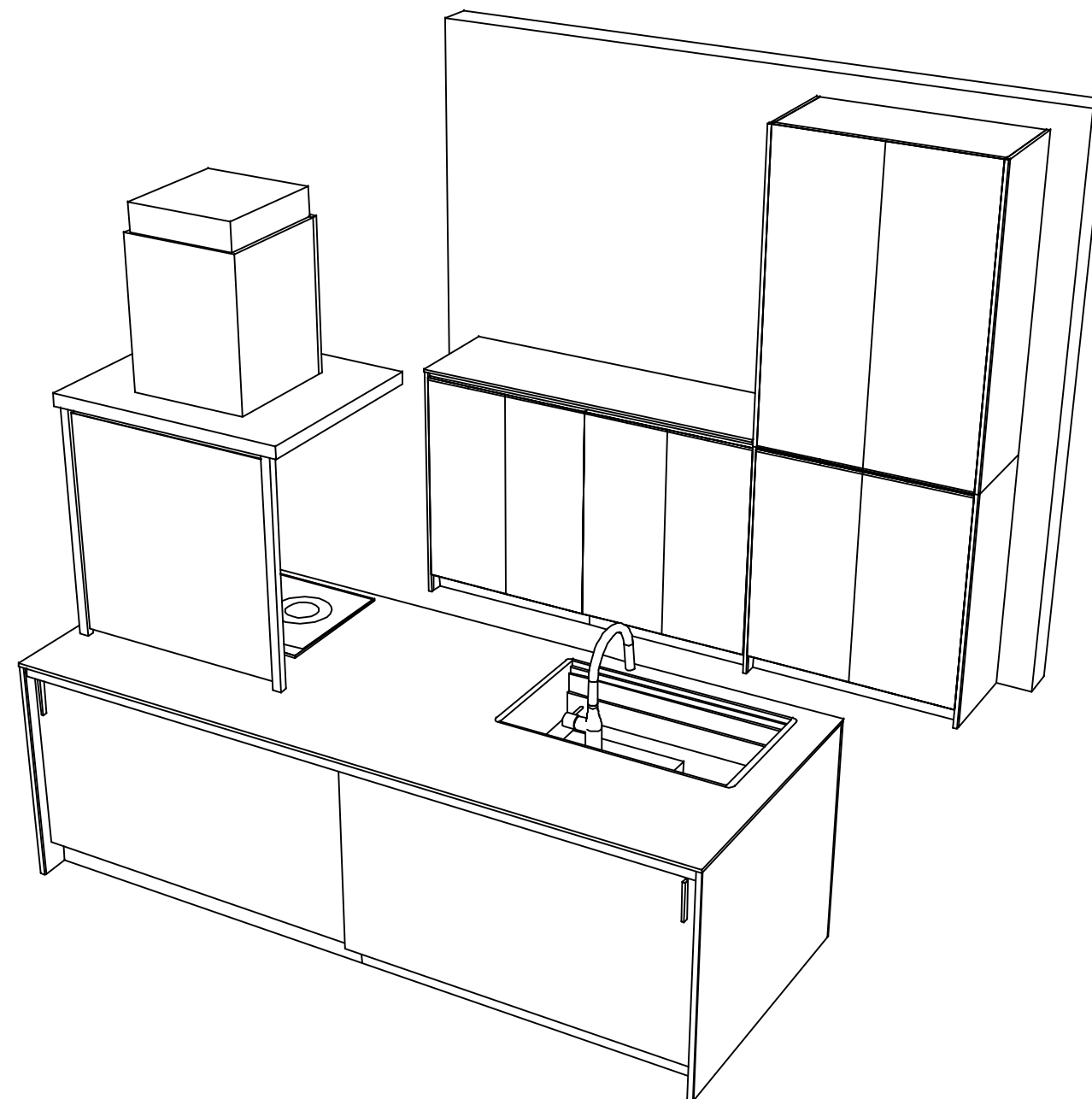
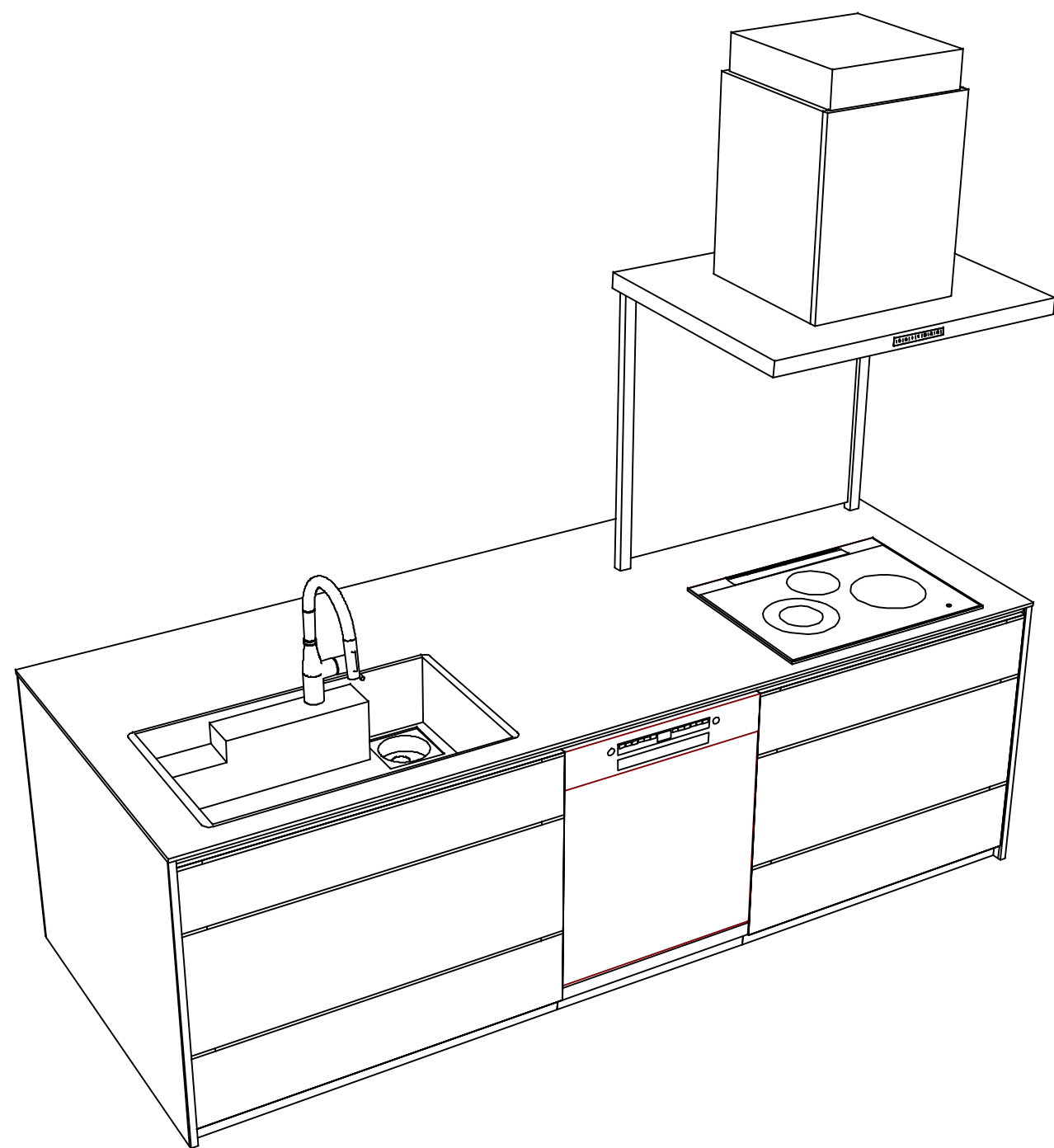
Takara standard  
タカラスタンダード株式会社

現場名称： 郡山-郡山SR SK10様邸  
現場番号： C2790469  
郡山支店

ホーローシステムキッチン LEMURE レミュー  
プラン番号： 7201A-2311-0210T  
担当営業：

姿図 3 縮尺： 1 / 30  
作成日： 2023年11月16日  
担当アドバイザー：

縮尺：A3サイズ等倍



**Takara standard**  
 タカラスタンダード株式会社

現場名称： 郡山-郡山SR SK10様邸  
 現場番号： C2790469  
 郡山支店

ホーローシステムキッチン LEMURE レミュー  
 プラン番号： 7201A-2311-0210T  
 担当営業 :

姿図 4 縮尺： 1 / 30  
 作成日： 2023年11月16日  
 担当アドバイザー：

縮尺：A3サイズ等倍