

ホーローシステムキッチン 御見積書

御名前 郡山-郡山SR SK7 様

業者 様

商品名 Treasia トレーシア

作成日 2023年11月16日
プラン番号 7201A-2311-0211T
現場番号 C2752952

タカラスタンド株式会社
◆郡山支店
福島県郡山市名郷田1丁目30
TEL 024-922-7661 / FAX 024-922-7823

◆郡山ショールーム
TEL 024-922-7617 / FAX 024-922-7630

商品
御見積金額 **¥1,026,100 (税込 ¥1,128,710)**

()内の価格は税込価格<税率10%>を表示しています。

《参考》別途 商品組付費 **¥136,000 (税込 ¥149,600)**

- ※ 商品御見積金額には商品組付費は含まれておりません。
- ※ 商品組付費には配送・搬入・商品組付等の費用を含んでいます。
- ※ 商品組付費は現場の状況により変動する事があります。
又、給水・給湯・ガス・ダクト・電気等の接続工事は含まれておりません。

◆ 御見積仕様

《キッチン》

奥行	奥行65cm
キッチン本体サイズ	I型255cm
天板高さ	85cm
扉カラー	ホワイト・シルバーモールド
キッチンパネル	HDタイプ:ドラマチックホワイト
引手タイプ	ハンドル引手タイプ
ワークトップ材質	人造大理石
カラー	シャインホワイト
水栓	シングルレバー水栓
食器洗い乾燥機	なし
加熱機器	IHヒーター
レンジ機器	なし
ガス種	LPG
周波数	50Hz

◆ 御確認事項

担当営業	担当アドバイザー	プラン作成者
郡山SR		央戸

◆ 備考

御名前 郡山-郡山SR SK7

様

現場番号	C2752952	プラン番号	7201A-2311-0211T	作成日	2023/11/16
------	----------	-------	------------------	-----	------------

御見積明細 キッチン

NO	商品名	仕様	品番	数量	単価	金額
1	人造大理石ワークトップ	らくエルシンク	MFI255 ホARU	1	95,500	95,500
2	シンクキャビネット	足元スライド、うちにもホーロートレイ	F-RNVM120UR5(VSWVG	1	163,500	163,500
3	調理台キャビネット	足元スライド(3段引出し)・たっぶりホーローキャビネット	F-TFVR060 -5(VSWVG	1	90,000	90,000
4	コンロ用キャビネット	足元スライド・たっぶりホーローキャビネット、ミキリ対応	F-KTVR075JL5(VSWVG	1	94,500	94,500
5	水栓	エコタイプシングルレバー水栓	KM5011TTKEC	1	17,500	17,500
6	電気加熱機器	IHヒーター(グリルレス)	CS-G220DXRT	1	135,000	135,000
【ベースキャビネット小計】				6		596,000
7	ウォールキャビネット	耐震ラッチ付	W-M A090 -P(VSWVF-D	1	34,000	34,000
8	電動昇降吊戸棚	収納タイプ、左側不燃、シルバー	KEL-C075SF36L	1	153,000	153,000
9	レンジフード(本体)	シロッコファン、シルバー、加熱機器連動	VRAT-902ARCL(V)	1	83,000	83,000
	レンジフード用前面パネル	扉同色	VZP-90-655HN(SW)	1	8,000	8,000
10	リモコン		RHリモコン-2	1	2,000	2,000
11	エンドパネル	奥行65cmキャビネット用	EP-XN-85 (VSWVD	1	10,500	10,500
12	エンドパネル	ウォールキャビネット、電動昇降、VUSVDS用	EP-WM (VSWVD	1	7,500	7,500
13	前台輪カバー		P-DC120 -5(W)	1	4,000	4,000
14	前台輪カバー		P-DC073 -5(W)	1	3,500	3,500
15	前台輪カバー		P-DC060 -5(W)	1	3,500	3,500
16	水切りネット	らくエルシンク用	ミズキリネットSGN	1	4,000	4,000
17	水切り	らくエルシンク用	ミズキリSGN-B	1	4,500	4,500
18	まな板立て	らくエルシンク用	マナイタテSGN	1	2,000	2,000
19	ゴミポケット	らくエルシンク用	ゴミポケットSGN	1	2,500	2,500
20	どこでもラック(スクエアタイプ)	タオルハンガーL、チャコールグレー	MGSK タオルハンガー-L (CG	2	2,500	5,000
	どこでもラック(スクエアタイプ)	アタッチメント(小物入れ)	MGAK コモノイレ15S (W	1	1,000	1,000
	どこでもラック(スクエアタイプ)	アタッチメント(小物トレイ)	MGAK コモノレ-35S (W	1	500	500
	どこでもラック(スクエアタイプ)	アタッチメント(フック)	MGAK フックス (W	1	1,000	1,000
21	間仕切り名人	Tタイプ、間口45・60cm用	MGマジキリP TL 1	2	3,900	7,800
22	間仕切り名人	Tタイプ、かくせるラック併設用	MGマジキリP TC 1	1	3,900	3,900
23	かくせるホーローボックス	間口60cm用	トビラウラHS- 60N	1	6,000	6,000
24	かくせるホーローボックス	間口73cm用	トビラウラHS- 73N	1	7,000	7,000
25	施工部材		シリコン(クリア2)	1	1,000	1,000

御名前 郡山-郡山SR SK7 様

現場番号	C2752952	プラン番号	7201A-2311-0211T	作成日	2023/11/16
------	----------	-------	------------------	-----	------------

御見積明細 キッチン

NO	商品名	仕様	品番	数量	単価	金額
26	施工部材		シリコン(ホワイト2)	1	1,000	1,000
キッチン合計				32		¥952,200

御見積明細 キッチンパネル

NO	商品名	仕様	品番	数量	単価	金額
1	ホーローキッチンパネルHDタイプ	フロントパネル135、ドラマチックホワイト	PZFN-135 (IDW)	2	17,500	35,000
2	ホーローキッチンパネルHDタイプ	サイドパネル、ドラマチックホワイト	PZS-90 (IDW)	1	30,400	30,400
3	KP用エッジセット	樹脂製、ホワイト	KPエッジセットJ (MW)-2	1	2,800	2,800
4	パネル施工キット	シリコン色(ホワイト)	パネルセウキットS(W)-1	1	5,700	5,700
キッチンパネル合計				5		¥73,900

商品総合計	37	¥1,026,100
-------	----	------------

※ 御見積明細の価格には消費税は含まれておりません。別途消費税が必要となります。

《参考》別途 商品組付費

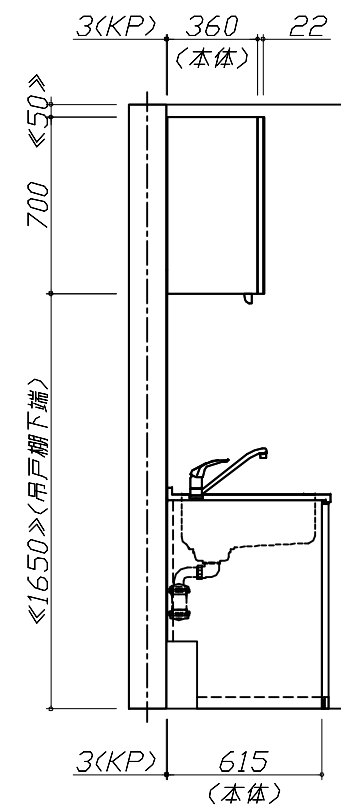
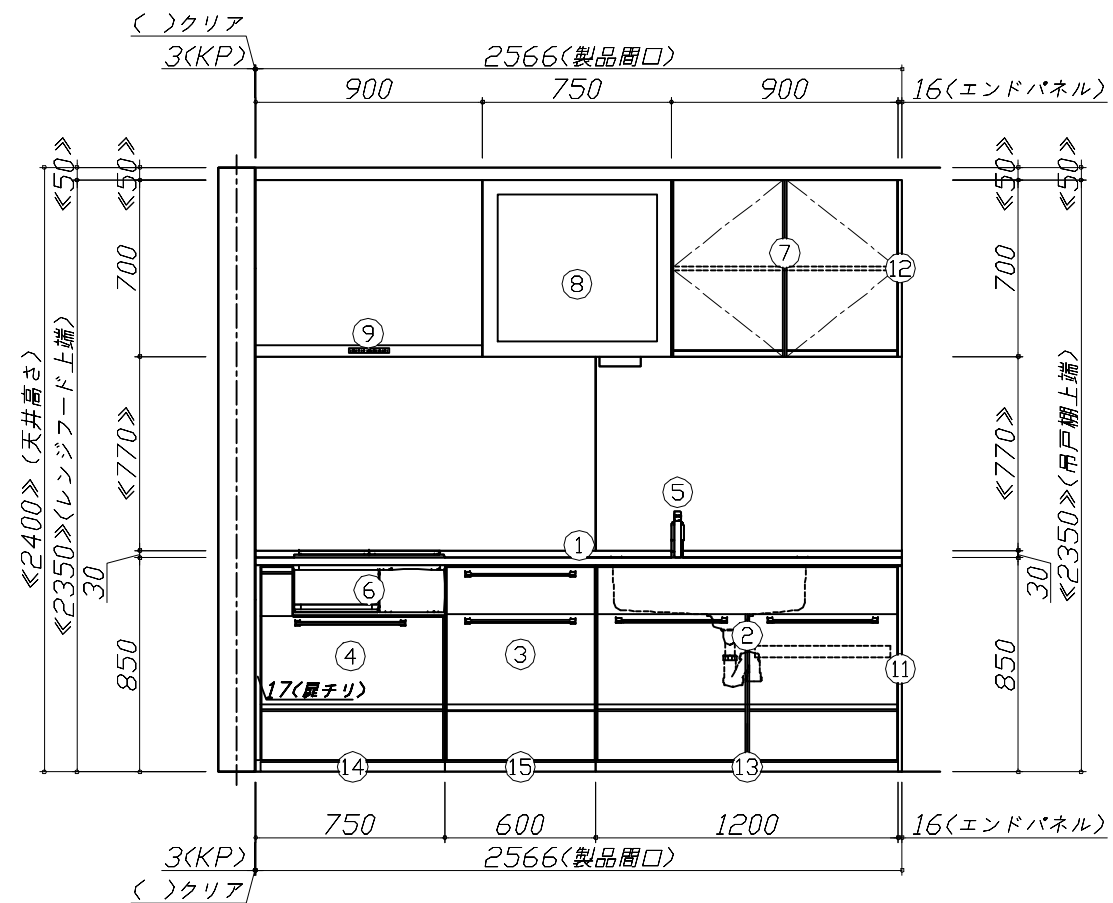
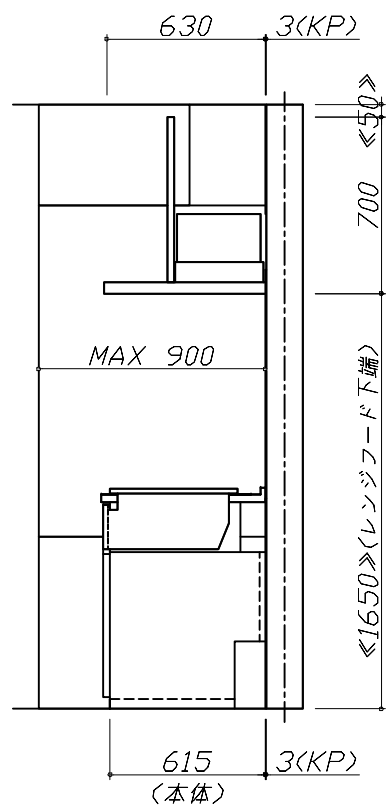
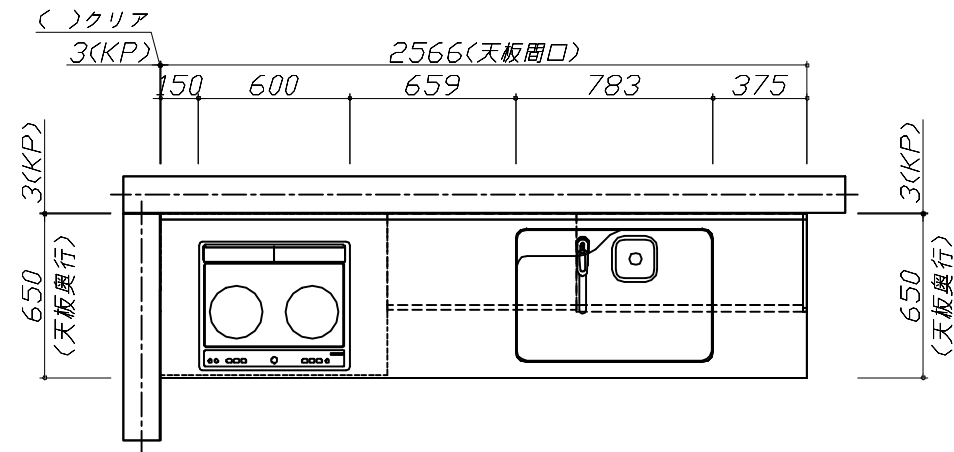
キッチン商品組付費 ¥102,000 (税込 ¥112,200)

キッチンパネル商品組付費 ¥34,000 (税込 ¥37,400)

※ 商品組付費は現場の状況により変動する事があります。又、給水・給湯・ガス・ダクト・電気等の接続工事は含まれておりません。

()内の価格は税込価格<税率10%>を表示しています。

■必ずご確認ください。
 ・天井高さ、吊戸棚・レンジフード取付高さをご確認ください。
 ・《 》内寸法は参考寸法です。
 ■表示記号について
 ・KP：キッチンパネル

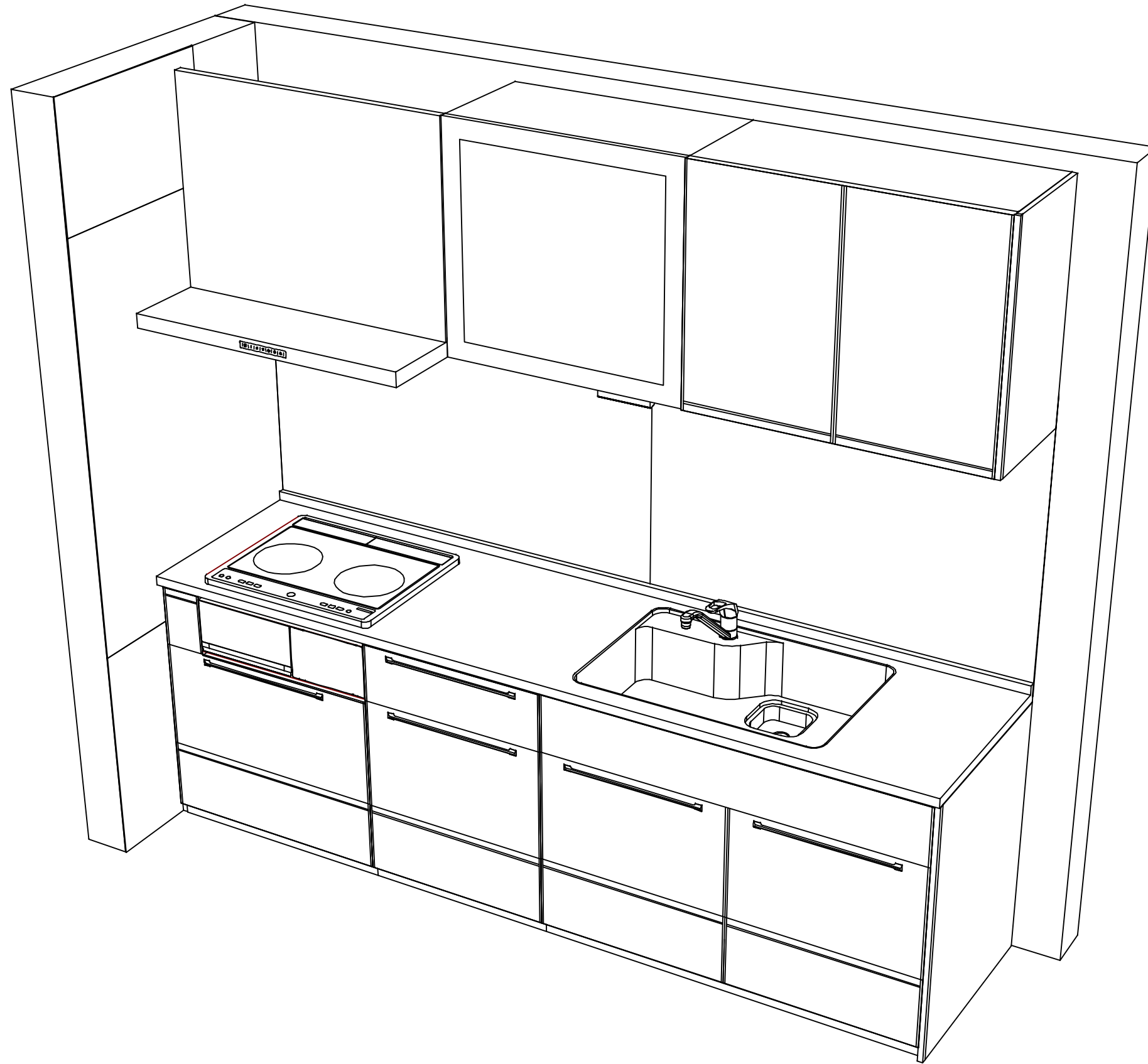


Takara standard
 タカラスタンダード株式会社

現場名称： 郡山-郡山SR SK7様邸
 現場番号： C2752952
 郡山支店

ホーローシステムキッチン Treasia トレーシア
 プラン番号： 7201A-2311-0211T
 担当営業： 郡山SR

姿図 1
 縮尺： 1 / 30
 作成日： 2023年11月16日
 担当アドバイザー：



Takara standard
 タカラスタンダード株式会社

現場名称： 郡山-郡山SR SK7様邸
 現場番号： C2752952
 郡山支店

ホーローシステムキッチン Treasia トレーシア
 プラン番号： 7201A-2311-0211T
 担当営業： 郡山SR

姿図 2
 縮尺： 1 / 30
 作成日： 2023年11月16日
 担当アドバイザー：

縮尺：A3サイズ等倍