

ぴったりサイズ木製システムキッチン 御見積書

御名前 郡山-郡山SR SK8 様

業者 様

商品名 Refit リフィット

作成日 2023年11月16日
プラン番号 7201A-2311-0214T
現場番号 C2752998

タカラスタンド株式会社
◆郡山支店
福島県郡山市名郷田1丁目30
TEL 024-922-7661 / FAX 024-922-7823

◆郡山ショールーム
TEL 024-922-7617 / FAX 024-922-7630

商品御見積金額 **¥519,700** (税込 ¥571,670)

()内の価格は税込価格<税率10%>を表示しています。

《参考》別途 商品組付費 ¥121,000 (税込 ¥133,100)

- ※ 商品御見積金額には商品組付費は含まれておりません。
- ※ 商品組付費には配送・搬入・商品組付等の費用を含んでいます。
- ※ 商品組付費は現場の状況により変動する事があります。
又、給水・給湯・ガス・ダクト・電気等の接続工事は含まれておりません。

◆ 御見積仕様

《キッチン》

キッチン本体サイズ	I型255cm
天板高さ	85cm
扉カラー	ヒッコリーミディアム
引手	ハンドル引手(ブラック)
キッチンパネル	HDタイプ:コンクリートダーク
ワークトップ材質	人造大理石
カラー	シャインホワイト
水栓	浄水器内蔵ハンドシャワー水栓
食器洗い乾燥機	なし
加熱機器	60cmホーロートップガスコンロ
レンジ機器	なし
ガス種	LPG
周波数	50Hz

◆ 御確認事項

ご購入の際には、弊社 支店営業所等へお問い合わせ頂くか、カタログにてよくご確認下さるようお願い致します。

☆組立工事費には給水・給湯・ガス・ダクト・電気等の接続工事は含まれておりません。

☆この御見積書の有効期間は30日間です。

☆修理受付フリーダイヤル 0120-557-910(土日祝、夏季・年末年始休業日を除く)

担当営業	担当アドバイザー	プラン作成者
郡山SR		央戸

◆ 備考

扉グループ②へ変更:-¥30,000

扉グループ③へ変更:-¥40,000

※間仕切りPTC1:オーダーにて挿入

--	--

No.*

御名前 郡山-郡山SR SK8

様

現場番号	C2752998	プラン番号	7201A-2311-0214T	作成日	2023/11/16
------	----------	-------	------------------	-----	------------

御見積明細 キッチン

NO	商品名	仕様	品番	数量	単価	金額
1	人造大理石ワークトップ	Zシンク(小物置き)	MFIJ255 GDLD-N	1	87,900	87,900
2	シンクキャビネット	足元スライド、ソフトクローズ、ホーロー底板有、見切り無	F-RMVM105ウ-5EAPヒ-D	1	78,800	78,800
3	調理台キャビネット	足スラ3段引出、ソフトクローズ、ホーロー底板有	F-TFVB075 -5EAPヒ-D	1	42,500	42,500
4	コンロ用キャビネット	足元スライド、ソフトクローズ、ホーロー底板有、見切り有	F-KKVB075 R5EAPヒ-D-ハ	1	41,500	41,500
5	浄水器内蔵ハンドシャワー水栓	エコタイプ、17+2物質除去	TJS-SP19EC	1	41,000	41,000
6	ガス加熱機器(ホーロートップ)	片面焼き、ブラック	TN36A60 P	1	54,500	54,500
【ベースキャビネット小計】				6		346,200
7	レンジフード	シロッコファン(ブラック色)	VUA-901AD (K)	1	42,500	42,500
	前幕板	高さ70cmタイプ、ブラック色	マエマク90VUA-640(K)	1	6,000	6,000
8	レンジフード別売部品	横化粧板、ブラック	ヨコケショウイタVUA-700(K)	1	4,500	4,500
9	シロッコファン用排気金具	上方排気接続用	マルダク外カナグ(U)	1	3,000	3,000
10	エンドパネル	ベースキャビネット用、H80・85用	EP-XHN85 (APヒ-)	1	18,500	18,500
11	どこでもラック(スクエアタイプ)	小物置きL+フック、チャコールグレー	MGSK コモノフックL (CG	1	3,900	3,900
12	どこでもラック(スクエアタイプ)	タオルハンガーL、チャコールグレー	MGSK タオルハンガー-L (CG	1	2,500	2,500
	どこでもラック(スクエアタイプ)	アタッチメント(小物トレイ)	MGAK コモノトレ-35S (W	1	500	500
13	間仕切り名人	Tタイプ、間口45・60cm用	MGマジキLP TL 1	3	3,900	11,700
14	間仕切り名人	Tタイプ	MGマジキLP TC 1	1	3,900	3,900
15	天板オプション		ジャバラセット	1	600	600
16	施工部材		シリコン(クリア2)	1	1,000	1,000
17	施工部材		シリコン(ホワイト2)	1	1,000	1,000
キッチン合計				21		¥445,800

御名前 郡山-郡山SR SK8 様

現場番号	C2752998	プラン番号	7201A-2311-0214T	作成日	2023/11/16
------	----------	-------	------------------	-----	------------

御見積明細 キッチンパネル

NO	商品名	仕様	品番	数量	単価	金額
1	ホーローキッチンパネルHDタイプ	フロントパネル135、コンクリートダーク	PZFN-135 (QCQ)	2	17,500	35,000
2	ホーローキッチンパネルHDタイプ	サイドパネル、コンクリートダーク	PZS-90 (QCQ)	1	30,400	30,400
3	KP用エッジセット	樹脂製、チャコールグレー	KPEッジセットJ (CG)-2	1	2,800	2,800
4	パネル施工キット	シリコン色(アンバー)	パネルセウキットS(B)-1	1	5,700	5,700
キッチンパネル合計				5		¥73,900

商品総合計	26	¥519,700
-------	----	----------

※ 御見積明細の価格には消費税は含まれておりません。別途消費税が必要となります。

《参考》別途 商品組付費

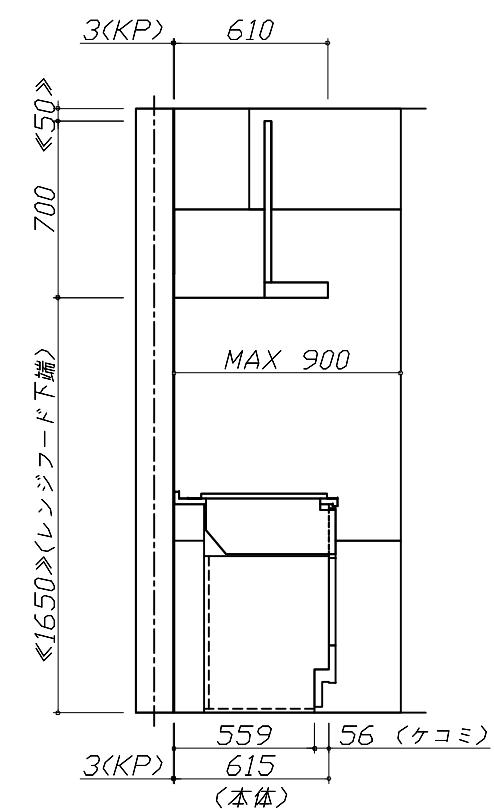
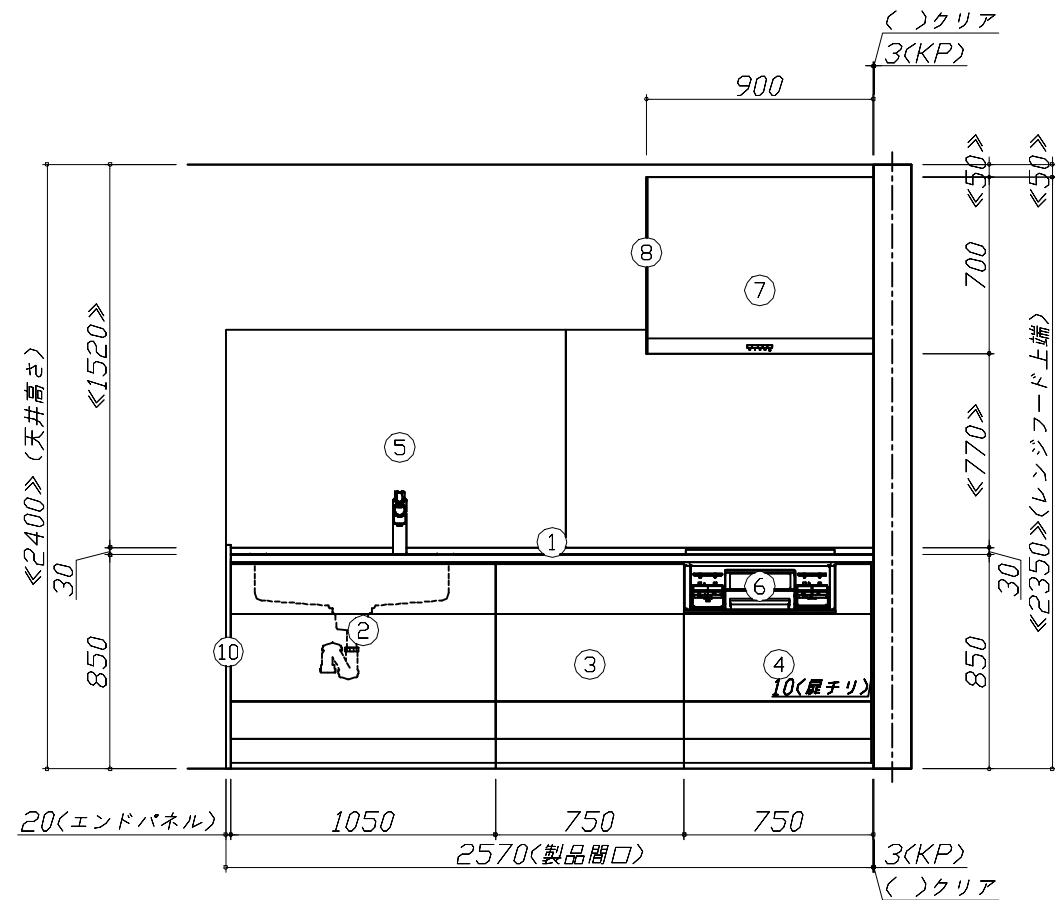
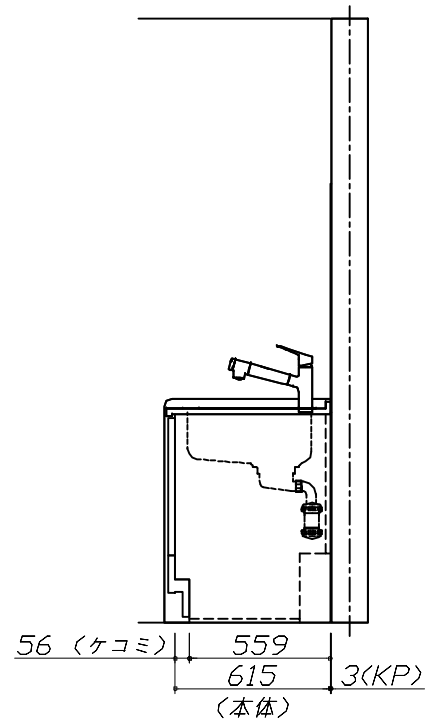
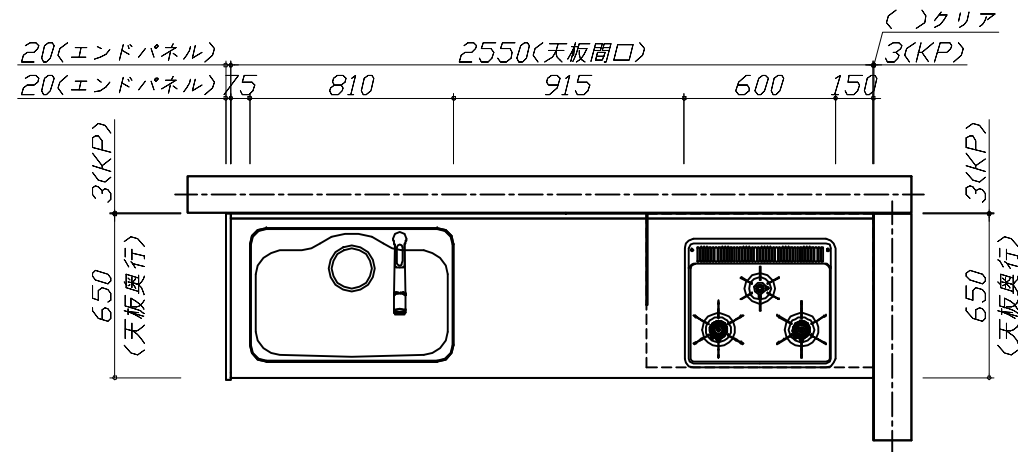
キッチン商品組付費 ¥87,000 (税込 ¥95,700)

キッチンパネル商品組付費 ¥34,000 (税込 ¥37,400)

※ 商品組付費は現場の状況により変動する事があります。又、給水・給湯・ガス・ダクト・電気等の接続工事は含まれておりません。

()内の価格は税込価格<税率10%>を表示しています。

■必ずご確認ください。
 ・天井高さ、吊戸棚・レンジフード取付高さをご確認ください。
 ・《 》内寸法は参考寸法です。
 ■表示記号について
 ・KP：キッチンパネル



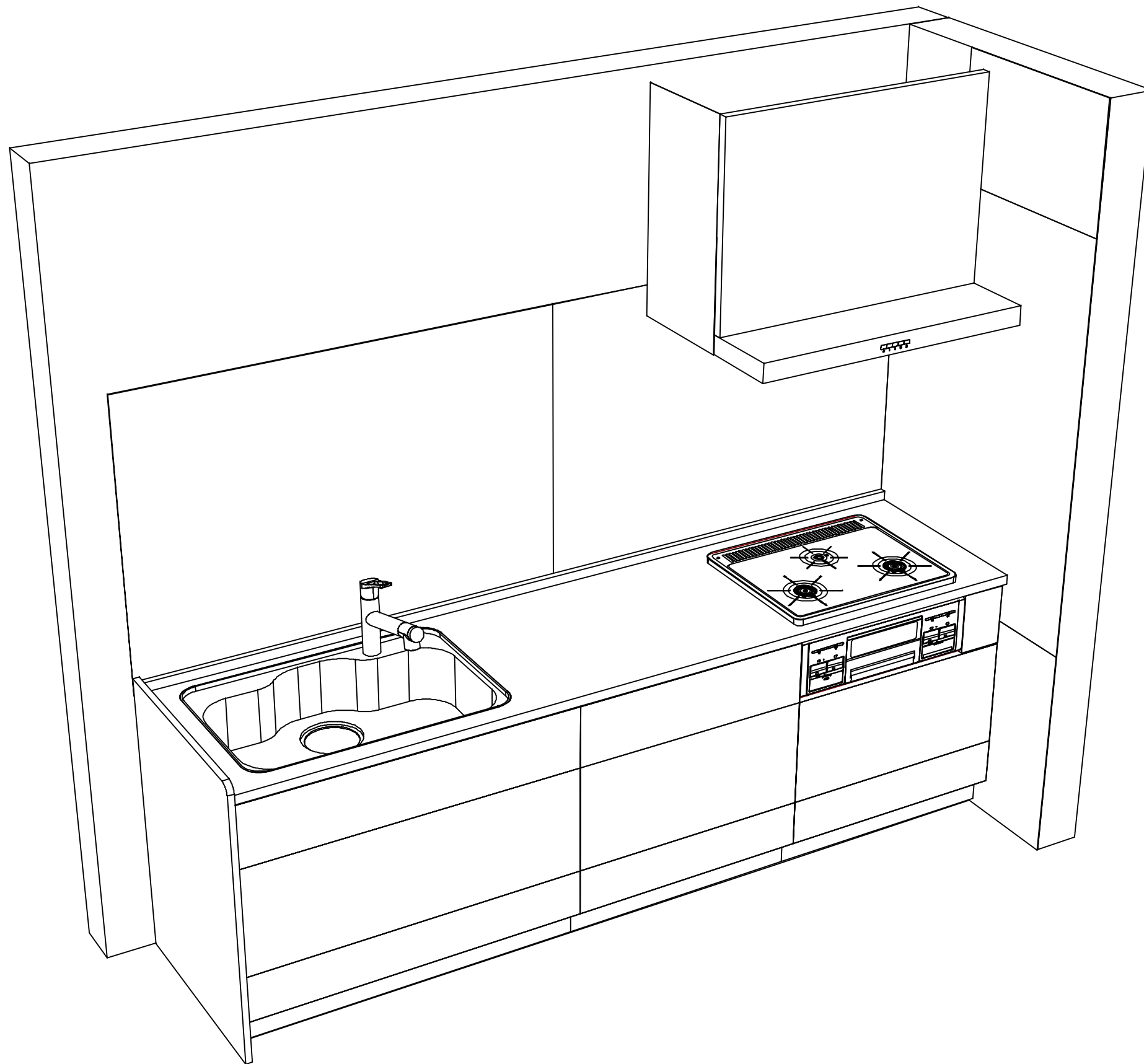
Takara standard
 タカラスタンダード株式会社

現場名称：郡山-郡山SR SK8様邸
 現場番号：C2752998
 郡山支店

ぴったりサイズ木製システムキッチン Refit リフィット
 プラン番号：7201A-2311-0214T
 担当営業：郡山SR

姿図 1 縮尺：1 / 30
 作成日：2023年11月16日
 担当アドバイザー：

縮尺：A3サイズ等倍



Takara standard
タカラスタンダード株式会社

現場名称： 郡山-郡山SR SK8様邸

現場番号： C2752998

郡山支店

ぴったりサイズ木製システムキッチン Refit リフィット

プラン番号： 7201A-2311-0214T

担当営業： 郡山SR

姿図 2

縮尺： 1 / 30

作成日： 2023年11月16日

担当アドバイザー：

縮尺：A3サイズ等倍