

ぴったりサイズ木製システムキッチン 御見積書

御名前 郡山-郡山SR SK13 様

業者 様

商品名 Refit リフィット

作成日 2023年11月25日
プラン番号 7201A-2311-0218T
現場番号 C2791879

タカラスタンド株式会社
◆郡山支店
福島県郡山市名郷田1丁目30
TEL 024-922-7661 / FAX 024-922-7823

◆郡山ショールーム
TEL 024-922-7617 / FAX 024-922-7630

商品御見積金額 **¥677,300 (税込 ¥745,030)**

()内の価格は税込価格<税率10%>を表示しています。

《参考》別途 商品組付費 **¥121,000 (税込 ¥133,100)**

- ※ 商品御見積金額には商品組付費は含まれておりません。
- ※ 商品組付費には配送・搬入・商品組付等の費用を含んでいます。
- ※ 商品組付費は現場の状況により変動する事があります。
又、給水・給湯・ガス・ダクト・電気等の接続工事は含まれておりません。

◆ 御見積仕様

《キッチン》

キッチン本体サイズ I型210cm

天板高さ 85cm

扉カラー ライトグレージュ

引手 レール引手(シルバー)

キッチンパネル HDタイプ:マルキーナグレー

ワークトップ材質 人造大理石

カラー シャイングレー

水栓 ハンドシャワー水栓

食器洗い乾燥機 なし

加熱機器 IHヒーター

レンジ機器 なし

ガス種 LPG

周波数 50Hz

◆ 御確認事項

☆商品の仕様・価格等につきましては 予告なく変更する事がありますので、ご購入の際には、弊社 支店営業所等へお問い合わせ頂くか、カタログにてよくご確認下さるようお願い致します。

☆組立工事費には給水・給湯・ガス・ダクト・電気等の接続工事は含まれておりません。

☆この御見積書の有効期間は30日間です。

担当営業	担当アドバイザー	プラン作成者
郡山SR		央戸

◆ 備考

扉グループ①へ変更:+32,500
扉グループ③へ変更:-9,100

--	--

No.*

御名前 郡山-郡山SR SK13

様

現場番号	C2791879	プラン番号	7201A-2311-0218T	作成日	2023/11/25
------	----------	-------	------------------	-----	------------

御見積明細 キッチン

NO	商品名	仕様	品番	数量	単価	金額
1	人造大理石ワークトップ	Zシンク(小物置き)	MKIQ210 GARD-N	1	73,900	73,900
2	シンクキャビネット	足元スライド、ソフトクローズ、ホーロー底板有、見切り無	F-RMVM105ウ-5EAHG-B	1	56,300	56,300
3	調理台キャビネット	足スラ3段引出、ソフトクローズ、ホーロー底板有、見切り無	F-TFVB030 -5EAHG-B	1	31,000	31,000
4	コンロ用キャビネット	足元スライド、ソフトクローズ、ホーロー底板有、見切り有	F-KJVB075 L5EAHG-B-ハ	1	39,000	39,000
5	水栓	エコタイプハンドシャワー水栓	KM5021TTKEC	1	36,500	36,500
6	電気加熱機器	IHヒーター両面焼き(シルバー色)	HTB-TS73MSF	1	196,000	196,000
【ベースキャビネット小計】				6		432,700
7	ウォールキャビネット	耐震ラッチ付	W-S A090 -PGAHG-B-D	1	19,300	19,300
8	ウォールキャビネット	レンジフード横タイプ、耐震ラッチ付	W-S A030ZRPGAHG-B-D	1	12,200	12,200
9	照明ユニット	センサータイプ、9W(LED仕様)	KLD-D060LW	1	21,500	21,500
10	レンジフード(本体)	シロッコファン、シルバー	VMA-905AD L(V)	1	64,000	64,000
	前幕板	高さ50cmタイプ、シルバー色	マエマクイタVMR90-355(V)	1	5,500	5,500
11	水切りプレート	Zシンク用	ミスクリプレートZT	1	4,500	4,500
12	どこでもラック(スクエアタイプ)	タオルハンガーS、チャコールグレー	MGSK タオルハンガー-S (CG)	2	1,100	2,200
	どこでもラック(スクエアタイプ)	アタッチメント(小物トレイ)	MGAK コモトレイ-15S (W)	2	400	800
13	間仕切り名人	Tタイプ、間口45・60cm用	MGマジクリP TL 1	2	3,900	7,800
14	排水トラップセット		STラップMSK-J	1	2,200	2,200
15	レール引手用タオルハンガー		TKタオルリングKIC	1	1,300	1,300
16	天板オプション		ジャバラセット	1	600	600
17	施工部材		シリコン(クリア2)	1	1,000	1,000
18	施工部材		シリコン(ホワイト2)	1	1,000	1,000
キッチン合計				23		¥576,600

御名前 郡山-郡山SR SK13 様

現場番号	C2791879	プラン番号	7201A-2311-0218T	作成日	2023/11/25
------	----------	-------	------------------	-----	------------

御見積明細 キッチンパネル

NO	商品名	仕様	品番	数量	単価	金額
1	ホーローキッチンパネルHDタイプ	フロントパネル120、マルキーナグレー	PZFN-120 (QEG)	1	16,800	16,800
2	ホーローキッチンパネルHDタイプ	フロントパネル90、マルキーナグレー	PZFN-90 (QEG)	1	14,600	14,600
3	ホーローキッチンパネルHDタイプ	サイドパネル、マルキーナグレー	PZS-90 (QEG)	2	30,400	60,800
4	KP用エッジセット	樹脂製、チャコールグレー	KPエッジセットJ (CG)-2	1	2,800	2,800
5	パネル施工キット	シリコン色(グレー)	パネルセコウキットS(G)-1	1	5,700	5,700
キッチンパネル合計				6		¥100,700

商品総合計	29	¥677,300
-------	----	----------

※ 御見積明細の価格には消費税は含まれておりません。別途消費税が必要となります。

《参考》別途 商品組付費

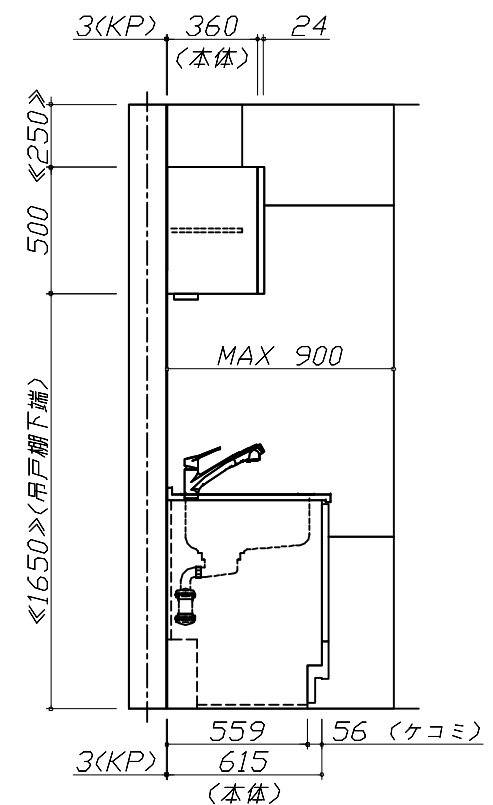
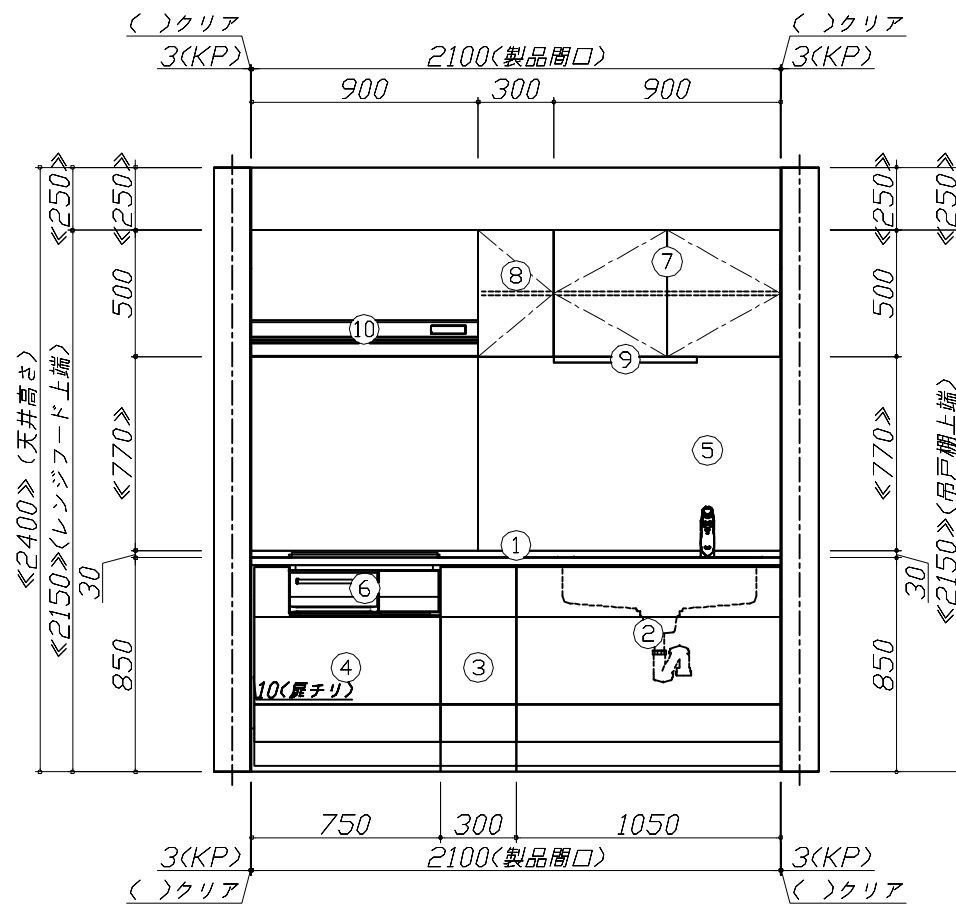
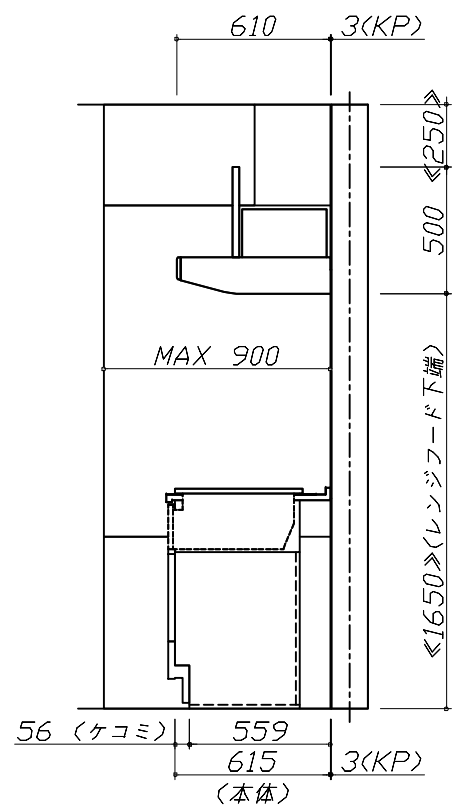
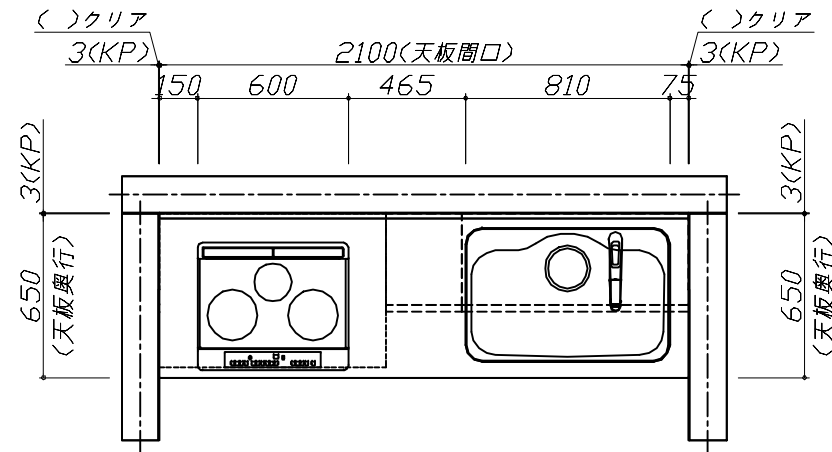
キッチン商品組付費 ¥87,000 (税込 ¥95,700)

キッチンパネル商品組付費 ¥34,000 (税込 ¥37,400)

※ 商品組付費は現場の状況により変動する事があります。又、給水・給湯・ガス・ダクト・電気等の接続工事は含まれておりません。

()内の価格は税込価格<税率10%>を表示しています。

■必ずご確認ください。
 ・天井高さ、吊戸棚・レンジフード取付高さをご確認ください。
 ・《 》内寸法は参考寸法です。
 ■表示記号について
 ・KP：キッチンパネル

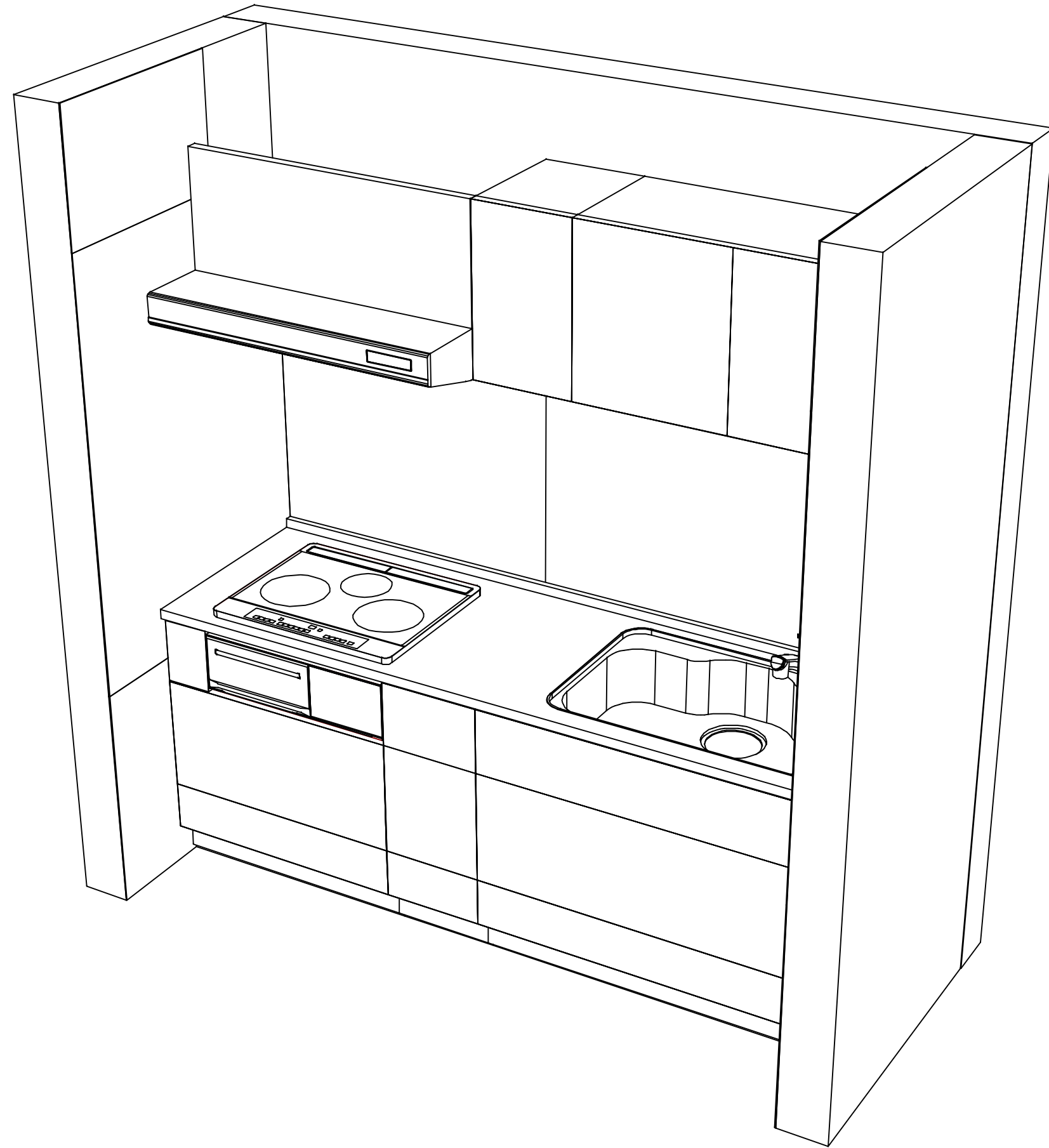


Takara standard
 タカラスタンダード株式会社

現場名称：郡山-郡山SR SK13様邸
 現場番号：C2791879
 郡山支店

ぴったりサイズ木製システムキッチン Refit リフィット
 プラン番号：7201A-2311-0218T
 担当営業：郡山SR

姿図 1 縮尺：1 / 30
 作成日：2023年11月25日
 担当アドバイザー：



Takara standard
タカラスタンダード株式会社

現場名称： 郡山-郡山SR SK13様邸

現場番号： C2791879

郡山支店

ぴったりサイズ木製システムキッチン Refit リフィット

プラン番号： 7201A-2311-0218T

担当営業： 郡山SR

姿図 2

縮尺： 1 / 30

作成日： 2023年11月25日

担当アドバイザー：

縮尺：A3サイズ等倍