

ホーローシステムキッチン 御見積書

御名前 郡山-郡山SR SK11 様

業者 様

商品名 Treasia トレーシア

作成日 2023年11月16日
プラン番号 7201A-2311-0219T
現場番号 C2727184

タカラスタンド株式会社
◆郡山支店
福島県郡山市名郷田1丁目30
TEL 024-922-7661 / FAX 024-922-7823

◆郡山ショールーム
TEL 024-922-7617 / FAX 024-922-7630

商品
御見積金額 **¥2,159,200 (税込 ¥2,375,120)**

()内の価格は税込価格<税率10%>を表示しています。

《参考》別途 商品組付費 **¥216,000 (税込 ¥237,600)**

- ※ 商品御見積金額には商品組付費は含まれておりません。
- ※ 商品組付費には配送・搬入・商品組付等の費用を含んでいます。
- ※ 商品組付費は現場の状況により変動する事があります。
又、給水・給湯・ガス・ダクト・電気等の接続工事は含まれておりません。

◆ 御見積仕様

《キッチン》	
奥行	奥行65cm
キッチン本体サイズ	マルチ収納対面プラン型ホーローパネルタイプ 255cm
天板高さ	85cm
扉カラー	ウォルナットホワイト・シルバーモール
キッチンパネル	Pタイプ:ホワイト
引手タイプ	レール引手タイプ
ワークトップ材質	アクリル人造大理石
カラー	ソリッドホワイト
水栓	ハンドシャワー水栓
食器洗い乾燥機	シンク下設置間口60cmタイプ
加熱機器	IHヒーター
レンジ機器	なし
ガス種	LPG

《周辺収納》	
周辺扉カラー	ウォルナットホワイト・シルバーモール
キッチンパネル	HDタイプ:エルクホワイト
周辺引手タイプ	レール引手タイプ
カウンター材質	アクリル人造大理石
カラー	ソリッドホワイト

担当営業	担当アドバイザー	プラン作成者
		橋本

◆ 備考

扉グループ②へ変更
本体:-¥60,500/収納:-¥36,500

◆ 御確認事項

☆商品の仕様・価格等につきましては 予告なく変更する事がありますので、ご購入の際には、弊社 支店営業所等へお問い合わせ頂くか、カタログにてよくご確認下さるようお願い致します。

☆組立工事費には給水・給湯・ガス・ダクト・電気等の接続工事は含まれておりません。

☆この御見積書の有効期間は30日間です。



No.*

御名前 郡山-郡山SR SK11

様

現場番号	C2727184	プラン番号	7201A-2311-0219T	作成日	2023/11/16
------	----------	-------	------------------	-----	------------

御見積明細 キッチン

NO	商品名	仕様	品番	数量	単価	金額
1	人造大理石ワークトップ	家事らくシンク(ホワイト)	AOIT255 TARD	1	188,500	188,500
2	シンクキャビネット	スライド・シンク下食洗、うちにもホーロートレイ	F-RSXR120UR5(VWWVF)	1	109,500	109,500
3	食器洗い乾燥機	引出し式(シルバー色)	NP-60MS8WTA	1	187,000	187,000
4	食器洗い乾燥機用前面パネル	扉同色	P-DWM60VL5(WWV)-1	1	16,500	16,500
5	調理台キャビネット	足元スライド(3段引出し)・たっぷりホーローキャビネット	F-TFVR060 -5(VWWVF)	1	101,000	101,000
6	コンロ用キャビネット	足元スライド・たっぷりホーローキャビネット、ミキリ対応	F-KTVR075JL5(VWWVF)	1	104,500	104,500
7	水栓	エコタイプハンドシャワー水栓	KM5021TTKEC	1	36,500	36,500
8	電気加熱機器	IHヒーター両面焼き(シルバー色)	HTB-TS100NSF	1	317,000	317,000
9	コンロ前パネル(レンジフード側)	マルチ収納対面用、ホワイト	TMB-PKK90 (SW)	1	19,500	19,500
10	コンロ前パネル(リビング側)	マルチ収納対面用、扉同色	TMB-PKL90 (WW)	1	23,000	23,000
11	収納ユニット	マルチ収納対面用	TMC-S 165	1	37,500	37,500
12	カウンター下パネル	マルチ収納対面用、扉同色	TMB-PCK90H(WW)	1	9,000	9,000
13	カウンター下パネル	マルチ収納対面用、扉同色	TMB-PCS165(WW)	1	13,000	13,000
14	引戸本体	マルチ収納対面用、扉同色	ヒキドTMC128(WWV)	1	32,500	32,500
	引戸レールセット	マルチ収納対面用、シルバー	レールTMC255(V)	1	20,500	20,500
15	パネルモール	マルチ収納対面(OPセット・横化粧用)、シルバー	TMB-PKモールB(V)N	1	700	700
16	引戸収納棚板のみ	マルチ収納対面用、ホワイト	TMC-タナ 128R5W	1	17,000	17,000
17	引戸収納マガジンラック付	マルチ収納対面用、ホワイト	TMC-ラック128L5W	1	17,000	17,000
18	マルチ収納対面用カウンター	人造大理石、ソリッドホワイト	C-OB255KHR(A)	1	39,000	39,000
	【ベースキャビネット小計】			19		1,289,200
19	浄水器専用水栓	アンダーシンクタイプ	TJS-SUI-VUC	1	42,000	42,000
20	レンジフード(本体)	シロッコファン、ステンレス、加熱機器連動	VRAS-E902ADLN	1	126,500	126,500
	レンジフード用前面パネル	扉同色	VZP-90-655HN(WW)	1	9,000	9,000
21	エンドパネル	扉同色	VEP-655HN(WW)	1	8,500	8,500
22	リモコン		RHリモコン-2	1	2,000	2,000
23	エンドパネル	マルチ収納対面用	EP-TMB-85R(WWV)-1	1	36,000	36,000
24	レンジフード別売部品	レンジフード横壁取付金具	TMB-VRAS01カナガ	1	11,300	11,300
25	前台輪カバー		P-DC120 -5(W)	1	4,000	4,000
26	前台輪カバー		P-DC073 -5(W)	1	3,500	3,500
27	前台輪カバー		P-DC060 -5(W)	1	3,500	3,500
28	調理プレート	家事らくシンク用	チョウリプレートVAE	1	6,000	6,000

御名前 郡山-郡山SR SK11

様

現場番号	C2727184	プラン番号	7201A-2311-0219T	作成日	2023/11/16
------	----------	-------	------------------	-----	------------

御見積明細 キッチン

NO	商品名	仕様	品番	数量	単価	金額
29	まな板	家事らくシンク用	マナイタVAE	1	8,500	8,500
30	まな板立て	家事らくシンク用	マナイタテVAE	1	2,500	2,500
31	水切り	家事らくシンク用	ミスクリVAE	1	9,000	9,000
32	水切りネット	家事らくシンク用	ミスクリネットVAE	1	4,500	4,500
33	水切りプレート	家事らくシンク用	ミスクリプレートVAE	1	6,000	6,000
34	どこでもラック	フキン掛け(上面取付タイプ)	MGSK ウエフキンカケ (W	1	2,500	2,500
35	間仕切り名人	食器用間仕切りポール	MGマジクリポールJ4	1	2,700	2,700
36	間仕切り名人	Tタイプ、間口45・60cm用	MGマジクリP TL 1	3	3,900	11,700
37	間仕切り名人	Tタイプ、かくせるラック併設用	MGマジクリP TC 1	1	3,900	3,900
38	スライドサブケース	調理キャビネット用	スライドサブケース	1	2,000	2,000
39	かくせるホーローボックス	間口60cm用	トビウラHS- 60N	1	6,000	6,000
40	かくせるホーローボックス	間口73cm用	トビウラHS- 73N	1	7,000	7,000
41	水切りトレイ		ミスクリトレイ	1	4,500	4,500
42	スパイストレイ		スパイストレイ	1	3,000	3,000
43	水栓取付棧		スイセントリツケサンT	1		
44	コンセント	マルチ収納対面用	TMBコンセントボックス	1	3,500	3,500
45	天井幕板	ホワイト	P-TM440 (W1)	2	8,000	16,000
46	施工部材		シリコン(クリア2)	1	1,000	1,000
47	施工部材		シリコン(ホワイト2)	1	1,000	1,000
キッチン合計				52		¥1,636,800

御見積明細 周辺収納

NO	商品名	仕様	品番	数量	単価	金額
48	ウォールキャビネット	周辺用吊戸、耐震ラッチ付	W-M L090 -P(VWWWVF-D	1	41,500	41,500
49	トールユニット上台	奥行45cm、開き扉タイプ、H2300用、耐震ラッチ付	O-UAAL090 -PGVWWWVF-D	1	92,000	92,000
50	トールユニット下台	奥行45cm、3段引出しタイプ、台輪ホワイト	O-DFSL090 -5(VWWWVFW	1	96,000	96,000
51	カウンターユニット用カウンター	奥行45cm、人造大理石、ソリッドホワイト	C-OP 90NW (A)	1	43,500	43,500
52	家電収納ユニットキャビネット	奥行45cmタイプ	F-HW L090 -5(L)W	1	51,000	51,000
	収納ワゴン	奥行45cm用	NW-90KJ	1	22,500	22,500
	収納ワゴン用前面扉	奥行45cm用	NWトビウラ90M KJ(VWWWVF	1	14,000	14,000
	オープンタイプ用幕板		HWマクイタ90 (WWW)	1	5,000	5,000

御名前 郡山-郡山SR SK11

様

現場番号	C2727184	プラン番号	7201A-2311-0219T	作成日	2023/11/16
------	----------	-------	------------------	-----	------------

御見積明細 周辺収納

NO	商品名	仕様	品番	数量	単価	金額
53	ダストボックス	本体	DB-NWNホンタイ	3	1,500	4,500
	ダストボックス	フタ	DB-NWNフタ	3	700	2,100
54	エンドパネル	周辺用吊戸用(H700)	EP-WMN (VWWVD)	1	9,000	9,000
55	エンドパネル	吊戸・トール間用H560	EP-OA-IM (VWWVD)	1	8,500	8,500
56	エンドパネル	奥行45cm・H230cm、トール上台用	EP-OU (VWWVD)	1	18,000	18,000
57	エンドパネル	奥行45cmキャビネット・トール下台用	EP-NLN-85 (VWWVD)	1	10,500	10,500
58	エンドパネル	奥行45cmハイカウンター・家電収納用	EP-NIG-85 (VWWVD)	1	14,000	14,000
59	施工キット		PZ-ST セコウキット(S)-1	1	3,500	3,500
60	間仕切り名人	Sタイプ、間口45cm用	MGマジキリJ SM 2	2	3,600	7,200
61	間仕切り名人	食器用間仕切りポール	MGマジキリポールJ4	1	2,700	2,700
62	吊戸下ホーローパネル	周辺用吊戸用、ホホワイト	PZTN-185 (SW)	1	11,500	11,500
63	天井幕板	ホホワイト	P-TM440 (W1)	1	8,000	8,000
64	施工部材		シリコン(ホホワイト2)	1	1,000	1,000
周辺収納合計				26		¥466,000

御見積明細 キッチンパネル

NO	商品名	仕様	品番	数量	単価	金額
1	ホーローキッチンパネルPタイプ	サイドパネル、ホホワイト	PZS-90 (SW)	1	22,600	22,600
2	ホーローキッチンパネルHDタイプ	フロントパネル120、エルムホホワイト	PZFN-120 (QKW)	1	16,800	16,800
3	KP用エッジセット	樹脂製、ホホワイト	KPエッジセットJ (MW)-2	2	2,800	5,600
4	パネル施工キット	シリコン色(ホホワイト)	パネルセコウキットS(W)-1	2	5,700	11,400
キッチンパネル合計				6		¥56,400

商品総合計	84	¥2,159,200
-------	----	------------

※ 御見積明細の価格には消費税は含まれておりません。別途消費税が必要となります。

《参考》別途 商品組付費

キッチン商品組付費 ¥182,000 (税込 ¥200,200)

キッチンパネル商品組付費 ¥34,000 (税込 ¥37,400)

※ 商品組付費は現場の状況により変動する事があります。又、給水・給湯・ガス・ダクト・電気等の接続工事は含まれておりません。

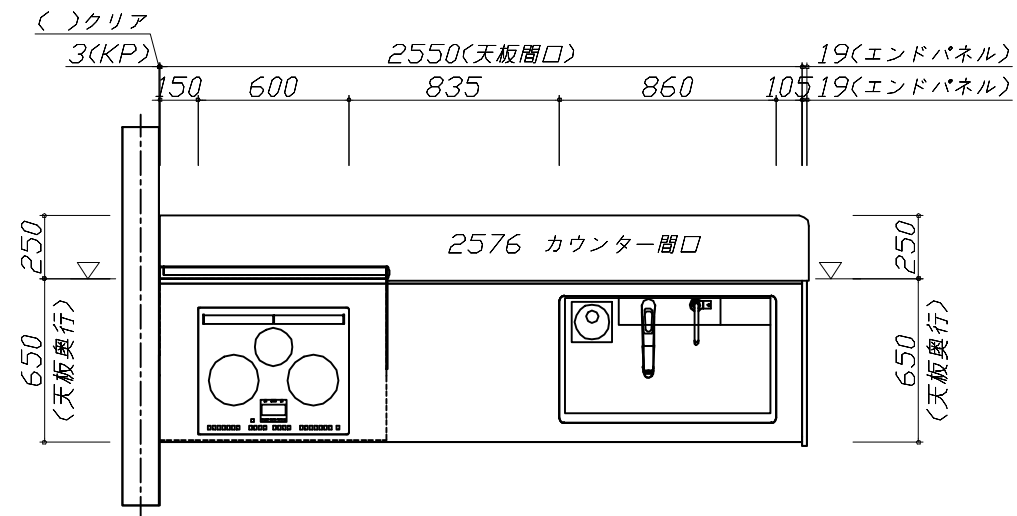
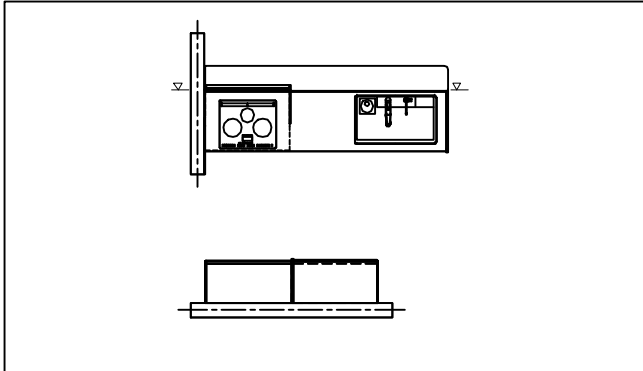
()内の価格は税込価格<税率10%>を表示しています。

■必ずご確認ください。

- ・天井高さ、吊戸棚・レンジフード取付高さをご確認ください。
- ・◀ ▶内寸法は参考寸法です。

■表示記号について

- ・KP：キッチンパネル
- ・▽：設置基準線



Takara standard
 タカラスタンダード株式会社

現場名称： 郡山-郡山SR SK11様邸

現場番号： C2727184

郡山支店

ホーローシステムキッチン Treasia トレーシア

プラン番号： 7201A-2311-0219T

担当営業：

姿図 1

縮尺： 1 / 30

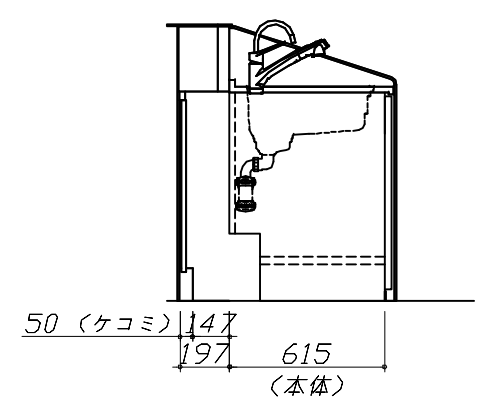
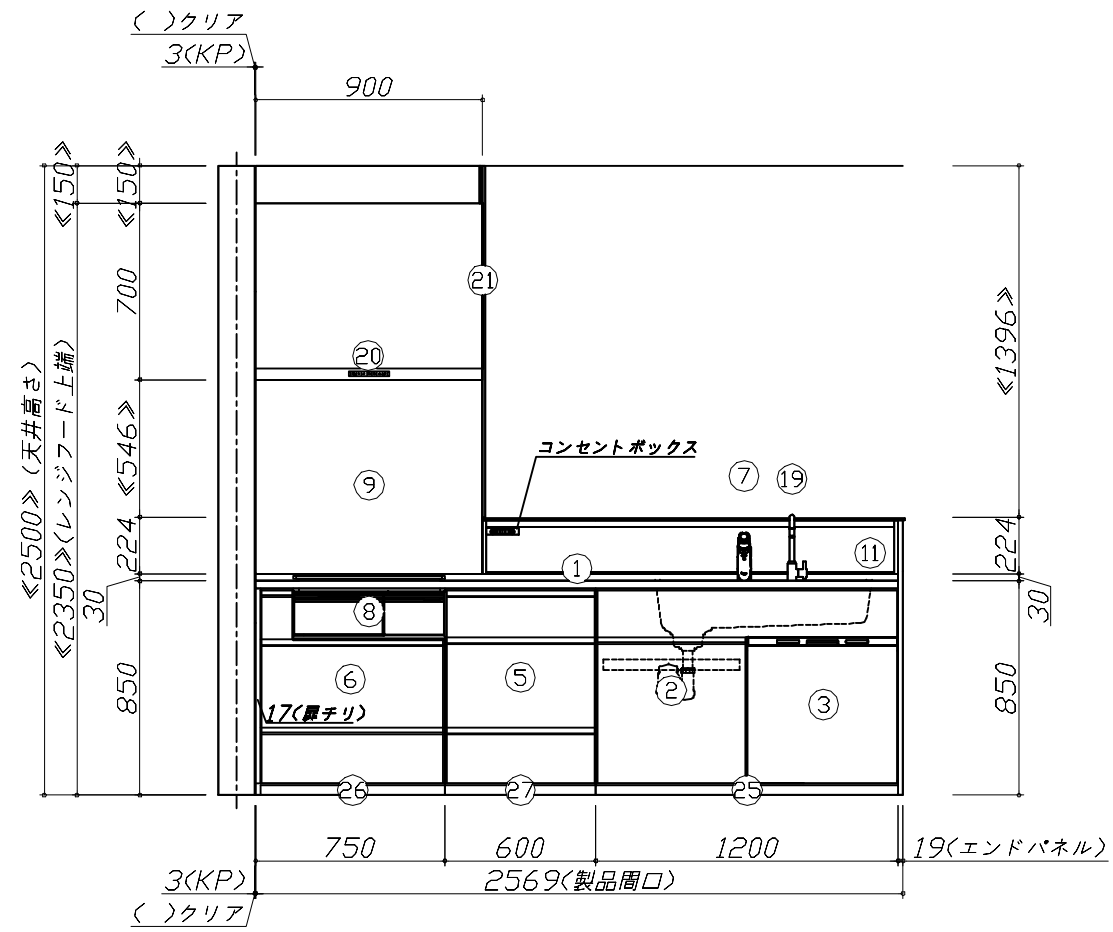
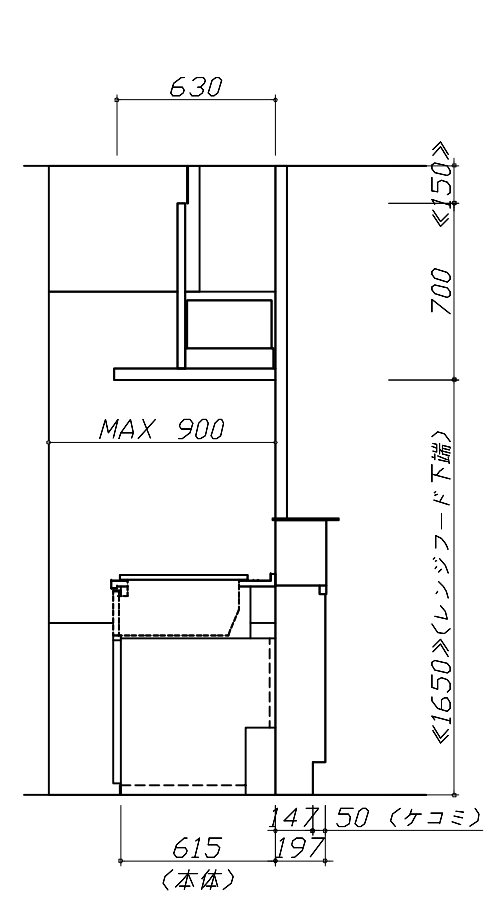
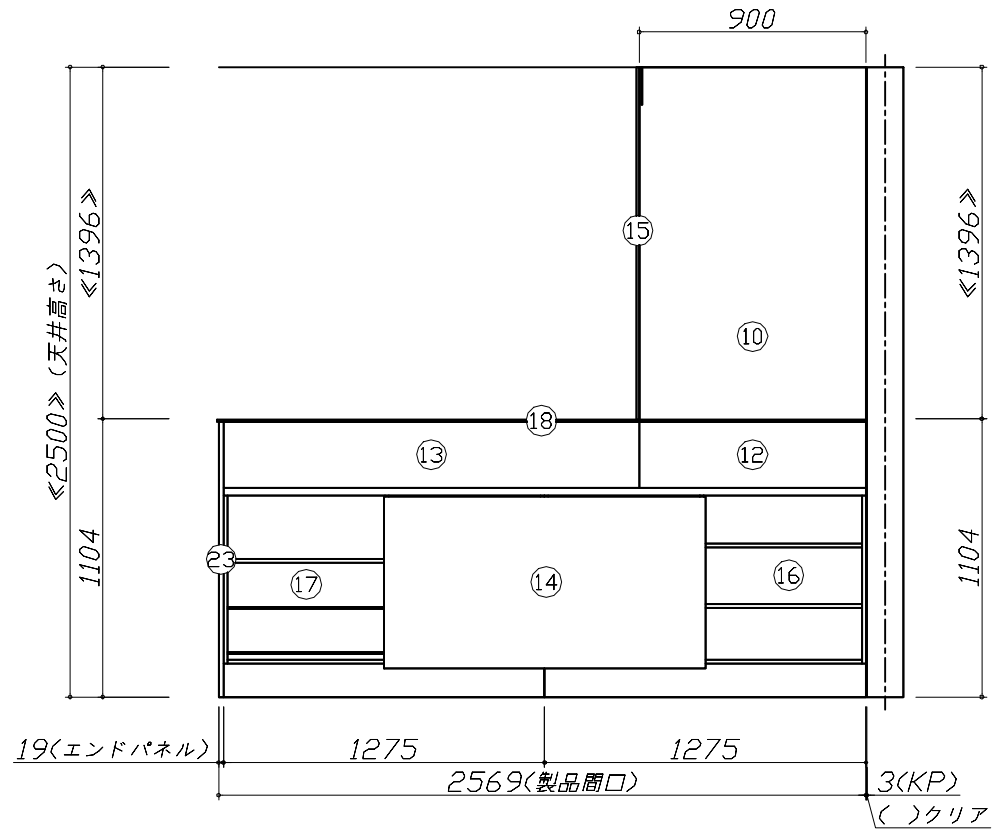
作成日： 2023年11月16日

担当アドバイザー：

縮尺：A3サイズ等倍

- 必ずご確認ください。
 - ・天井高さ、吊戸棚・レンジフード取付高さをご確認ください。
 - ・《 》内寸法は参考寸法です。
- 表示記号について
 - ・KP：キッチンパネル
 - ・▽：設置基準線

■(62)吊戸下ホーローパネルあり



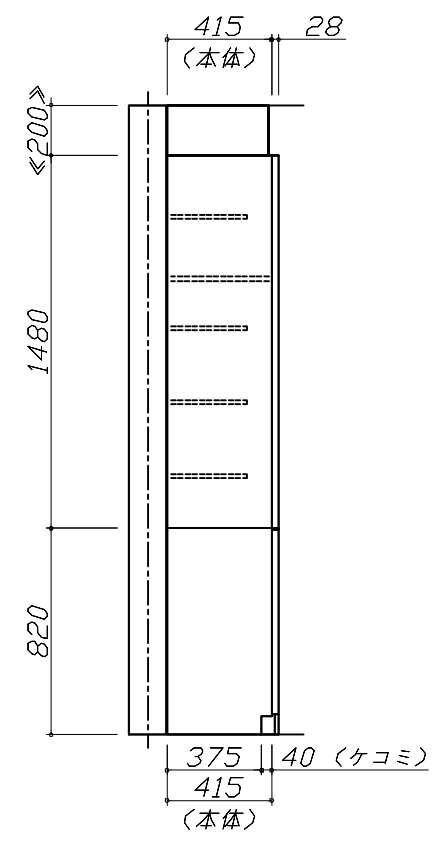
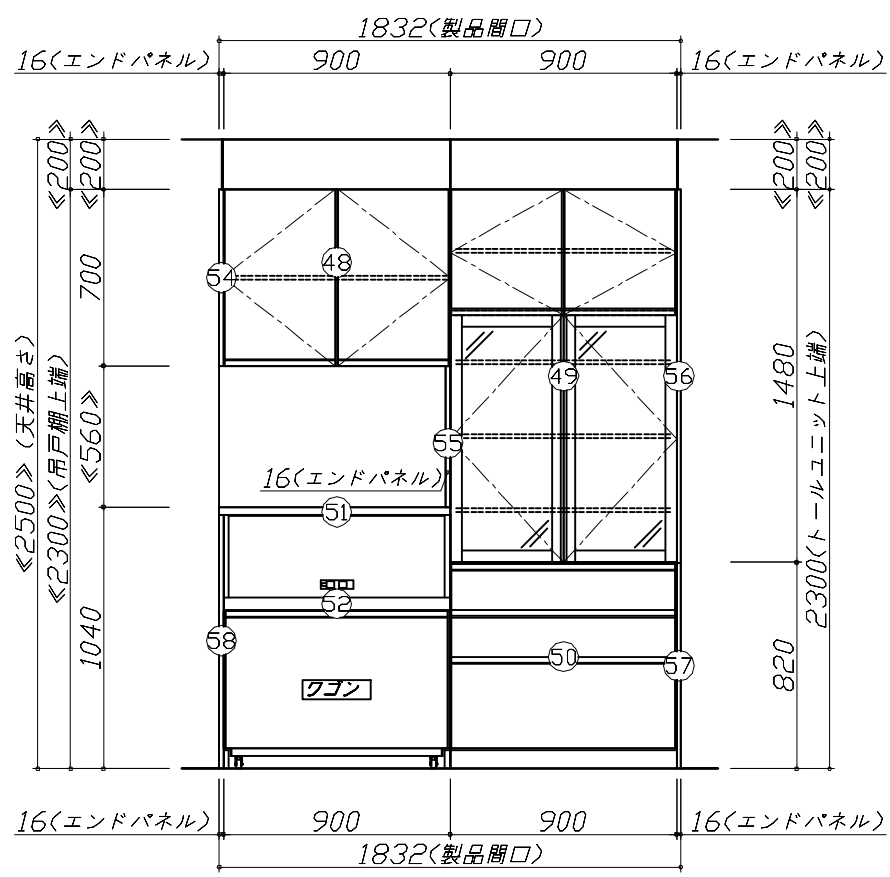
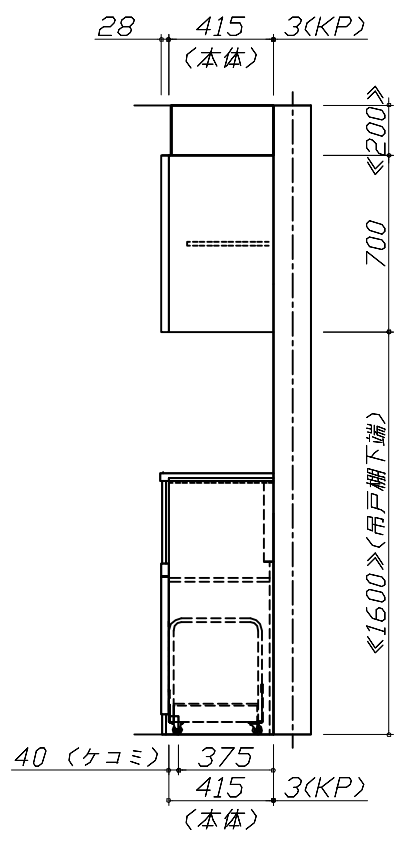
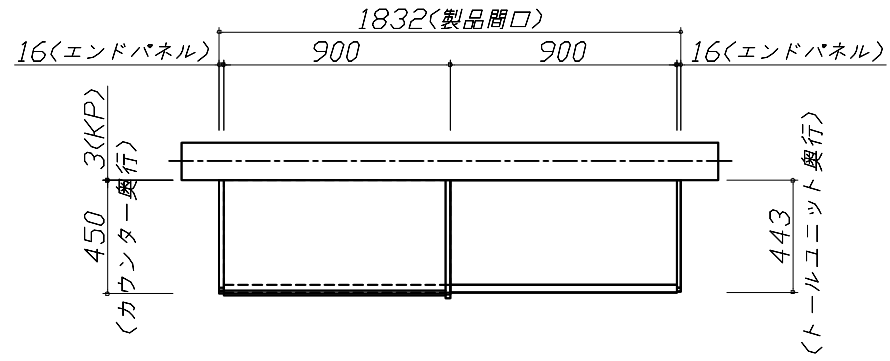
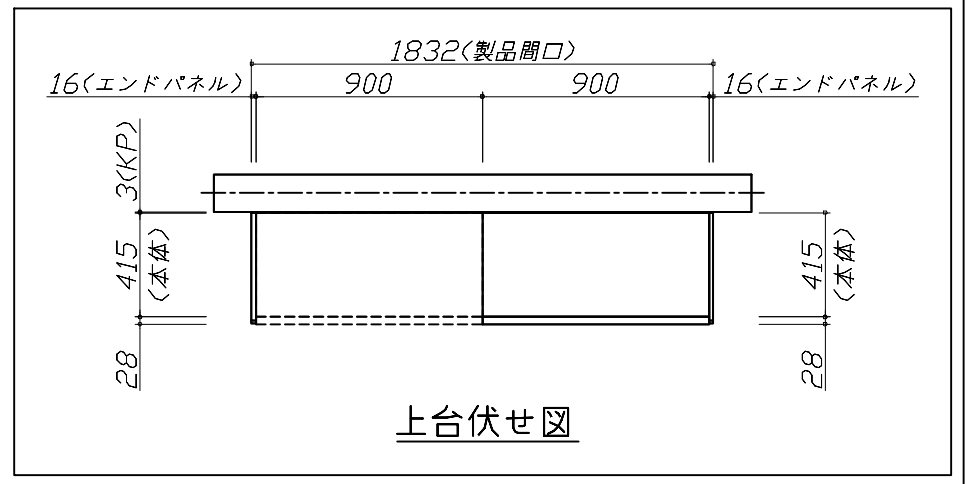
Takara standard
タカラスタンダード株式会社

現場名称：郡山-郡山SR SK11様邸	ホーローシステムキッチン Treasia トレーシア	姿図 2	縮尺：1 / 30
現場番号：C2727184	プラン番号：7201A-2311-0219T	作成日：2023年11月16日	
郡山支店	担当営業：	担当アドバイザー：	

縮尺：A3サイズ等倍

- 必ずご確認ください。
 - ・天井高さ、吊戸棚・レンジフード取付高さをご確認ください。
 - ・《 》内寸法は参考寸法です。
- 表示記号について
 - ・KP：キッチンパネル
 - ・▽：設置基準線

■(62)吊戸下ホーローパネルあり



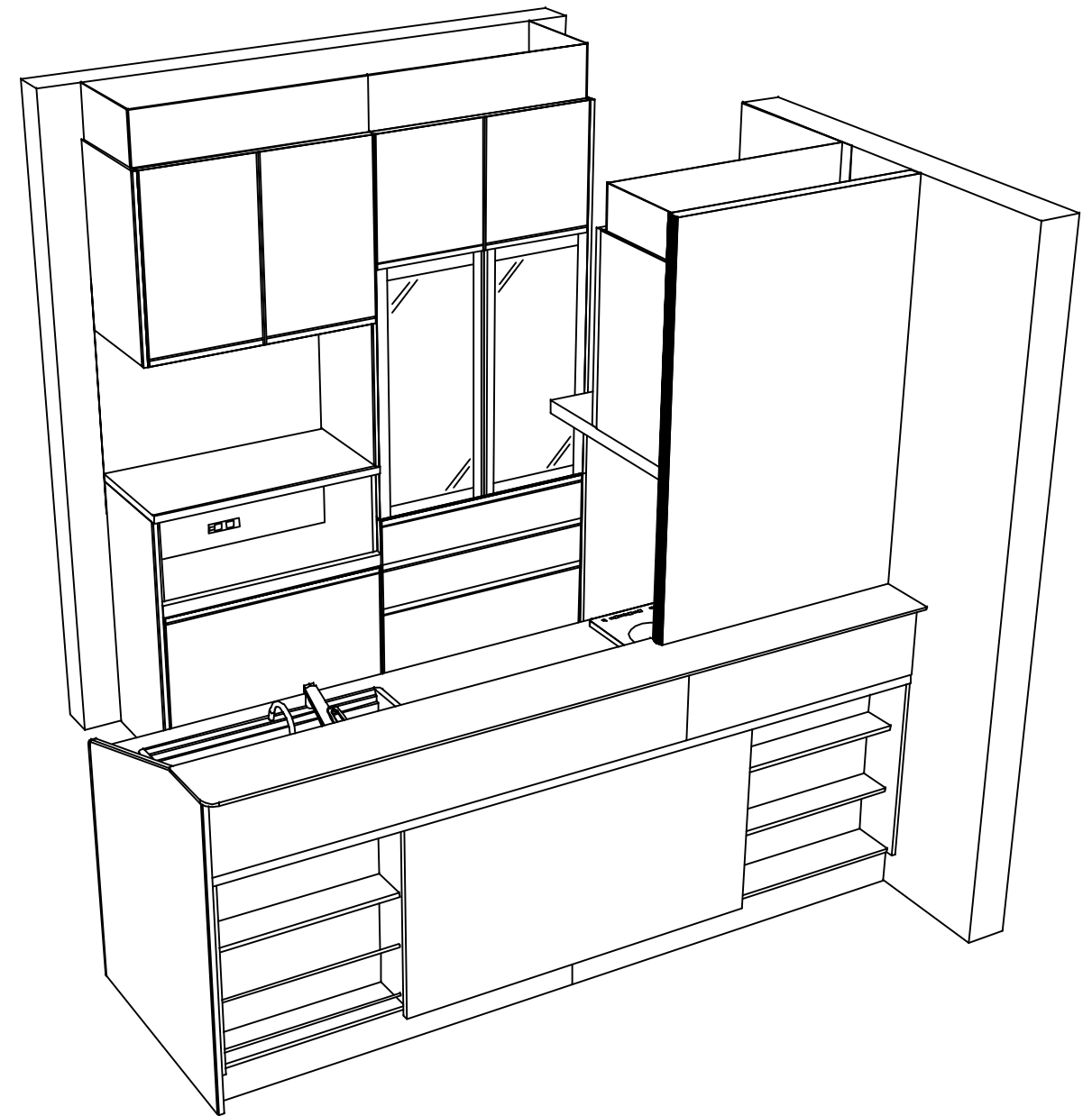
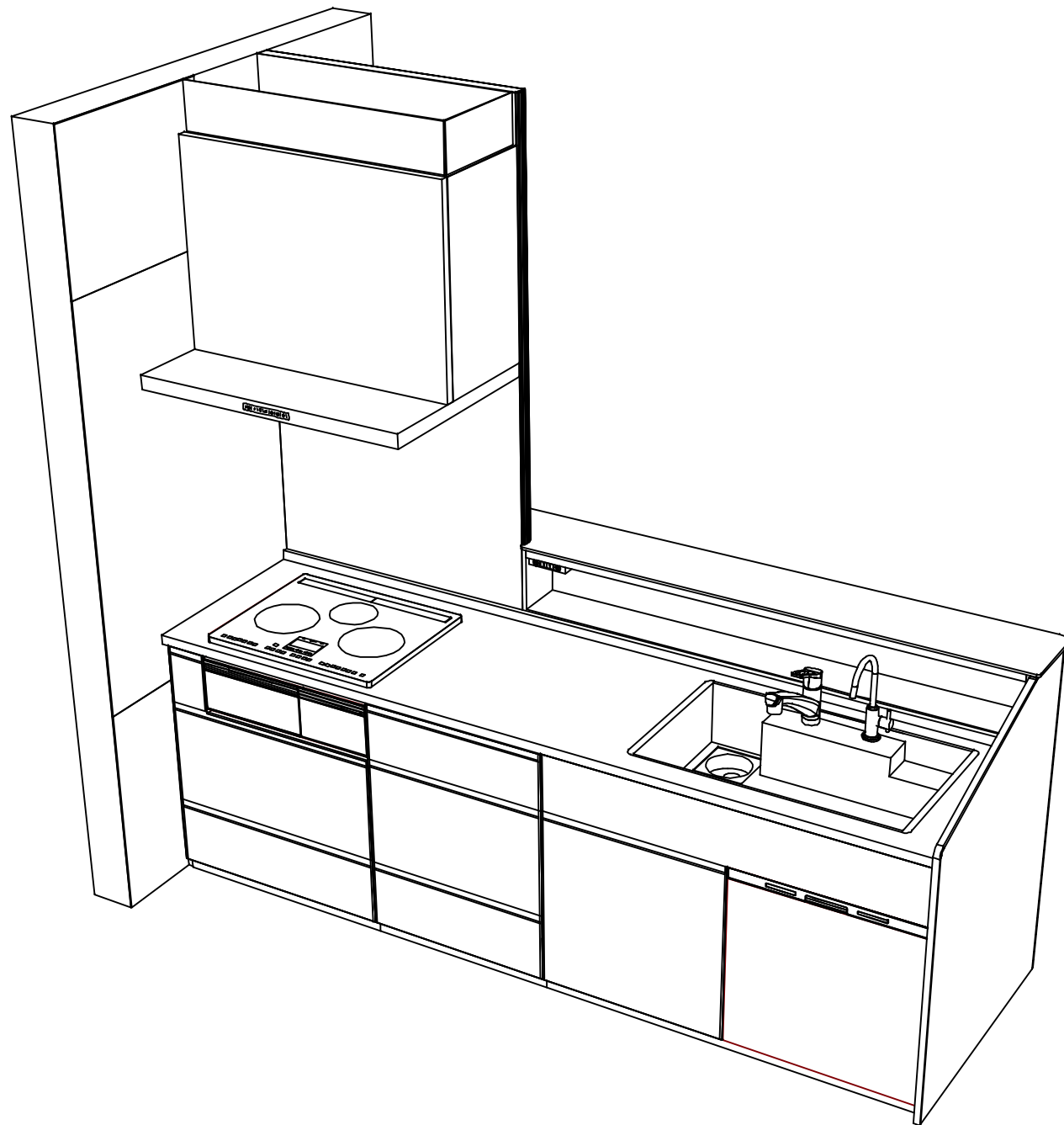
Takara standard
タカラスタンダード株式会社

現場名称： 郡山-郡山SR SK11様邸
現場番号： C2727184
郡山支店

ホーローシステムキッチン Treasia トレーシア
プラン番号： 7201A-2311-0219T
担当営業：

姿図 3 縮尺： 1 / 30
作成日： 2023年11月16日
担当アドバイザー：

縮尺：A3サイズ等倍



Takara standard
 タカラスタンダード株式会社

現場名称： 郡山-郡山SR SK11様邸
 現場番号： C2727184
 郡山支店

ホーローシステムキッチン Treasia トレーシア
 プラン番号： 7201A-2311-0219T
 担当営業：

姿図 4 縮尺： 1 / 30
 作成日： 2023年11月16日
 担当アドバイザー：

縮尺：A3サイズ等倍