

# ホーローシステムキッチン 御見積書

御名前 郡山-郡山SR SK1 様

業者 様

商品名 Treasia トレーシア

作成日 2024年7月4日  
プラン番号 7201A-2404-0010T  
現場番号 C2708906

タカラスタANDARD株式会社  
◆郡山支店  
福島県郡山市名郷田1丁目30  
TEL 024-922-7661 / FAX 024-922-7823

◆郡山ショールーム  
TEL 024-922-7617 / FAX 024-922-7630

商品御見積金額 **¥1,363,500 (税込 ¥1,499,850)**

( )内の価格は税込価格<税率10%>を表示しています。

《参考》別途 商品組付費 **¥144,000 (税込 ¥158,400)**

- ※ 商品御見積金額には商品組付費は含まれておりません。
- ※ 商品組付費には配送・搬入・商品組付等の費用を含んでいます。
- ※ 商品組付費は現場の状況により変動する事があります。  
又、給水・給湯・ガス・ダクト・電気等の接続工事は含まれておりません。

## ◆ 御見積仕様

《キッチン》

奥行	奥行65cm
キッチン本体サイズ	I型255cm
天板高さ	85cm
扉カラー	スタックグレー・シルバー
キッチンパネル	HDタイプ:スウェーティッシュグレー
引手タイプ	レール引手タイプ
ワークトップ材質	アクリル人造大理石
カラー	モデルートココア
水栓	浄水器内蔵ハンドシャワー水栓
食器洗い乾燥機	シンク横設置間口45cmタイプ
加熱機器	60cmハイパーガラスコートトップガスコンロ
レンジ機器	なし
ガス種	LPG
周波数	50Hz

## ◆ 御確認事項

☆商品の仕様・価格等につきましては 予告なく変更する事がありますので、ご購入の際には、弊社 支店営業所等へお問い合わせ頂くか、カタログにてよくご確認下さるようお願い致します。

☆組立工事費には給水・給湯・ガス・ダクト・電気等の接続工事は含まれておりません。

☆この御見積書の有効期間は30日間です。

担当営業	担当アドバイザー	プラン作成者
		橋本

## ◆ 備考

扉グループ②へ変更:-¥62,500

--	--

No.\*

御名前 郡山-郡山SR SK1

様

現場番号	C2708906	プラン番号	7201A-2404-0010T	作成日	2024/7/4
------	----------	-------	------------------	-----	----------

## 御見積明細 キッチン

NO	商品名	仕様	品番	数量	単価	金額
1	人造大理石ワークトップ	アクリル人造大理石シグ(ページュ)	UCIV255 TARU	1	213,000	213,000
2	シンクキャビネット	足元スライド、うちにもホーロートレイ	F-RNVM105U-5(VVVFV)	1	160,500	160,500
3	食器洗い乾燥機	引出し式(シルバー色)、深型	EW-45RD1SMT	1	157,000	157,000
	食器洗い乾燥機用前面パネル	扉同色、深型用	P-DWM45VDD(VFV)-1	1	16,500	16,500
4	調理台キャビネット	食洗設置用(深型)、足元スライド用	F-WDVY045 -5(VVVFV)	1	41,500	41,500
5	調理台キャビネット	足元スライド(3段引出し)・たっぷりホーローキャビネット	F-TFVR030 -5(VVVFV)	1	92,500	92,500
6	コンロ用キャビネット	足元スライド・たっぷりホーローキャビネット、ミキリ対応	F-KTVR075JL5(VVVFV)	1	104,500	104,500
7	浄水器内蔵ハンドシャワー水栓	タッチレス、エコタイプ、7物質除去	LC122MC-3NG8T1	1	89,000	89,000
8	ガス加熱機器(ハイパーガラスコート)	片面焼き	TN72AV60CD	1		
	ガス加熱機器(本体)	シルバー	TN72AV60C P	1	91,500	91,500
	ガス加熱機器(トッププレート)	クリアパールダークグレー	TN72-60TP-CD	1	26,000	26,000
	【ベースキャビネット小計】			11		992,000
9	ウォールキャビネット	大型不燃吊戸、耐震ラッチ付	W-M A165FLP(VVVFV-D)	1	66,500	66,500
10	アイラック	シルバー	SDL-75	1	29,500	29,500
	アイラック用前面パネル	扉色対応用	P-SDL75(VF)	1	7,000	7,000
11	アイラック	水切タイプ(LED仕様)、シルバー	SDLM-90(P)	1	46,100	46,100
	アイラック用前面パネル	扉色対応用	P-SDLM90(VF)	1	7,500	7,500
12	アイラック用アルミカバー	レンジフード横用、シルバー	SDLカバー-L	1	2,000	2,000
13	レンジフード(本体)	シロッコファン、シルバー	VRAT-902ADR(V)	1	76,000	76,000
	レンジフード用前面パネル	扉同色	VZP-90-655HN(VF)	1	9,000	9,000
14	エンドパネル	奥行65cmキャビネット用	EP-XN-85 (VVFVD)	1	11,500	11,500
15	エンドパネル	ウォールキャビネット、電動昇降、VUSVDS用	EP-WM (VVFVD)	1	8,500	8,500
16	まな板立て	人大シンク用	マナイタテT	1	2,000	2,000
17	どこでもラック(アルミタイプ)	レードル掛け	MGD-KH(V)	1	5,000	5,000
18	どこでもラック(スクエアタイプ)	タオルハンガーS、チャコールグレー	MGSK タオルハンガーS (CG)	1	1,100	1,100
	どこでもラック(スクエアタイプ)	アタッチメント(小物トレイ)	MGAK コモトレイ-15S (W)	1	400	400
19	間仕切り名人	食器用間仕切りポール	MGマジキリポールJ4	1	2,700	2,700
20	間仕切り名人	Tタイプ、間口45・60cm用	MGマジキリP TL 1	2	3,900	7,800
21	かくせるホーローボックス	間口73cm用	ヒラウラHS-73N	1	7,000	7,000
22	スライドプレート	人造大理石	スライドプレート UCJT	1	6,000	6,000
23	施工部材		シリコン(クリア2)	1	1,000	1,000

御名前 郡山-郡山SR SK1 様

現場番号	C2708906	プラン番号	7201A-2404-0010T	作成日	2024/7/4
------	----------	-------	------------------	-----	----------

## 御見積明細 キッチン

NO	商品名	仕様	品番	数量	単価	金額
24	施工部材		シリコン(アンバー)	1	1,000	1,000
キッチン合計				32		¥1,289,600

## 御見積明細 キッチンパネル

NO	商品名	仕様	品番	数量	単価	金額
1	ホーローキッチンパネルHDタイプ	フロントパネル135、スウェディッシュグレー	PZFN-135 (IUG)	2	17,500	35,000
2	ホーローキッチンパネルHDタイプ	サイドパネル、スウェディッシュグレー	PZS-90 (IUG)	1	30,400	30,400
3	KP用エッジセット	樹脂製、グレー	KPエッジセットJ (PG)-2	1	2,800	2,800
4	パネル施工キット	シリコン色(グレー)	パネルセウキットS(G)-1	1	5,700	5,700
キッチンパネル合計				5		¥73,900

商品総合計	37	¥1,363,500
-------	----	------------

※ 御見積明細の価格には消費税は含まれておりません。別途消費税が必要となります。

## 《参考》別途 商品組付費

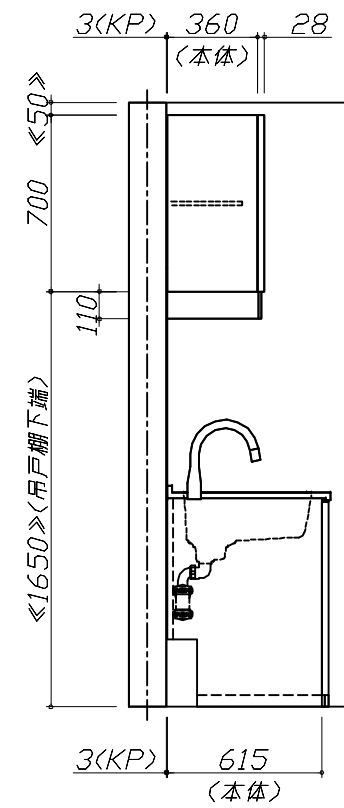
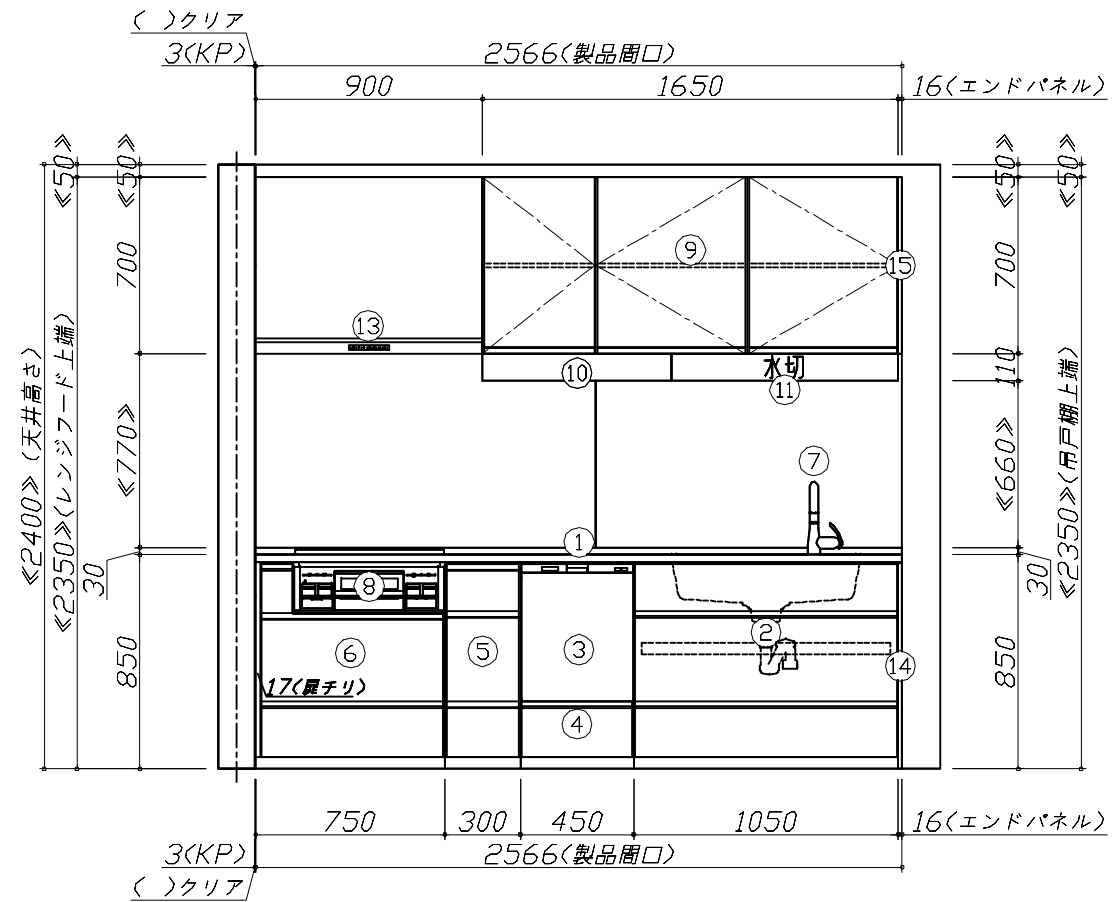
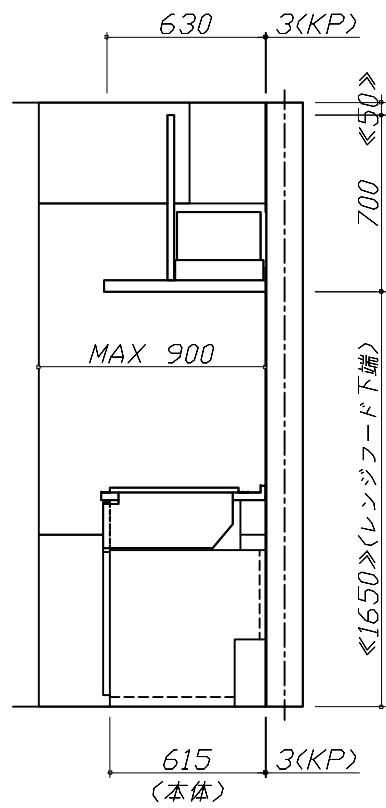
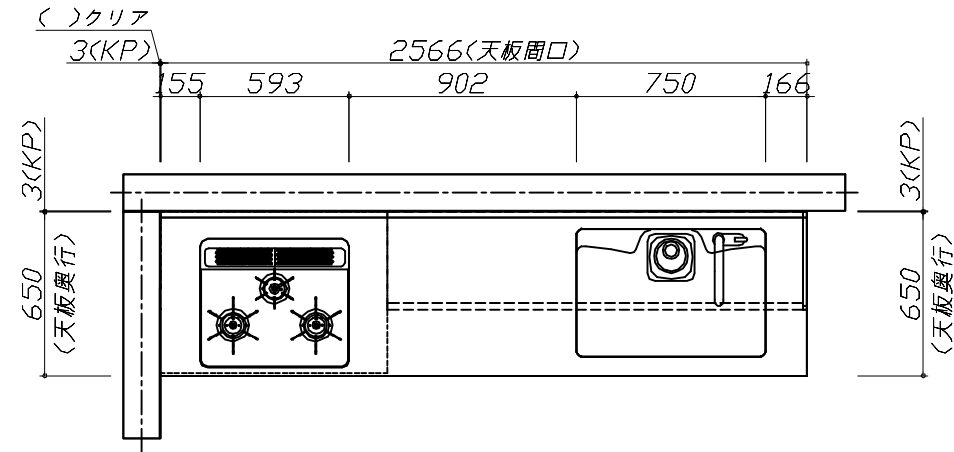
キッチン商品組付費 ¥110,000 (税込 ¥121,000)

キッチンパネル商品組付費 ¥34,000 (税込 ¥37,400)

※ 商品組付費は現場の状況により変動する事があります。又、給水・給湯・ガス・ダクト・電気等の接続工事は含まれておりません。

( )内の価格は税込価格&lt;税率10%&gt;を表示しています。

■必ずご確認ください。  
 ・天井高さ、吊戸棚・レンジフード取付高さをご確認ください。  
 ・《 》内寸法は参考寸法です。  
 ■表示記号について  
 ・KP：キッチンパネル

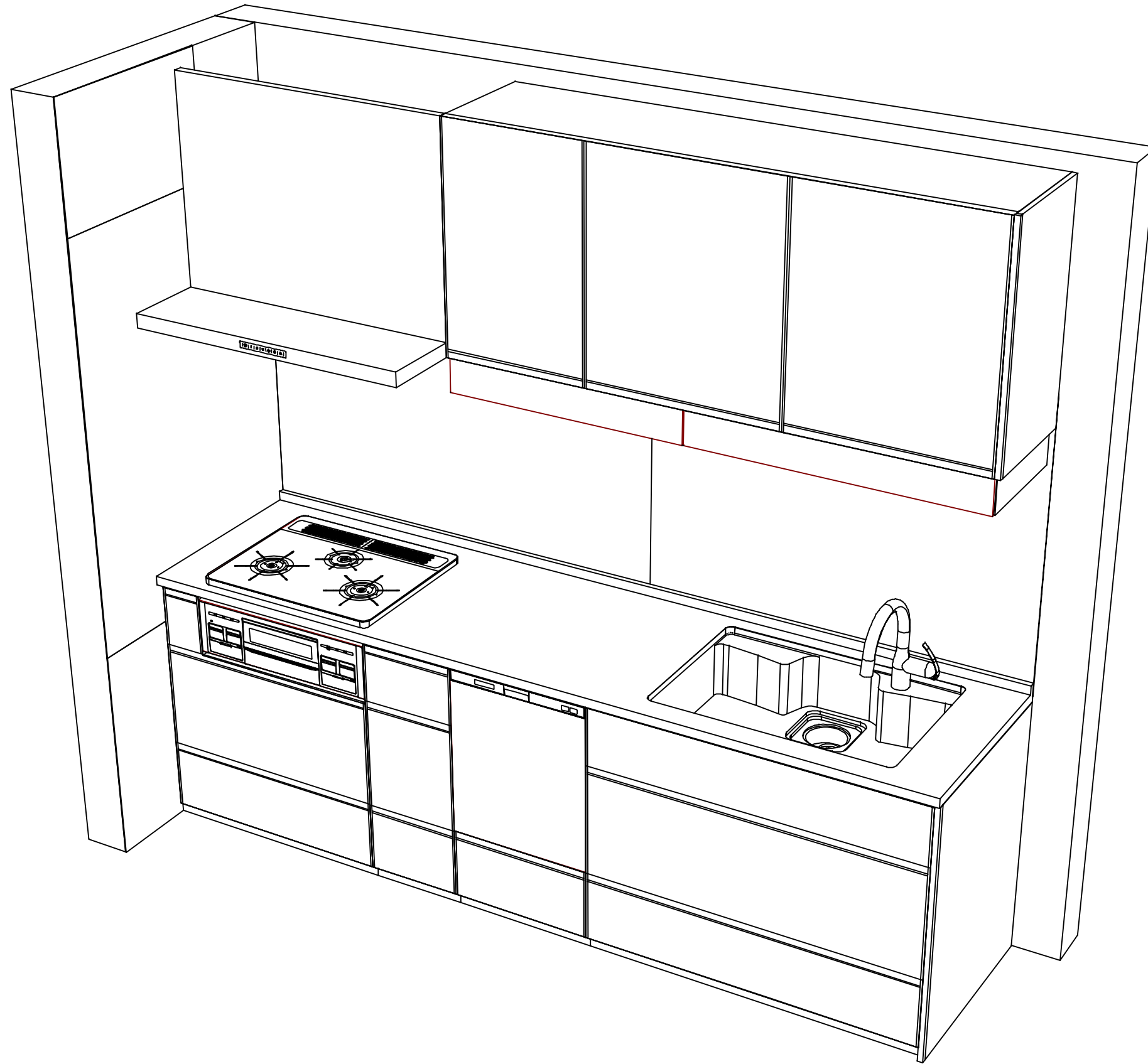


Takara standard  
 タカラスタンダード株式会社

現場名称： 郡山-郡山SR SK1様邸  
 現場番号： C2708906  
 郡山支店

ホーローシステムキッチン Treasia トレーシア  
 プラン番号： 7201A-2404-0010T  
 担当営業：

姿図 1 縮尺： 1 / 30  
 作成日： 2024年7月4日  
 担当アドバイザー：



**Takara standard**  
タカラスタンダード株式会社

現場名称： 郡山-郡山SR SK1様邸

現場番号： C2708906

郡山支店

ホーローシステムキッチン Treasia トレーシア

プラン番号： 7201A-2404-0010T

担当営業：

姿図 2

縮尺： 1 / 30

作成日： 2024年7月4日

担当アドバイザー：

縮尺：A3サイズ等倍