

ぴったりサイズ木製システムキッチン 御見積書

御名前 郡山-郡山SR SK7 様

業者 様

商品名 Refit リフィット

作成日 2024年7月18日
プラン番号 7201A-2407-0203T
現場番号 C2752952

タカラスタANDARD株式会社
◆郡山支店
福島県郡山市名郷田1丁目30
TEL 024-922-7661 / FAX 024-922-7823

◆郡山ショールーム
TEL 024-922-7617 / FAX 024-922-7630

商品
御見積金額 **¥606,800** (税込 ¥667,480)

()内の価格は税込価格<税率10%>を表示しています。

《参考》別途 商品組付費 ¥137,500 (税込 ¥151,250)

- ※ 商品御見積金額には商品組付費は含まれておりません。
- ※ 商品組付費には配送・搬入・商品組付等の費用を含んでいます。
- ※ 商品組付費は現場の状況により変動する事があります。
又、給水・給湯・ガス・ダクト・電気等の接続工事は含まれておりません。

◆ 御見積仕様

《キッチン》

キッチン本体サイズ	I型255cm
天板高さ	85cm
扉カラー	ヒッコリーミディアム
引手	ハンドル引手(ブラック)
キッチンパネル	HDタイプ:コンクリートライト
ワークトップ材質	人造大理石
カラー	シャインホワイト
水栓	ハンドシャワー水栓
食器洗い乾燥機	なし
加熱機器	60cmホーロートップガスコンロ
レンジ機器	なし
ガス種	LPG
周波数	50Hz

◆ 御確認事項

担当営業	担当アドバイザー	プラン作成者
		橋本

◆ 備考

--	--

御名前 郡山-郡山SR SK7

様

現場番号	C2752952	プラン番号	7201A-2407-0203T	作成日	2024/7/18
------	----------	-------	------------------	-----	-----------

御見積明細 キッチン

NO	商品名	仕様	品番	数量	単価	金額
1	人造大理石ワークトップ	Zシンク(小物置き)	MFIJ255 GARD-N	1	87,900	87,900
2	シンクキャビネット	足元スライド、ソフトクローズ、ホーロー底板有、見切り無	F-RMVM105ウ-5EAPヒ-D	1	78,800	78,800
3	調理台キャビネット	足スラ3段引出、ソフトクローズ、ホーロー底板有	F-TFVB075 -5EAPヒ-D	1	42,500	42,500
4	コンロ用キャビネット	足元スライド、ソフトクローズ、ホーロー底板有、見切り有	F-KKVB075 L5EAPヒ-D-ハ	1	41,500	41,500
5	水栓	エコタイプハンドシャワー水栓	KM5021TTKEC	1	36,500	36,500
6	ガス加熱機器(ホーロートップ)	片面焼き、ブラック	TN36A60 P	1	54,500	54,500
【ベースキャビネット小計】				6		341,700
7	ウォールキャビネット	オープンシェルフ(棚板2段)	オープンシェルフタナイタ120W(J)	1	30,000	30,000
	ウォールキャビネット		オープンシェルフフレームセットW2	1	21,000	21,000
8	レンジフード	シロッコファン(ブラック色)	VUA-901AD (K)	1	42,500	42,500
	前幕板	高さ70cmタイプ、ブラック色	マエマク90VUA-640(K)	1	6,000	6,000
9	レンジフード別売部品	横化粧板、ブラック	ヨコケショウイタVUA-700(K)	1	4,500	4,500
10	シロッコファン用排気金具	上方排気接続用	マルダクトカナグ(U)	1	3,000	3,000
11	エンドパネル	ベースキャビネット用、H80・85用	EP-XHN85 (APヒ-)	1	18,500	18,500
12	水切り	Zシンク用	ミズキリZ-B	1	4,500	4,500
13	水切りネット	Zシンク用	ミズキリネット Z(A)	1	4,000	4,000
14	どこでもラック(スクエアタイプ)	小物置きL+フック、チャコールグレー	MGSK コモノフックL (CG	1	3,900	3,900
15	どこでもラック(スクエアタイプ)	タオルハンガーL、チャコールグレー	MGSK タオルハンガー-L (CG	1	2,500	2,500
	どこでもラック(スクエアタイプ)	アタッチメント(小物トレイ)	MGAK コモノトレ-35S (W	1	500	500
16	間仕切り名人	Tタイプ、間口45・60cm用	MGマジキリP TL 1	3	3,900	11,700
17	間仕切り名人	Tタイプ	MGマジキリP TC 1	1	3,900	3,900
18	天板オプション		ジャバラセット	1	600	600
19	施工部材		シリコン(クリア2)	1	1,000	1,000
20	施工部材		シリコン(ホワイト2)	1	1,000	1,000
キッチン合計				25		¥500,800

御見積明細 キッチンパネル

NO	商品名	仕様	品番	数量	単価	金額
1	KP用エッジセット	樹脂製、グレー	KPエッジセットJ (PG)-2	1	2,800	2,800
2	パネル施工キット	シリコン色(グレー)	パネルセコウキットS(G)-1	1	5,700	5,700
3	ホーローキッチンパネルHDタイプ	フロントパネル135、コンクリートライト	PZFN-135 (QCG)	3	17,500	52,500

御名前 郡山-郡山SR SK7 様

現場番号	C2752952	プラン番号	7201A-2407-0203T	作成日	2024/7/18
------	----------	-------	------------------	-----	-----------

御見積明細 キッチンパネル

NO	商品名	仕様	品番	数量	単価	金額
4	ホーローキッチンパネルHDタイプ	フロントパネル90、コンクリートライト	PZFN-90 (QCG)	1	14,600	14,600
5	ホーローキッチンパネルHDタイプ	サイドパネル、コンクリートライト	PZS-90 (QCG)	1	30,400	30,400
キッチンパネル合計				7		¥106,000

商品総合計				32		¥606,800
-------	--	--	--	----	--	----------

※ 御見積明細の価格には消費税は含まれておりません。別途消費税が必要となります。

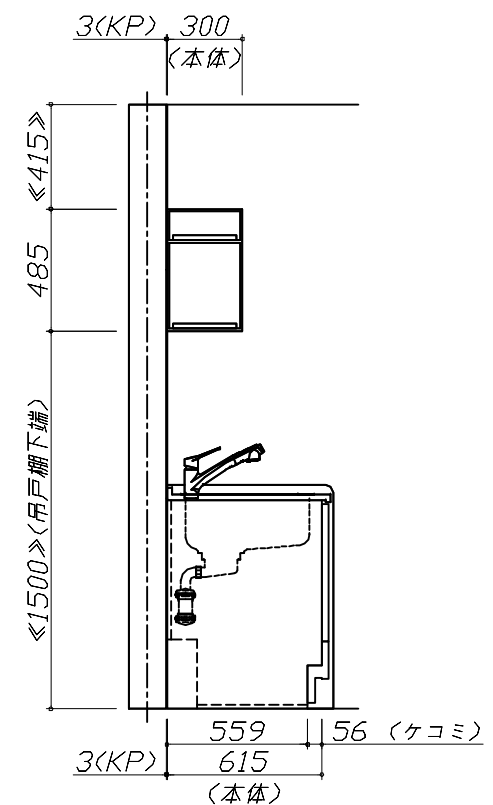
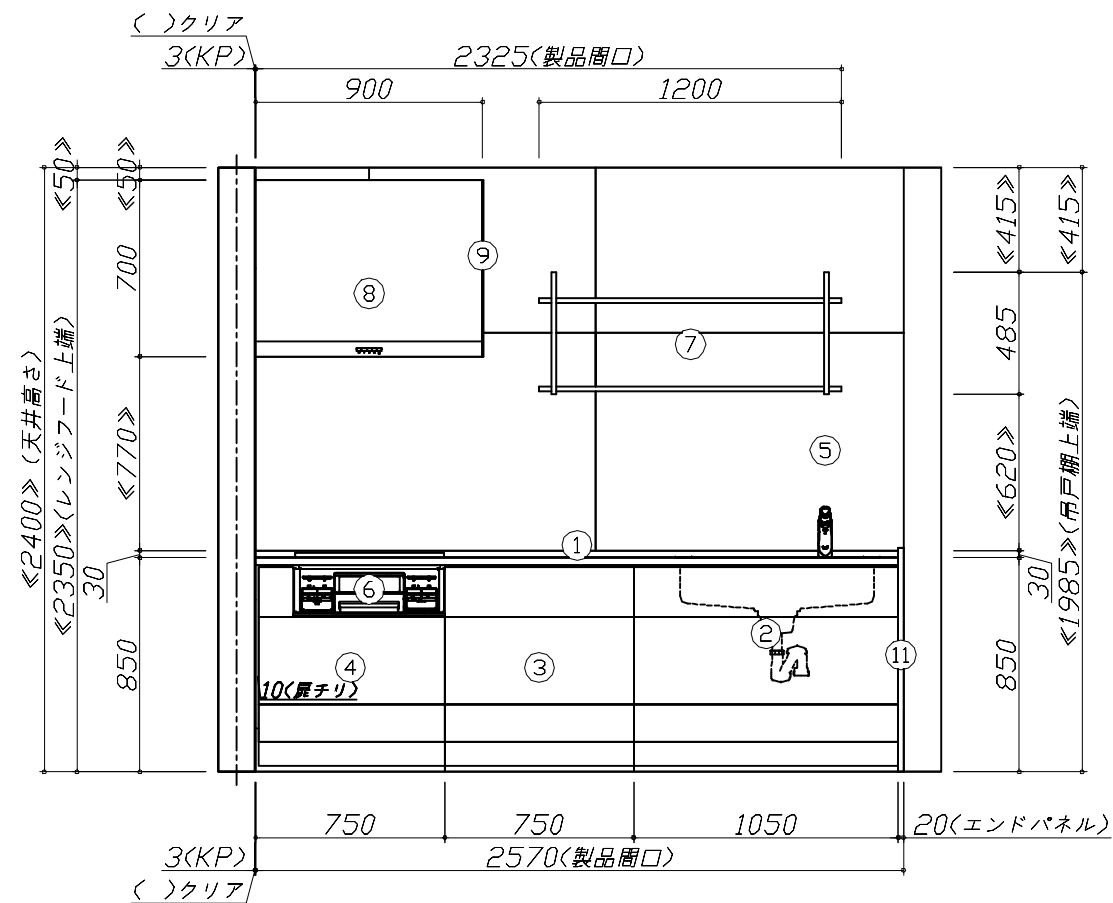
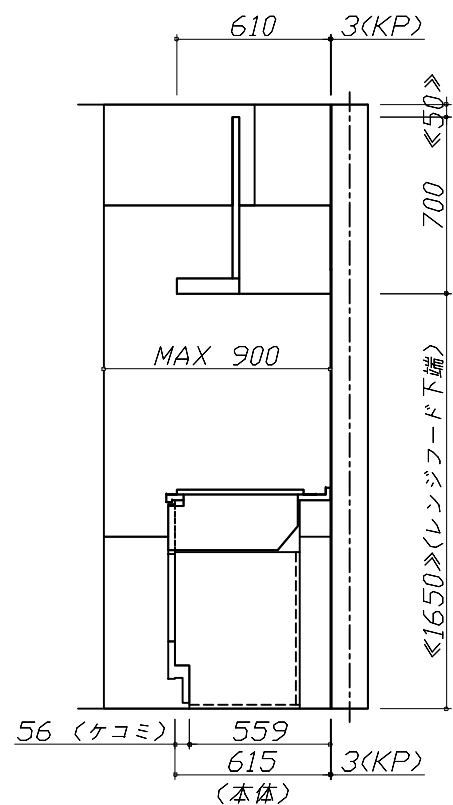
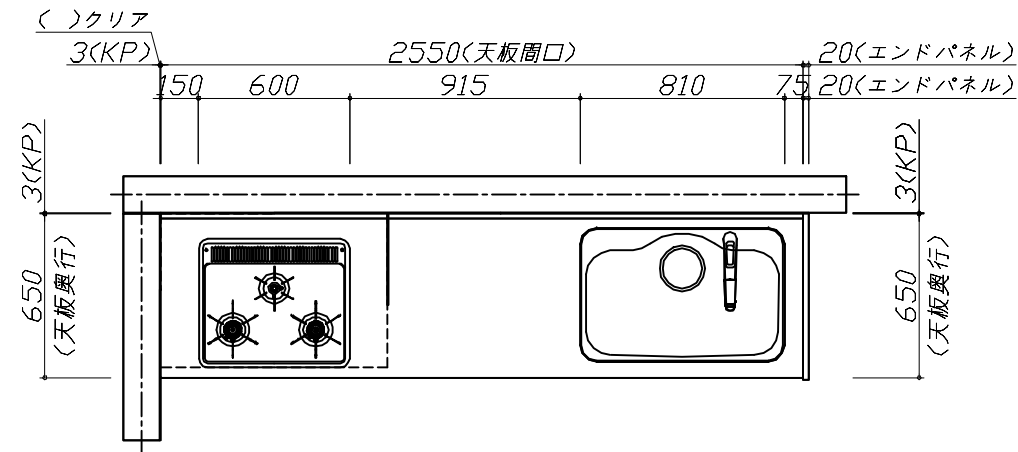
《参考》別途 商品組付費

キッチン商品組付費 ¥103,500 (税込 ¥113,850)
キッチンパネル商品組付費 ¥34,000 (税込 ¥37,400)

※ 商品組付費は現場の状況により変動する事があります。又、給水・給湯・ガス・ダクト・電気等の接続工事は含まれておりません。

()内の価格は税込価格<税率10%>を表示しています。

- 必ずご確認ください。
 - ・天井高さ、吊戸棚・レンジフード取付高さをご確認ください。
 - ・《 》内寸法は参考寸法です。
 - ・オープンシェルフはレンジフードとの接触を避け、加熱機器との離隔距離にご確認ください。
- 表示記号について
 - ・KP：キッチンパネル



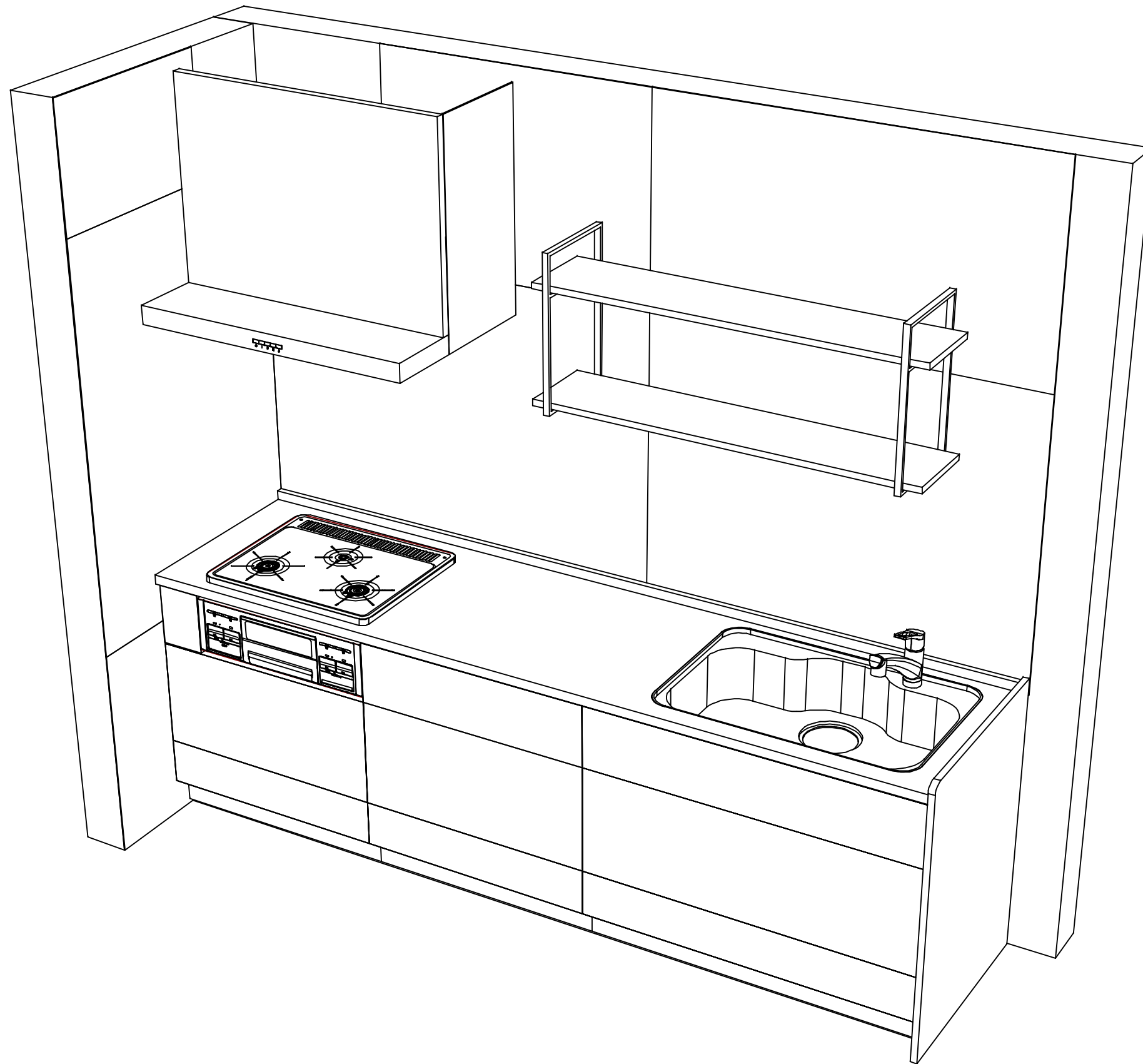
Takara standard
タカラスタンダード株式会社

現場名称： 郡山-郡山SR SK7様邸
現場番号： C2752952
郡山支店

ぴったりサイズ`木製システムキッチン Refit リフィット
プラン番号： 7201A-2407-0203T
担当営業：

姿図 1 縮尺： 1 / 30
作成日： 2024年7月18日
担当アドバイザー：

縮尺：A3サイズ等倍



Takara standard
タカラスタンダード株式会社

現場名称： 郡山-郡山SR SK7様邸
現場番号： C2752952
郡山支店

ぴったりサイズ木製システムキッチン Refit リフィット
プラン番号： 7201A-2407-0203T
担当営業：

姿図 2 | 縮尺： 1 / 30
作成日： 2024年7月18日
担当アドバイザー：

縮尺：A3サイズ等倍