

ホーローシステムキッチン 御見積書

御名前 郡山-郡山SR SK10 様

業者 様

商品名 LEMURE レミュー

作成日 2025年4月7日
プラン番号 7201A-2504-0105T
現場番号 C2790469

タカラスタANDARD株式会社
◆郡山営業所
福島県郡山市名郷田1丁目30
TEL 024-922-7617 / FAX 024-922-7823

◆郡山ショールーム
TEL 024-922-7617 / FAX 024-922-7630

商品御見積金額 **¥3,280,800 (税込 ¥3,608,880)**

()内の価格は税込価格<税率10%>を表示しています。

《参考》別途商品組付費 **¥273,500 (税込 ¥300,850)**

- ※ 商品御見積金額には商品組付費は含まれておりません。
- ※ 商品組付費には配送・搬入・商品組付等の費用を含んでいます。
- ※ 商品組付費は現場の状況により変動する事があります。
又、給水・給湯・ガス・ダクト・電気等の接続工事は含まれておりません。

◆ 御見積仕様

《キッチン》

キッチン本体サイズ	アイランド [°] 対面 [°] プラン 奥行105cm 262cm
天板高さ	85cm
扉カラー	スポルテッド [°] ビーチ [°] 引手 [°] ブロンズ [°]
キャビネットカラー	ブラック
引手タイプ	レール引手タイプ [°]
ワークトップ材質	アクリル人造大理石(ハイグレード)
カラー	シックイベージュ
水栓	ハンドシャワー水栓
食器洗い乾燥機	シンク横設置間口60cmタイプ
加熱機器	IHヒーター(グリルレス)
レンジ機器	なし
ガス種	LPG

《周辺収納》

周辺扉カラー	スポルテッド [°] ビーチ [°] 引手 [°] ブロンズ [°]
周辺キャビネットカラー	ブラック
キッチンパネル	なし
周辺引手タイプ	レール引手タイプ [°]
カウンター材質	アクリル人造大理石(ハイグレード)
カラー	シックイベージュ

◆ 御確認事項

担当営業	担当アドバイザー	プラン作成者
		橋本

◆ 備考

御名前 郡山-郡山SR SK10

様

現場番号	C2790469	プラン番号	7201A-2504-0105T	作成日	2025/4/7
------	----------	-------	------------------	-----	----------

御見積明細 キッチン

NO	商品名	仕様	品番	数量	単価	金額
1	人造大理石ワークトップ(ハイグレード・薄型)	家事らくシンク(グレー)	ZニMウ255N TAL -G	1	488,000	488,000
2	シンクキャビネット	足元スライド、フロントポケット、うちにもホーロートレイ	F-RNVM105P-5(L1SGNQ	1	293,500	293,500
3	食器洗い乾燥機	フロントオープン(シルバー色)、深型	SMI4ZDS016T	1	398,000	398,000
	食器洗い乾燥機用前面パネル	扉同色、BOSCHフロントオープン用	P-DWB60LL (1S)	1	26,000	26,000
	食器洗い乾燥機用下飾り	BOSCHフロントオープン用	シタサリDWB60-5(1S K	1	17,500	17,500
	木口テープ		コグチテープ33X2200(DB)	1	1,200	1,200
4	コンロ用キャビネット	グリルレスコンロ用	F-KGVR090G-5(L1SGNQ-1	1	211,000	211,000
5	水栓	タッチレスハンドシャワー水栓、ブラック	KM6071ECM5TKC	1	130,000	130,000
6	電気加熱機器	IHヒーター(グリルレス)	CS-T322BFRT	1	259,000	259,000
7	オイルガード(ハイタイプ)		OG-G H850	1	7,000	7,000
	オイルガード(ハイタイプ)	フラット対面用、金具ブラック	OG-GPサIH850(K)	1	18,000	18,000
8	引戸レールセット	フラット対面・マルチ収納対面用、ブロンズ	レールTMM255(G)	1	35,500	35,500
	引戸本体	マルチ収納対面用、扉同色	ヒキトTMM128L(1SG)	1	58,000	58,000
	引戸本体	マルチ収納対面用、扉同色	ヒキトTMM128R(1SG)	1	58,000	58,000
	引戸収納	フラット対面用、台輪ブラック	TMM(U)-キャビ128-5B	2	18,000	36,000
【ベースキャビネット小計】				16		2,036,700
9	レンジフード(本体)	シロッコファン	FUSC-E3ADN	1	82,500	82,500
	レンジフード(フード)	ブラック	CVRAS-E902TFADN(K)	1	101,500	101,500
	レンジフード(ダクトカバー)	ブラック	DK80A-CVRA(K)	1	35,000	35,000
	レンジフード別売部品	レンジフード取付金具	CVRAカナグセットA	1	9,000	9,000
10	リモコン		RHリモコン-2	1	2,000	2,000
11	エンドパネル	奥行105cm対面(薄天板)・フル引戸収納(薄天板)用	EP-TMU-85 (L1SG)	2	62,500	125,000
12	間仕切り名人(デラックスタイプ)	ASタイプ	MGマジキリAS240-420	2	5,000	10,000
13	かくせるホーローボックス	間口90cm用	トビウラHS- 90N	1	7,000	7,000
14	調理プレート	家事らくシンク用	チョウリプレートVAE	1	6,000	6,000
15	まな板	家事らくシンク用	マナイタVAE	1	8,500	8,500
16	水切り	家事らくシンク用	ミスキリVAE	1	9,000	9,000
17	水切りネット	家事らくシンク用	ミスキリネットVAE	1	4,500	4,500
18	水切りプレート	家事らくシンク用	ミスキリプレートVAE	1	6,000	6,000
19	前台輪カバー		P-DC105 -5(K)	1	4,000	4,000
20	前台輪カバー		P-DC090 -5(K)	1	4,000	4,000

御名前 郡山-郡山SR SK10

様

現場番号	C2790469	プラン番号	7201A-2504-0105T	作成日	2025/4/7
------	----------	-------	------------------	-----	----------

御見積明細 キッチン

NO	商品名	仕様	品番	数量	単価	金額
21	施工部材		シリコン(ブラック)	1	1,000	1,000
22	施工部材		シリコン(グレー)	1	1,000	1,000
キッチン合計				35		¥2,452,700

御見積明細 周辺収納

NO	商品名	仕様	品番	数量	単価	金額
23	調理台キャビネット	スタイリッシュタイプ、ハイカウンター、開き扉(2段内引出)	F-HLTL075 -5(L1SGNQ	1	148,500	148,500
24	調理台キャビネット	スタイリッシュタイプ、ハイカウンター、開き扉(ゴミ箱スペース付)	F-HMTL075 -5(L1SGNQ	1	126,000	126,000
25	トールユニット上台	奥行45cm、開き扉タイプ、耐震ラッチ付	O-UF L090 -P(L1SGNQ	1	123,000	123,000
26	トールユニット下台	奥行45cm、開き扉(4段内引出)タイプ	O-DKTL090 -5(L1SGNQ	1	195,000	195,000
27	カウンターユニット用カウンター	奥行45cm、人造大理石(ハイグレード)、シックイページュ	C-CP150Nウ (Z)-G	1	104,000	104,000
28	エンドパネル	スタイリッシュタイプ用	EP-OUF (L1SGN	2	24,500	49,000
29	エンドパネル	奥行45cmハイカウンター用	EP-NIG-85 (L1SGN	2	23,000	46,000
30	エンドパネル	奥行45cmハイカウンター(薄天板)用	EP-NIU-85 (L1SGN	1	23,000	23,000
31	間仕切り名人	Sタイプ、間口45cm用	MGマジキリJ SM 2	2	3,600	7,200
32	間仕切り名人	食器用間仕切りポール	MGマジキリポールJ4	2	2,700	5,400
33	施工部材		シリコン(グレー)	1	1,000	1,000
周辺収納合計				15		¥828,100

商品総合計	50	¥3,280,800
-------	----	------------

※ 御見積明細の価格には消費税は含まれておりません。別途消費税が必要となります。

《参考》別途 商品組付費

キッチン商品組付費

¥273,500 (税込 ¥300,850)

※ 商品組付費は現場の状況により変動する事があります。又、給水・給湯・ガス・ダクト・電気等の接続工事は含まれておりません。

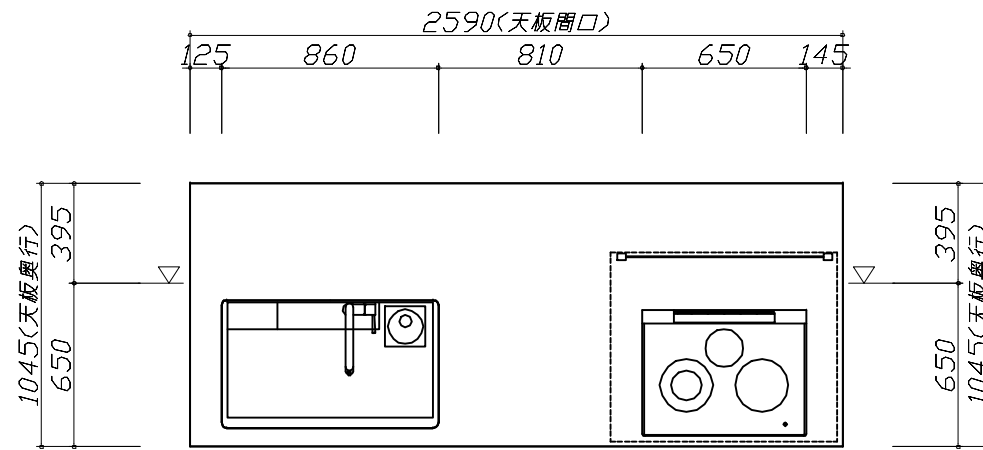
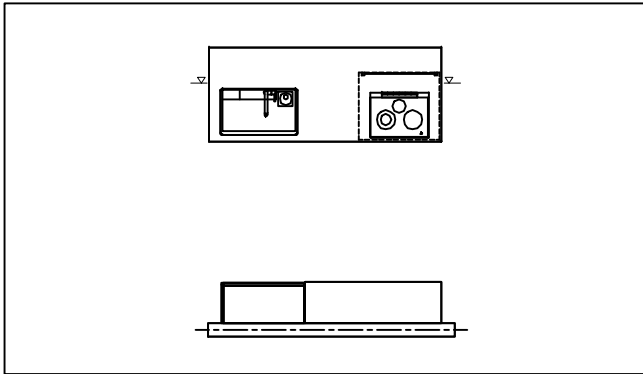
()内の価格は税込価格<税率10%>を表示しています。

■必ずご確認ください。

- ・天井高さ、吊戸棚・レンジフード取付高さをご確認ください。
- ・◀ ▶内寸法は参考寸法です。
- ・ハイグレード人大・クォーツ天板の場合、実際の天板高さは+2mmになります。

■表示記号について

- ・KP：キッチンパネル
- ・▽：設置基準線



Takara standard
タカラスタンダード株式会社

現場名称： 郡山-郡山SR SK10様邸

現場番号： C2790469

郡山営業所

ホーローシステムキッチン LEMURE レミュー

プラン番号： 7201A-2504-0105T

担当営業：

姿図 1

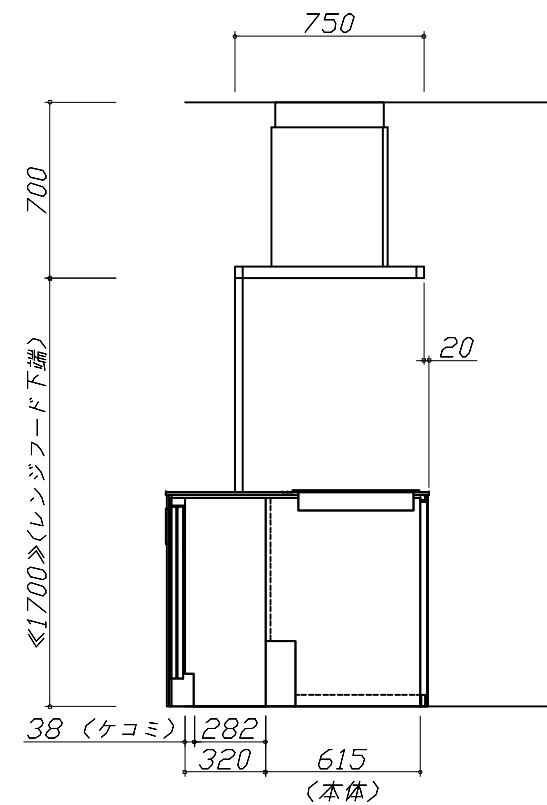
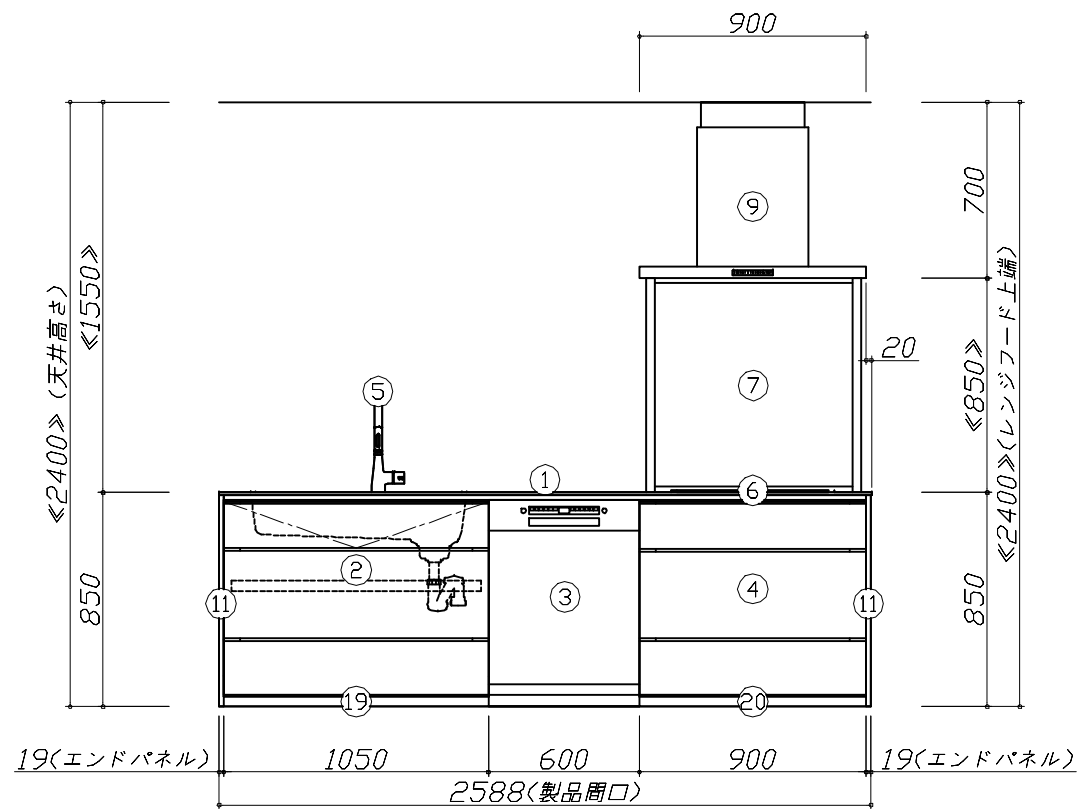
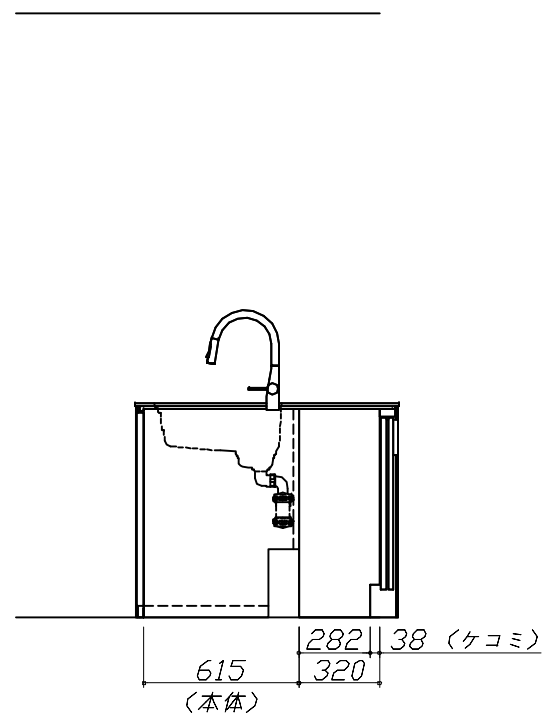
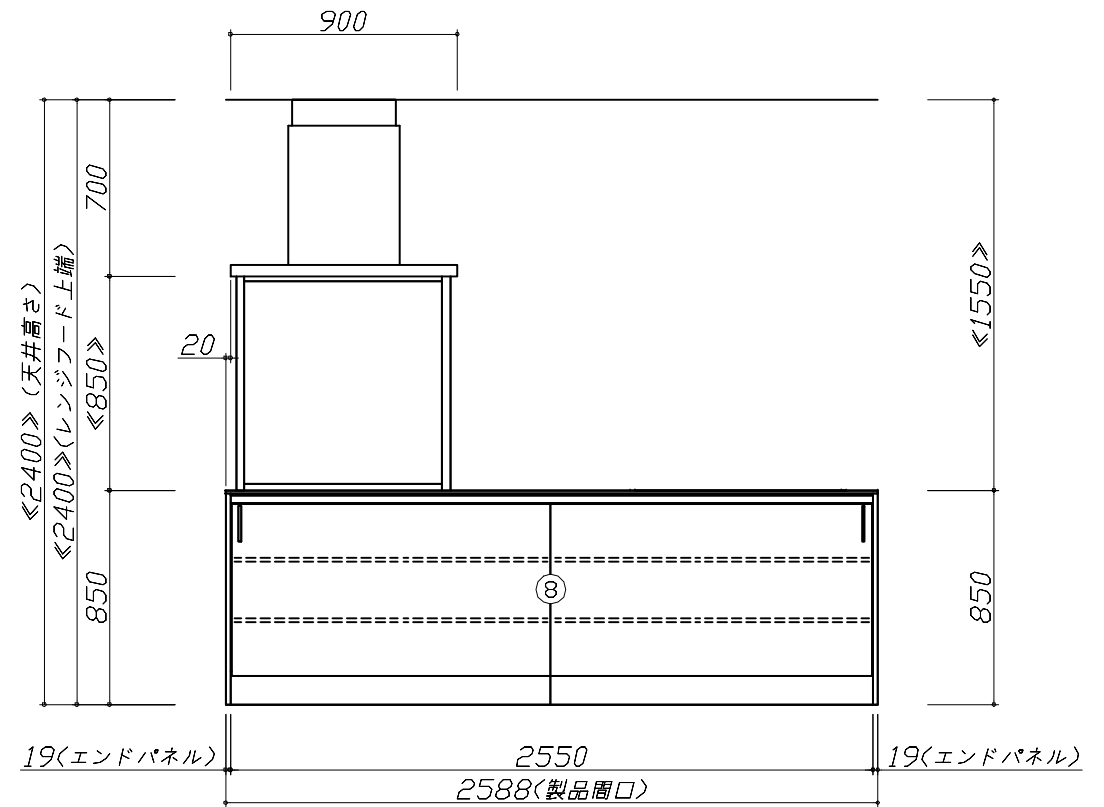
縮尺： 1 / 30

作成日： 2025年4月7日

担当アドバイザー：

縮尺：A3サイズ等倍

- 必ずご確認ください。
 - ・天井高さ、吊戸棚・レンジフード取付高さをご確認ください。
 - ・《 》内寸法は参考寸法です。
 - ・ハイグレード人大・クォーツ天板の場合、実際の天板高さは+2mmになります。
- 表示記号について
 - ・KP：キッチンパネル
 - ・▽：設置基準線



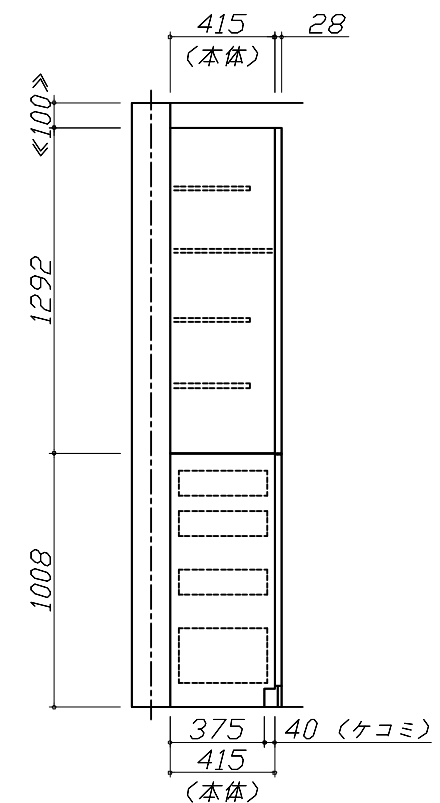
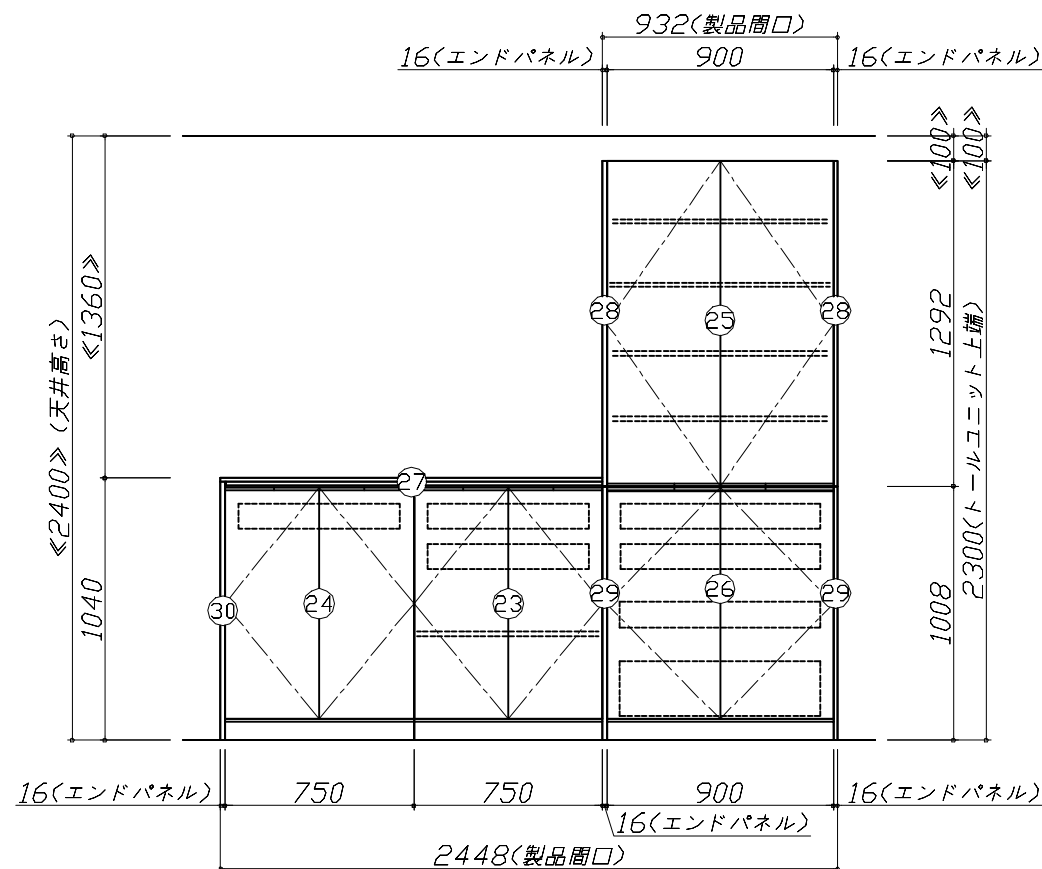
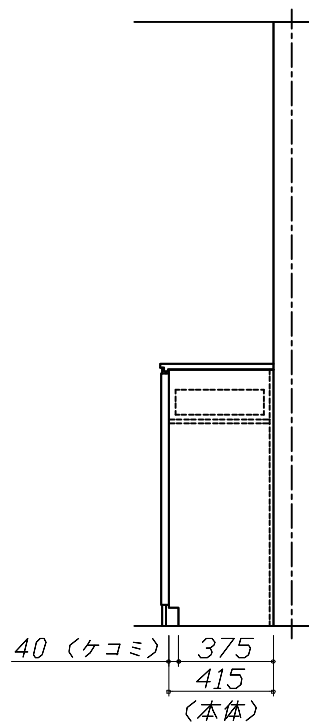
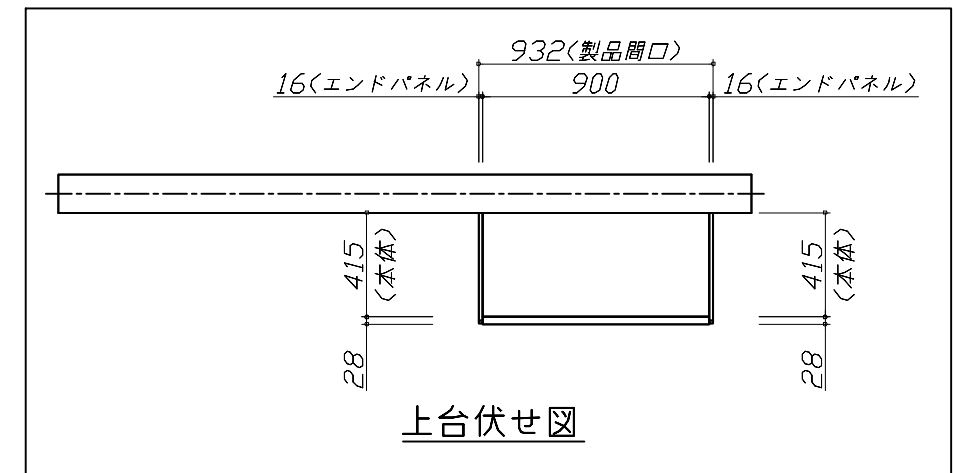
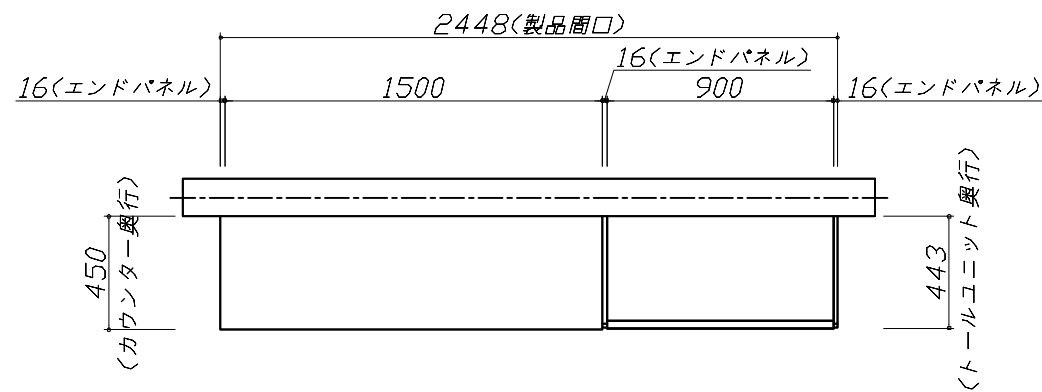
Takara standard
タカスタンダード株式会社

現場名称： 郡山-郡山SR SK10様邸
現場番号： C2790469
郡山営業所

ホーローシステムキッチン LEMURE レミュー
プラン番号： 7201A-2504-0105T
担当営業：

姿図 2 縮尺： 1 / 30
作成日： 2025年4月7日
担当アドバイザー：

- 必ずご確認ください。
 - ・天井高さ、吊戸棚・レンジフード取付高さをご確認ください。
 - ・《 》内寸法は参考寸法です。
 - ・ハイグレード人大・クォーツ天板の場合、実際の天板高さは+2mmになります。
- 表示記号について
 - ・KP：キッチンパネル
 - ・▽：設置基準線

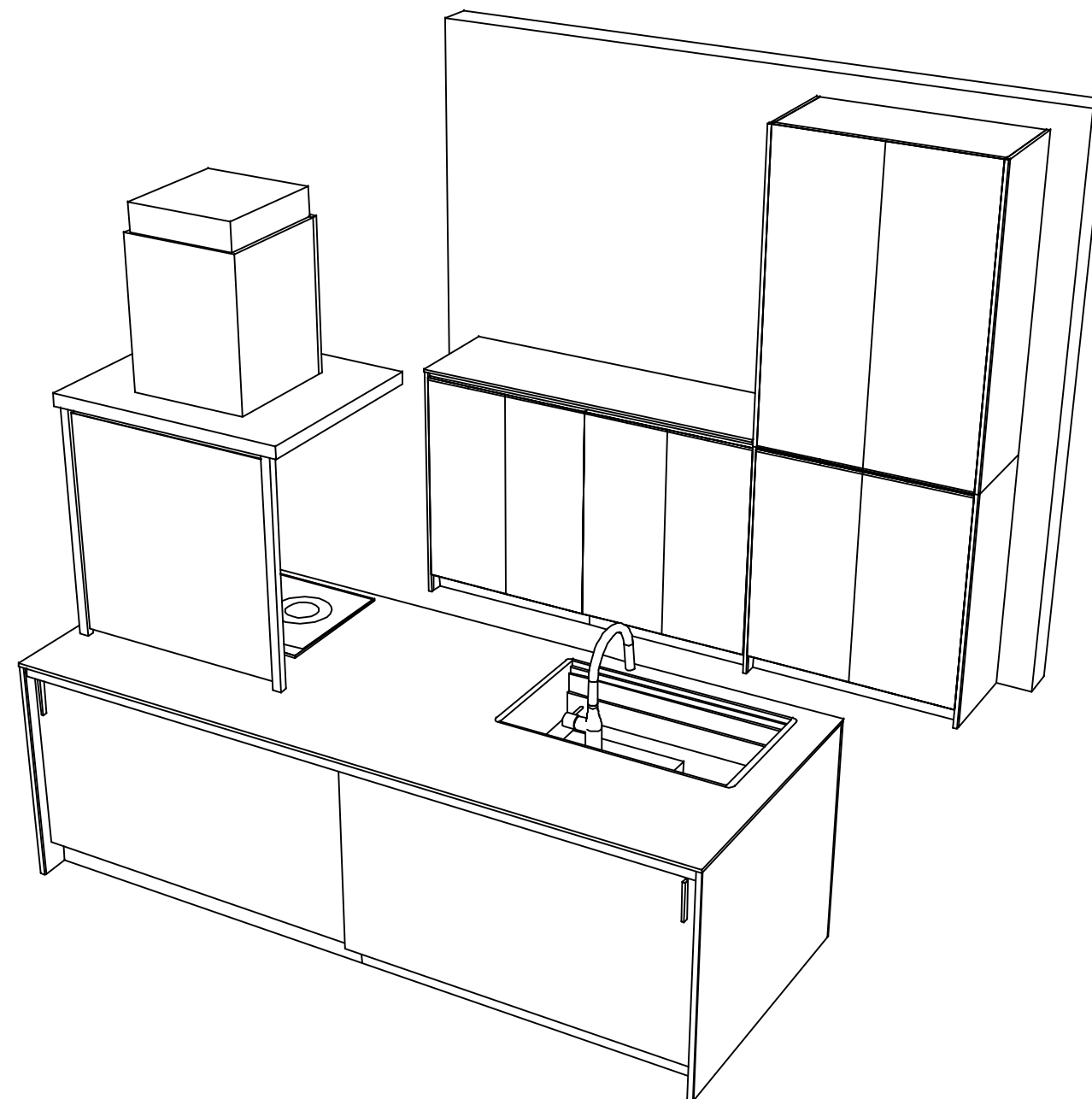
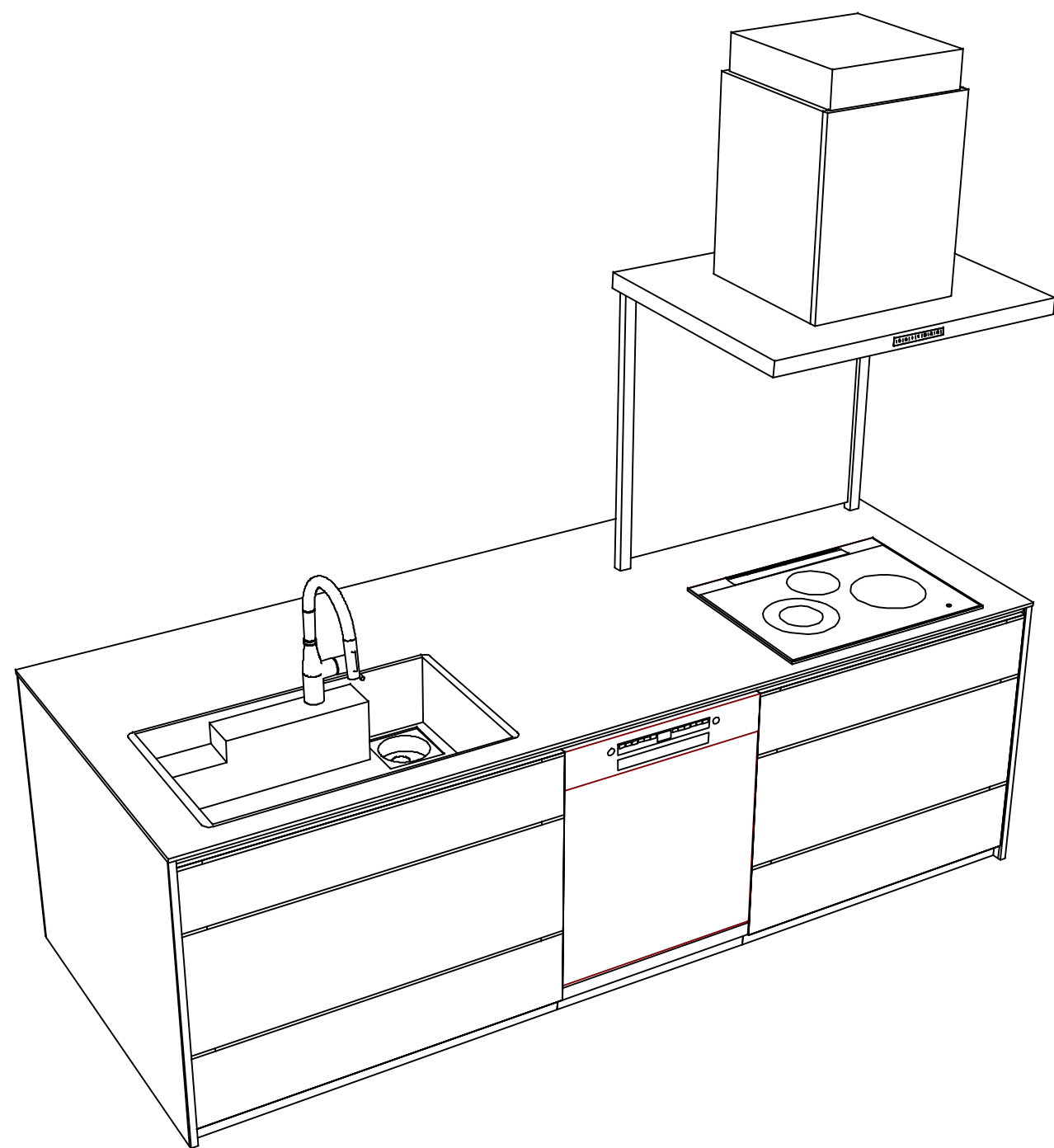


Takara standard
タカラスタンダード株式会社

現場名称：郡山-郡山SR SK10様邸
現場番号：C2790469
郡山営業所

ホーローシステムキッチン LEMURE レミュー
プラン番号：7201A-2504-0105T
担当営業：

姿図 3 縮尺：1 / 30
作成日：2025年4月7日
担当アドバイザー：



Takara standard
 タカラスタンダード株式会社

現場名称： 郡山-郡山SR SK10様邸
 現場番号： C2790469
 郡山営業所

ホーローシステムキッチン LEMURE レミュー
 プラン番号： 7201A-2504-0105T
 担当営業 :

姿図 4 縮尺： 1 / 30
 作成日： 2025年4月7日
 担当アドバイザー：

縮尺：A3サイズ等倍