

ホーローシステムキッチン 御見積書

御名前 四国-高知SR SK2 様

業者 様

商品名 Treasia トレーシア

作成日 2020年10月16日
プラン番号 2205K-2010-0096T
現場番号 A6187541

タカラスタANDARD株式会社
高知営業所
高知県高知市杉井流2番29号
TEL 088-883-7202 / FAX 088-884-1831

商品
御見積金額 **¥1,383,350 (税込 ¥1,521,685)**
()内の価格は税込価格 < 税率10% > を表示しています。

高知ショールーム
TEL 088-883-7233 / FAX 088-885-0550

商品御見積金額には商品組付費が含まれております。
給水・給湯・ガス・ダクト・電気等の接続工事は含まれておりません。

担当営業	担当アドバイザー	プラン作成者

御見積仕様

(キッチン)

奥行	奥行65cm
キッチン本体サイズ	I型255cm
天板高さ	85cm
扉カラー	ライトピンク・シルバー・モル
キッチンパネル	なし
引手タイプ	レール引手タイプ
ワークトップ材質	アクリル人造大理石
カラー	ソリッドホワイ
水栓	浄水器機能付ハンドシャワー水栓
食器洗い乾燥機	シンク下設置間口45cmタイプ
加熱機器	60cmハイバ-ガラスコートトップガスコンロ
レンジ機器	なし
ガス種	LPG
周波数	60Hz

御確認事項

この御見積書の有効期間は30日間です。
展示(2020.03)

備考

高知ショールーム展示売却品です。
納期は高知営業所までお問い合わせ下さい。
換気扇のダクト・外部フードは
新規手配品となります。

--	--

御名前 四国-高知SR SK2

様

現場番号	A6187541	プラン番号	2205K-2010-0096T	作成日	2020/10/16
------	----------	-------	------------------	-----	------------

御見積明細 キッチン

NO	商品名	仕様	品番	数量	単価	金額
1	人造大理石ワークトップ	ユーティリティーシンクE	AOIS255 TARU	1	140,500	140,500
2	シンクキャビネット	スライド・シンク下食洗、うちにもホーロートレイ	F-RRXM105UR5(VSDVF)	1	90,500	90,500
	食器洗い乾燥機用下飾り		シタガザリDWP45-5(VSDVD)	1	3,500	3,500
3	食器洗い乾燥機	引出し式(シルバー色)	TKW-404GP-ST	1	137,000	137,000
4	食器洗い乾燥機用前面パネル	扉同色	P-DWP45P (SD)	1	3,500	3,500
5	調理台キャビネット	足元スライド(3段引出し)・たっぷりホーローキャビネット	F-TFVR075-5(VSDVF)	1	84,000	84,000
6	コンロ用キャビネット	足元スライド・たっぷりホーローキャビネット、ミキリ対応	F-KTVR075JL5(VSDVF)	1	80,500	80,500
7	浄水器機能付水栓	ハンドシャワー水栓	KM5061TTK	1	56,000	56,000
	浄水器用カートリッジセット		TJS-U15セット	1	19,000	19,000
8	ガス加熱機器(ハイバ`-ガラスコート)	両面焼き	TAF810WV60CH	1		
	ガス加熱機器(本体)	シルバー	TAF810WV60C P	1	141,000	141,000
	ガス加熱機器(トッププレート)	クリアパールホワイト	T810-60TP-CH	1	27,000	27,000
	【ベースキャビネット小計】			12		782,500
9	ウォールキャビネット	耐震ラッチ付	W-M A045 RP(VSDVF-D)	1	18,500	18,500
10	電動昇降吊戸棚	乾燥タイプ、シルバー	KEL-C090D36	1	148,000	148,000
11	ウォールキャビネット	アイラックタイプ用、耐震ラッチ付	W-MR A045ZRP(VSDVF)	1	18,500	18,500
	アイラック	Lタイプ、シルバー	SDL-45L	1	24,000	24,000
	アイラック用前面パネル	扉色対応用	P-SDL45(SD)	1	4,800	4,800
12	アイラック	シルバー	SDL-45	1	22,000	22,000
	アイラック用前面パネル	扉色対応用	P-SDL45(SD)	1	4,800	4,800
13	アイラック用アルミカバー	レンジフード横用、シルバー	SDLガワガバ`-L	1	2,000	2,000
14	レンジフード(本体)	シロッコファン、ホワイト	VYA-751ADR(W)	1	142,000	142,000
	前幕板	高さ70cmタイプ、ホワイト色	VZF-7665(W)	1	10,000	10,000
	レンジフード別売部品	前幕板取付金具	VYAMAクイタカナゲ`セットW75H700	1	3,000	3,000
15	レンジフード別売部品	横幕板、ホワイト	VEF-665(W)	2	6,000	12,000
16	レンジフード別売部品	ウェザーカバー	マルガタフ`ト 150(N)	1	4,500	4,500
17	レンジフード別売部品	ダクト関連部材	アルミダクト150X2000	1	3,500	3,500
18	エンドパネル	奥行65cmキャビネット用	EP-XN-85 (VSDVD)	1	8,500	8,500
19	エンドパネル	ウォールキャビ`ミ`ド、電動昇降、VUSVDS用	EP-WM (VSDVD)	1	6,000	6,000
20	台輪カバー	ホワイト	ダイワカバ`-V3(W)	1	5,500	5,500
21	ラ`クック用レシピ本		PBOOK-1(T)	1	1,850	1,850

御名前 四国-高知SR SK2

様

現場番号	A6187541	プラン番号	2205K-2010-0096T	作成日	2020/10/16
------	----------	-------	------------------	-----	------------

御見積明細 キッチン

NO	商品名	仕様	品番	数量	単価	金額
22	プレート立て		SKプレートタテ	1	3,400	3,400
23	水切りプレート	ユーティリティシンクE用	SK ミズキリプレートUSE	1	3,500	3,500
24	水切りプレート	ユーティリティシンクE用	ミドル ミズキリプレートUSE	1	5,000	5,000
25	調理プレート	ユーティリティシンクE用	ミドル チョウリプレートUSE	1	5,000	5,000
26	まな板	ユーティリティシンクE用	マナイトUSE-1	1	5,500	5,500
27	ゴミポケット	ユーティリティシンクE用	ゴミポケットUSE	1	7,000	7,000
28	どこでもラック(アルミホロータイプ)	小物置き、パールホワイト	MGH-KR(W)	1	5,000	5,000
29	どこでもラック(アルミホロータイプ)	レードル掛け、パールホワイト	MGH-KH(W)	1	5,000	5,000
30	間仕切り名人	Tタイプ、間口45・60cm用	MGマジキリP TL 1	2	3,900	7,800
31	間仕切り名人	Tタイプ、かくせるラック併設用	MGマジキリP TC 1	1	3,900	3,900
32	かくせるホーローボックス	間口73cm用	ビラウラHS- 73N	1	6,900	6,900
33	かくせるホーローボックス	間口75cm用	ビラウラHS- 75N	1	6,900	6,900
34	カートリッジホルダー	ホーローキャビ用	カートリッジホルダー-MG	1	1,900	1,900
	小計			33		506,250
	ラ・クック	アボガドグリーン	PGD-10G(T)	1	7,600	7,600
キッチン合計				46		¥1,296,350

商品総合計

46

¥1,296,350

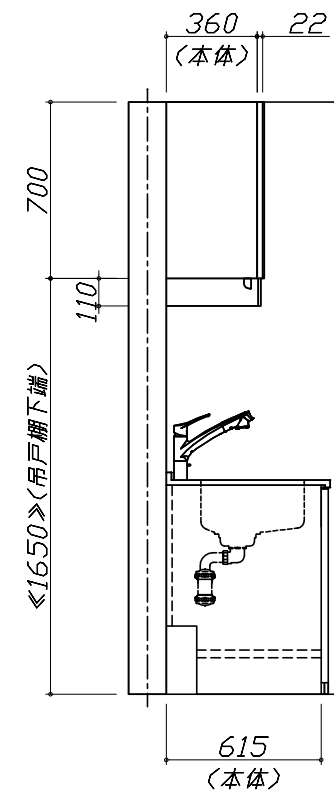
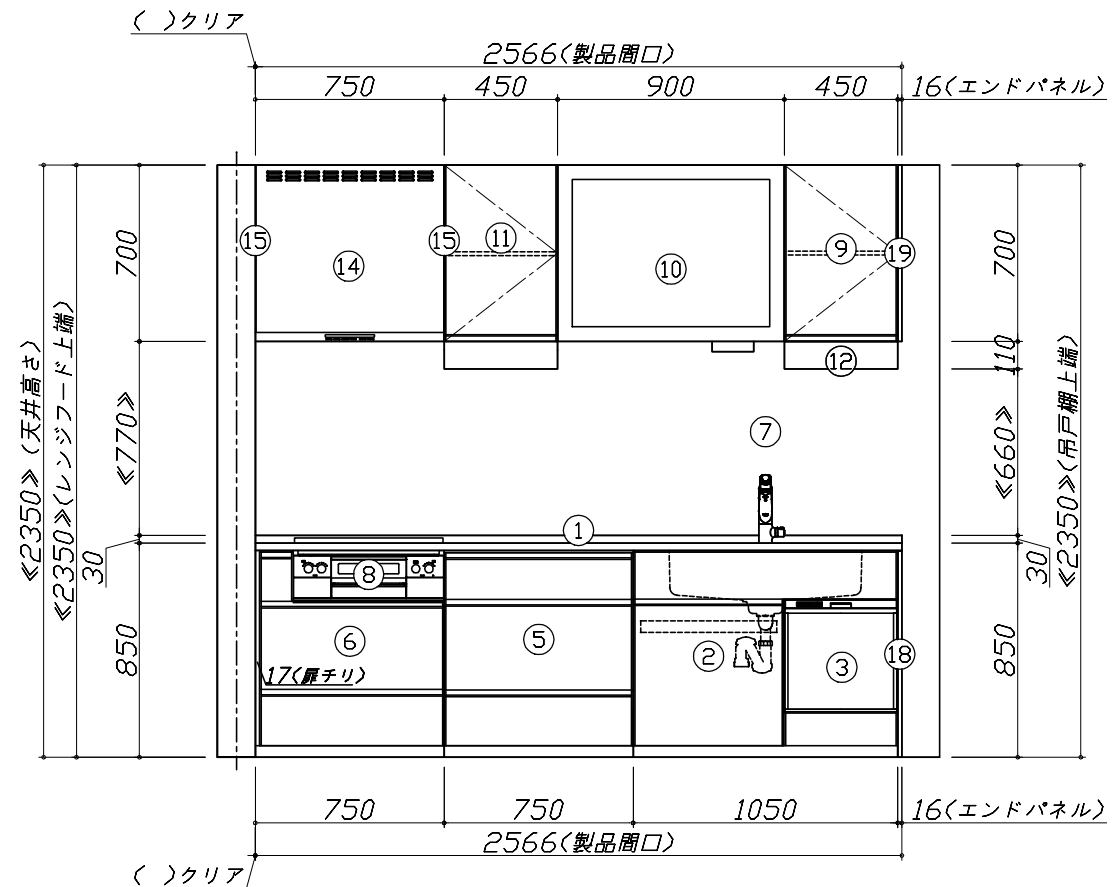
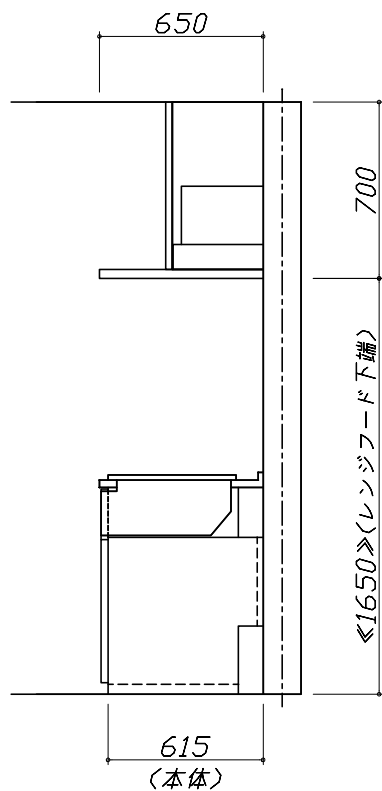
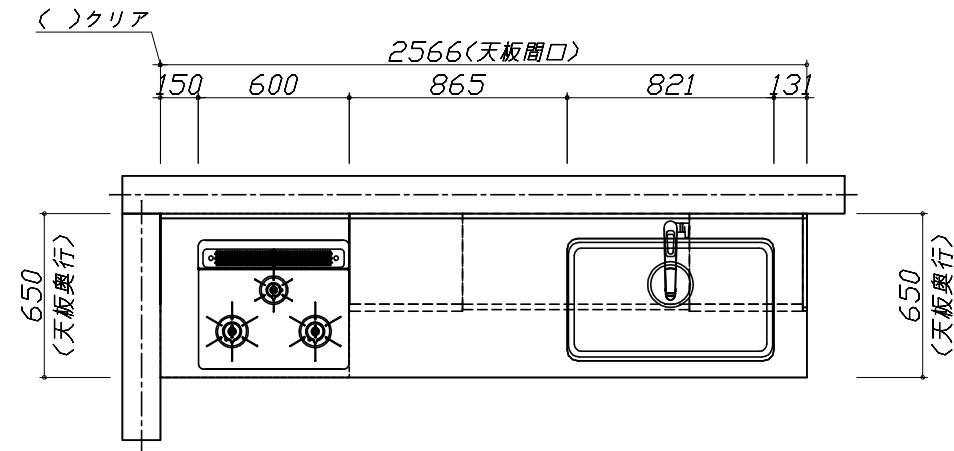
商品組付費			数量	金額
1	本体組付費		1	87,000
商品組付費合計				¥87,000

商品御見積金額

¥1,383,350

御見積明細の価格には消費税は含まれておりません。別途消費税が必要となります。
給水・給湯・ガス・ダクト・電気等の接続工事は含まれておりません。

■必ずご確認ください。
 ・天井高さ、吊戸棚・レンジフード取付高さをご確認ください。
 ・《 》内寸法は参考寸法です。
 ■表示記号について
 ・KP：キッチンパネル



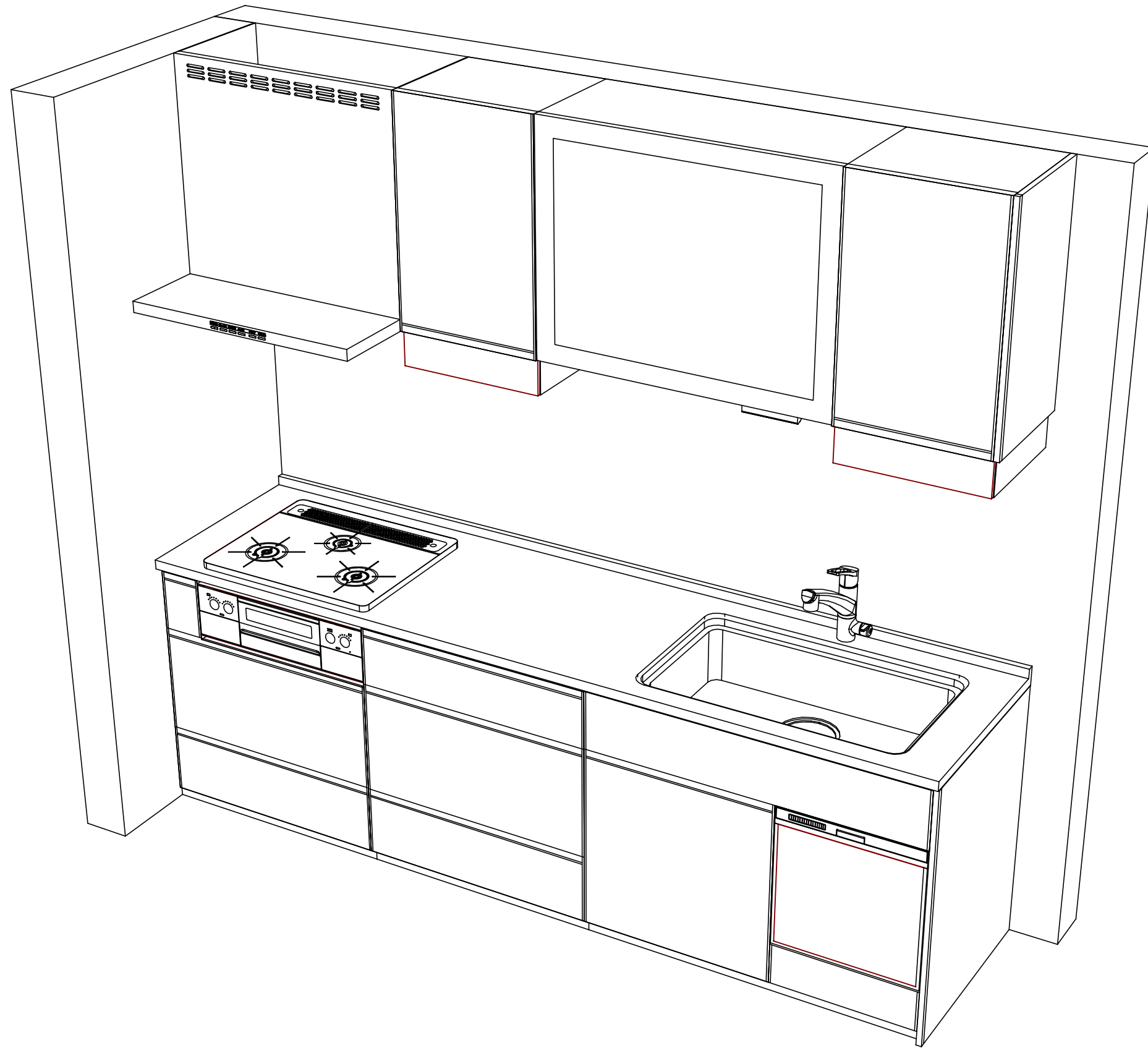
Takara standard
 タカラスタンダード株式会社

現場名称： 四国-高知SR SK2様邸
 現場番号： A6187541
 高知営業所

ホーローシステムキッチン Treasia トレーシア
 プラン番号： 2205K-2010-0096T
 担当営業 :

姿図 1
 縮尺： 1 / 30
 作成日： 2020年10月16日
 担当アドバイザー：

縮尺：A3サイズ等倍



Takara standard
 タカラスタンダード株式会社

現場名称： 四国-高知SR SK2様邸
 現場番号： A6187541
 高知営業所

ホーローシステムキッチン Treasia トレーシア
 プラン番号： 2205K-2010-0096T
 担当営業 :

姿図 2
 作成日： 2020年10月16日
 担当アドバイザー：

縮尺： 1 / 30

縮尺：A3サイズ等倍

■商品仕様概要

商品仕様	商品シリーズ	ホーローシステムキッチン TREASIA トレーシア
	タイプ	足元スライドタイプ
	扉カラー	ライトピンク・シルバー
	引手種類	レール引手タイプ
	天板形状・開口	I型255cm
		-
	奥行	奥行65cm
	天板高さ	85cm
	キッチンパネル	-
	キッチンパネルカラー	なし
見切り・エッジ材	-	

■商品仕様書（キッチン側）

品目	仕様		備考	
天板	材質	アクリル人造大理石	色 ソリッドホワイト	
	シンク	ユーティリティシンクE	色 ステンレス	
	部品	-		
		SK ミス*材*プレートUSE、ミ*ル ミス*材*プレートUSE		
		-		
マイ*USE-1 SK*プレート好、ゴ*ミ*材*プレートUSE、ミ*ル フォ*プレートUSE				
下台	本体	ホーロー製	色 ホワイト	
	底板	ホーロー製		
	引出し	ホーロー製		
	レール・丁番	ソフトクローズレール		
	部品(標準)	かくせるホーローボックス		
	部品(オプション1)	たっぷりホーローキャビネット		
	部品(オプション2)	うちにもホーロートレイ		
設備仕様(下台)	水栓1	KM5061TTK		
	水栓2	-		
	食器洗い乾燥機	TKW-404GP-ST	色 シルバー	125V-15A・アース付コンセント
	加熱機器(本体)	TAF810WV60CH	色 シルバー	
	加熱機器(トッブプレート)	ハイパーガラスコートトッブ	色 クリアパールホワイト	
加熱機器(レンジ)	-			
吊戸棚	本体	化粧ボード	色 ホワイト	
	耐震ラッチ	有		
	部品	棚板		
レンジフード	品名	VYA-751ADR(W)	色 ホワイト	125V-15A(3芯コンセント)
	ファン仕様	シロッコファン(常時換気タイプ)		
	部品	-		
		7*ミ*材*外150X2000 7*材*フード 150(N) VYAマイ*材*材*セットW75H700		
-				
設備仕様(上台)	照明ユニット	-		
	アイラック	有		
	電動昇降吊戸棚	KEL-C090D36		100V
	昇降棚	-		
エンドパネル	材質	ホーロー製	色 ライトピンク	
	-			
	-			
天井幕板	品名	-		

■商品仕様書（周辺収納側）

品目	仕様		備考
周辺仕様	周辺扉カラー	-	
	周辺引手タイプ	-	
	キッチンパネル	-	
ツールユニット	本体	-	
	底板	-	
	引出し	-	
	レール	-	
	丁番	-	
	耐震ラッチ	-	
	部品	-	
カウンターユニット	本体	-	
	底板	-	
	レール	-	
	丁番	-	
家電収納	本体	-	
	部品	-	
周辺カウンター	材質	-	
吊戸棚	本体	-	
	耐震ラッチ	-	
	部品	-	
設備仕様(上台)	アイラック	-	
エンドパネル	材質	-	
天井幕板	品名	-	

基本工事区分について

本説明書は、キッチンの本体組立・設置と関連工事（建設工事）である 大工工事、電気工事、ガス配管工事、管工事（給排水）などと区別して説明しています。
 建設工事は関連する法令・規定に従って法的有資格者による工事が必要になります。
 流通業者様からの発注で下請けとして本体の「取付・設置」を行う場合は、建設工事部分とキッチン本体「取付・設置」を区別して行ってください。
 設置前工事、設置後工事の一部でも含む場合は、建設工事となります。



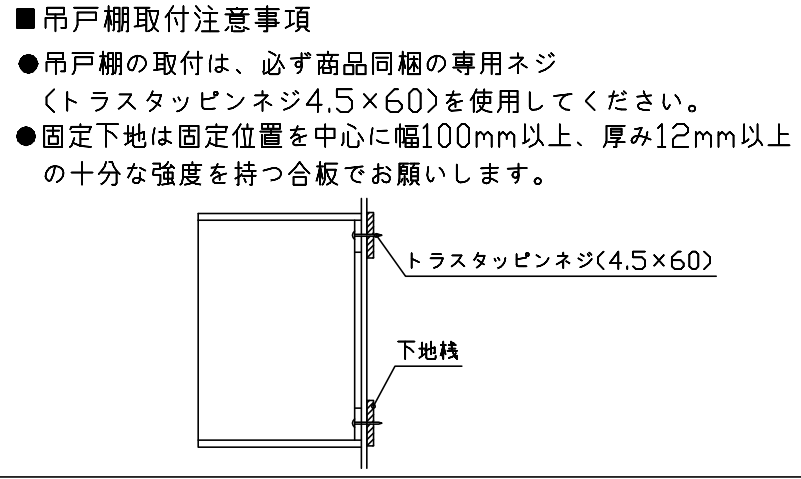
■システムキッチン 工事区分

参考：キッチン・バス工業会『工事区分ガイドライン』

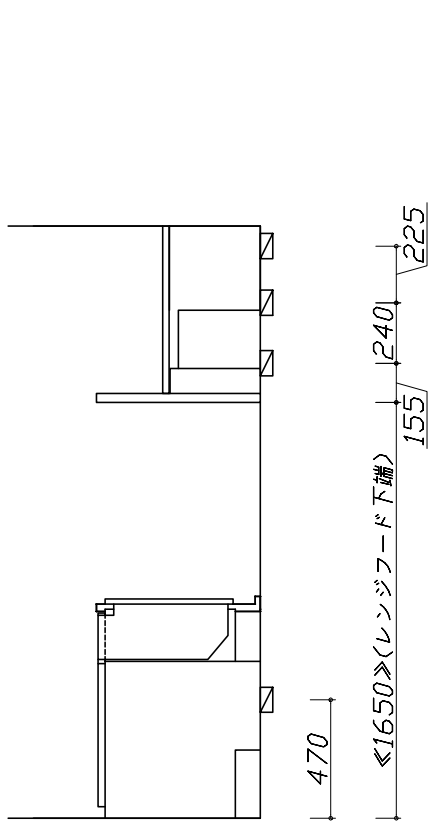
工事区分	部位 (図)	業種区分	作業名称(区分)	建設工事		建設工事外		作業内容
				大工 工事	管 工事	電気 工事	設備・ ガス機器 設置	
設置前工事	1 3	大工 管	外壁の開口工事	○	○			レンジフードのダクト用の建築壁の穴あけ工事
			建築壁の下地処理工事	○				ウォールキャビネット等の取付のための壁下地処理工事
			幕板取付壁下地処理工事	○				天井・壁等の幕板等取付のための下地処理工事
			アンカー、吊ボルト工事	○				吊戸棚、レンジフード等のアンカー、吊ボルト工事
			換気機器用ダクトの関連工事		○	○		建築物の事前ダクト配管等の工事
	2	電気	キッチンパネル下地処理工事	○				キッチンパネルを貼るための建築壁の下地処理工事
			レンジフードの電気工事			○		建築の屋内配線と配線器具(コンセント)工事
			IH調理機器の電気工事			○		IH調理機器専用の200Vの事前電気工事
			ウォールキャビネット部分の電気工事			○		照明器具等の電気工事
			電動昇降吊戸棚の電気工事			○		電動昇降吊戸棚の専用電源・アース工事
4	ガス	食器洗い乾燥機の電源・アース工事			○		食器洗い乾燥機の専用電源・アース工事	
		ガス調理機器のガス配管工事		○			ガス調理機器用の事前ガス配管工事	
5	管	排水配管の立上げ工事		○			キッチン排水用の所定位置への排水配管立上げ工事	
		給水・給湯配管の立上げ工事		○			キッチン専用の所定位置への給水給湯配管立上げ工事	
		食器洗い乾燥機の給排水配管工事		○			食器洗い乾燥機用の専用給水(給湯)・排水配管工事	
システムキッチン 本体取付・設置		建設工事 外区分	キッチンパネルの取付 【注記 1】				<input type="checkbox"/>	製品を加工して建築下地へ取付
			製品間のシリコン充填 【注記 2】				<input type="checkbox"/>	製品間の隙間を仕上げる処理作業
			レンジフードの取付 【注記 1】				<input type="checkbox"/>	本体及び化粧パネルを取付ける作業
			ウォールキャビネットの取付				<input type="checkbox"/>	ウォールキャビネットを取付ける作業
			電動昇降吊戸棚の取付				<input type="checkbox"/>	電動昇降吊戸棚を取付ける作業
			ベースキャビネット・ワークトップの取付				<input type="checkbox"/>	ベースキャビネット・ワークトップの組立・調整して設置する作業
			排水部品の組立 【注記 3】				<input type="checkbox"/>	排水部品とシンクの組立
			水栓類の組立・ワークトップへの取付 【注記 1】				<input type="checkbox"/>	水栓、浄水器同梱部材の組立(ワークトップへの取付)
			ビルトイン機器の取付 【注記 1】				<input type="checkbox"/>	ビルトイン機器のキッチン本体への組込作業
			試運転・完成検査 【注記 4】				<input type="checkbox"/>	完成後の試運転、性能確認検査
設置後工事		2 3	ウォールキャビネット照明器具工事			○		事前配線の電源線と照明器具の接続、検査
			電気配線器具の取付			○		スイッチ、コンセント等の電気配線工事
			レンジフードとダクト接続工事		○			建築ダクトとレンジフードの接続、検査
		4	ガス	その他電化機器の工事			○	電化機器と電源線、アースの接続工事
		5	管	ガス調理機器のガス配管接続工事				<input type="checkbox"/>
給水・給湯配管と水栓の接続工事				○			給水・給湯の一次側と水栓の接続、検査	
給水・給湯配管とオプション機器の接続工事		○			オプション機器と一次側給排水の接続、検査			
建築側排水配管への接続工事		○			キッチン排水配管と建築側排水配管の接続、検査			

- ※【注記 1】原則、現場支給製品は支給側で取付実施とする
- ※【注記 2】当社製品間のみ実施する場合が多い。但し、現場により打合せにて作業範囲を決定する場合がある
- ※【注記 3】給排水配管の仕様や状況により、排水部品の組立作業範囲を打合せにて決定する
- ※【注記 4】製品の完成検査、試運転は、工事完成後に行う場合が多い。但し、原則、商品取付完了時に検査、試運転が可能な範囲のみキッチン設置者が実施する

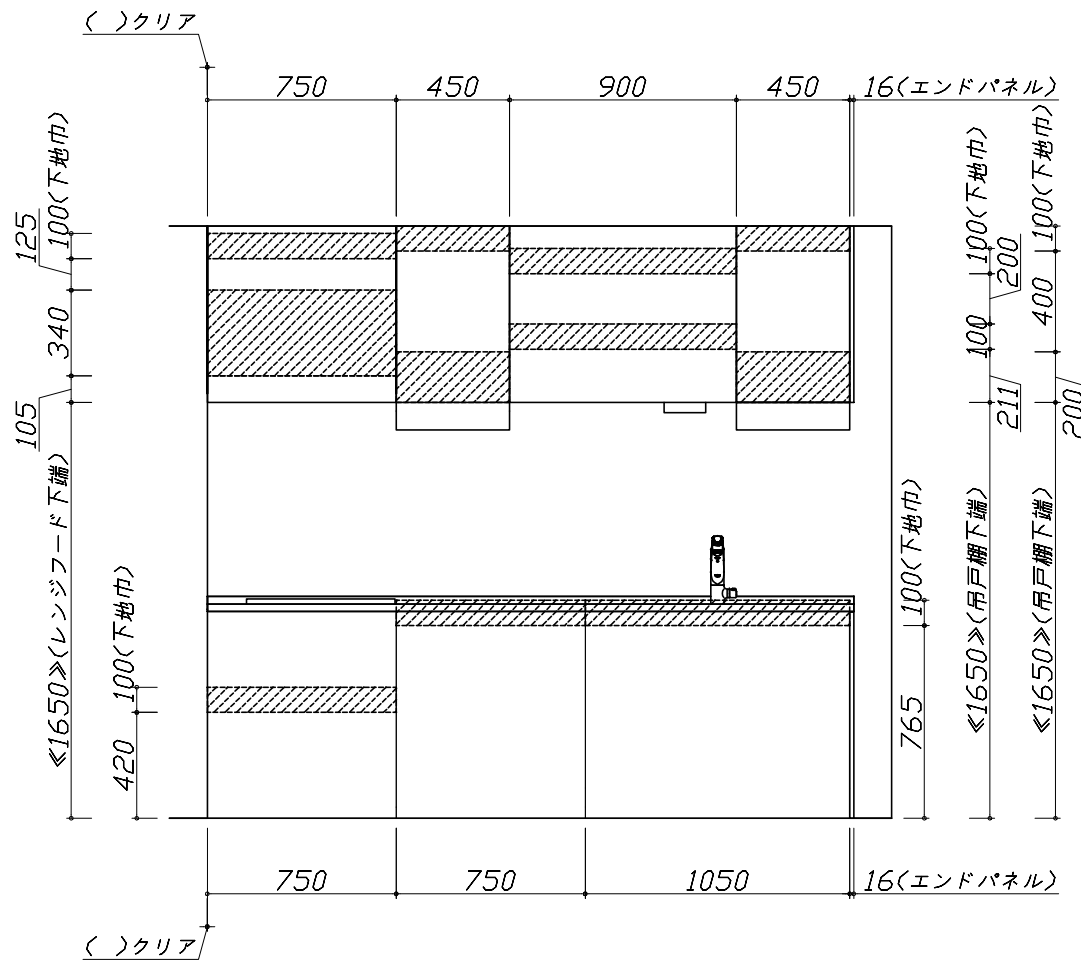
- 必ずご確認ください。
- ・天井高さ、吊戸棚・レンジフード取付高さをご確認ください。
 - ・《 》内寸法は参考寸法です。
- 設備図の見方、表示記号について
- ・寸法はキッチンパネル厚みとクリア寸法を含んでいません。
 - ・KP：キッチンパネル



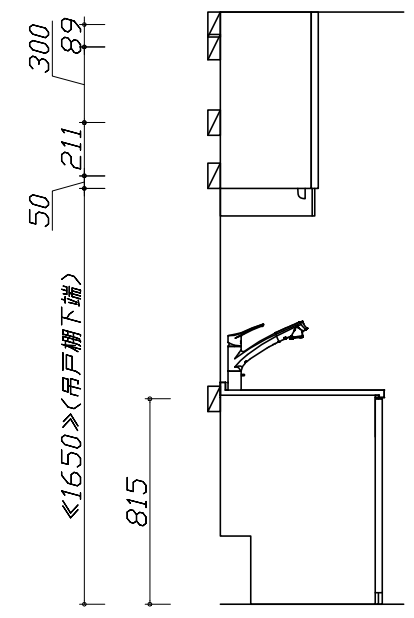
- 必ずお読みください
- 以下の工事・部材は別途ご用意ください。
 - ・周囲躯体、仕上げ、取付用下地工事
 - ・ダクト工事、壁面開口、屋外化粧カバー取付等
 - ・給排水配管、電気配線、ガス配管及び接続工事
 - 本体の取付以外の関連工事は法的有資格者による工事が必要になります。
 - ・大工工事、電気工事、ガス配管工事、管工事、建具工事等
 - キッチンパネルを設置する壁面下地は、プラスターボード仕上げをお願いします。



固定下地位置



固定下地位置



固定下地位置

- 必ずご確認ください。
 - ・天井高さ、吊戸棚・レンジフード取付高さをご確認ください。
 - ・《 》内寸法は参考寸法です。
- 設備図の見方、表示記号について
 - ・寸法はキッチンパネル厚みとクリア寸法を含んでいません。
 - ・KP：キッチンパネル

■設備記号

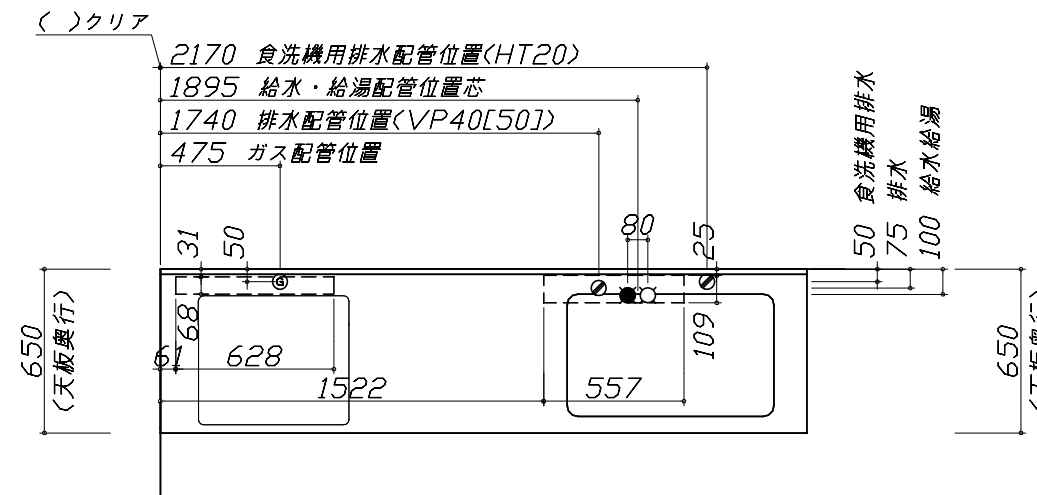
記号	記号の意味	記号	記号の意味
○	給水位置	⊖	コンセント位置
●	給湯位置	⊖E	アース付コンセント位置
⊖	排水位置	⊖ET	アース付コンセント位置
⊙	ガス配管位置	㍻	電源取出位置
⊕	電源位置		

⊖ : 点検口

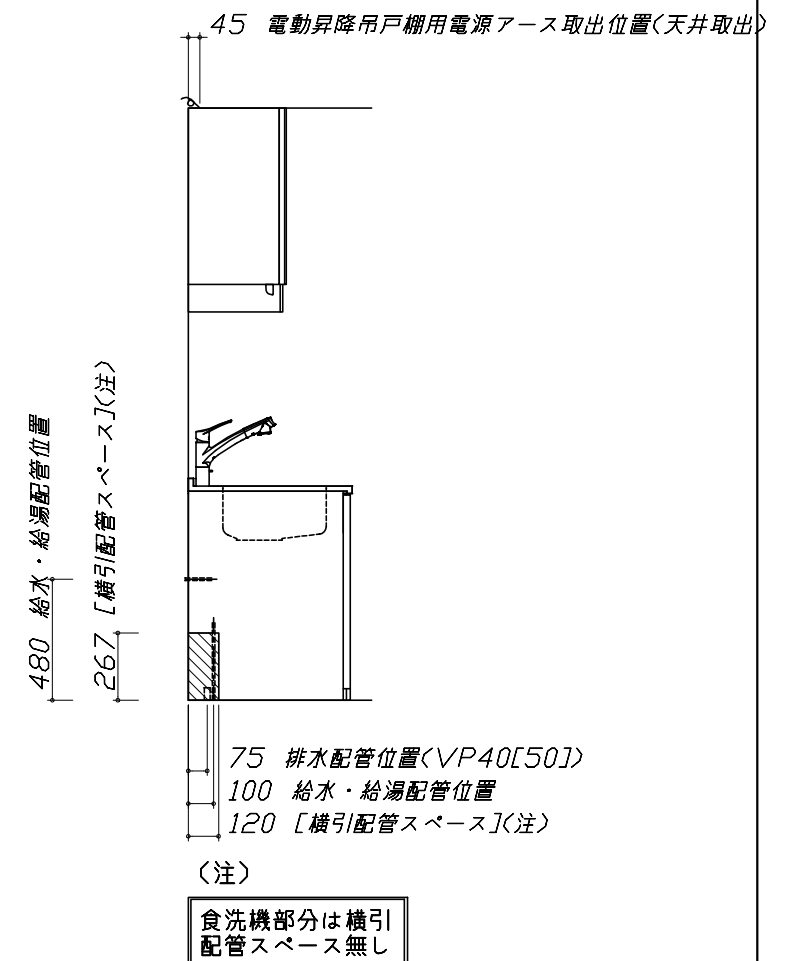
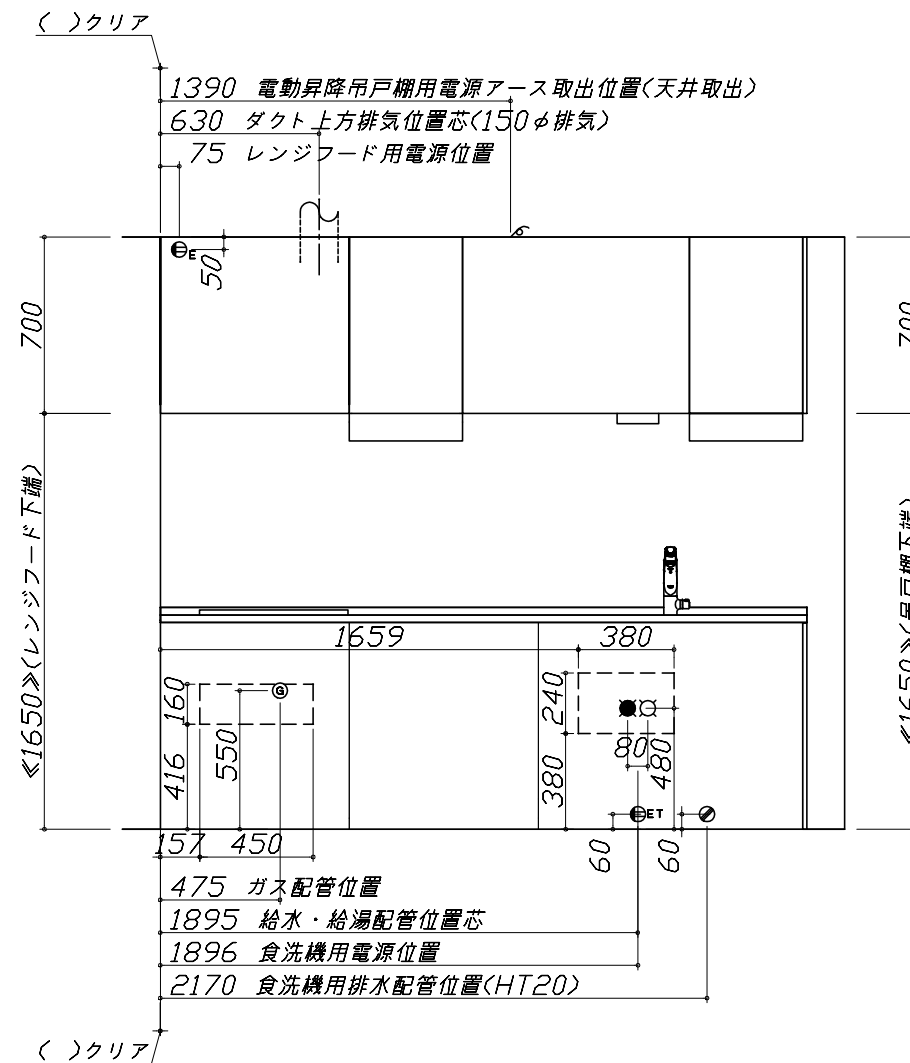
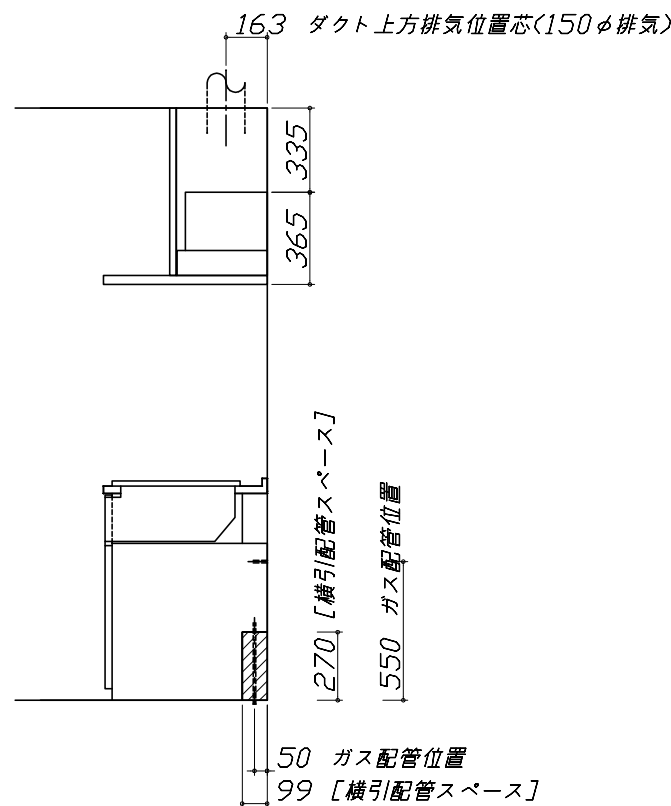
- 必ずお読みください
- 1)以下の工事・部材は別途ご用意ください。
 - ・周囲躯体、仕上げ、取付用下地工事
 - ・ダクト工事、壁面開口、屋外化粧カバー取付等
 - ・給排水配管、電気配線、ガス配管及び接続工事
- 2)本体の取付以外の関連工事は法的有資格者による工事が必要になります。
 - ・大工工事、電気工事、ガス配管工事、管工事、建具工事等

■機器類電源詳細

1	食洗機用電源	15A-125V E付埋込コンセント	⊖ET
2	電動昇降吊戸棚用電源アース	100V・コト`必要長さ1m	㍻
3	レンジフード用電源	15A-125V E付埋込コンセント 消費電力145W	⊖E



※ダクト配管可能範囲は詳細図参照



Takara standard
タカラスタンダード株式会社

現場名称： 四国-高知SR SK2様邸
現場番号： A6187541
高知営業所

ホーローシステムキッチン Treasia トレーシア
プラン番号： 2205K-2010-0096T
担当営業：

設備図 1 縮尺： 1 / 30
作成日： 2020年10月16日
担当アドバイザー：

縮尺：A3サイズ等倍

ユーティリティーシンクE給水排水配管例図

給水給湯壁出し配管の場合
止水栓位置にアングル止水栓を取り付けてください。
(止水栓は別途)

シャワーホース
(ハンドシャワー水栓の場合)

止水栓

管工事

シンク下食器洗い乾燥機 配管例図

<給湯(水)配管例>
【床立上げの場合】

水栓へ

止水栓

食洗へ

床から 480

【壁出しの場合】

水栓へ

止水栓

食洗へ

床から 480

アングル止水栓

管工事

<排水配管例>
【床立上げの場合】

奥壁より 50

【壁出しの場合】

奥壁より 50

■必要部材

①止水栓

②片ナットチーズ
(給湯の場合は耐熱配管)

*水栓の給水(湯)管より分岐しますので、食器洗い乾燥機専用の給水(湯)管は不要です。

*必要部材は建築側用意となります。

レンジフード 詳細図

<VYA-751AD R排気>
実際の排気用接続部品の開口部寸法はφ148です。

排気2P: 電動シャッター用コネクター (HDS-150用) 255

給気3P: 100V出力用コネクター (SRS-100用) (212)

本体取付用 255

ダクト取付用 255

後方排気の場合

側方排気の場合

700 665 395 240 155 66 393 620 750 35 60 100 163 25 385 240 230 135 650 (5)

消費電力: 145W

ガス配管例図

<TAF810WV60C■>
*■にはトッププレートカラーが入ります。

キャビネットセンター

加熱機器センター

ガス接続口 (Rc1/2チーパメネジ)

ガス配管位置

ガス栓1/2"

ガス管1/2"

205 100 550 263 550

ガス配管工事

シンク下食器洗い乾燥機 電気配線例図

<TKW-404GP-ST>

電源は100V15A以上の専用回路を設けてください。

*本体を設置する場所の背壁(図の斜線部)に給・排水工事部分を開けて125V、15Aのアースターミナル付埋込みコンセントを設け、これに電源電線、アース線を配線してください。

配管口

食器洗い乾燥機

コンセント位置/配管口の下の後壁 (15A-125Vアース端子付埋込)

消費電力: 885W

レンジフード 詳細図 ダクト配管可能範囲

<VYA 風圧シャッター R排気>

上方排気可能範囲(天井)

50 650 50 310

左排気可能範囲(左壁)

310 245 455

右排気可能範囲(右壁)

310 330 370

後方排気可能範囲(後壁)

50 650 50 700 245 455 750

側方排気(右側) 側方排気(左側) 後方排気

注)

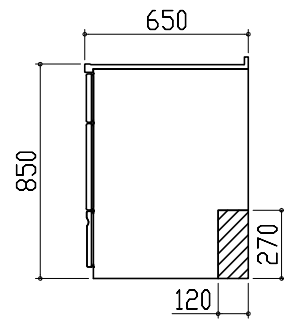
- 本図はダクトφ150を使用した場合の配管可能範囲である。
- 断熱材を取付ける場合は厚みを考慮すること。
- リフォーム時など、既設の壁排気口を利用する場合、P変換アタッチメント(別売)を使用すること。

横引配管有効寸法 詳細図

【調理キャビネット】

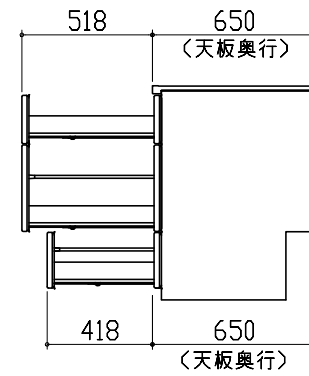
▨ : 配管スペース

足元スライドたっぷり収納タイプ



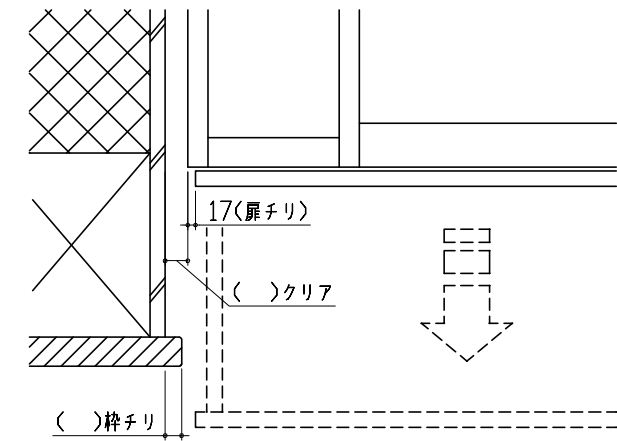
キャビネット引出寸法 詳細図

【調理キャビネット】



エンド取り合い詳細図

【キッチン本体 左側】

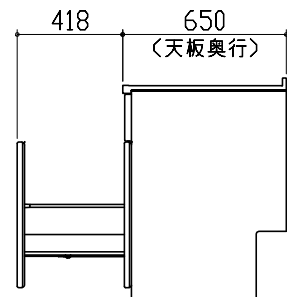


■ 留意事項

引出しを開けたときにドア枠・窓枠・巾木と干渉しないようクリアを確保してください。

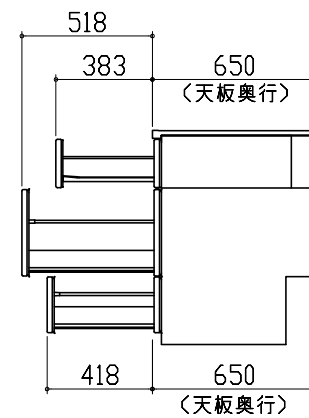
キャビネット引出寸法 詳細図

【シンクキャビネット】



キャビネット引出寸法 詳細図

【コンロキャビネット】





画像はイメージです。

I型

間口 255 cm

天板高さ 85 cm

奥行 65 cm

Color Variation カラーバリエーション

扉 (高品位ホーロー)

グループ1	グループ2	引手・モールカラー
<ul style="list-style-type: none"> パールアイボリー ウォルナットホワイト コンクリートホワイト アンティークホルダー パールピンク ウォルナットグレージュ コンクリートグレー アンティークブロンズ ミックスウッドホワイト ウォルナットブラック ミックスウッドダーク 	<ul style="list-style-type: none"> ライトピンク ホワイト フローラルアイボリー ベージュ ブラウン ブラック ブルーグリーン <p>※グループ1とグループ2では価格が異なります。</p>	<ul style="list-style-type: none"> ブラック シルバー

ワークトップ

<ul style="list-style-type: none"> アクリル人造大理石 モテレートブラック ソリッドベージュ ソリッドライトグレー ソリッドホワイト 	<ul style="list-style-type: none"> 人造大理石 シャインベージュ シャイングレー シャインホワイト ステンレス サンドエンボス加工
--	--

※カラー・素材により価格は異なります。

キッチンパネル (ホーロークリーンパネル)

<ul style="list-style-type: none"> トラバーチンホワイト コンクリートライト パールホワイト 	<ul style="list-style-type: none"> トラバーチンベージュ コンクリートダーク マーブルグレー 	<ul style="list-style-type: none"> エルムホワイト ドラマチックホワイト マーブルベージュ 	<ul style="list-style-type: none"> エルムナチュラル モザイクグレー モザイクベージュ ホワイト 	<ul style="list-style-type: none"> エルムグレージュ モザイクベージュ エンボスタイル ピュアアイボリー 	<ul style="list-style-type: none"> マルキーナブラック マルキーナグレー ウッドマイルドホワイト 	<ul style="list-style-type: none"> マルキーナベージュ ストーンホワイト
--	--	---	---	---	--	---

※パネルカラーにより価格が異なります。

Equipment & Spec 仕様

<p>キャビネットタイプ 足元スライドタイプ</p> <p>ストック類などを分類して収納できます。</p>	<p>レール引手</p>	<p>台輪カラー</p> <p>ブラック ホワイト</p>	<p>ソフトクローズ機能</p> <p>スライド引出しが、静かにピタッと閉まります。</p>																		
<p>かくせるホーローボックス</p> <p>扉の内側いっぱい、収納ボックスを用意しました。</p>	<p>うちにもホーロートレイ</p> <p>トレイをしまくと下段にも収納。 お手入れ簡単！ホーロートレイ</p> <p>空きスペースを有効活用して、収納量が大幅アップ。</p>	<p>シンク ユーティリティーシンクE</p> <p>業界トップレベルの「静音仕様」 約35dB</p> <p>3層シンクで、「洗う、調理、片付ける」をスムーズに。</p>	<p>ユーティリティーシンクEの特長</p> <p>①ワークトップスペース ②アシストスペース ③ミドルスペース</p> <p>3つのスペースをさまざまな作業に大活用！</p>																		
<p>水栓 浄水器機能付ハンドシャワー水栓</p> <p>KM5061TTK シャワーヘッドが引き出せ、シンクの隅まで洗えます。</p>	<p>食器洗い乾燥機 間口 45cm</p> <p>エコな食器の洗い方 重曹洗浄</p> <p>TKW-404GP-ST 自然素材の重曹で、家族に安心・エコロジー！</p>	<p>食器洗い乾燥機の特長</p> <table border="1"> <tr> <td>約37点</td> <td>重曹洗浄</td> <td>取りこみ式サークルラック</td> <td>しっかり洗浄</td> <td>プラスマクラスター</td> <td>上部操作方式</td> </tr> <tr> <td>タワーウォッシュ</td> <td>除菌スチーム洗浄</td> <td>クリーンキープ機能</td> <td>スピーディーコース</td> <td>からっとキープ機能</td> <td>予約タイマー</td> </tr> <tr> <td>ワンタッチドア</td> <td>クイックスタート</td> <td>庫内洗浄コース</td> <td>ソフト排気モード</td> <td>運転行程お知らせランプ付</td> <td></td> </tr> </table>	約37点	重曹洗浄	取りこみ式サークルラック	しっかり洗浄	プラスマクラスター	上部操作方式	タワーウォッシュ	除菌スチーム洗浄	クリーンキープ機能	スピーディーコース	からっとキープ機能	予約タイマー	ワンタッチドア	クイックスタート	庫内洗浄コース	ソフト排気モード	運転行程お知らせランプ付		<p>シンク下設置タイプ</p> <p>シンクに近づけて設置するので、食器をセットする際の水ダレの心配もなく、床が汚れることもありません。</p>
約37点	重曹洗浄	取りこみ式サークルラック	しっかり洗浄	プラスマクラスター	上部操作方式																
タワーウォッシュ	除菌スチーム洗浄	クリーンキープ機能	スピーディーコース	からっとキープ機能	予約タイマー																
ワンタッチドア	クイックスタート	庫内洗浄コース	ソフト排気モード	運転行程お知らせランプ付																	
<p>加熱機器 ハイパーガラスコートガスコンロ</p> <p>オートグリル機能付 両面焼きグリル TAF810WV60C ※■には色品番が入ります。</p>	<p>トップレート カラーバリエーション</p> <p>K: クリアパールブラック D: クリアパールダークグレー V: クリアパールグレー B: クリアパールライトベージュ H: クリアパールホワイト</p>	<p>加熱機器の特長</p> <table border="1"> <tr> <td>オートグリル</td> <td>レンジフード連動</td> <td>揚げもの温度調節</td> <td>遠温調理</td> <td>自動炊飯機能</td> <td>煮もの機能</td> </tr> <tr> <td>おかけ炊込みモード</td> <td>ダブル強火力</td> <td>番火焼き遠赤外線グリル</td> <td>脱脂式換気口 ちり受け</td> <td>水なしグリル</td> <td>フレームトラップ</td> </tr> <tr> <td>スマートグリル</td> <td>ダイヤル操作</td> <td>コンログリル調理タイマー</td> <td></td> <td></td> <td></td> </tr> </table>	オートグリル	レンジフード連動	揚げもの温度調節	遠温調理	自動炊飯機能	煮もの機能	おかけ炊込みモード	ダブル強火力	番火焼き遠赤外線グリル	脱脂式換気口 ちり受け	水なしグリル	フレームトラップ	スマートグリル	ダイヤル操作	コンログリル調理タイマー				<p>レンジフード お手入れカンタン、長く快適に。</p> <p>VYAタイプ</p>
オートグリル	レンジフード連動	揚げもの温度調節	遠温調理	自動炊飯機能	煮もの機能																
おかけ炊込みモード	ダブル強火力	番火焼き遠赤外線グリル	脱脂式換気口 ちり受け	水なしグリル	フレームトラップ																
スマートグリル	ダイヤル操作	コンログリル調理タイマー																			
<p>レンジフードの特長</p> <table border="1"> <tr> <td>フッ素オイルパネル</td> <td>オイルスマッシャー機能</td> <td>常時換気機能</td> </tr> <tr> <td>フッ素オイルガード</td> <td>お手入れサイン</td> <td>タイマー機能</td> </tr> <tr> <td>フッ素塗板</td> <td>親水性ディスク</td> <td>LED照明</td> </tr> <tr> <td></td> <td></td> <td>加熱機器連動</td> </tr> </table>	フッ素オイルパネル	オイルスマッシャー機能	常時換気機能	フッ素オイルガード	お手入れサイン	タイマー機能	フッ素塗板	親水性ディスク	LED照明			加熱機器連動	<p>吊戸棚</p>	<p>電動昇降棚 (食器乾燥機付)</p> <p>※画像はアルミ特シルバーです</p>	<p>システム昇降ラック「アイラック」</p> <p>使いやすい目の前にたっぷりの収納スペース。</p>						
フッ素オイルパネル	オイルスマッシャー機能	常時換気機能																			
フッ素オイルガード	お手入れサイン	タイマー機能																			
フッ素塗板	親水性ディスク	LED照明																			
		加熱機器連動																			
<p>耐震ラッチ</p> <p>地震の際に扉を自動でロックして中身の落下を防ぎます。</p>	<p>どこでもラック (アルミホーロータイプ)</p> <p>小物置き (パールホワイト)</p>	<p>どこでもラック (アルミホーロータイプ)</p> <p>レードル掛け (パールホワイト)</p>	<p>たっぷりホーローキャビネット</p> <p>奥まで広々使えてたっぷり収納できます。</p>																		
<p>間仕切り名人</p> <p>引出しの中を自由に仕切れるので、小物の整理に便利。 取り付け取り外しもカンタン。</p>	<p>プレート立て</p>	<p>水切りプレート</p>	<p>ミドル水切りプレート</p>																		
<p>ミドル調理プレート</p>	<p>まな板</p>	<p>ゴミポケット</p>	<p>ラ・クック用レシピ本</p>																		

●画像はイメージです。カラー・間口等、仕様詳細については御見積書をご確認ください。●印刷色のため実際の商品とは多少異なります。●寸法・仕様は予告なく変更する場合がありますのでご了承ください。

※加熱機器・レンジフードの連動機能について:どちらか一方が連動機能付でない場合は対応しません。