

ホーローシステムキッチン 御見積書

御名前 四国-高知SR SK15 様

業者 様

商品名 Treasia トレーシア

作成日 2020年10月7日
プラン番号 2205K-2010-0107T
現場番号 A6215233

タカスタンダード株式会社
高知営業所
高知県高知市杉井流2番29号
TEL 088-883-7202 / FAX 088-884-1831

商品
御見積金額 **¥792,900 (税込 ¥872,190)**
()内の価格は税込価格 < 税率10% > を表示しています。

高知ショールーム
TEL 088-883-7233 / FAX 088-885-0550

商品御見積金額には商品組付費が含まれております。
給水・給湯・ガス・ダクト・電気等の接続工事は含まれておりません。

担当営業	担当アドバイザー	プラン作成者
		浅野

御見積仕様

(キッチン)

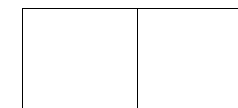
奥行	奥行65cm
キッチン本体サイズ	I型255cm
天板高さ	85cm
扉カラー	ブルーグリーン・ブラックモール
キッチンパネル	なし
引手タイプ	レール引手タイプ
ワークトップ材質	アクリル人造大理石
カラー	ソリッドホワイト
水栓	シングルレバー水栓
食器洗い乾燥機	シンク下設置間口45cmタイプ
加熱機器	60cmホーロートップガスコンロ
レンジ機器	なし
ガス種	LPG
周波数	60Hz

御確認事項

この御見積書の有効期間は30日間です。
展示2020.3 ガスコンロ(TN34-60)をSK197-バスフラットより移設

備考

高知ショールーム展示売却品です。
納期は高知営業所までお問い合わせ下さい。
換気扇のダクト・外部フードは
新規手配品となります。



御名前 四国-高知SR SK15

様

現場番号	A6215233	プラン番号	2205K-2010-0107T	作成日	2020/10/7
------	----------	-------	------------------	-----	-----------

御見積明細 キッチン

NO	商品名	仕様	品番	数量	単価	金額
1	人造大理石ワークトップ	アクリル人造大理石シンク(ホワイト)	AOIH255 TDLW	1	150,500	150,500
2	シンクキャビネット	スライド・シンク下食洗、うちにもホーロートレイ	F-RRXM105UL5(VSJ KF)	1	90,500	90,500
	食器洗い乾燥機用下飾り		シタガザリDWP45-5(VSJ KD)	1	3,500	3,500
3	食器洗い乾燥機	引出し式(ブラック色)	EW-45R2BT	1	92,000	92,000
4	食器洗い乾燥機用前面パネル	扉同色	P-DWP45P (SJ)	1	3,500	3,500
5	調理台キャビネット	足元スライド(3段引出し)・たっぷりホーローキャビネット	F-TFVR075 -5(VSJ KF)	1	84,000	84,000
6	コンロ用キャビネット	足元スライド・たっぷりホーローキャビネット、ミキリ対応	F-KTVR075JR5(VSJ KF)	1	80,500	80,500
7	水栓	エコタイプシングルレバー水栓	KM5011TTKE	1	15,000	15,000
8	ガス加熱機器(ホーロートップ)	片面焼き、ブラック	TN36-60 P	1	42,000	42,000
	【ベースキャビネット小計】			9		561,500
9	レンジフード(本体)	シロッコファン、ブラック	VRAT-902ADL(K)	1	64,000	64,000
	レンジフード用前面パネル	扉同色	VZP-90-655H(SJ)	1	7,500	7,500
10	エンドパネル	扉同色	VEP-655H(SJ)	1	6,000	6,000
11	レンジフード別売部品	ウェザーカバー	マルガタフド 150(N)	1	4,500	4,500
12	レンジフード別売部品	ダクト関連部材	アルミダクト150X2000	1	3,500	3,500
13	エンドパネル	奥行65cmキャビネット用	EP-XN-85 (VSJ KD)	1	8,500	8,500
14	台輪カバー	ブラック	ダイワカバー-V3(K)	1	5,500	5,500
15	米ピツ	容量11kg用	コメピツ-H	1	3,000	3,000
16	水切りネット	人大シンク用	ミズキリネット T(A)	1	3,000	3,000
17	どこでもラック(スクエアタイプ)	タオルハンガーL、チャコールグレー	MGSK タオルハンガー-L (CG)	2	2,500	5,000
	どこでもラック(スクエアタイプ)	アタッチメント(小物入れ)	MGAK コモノイレ15S (W)	1	1,000	1,000
	どこでもラック(スクエアタイプ)	アタッチメント(小物トレイ)	MGAK コモノトレ-35S (W)	1	500	500
18	スパイスボックス		スパイスボックスT (W)	1	1,200	1,200
19	間仕切り名人	Sタイプ、間口30cm用	MGマジキリJ ST 1	1	1,800	1,800
20	間仕切り名人	Hタイプ、間口45・60cm用	MGマジキリJ HL 1	1	3,400	3,400
21	間仕切り名人	食器用間仕切りポール	MGマジキリホ-ルJ4	1	2,700	2,700
22	間仕切り名人	Tタイプ、間口45・60cm用	MGマジキリP TL 1	3	3,900	11,700
23	間仕切り名人	Tタイプ、かくせるラック併設用	MGマジキリP TC 1	1	3,900	3,900
24	かくせるホーローボックス	間口73cm用	ヒラウラHS- 73N	1	6,900	6,900
25	かくせるホーローボックス	間口75cm用	ヒラウラHS- 75N	1	6,900	6,900

御名前 四国-高知SR SK15 様

現場番号	A6215233	プラン番号	2205K-2010-0107T	作成日	2020/10/7
------	----------	-------	------------------	-----	-----------

御見積明細 キッチン

NO	商品名	仕様	品番	数量	単価	金額
26	水栓別売部品	逆止弁	ギャクシハ'ンKM346M	1	1,900	1,900
キッチン合計				33		¥713,900

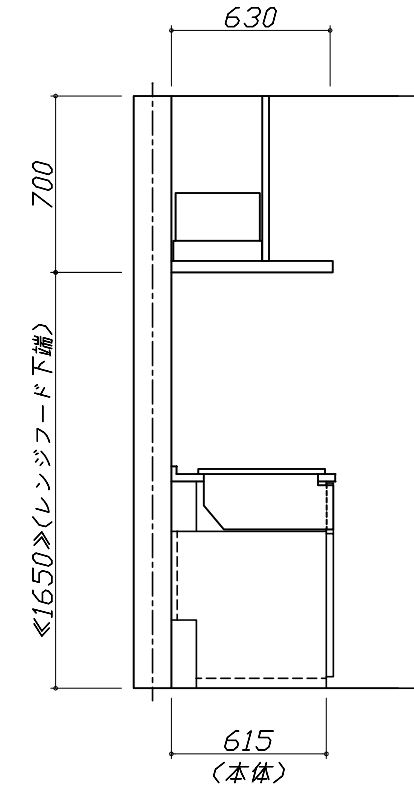
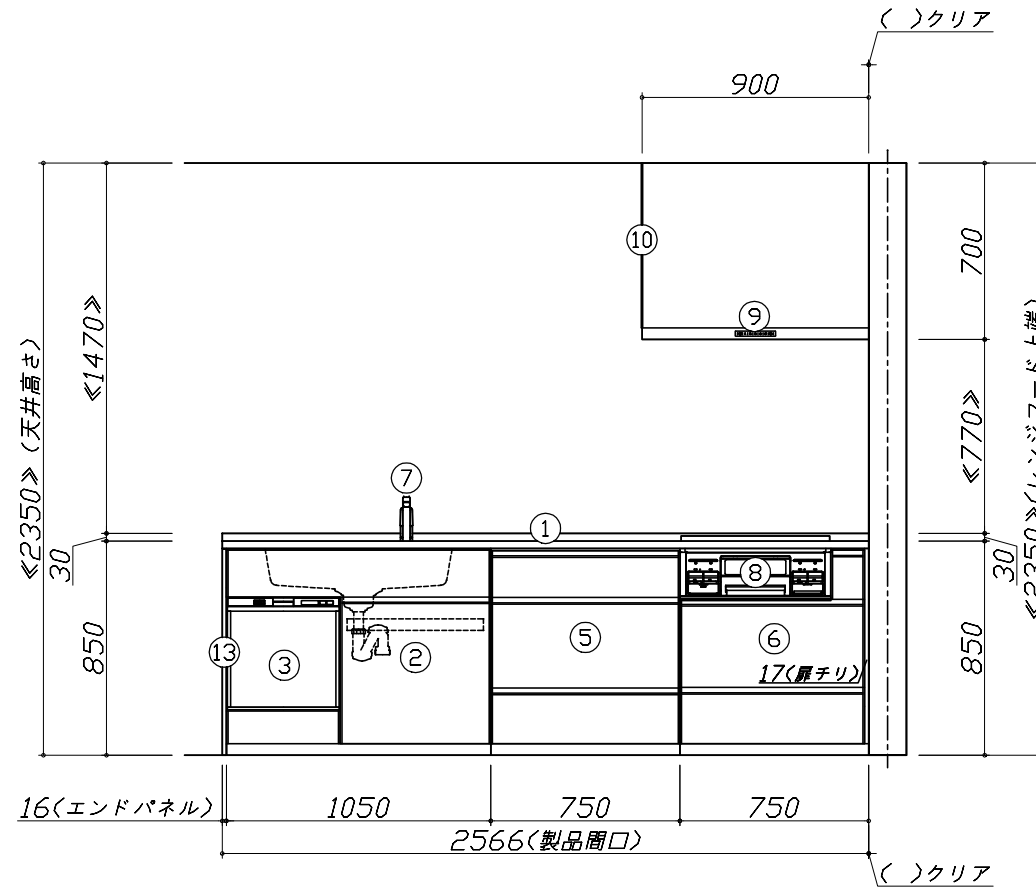
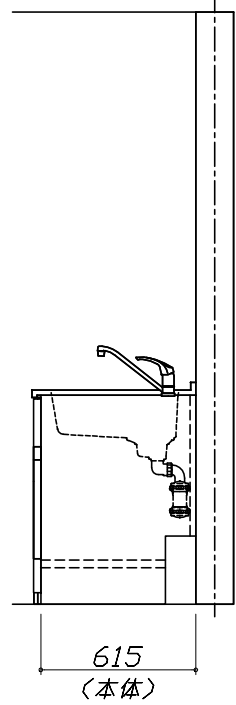
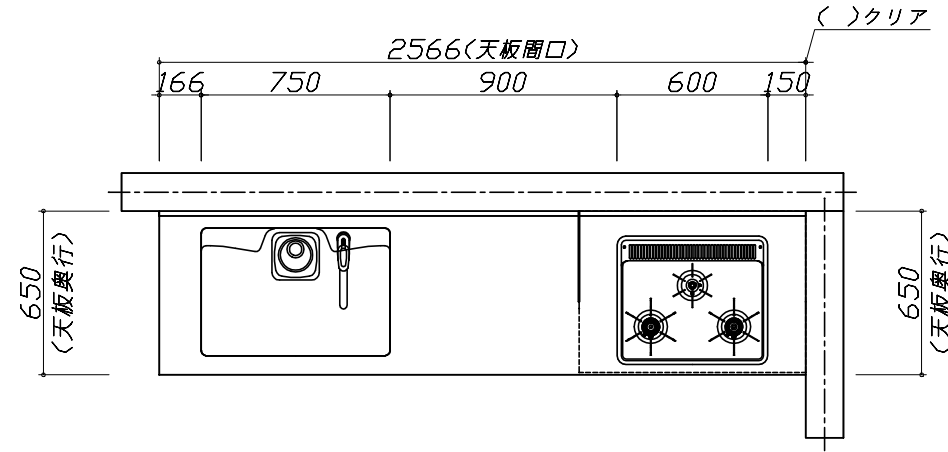
商品総合計				33		¥713,900
-------	--	--	--	----	--	----------

商品組付費				数量	金額	
1	本体組付費			1		79,000
商品組付費合計						¥79,000

商品御見積金額						¥792,900
---------	--	--	--	--	--	----------

御見積明細の価格には消費税は含まれておりません。別途消費税が必要となります。
給水・給湯・ガス・ダクト・電気等の接続工事は含まれておりません。

- 必ずご確認ください。
 - ・天井高さ、吊戸棚・レンジフード取付高さをご確認ください。
 - ・《 》内寸法は参考寸法です。
- 表示記号について
 - ・KP：キッチンパネル



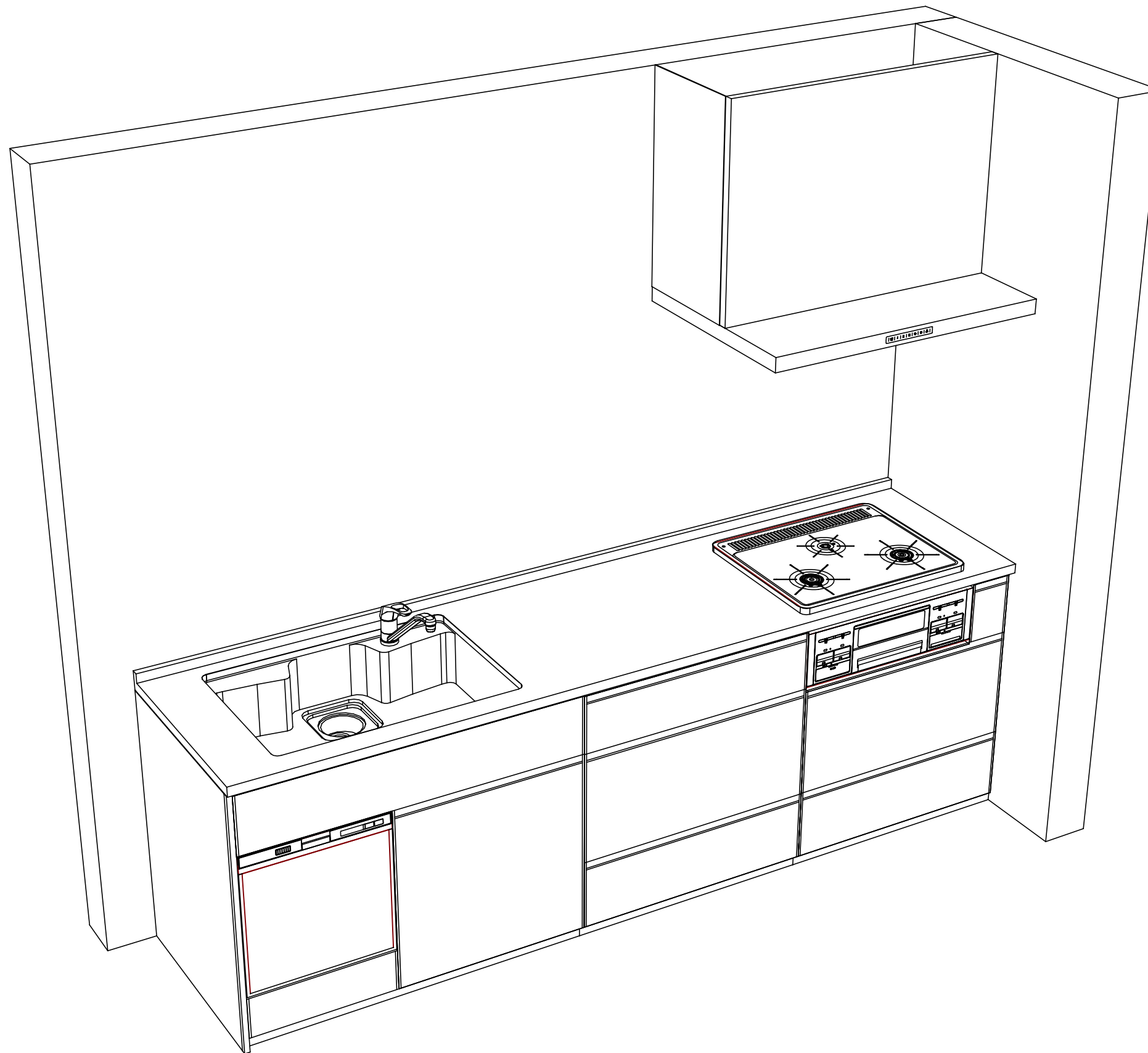
Takara standard
タカラスタンダード株式会社

現場名称： 四国-高知SR SK15様邸
現場番号： A6215233
高知営業所

ホーローシステムキッチン Treasia トレーシア
プラン番号： 2205K-2010-0107T
担当営業：

姿図 1
縮尺： 1 / 30
作成日： 2020年10月7日
担当アドバイザー：

縮尺：A3サイズ等倍



Takara standard
 タカラスタンダード株式会社

現場名称： 四国-高知SR SK15様邸
 現場番号： A6215233
 高知営業所

ホーローシステムキッチン Treasia トレーシア
 プラン番号： 2205K-2010-0107T
 担当営業 :

姿図 2
 縮尺： 1 / 30
 作成日： 2020年10月7日
 担当アドバイザー：

縮尺：A3サイズ等倍

■商品仕様概要

商品仕様	商品シリーズ	ホーローシステムキッチン TREASIA トレーシア		
	タイプ	足元スライドタイプ		
	扉カラー	ブルーグリーン・アラカモル		
	引手種類	レール引手タイプ		
	天板形状・周口	I型255cm		
		-		
	奥行	奥行65cm		
	天板高さ	85cm		
	キッチンパネル	-		
	キッチンパネルカラー	なし		
見切り・エッジ材	-			

■商品仕様書（キッチン側）

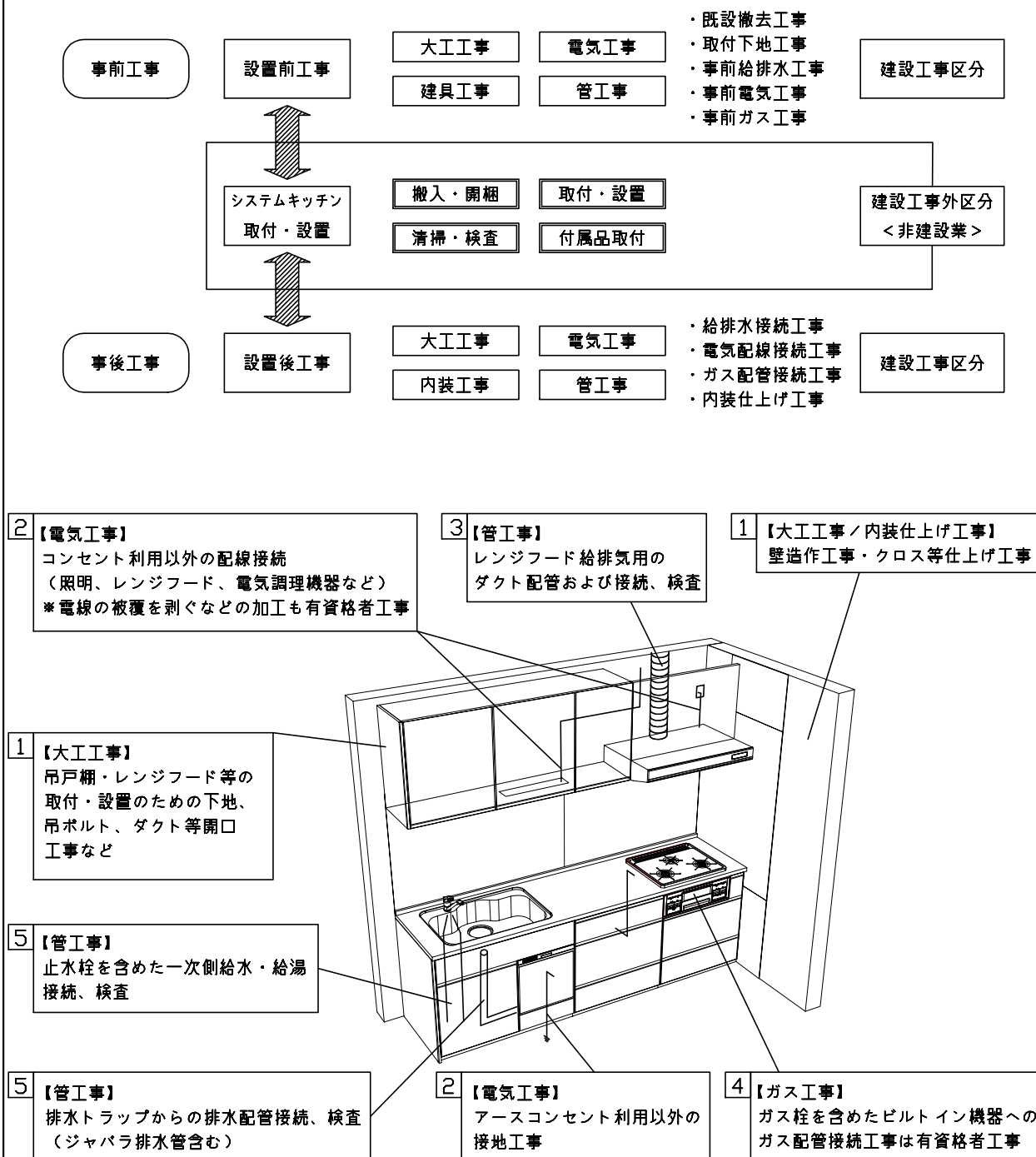
品目	仕様			備考
天板	材質	アクリル人造大理石	色 ソリッドホワイト	
	シンク	アクリル人造大理石シンク	色 ホワイト	
	部品	-		
		-		
		ミスト初対 T(A)		
-				
下台	本体	ホーロー製	色 ホワイト	
	底板	ホーロー製		
	引出し	ホーロー製		
	レール・丁香	ソフトクローズレール		
	部品(標準)	かくせるホーローボックス		
	部品(オプション1)	たっぷりホーローキャビネット		
	部品(オプション2)	うちにもホーロートレイ		
設備仕様(下台)	水栓1	KM5011TTKE		
	水栓2	-		
	食器洗い乾燥機	EW-45R2BT	色 ブラック	125V-15A・アース付コンセント
	加熱機器(本体)	TN36-60 P	色 ブラック	
	加熱機器(トップレート)	ホーロートップ	色 ブラック	
加熱機器(レンジ)	-			
吊戸棚	本体	-		
	耐震ラッチ	-		
	部品	-		
レンジフード	品名	VRAT-902ADL(K)	色 ブラック	125V-15A(2芯コンセント)
	ファン仕様	シロココファン(排気タイプ)		
	部品	-		
		762*外150X2000 762*フード 150(N)		
設備仕様(上台)	照明ユニット	-		
	アイラック	-		
	電動昇降吊戸棚	-		
	昇降棚	-		
エンドパネル	材質	ホーロー製	色 ブルーグリーン	
	-			
	-			
天井幕板	品名	-		

■商品仕様書（周辺収納側）

品目	仕様		備考
周辺仕様	周辺扉カラー	-	
	周辺引手タイプ	-	
	キッチンパネル	-	
ツールユニット	本体	-	
	底板	-	
	引出し	-	
	レール	-	
	丁香	-	
	耐震ラッチ	-	
カウンターユニット	部品	-	
	本体	-	
	底板	-	
	レール	-	
家電収納	丁香	-	
	本体	-	
	部品	-	
周辺カウンター	材質	-	
吊戸棚	本体	-	
	耐震ラッチ	-	
	部品	-	
設備仕様(上台)	アイラック	-	
エンドパネル	材質	-	
天井幕板	品名	-	

基本工事区分について

本説明書は、キッチンの本体組立・設置と関連工事（建設工事）である 大工工事、電気工事、ガス配管工事、管工事（給排水）などと区別して説明しています。
 建設工事は関連する法令・規定に従って法的有資格者による工事が必要になります。
 流通業者様からの発注で下請けとして本体の「取付・設置」を行う場合は、建設工事部分とキッチン本体「取付・設置」を区別して行ってください。
 設置前工事、設置後工事の一部でも含む場合は、建設工事となります。



■システムキッチン 工事区分

参考：キッチン・バス工業会『工事区分ガイドライン』

工事区分	部位 (図)	業種区分	作業名称(区分)	建設工事		建設工事外		作業内容	
				大工 工事	管 工事	電気 工事	設備・ ガス機器 設置		キ ッ チ ン 取 付
設置前工事	1 3	大工 管	外壁の開口工事	○	○			レンジフードのダクト用の建築壁の穴あけ工事	
			建築壁の下地処理工事	○				ウォールキャビネット等の取付のための壁下地処理工事	
			幕板取付壁下地処理工事	○				天井・壁等の幕板等取付のための下地処理工事	
			アンカー、吊ボルト工事	○				吊戸棚、レンジフード等のアンカー、吊ボルト工事	
			換気機器用ダクトの関連工事		○	○		建築物の事前ダクト配管等の工事	
	2	電気	キッチンパネル下地処理工事	○				キッチンパネルを貼るための建築壁の下地処理工事	
			レンジフードの電気工事			○		建築の屋内配線と配線器具(コンセント)工事	
			IH調理機器の電気工事			○		IH調理機器専用の200Vの事前電気工事	
			ウォールキャビネット部分の電気工事			○		照明器具等の電気工事	
			電動昇降吊戸棚の電気工事			○		電動昇降吊戸棚の専用電源・アース工事	
4	ガス	食器洗い乾燥機の電源・アース工事			○		食器洗い乾燥機の専用電源・アース工事		
		ガス調理機器のガス配管工事		○			ガス調理機器用の事前ガス配管工事		
5	管	排水配管の立上げ工事		○			キッチン排水用の所定位置への排水配管立上げ工事		
		給水・給湯配管の立上げ工事		○			キッチン専用の所定位置への給水給湯配管立上げ工事		
		食器洗い乾燥機の給排水配管工事		○			食器洗い乾燥機用の専用給水(給湯)・排水配管工事		
システムキッチン 本体取付・設置		建設工事 外区分	キッチンパネルの取付 【注記 1】				<input type="checkbox"/>	製品を加工して建築下地へ取付	
			製品間のシリコン充填 【注記 2】					<input type="checkbox"/>	製品間の隙間を仕上げる処理作業
			レンジフードの取付 【注記 1】					<input type="checkbox"/>	本体及び化粧パネルを取付ける作業
			ウォールキャビネットの取付					<input type="checkbox"/>	ウォールキャビネットを取付ける作業
			電動昇降吊戸棚の取付					<input type="checkbox"/>	電動昇降吊戸棚を取付ける作業
			ベースキャビネット・ワークトップの取付					<input type="checkbox"/>	ベースキャビネット・ワークトップの組立・調整して設置する作業
			排水部品の組立 【注記 3】					<input type="checkbox"/>	排水部品とシンクの組立
			水栓類の組立・ワークトップへの取付 【注記 1】					<input type="checkbox"/>	水栓、浄水器同梱部材の組立(ワークトップへの取付)
			ビルトイン機器の取付 【注記 1】					<input type="checkbox"/>	ビルトイン機器のキッチン本体への組込作業
			試運転・完成検査 【注記 4】					<input type="checkbox"/>	完成後の試運転、性能確認検査
設置後工事		2 3	ウォールキャビネット照明器具工事			○		事前配線の電源線と照明器具の接続、検査	
			電気配線器具の取付			○		スイッチ、コンセント等の電気配線工事	
			レンジフードとダクト接続工事		○			建築ダクトとレンジフードの接続、検査	
		4	ガス	その他電化機器の工事			○	電化機器と電源線、アースの接続工事	
		5	管	ガス調理機器のガス配管接続工事				<input type="checkbox"/>	ガス調理機器とガス栓との接続工事(資格要)
給水・給湯配管と水栓の接続工事				○			給水・給湯の一次側と水栓の接続、検査		
			給水・給湯配管とオプション機器の接続工事		○		オプション機器と一次側給排水の接続、検査		
			建築側排水配管への接続工事		○		キッチン排水配管と建築側排水配管の接続、検査		

- ※【注記 1】原則、現場支給製品は支給側で取付実施とする
- ※【注記 2】当社製品のみ実施する場合が多い。但し、現場により打合せにて作業範囲を決定する場合がある
- ※【注記 3】給排水配管の仕様や状況により、排水部品の組立作業範囲を打合せにて決定する
- ※【注記 4】製品の完成検査、試運転は、工事完成後に行う場合が多い。但し、原則、商品取付完了時に検査、試運転が可能な範囲のみキッチン設置者が実施する

■必ずご確認ください。

・天井高さ、吊戸棚・レンジフード取付高さをご確認ください。

・《 》内寸法は参考寸法です。

■設備図の見方、表示記号について

・寸法はキッチンパネル厚みとクリア寸法を含んでいません。

・KP：キッチンパネル

■必ずお読みください

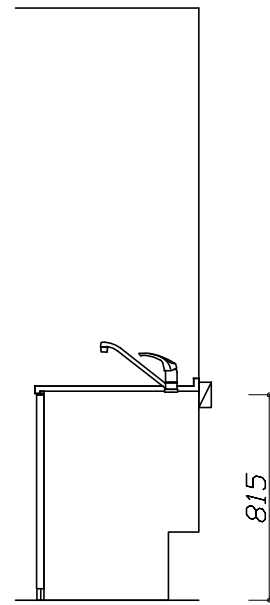
1)以下の工事・部材は別途ご用意ください。

- ・周囲躯体、仕上げ、取付用下地工事
- ・ダクト工事、壁面開口、屋外化粧カバー取付等
- ・給排水配管、電気配線、ガス配管及び接続工事

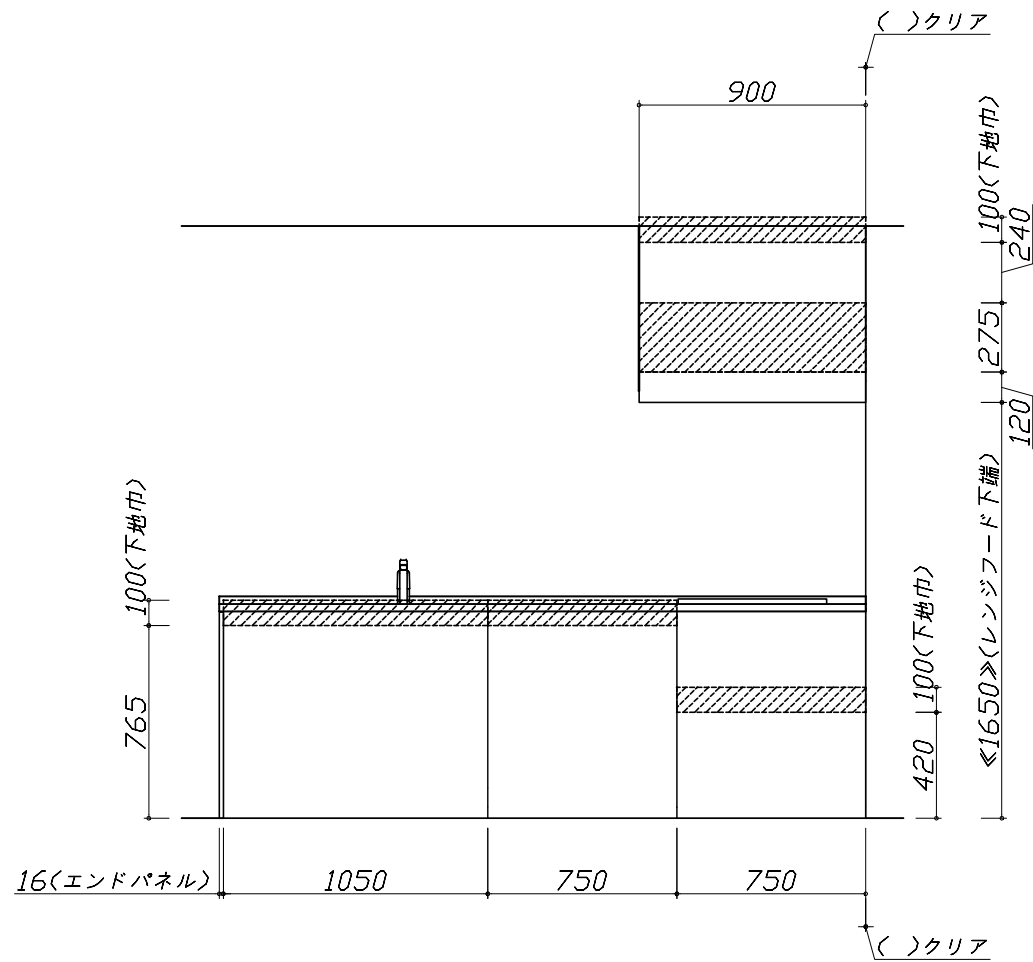
2)本体の取付以外の関連工事は法的有資格者による工事が必要になります。

- ・大工工事、電気工事、ガス配管工事、管工事、建具工事等

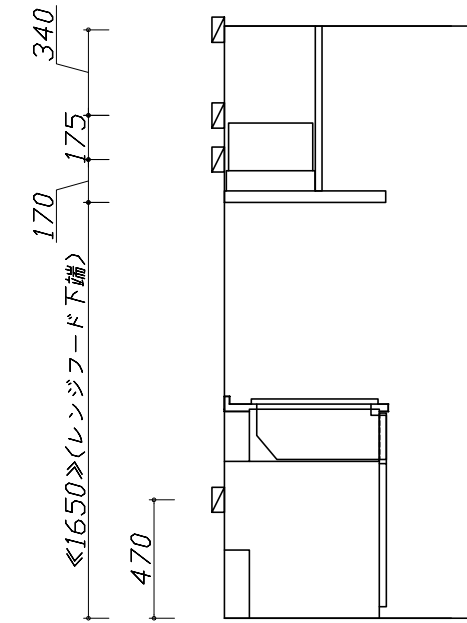
3)キッチンパネルを設置する壁面下地は
 プラスターボード仕上げをお願いします。



固定下地位置



固定下地位置



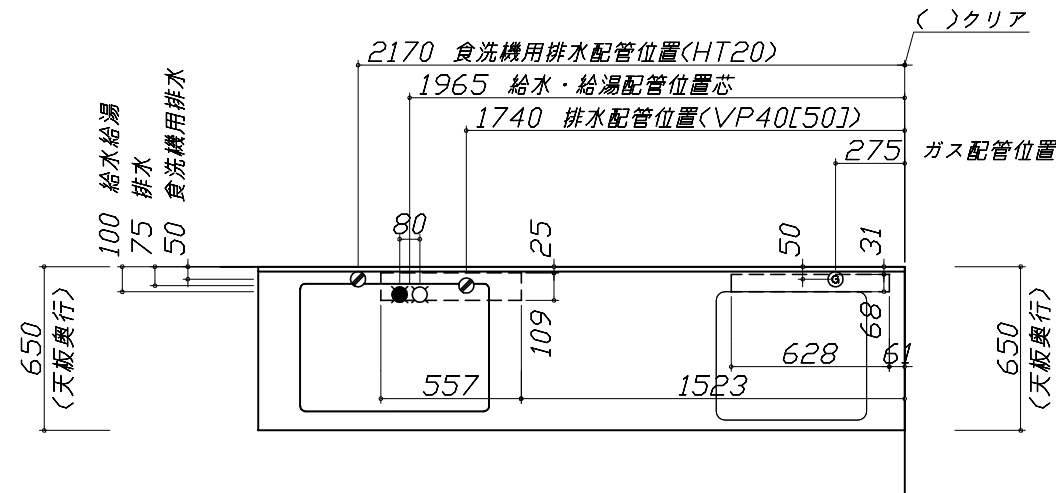
固定下地位置

- 必ずご確認ください。
 - ・天井高さ、吊戸棚・レンジフード取付高さをご確認ください。
 - ・《 》内寸法は参考寸法です。
- 設備図の見方、表示記号について
 - ・寸法はキッチンパネル厚みとクリア寸法を含んでいません。
 - ・KP：キッチンパネル

■設備記号

記号	記号の意味	記号	記号の意味
○	給水位置	⊖	コンセント位置
●	給湯位置	⊖E	アース付コンセント位置
⊙	排水位置	⊖ET	アース・ミナル付コンセント位置
⊙	ガス配管位置	g	電源取出位置
⊙	電源位置		

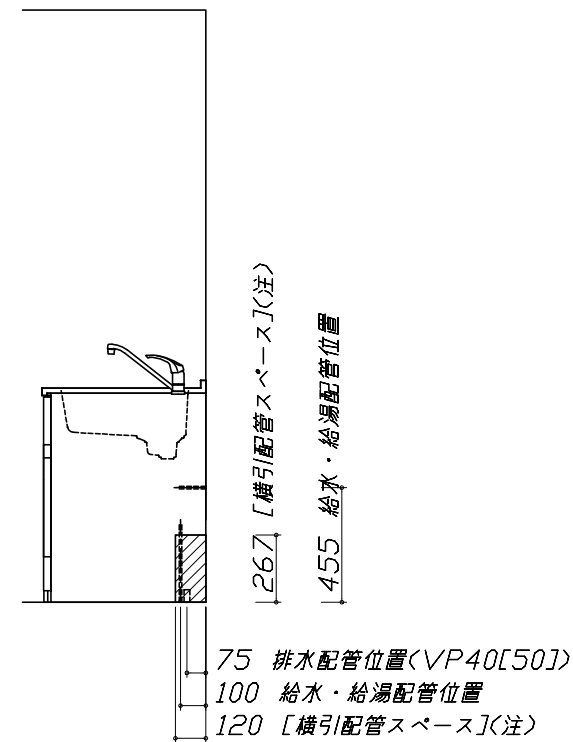
□ : 点検口



- 必ずお読みください
- 1)以下の工事・部材は別途ご用意ください。
 - ・周囲躯体、仕上げ、取付用下地工事
 - ・ダクト工事、壁面開口、屋外化粧カバー取付等
 - ・給排水配管、電気配線、ガス配管及び接続工事
- 2)本体の取付以外の関連工事は法的有資格者による工事が必要になります。
 - ・大工工事、電気工事、ガス配管工事、管工事、建具工事等

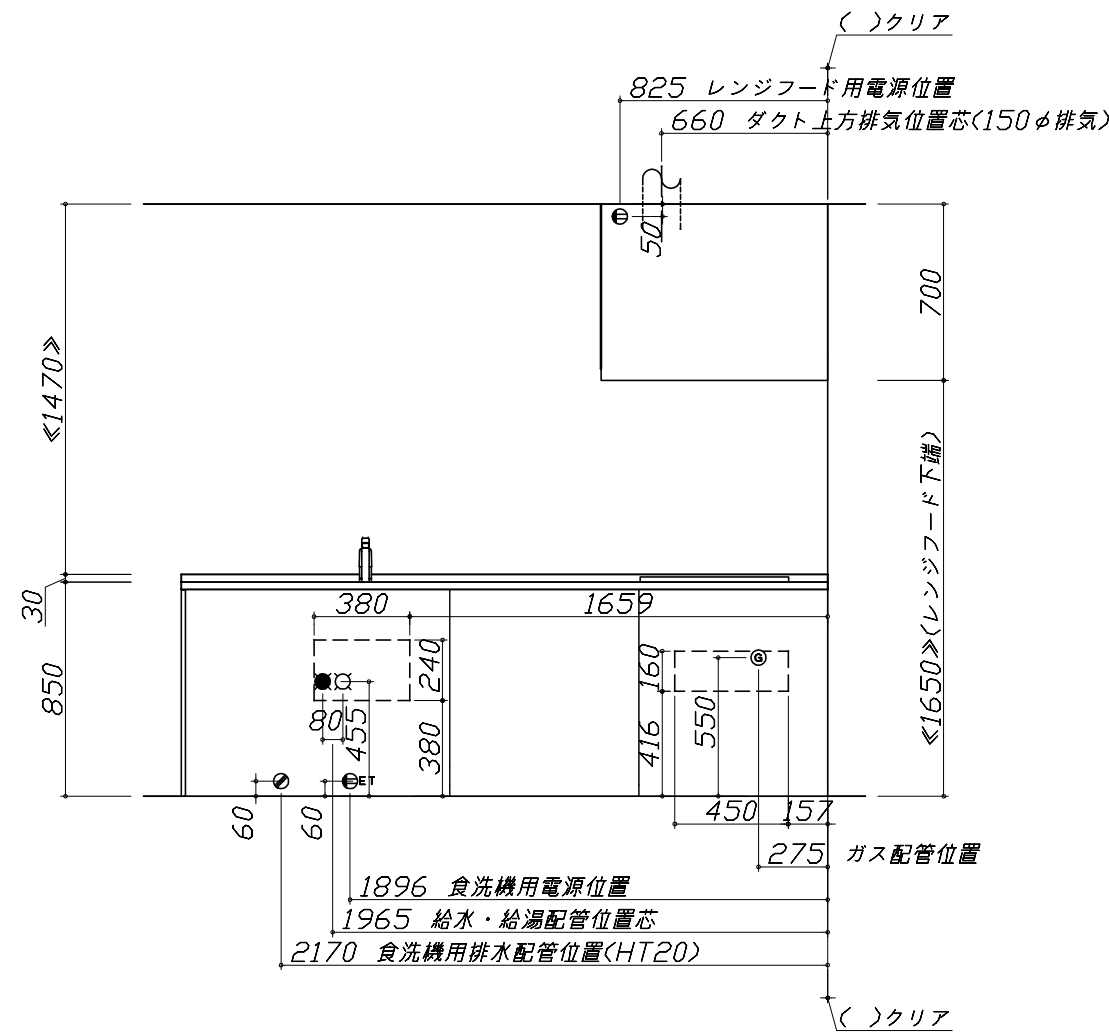
■機器類電源詳細

1	食洗機用電源	15A-125V E付埋込コンセント	⊖ET
2	レンジフード用電源	15A-125V 埋込コンセント 消費電力145W	⊖

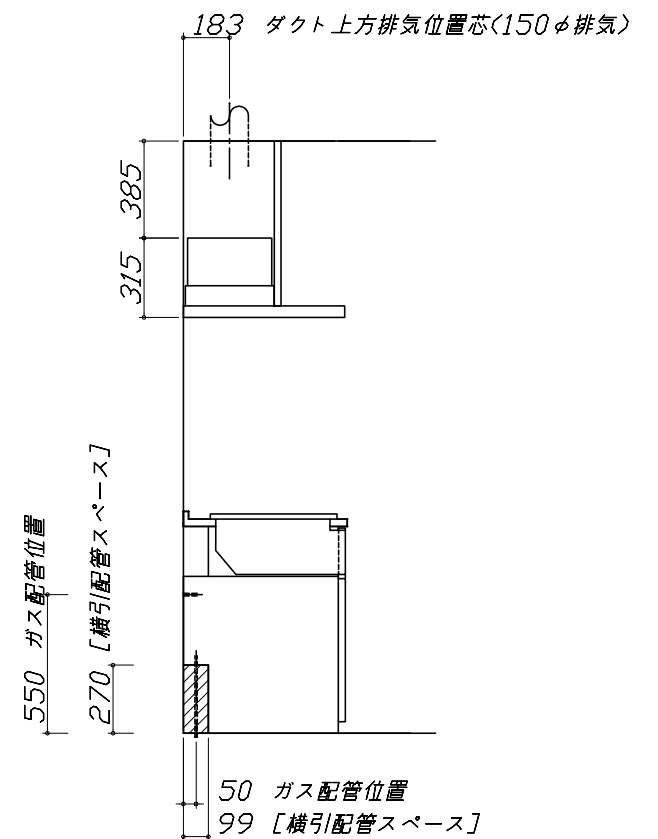


(注)

食洗機部分は横引配管スペース無し



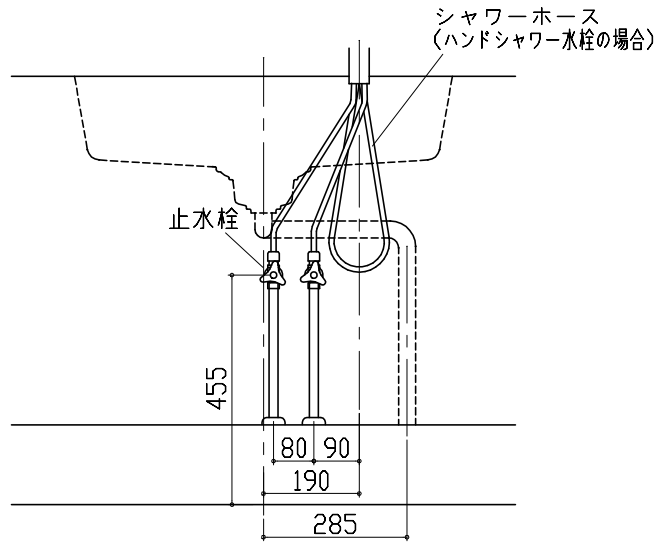
※ダクト配管可能範囲は詳細図参照



人大シンク給水排水配管例図

給水給湯壁出し配管の場合
止水栓位置にアングル止水栓を取り付けてください。
(止水栓は別途)

管工事

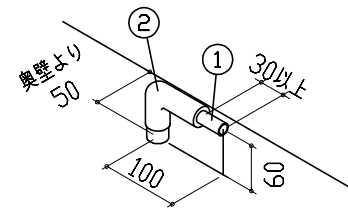
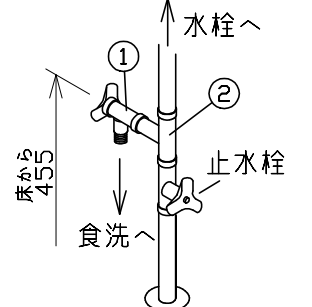


シンク下食器洗い乾燥機 配管例図

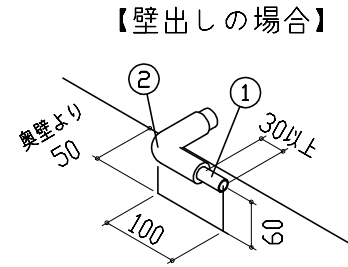
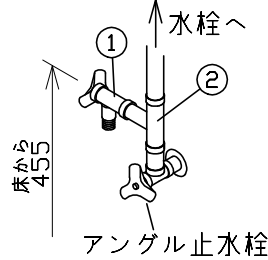
< 給湯 (水) 配管例 >
【床立上げの場合】

管工事

< 排水配管例 >
【床立上げの場合】



【壁出しの場合】



■必要部材

- ①止水栓
- ②片ナットチーズ
(給湯の場合は耐熱配管)

*水栓の給水(湯)管より分岐しますので、食器洗い乾燥機専用の給水(湯)管は不要です。
*必要部材は建築側用意となります。

■必要部材

- ①HT20
- ②エルボ
(耐熱塩ビ使用のこと)

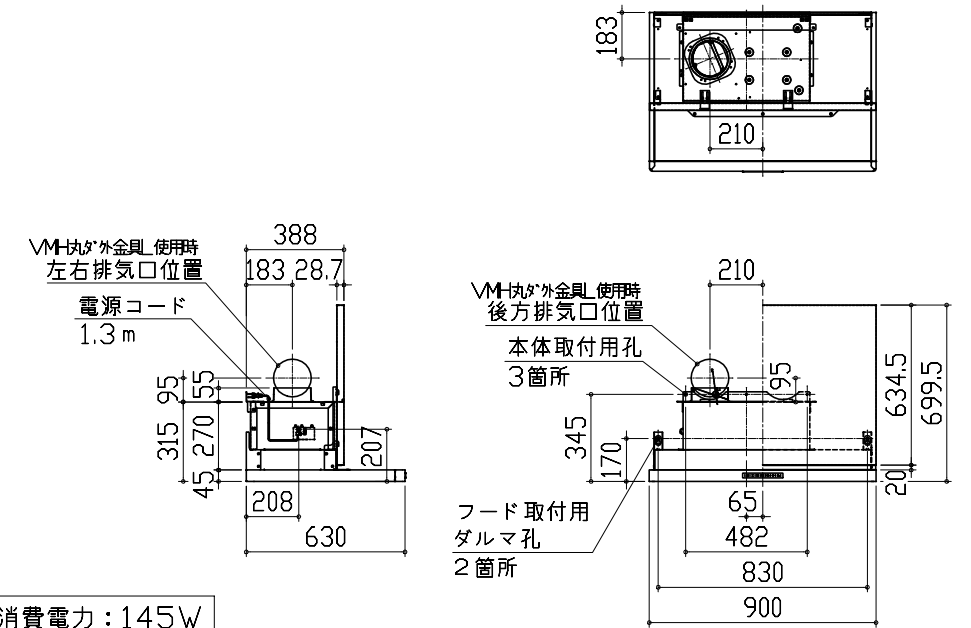
*必要部材は建築側用意となります。

レンジフード詳細図

< VRAT-902 L 排気 >

ホーロー前面パネルタイプ

後方および左右排気口位置はVMH丸アケ金具L使用時の寸法です。
アルミダクト使用時の排気口位置はダクト配管可能範囲を参照ください。
実際の排気用接続部品の開口部寸法はφ148です。

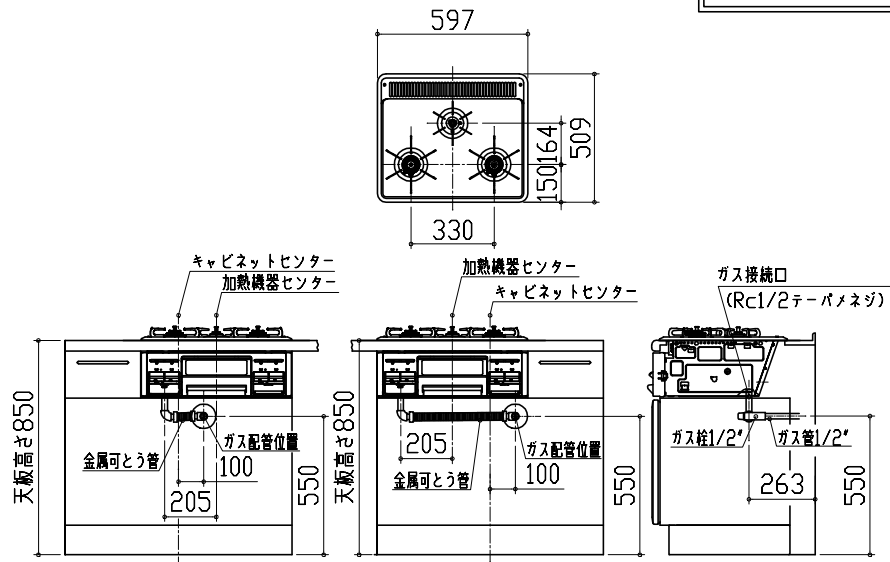


消費電力: 145W

ガス配管例図

< TN36-60 >

ガス配管工事



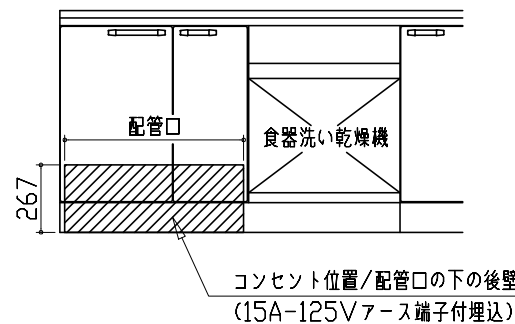
シンク下食器洗い乾燥機 電気配線例図

< EW-45R2BT >

電気工事

電源は100V15A以上の専用回路を
設けてください。

*本体を設置する場所の背壁(図の斜線部)に給・排水工事部分
を避けて125V、15Aのアースターミナル付埋込みコンセントを設
け、これに電源電線、アース線を配線してください。

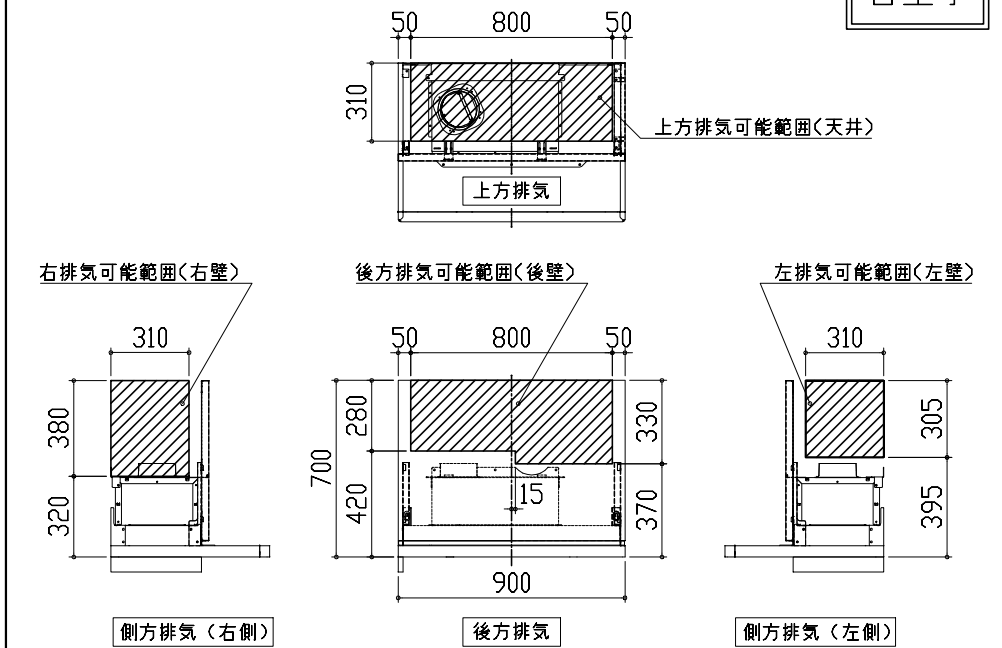


消費電力: 527W

レンジフード詳細図 ダクト配管可能範囲

< VRAT 風圧シャッター L 排気 >

管工事



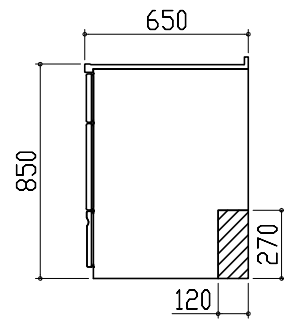
注)
●本図はアルミダクトφ150を使用した場合の配管可能範囲である。
断熱材を取付ける場合は厚みを考慮すること。
●リフォーム時など、既設の壁排気口を利用する場合、P変換アタッチメント(別売)を使用すること。

横引配管有効寸法 詳細図

【調理キャビネット】

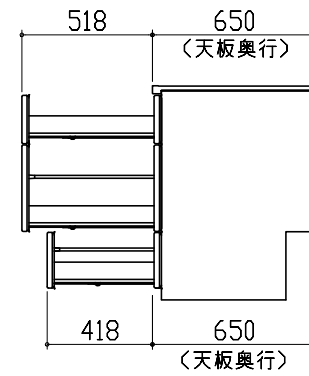
▨ : 配管スペース

足元スライドたっぷり収納タイプ



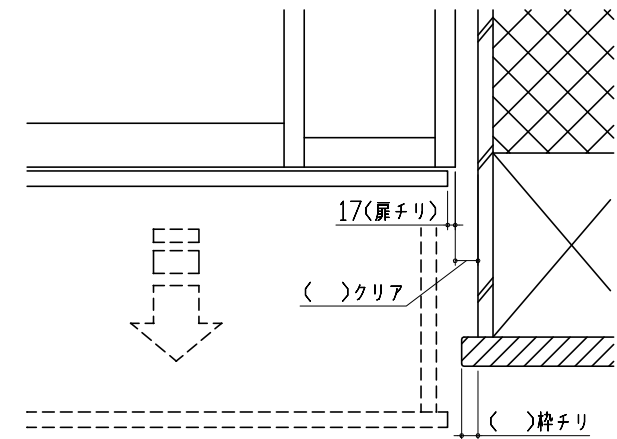
キャビネット引出寸法 詳細図

【調理キャビネット】



エンド取り合い詳細図

【キッチン本体 右側】

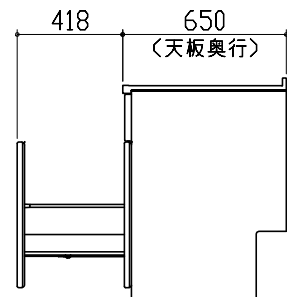


■ 留意事項

引出しを開けたときにドア枠・窓枠・巾木と干渉しないようクリアを確保してください。

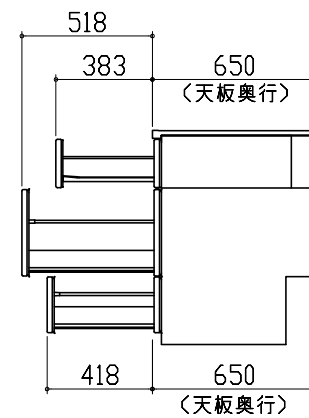
キャビネット引出寸法 詳細図

【シンクキャビネット】



キャビネット引出寸法 詳細図

【コンロキャビネット】





画像はイメージです。

I型

間口 255 cm

天板高さ 85 cm

奥行 65 cm

Equipment & Spec 仕様

<p>キャビネットタイプ 足元スライドタイプ</p> <p>ストック類などを分類して収納できます。</p>	<p>レール引手</p>	<p>台輪カラー</p> <p>ブラック ホワイト</p>	<p>ソフトクローズ機能</p> <p>スライド引出しが、静かにピタッと閉まります。</p>																																				
<p>かくせるホーローボックス</p> <p>扉の内側いっぱい、収納ボックスを用意しました。</p>	<p>うちにもホーロートレイ</p> <p>トレイをしまおうと下段にも収納。 お手入れ簡単！ホーロートレイ</p> <p>空きスペースを有効活用して、収納量が大幅アップ。</p>	<p>シンク アクリル人造大理石シンク</p> <p>業界トップレベルの「静音仕様」 約35dB</p> <p>いつまでも色あせず、耐久性抜群のアクリル人造大理石。</p>	<p>アクリル人造大理石シンクの特長</p> <p>接合部に段差・スキ間がなく、お掃除カンタン！</p> <p>うっかり熱いお鍋を置いて、変色しにくい。</p> <p>キズや衝撃にも強く、美しさが長持ちします。</p>																																				
<p>カラフルなシンクカラーバリエーション</p> <p>ベージュ グレー ホワイト ピンク</p>	<p>水栓 シングルレバー水栓</p> <p>エコタイプ カンタン操作でお湯や水のムダづかいをカットします。</p> <p>KM5011TKE</p>	<p>エコタイプ 水栓なら、カンタン操作でムダをカット。</p> <p>クリック感で適量が分かりやすい。</p>	<p>食器洗い乾燥機 間口 45cm</p> <p>EW-45R2BT</p>																																				
<p>食器洗い乾燥機の特長</p> <table border="1"> <tr> <td>食器収納容量 約40点</td> <td>ターボ噴射</td> <td>除菌洗浄乾燥機能</td> <td>ドライーフ機能</td> <td>念入りコース</td> <td>人数コース表記</td> </tr> <tr> <td>調理小物セット可</td> <td>カラナビ食器カゴ</td> <td>予約タイマー</td> <td>ワンアクションフラット</td> <td>フィルターお手入れランプ</td> <td></td> </tr> </table>	食器収納容量 約40点	ターボ噴射	除菌洗浄乾燥機能	ドライーフ機能	念入りコース	人数コース表記	調理小物セット可	カラナビ食器カゴ	予約タイマー	ワンアクションフラット	フィルターお手入れランプ		<p>シンク下設置タイプ</p> <p>シンクに近づけて設置するので、食器をセットする際の水ダレの心配もなく、床が汚れることもありません。</p>	<p>加熱機器 ホーロートッププレートガスコンロ</p> <p>片面焼きグリル TN36-60</p>	<p>加熱機器の特長</p> <table border="1"> <tr> <td>水なしグリル</td> <td>フレームトラップ</td> <td>ダブル強火力</td> </tr> </table>	水なしグリル	フレームトラップ	ダブル強火力																					
食器収納容量 約40点	ターボ噴射	除菌洗浄乾燥機能	ドライーフ機能	念入りコース	人数コース表記																																		
調理小物セット可	カラナビ食器カゴ	予約タイマー	ワンアクションフラット	フィルターお手入れランプ																																			
水なしグリル	フレームトラップ	ダブル強火力																																					
<p>レンジフード ホーローでお手入れのしやすさを徹底追及！</p> <p>VRATタイプ</p>	<p>ホーロークリーンレンジフードの特長</p> <p>① スーパートリプルガード ② ホーローシャットアウトバルブ ③ ホーローグラスフィルター ④ ホーローオイル吸込 ⑤ ホーロー整流板</p> <p>① ソフトプッシュスイッチ ② LED照明</p>	<p>小物置きにフィットする調味料入れです。</p> <p>スパイスボックス T</p>	<p>どこでもラック</p> <p>小物置きL(スクエアタイプ)</p>																																				
<p>どこでもラック</p> <p>マルチラック+タオルハンガー (スクエアタイプ)</p>	<p>たっぷりホーローキャビネット</p> <p>奥まで広々使えてたっぷり収納できます。</p>	<p>コメビツH</p>	<p>間仕切り名人</p> <p>引出しの中を自由に仕切れるので、小物の整理に便利。</p> <p>取り付け取り外しもカンタン。</p>																																				
<p>間仕切りボール</p> <p>食器の間を仕切るのにとっても便利。</p>	<p>リサイクルホルダー付き水切りネット T(A)</p> <p>キズを気にせずゴシゴシ擦っても大丈夫。</p>	<p>水まわりに最適！高品位ホーロー</p> <p>鉄の強さとガラスの美しさ</p> <p>—ガラス質 金属— 高品位ホーロー</p>	<p>“一生モノ”の品質</p> <p>キャビネットの内部も扉もすべて高品位ホーローの「まるごとホーローキャビネット」</p>																																				
<p>ワークトップ</p> <table border="1"> <tr> <td>アクリル人造大理石</td> <td>人造大理石</td> </tr> <tr> <td>モデレートブラック</td> <td>シャインベージュ</td> </tr> <tr> <td>ソリッドベージュ</td> <td>シャイングレー</td> </tr> <tr> <td>ソリッドライトグレー</td> <td>シャインホワイト</td> </tr> <tr> <td>ソリッドホワイト</td> <td>ステンレス</td> </tr> <tr> <td></td> <td>サンドエンボス加工</td> </tr> </table> <p>※カラー・素材により価格が異なります。</p>	アクリル人造大理石	人造大理石	モデレートブラック	シャインベージュ	ソリッドベージュ	シャイングレー	ソリッドライトグレー	シャインホワイト	ソリッドホワイト	ステンレス		サンドエンボス加工	<p>キッチンパネル (ホーロークリーンパネル)</p> <table border="1"> <tr> <td>トラバーチンホワイト</td> <td>トラバーチンベージュ</td> <td>エルムホワイト</td> <td>エルムナチュラル</td> <td>エルムグレージュ</td> <td>マルキーナブラック</td> <td>マルキーナグレー</td> <td>マルキーナベージュ</td> </tr> <tr> <td>コンクリートライト</td> <td>コンクリートダーク</td> <td>ドラマチックホワイト</td> <td>モザイクグレー</td> <td>モザイクベージュ</td> <td>エンボスタイル</td> <td>ウッドマイルドホワイト</td> <td>ストーンホワイト</td> </tr> <tr> <td>パールホワイト</td> <td>マーブルグレー</td> <td>マーブルベージュ</td> <td>ホワイト</td> <td>ピュアアイボリー</td> <td></td> <td></td> <td></td> </tr> </table> <p>※パネルカラーにより価格が異なります。</p>	トラバーチンホワイト	トラバーチンベージュ	エルムホワイト	エルムナチュラル	エルムグレージュ	マルキーナブラック	マルキーナグレー	マルキーナベージュ	コンクリートライト	コンクリートダーク	ドラマチックホワイト	モザイクグレー	モザイクベージュ	エンボスタイル	ウッドマイルドホワイト	ストーンホワイト	パールホワイト	マーブルグレー	マーブルベージュ	ホワイト	ピュアアイボリー				<p>熱に強いので安心。</p> <p>直火で炙っても焦げや変色の心配がありません。</p>	<p>主材料は鉄とガラスだけ</p> <p>シックハウス症候群の原因となるホルムアルデヒド 発散ゼロ</p> <p>有害物質が発生せず安心です。</p>
アクリル人造大理石	人造大理石																																						
モデレートブラック	シャインベージュ																																						
ソリッドベージュ	シャイングレー																																						
ソリッドライトグレー	シャインホワイト																																						
ソリッドホワイト	ステンレス																																						
	サンドエンボス加工																																						
トラバーチンホワイト	トラバーチンベージュ	エルムホワイト	エルムナチュラル	エルムグレージュ	マルキーナブラック	マルキーナグレー	マルキーナベージュ																																
コンクリートライト	コンクリートダーク	ドラマチックホワイト	モザイクグレー	モザイクベージュ	エンボスタイル	ウッドマイルドホワイト	ストーンホワイト																																
パールホワイト	マーブルグレー	マーブルベージュ	ホワイト	ピュアアイボリー																																			

Color Variation カラーバリエーション

<p>扉 (高品位ホーロー)</p>				<p>引手・モールカラー</p> <p>ブラック</p> <p>シルバー</p>																			
<p>グループ1</p> <table border="1"> <tr> <td>パールアイボリー</td> <td>ウォルナットホワイト</td> <td>コンクリートホワイト</td> <td>アンティークホルダー</td> </tr> <tr> <td>パールピンク</td> <td>ウォルナットグレージュ</td> <td>コンクリートグレー</td> <td>アンティークブロンズ</td> </tr> <tr> <td>ミックスウッドホワイト</td> <td>ウォルナットブラック</td> <td>ミックスウッドダーク</td> <td></td> </tr> </table>	パールアイボリー	ウォルナットホワイト	コンクリートホワイト	アンティークホルダー	パールピンク	ウォルナットグレージュ	コンクリートグレー	アンティークブロンズ	ミックスウッドホワイト	ウォルナットブラック	ミックスウッドダーク		<p>グループ2</p> <table border="1"> <tr> <td>ライトピンク</td> <td>ホワイト</td> </tr> <tr> <td>フローラルアイボリー</td> <td>ベージュ</td> </tr> <tr> <td>ブラウン</td> <td>ブラック</td> </tr> <tr> <td>ブルーグリーン</td> <td></td> </tr> </table> <p>※グループ1とグループ2では価格が異なります。</p>	ライトピンク	ホワイト	フローラルアイボリー	ベージュ	ブラウン	ブラック	ブルーグリーン			
パールアイボリー	ウォルナットホワイト	コンクリートホワイト	アンティークホルダー																				
パールピンク	ウォルナットグレージュ	コンクリートグレー	アンティークブロンズ																				
ミックスウッドホワイト	ウォルナットブラック	ミックスウッドダーク																					
ライトピンク	ホワイト																						
フローラルアイボリー	ベージュ																						
ブラウン	ブラック																						
ブルーグリーン																							
<p>ワークトップ</p>																							
<p>キッチンパネル (ホーロークリーンパネル)</p>																							