

ぴったりサイズ木製システムキッチン 御見積書

御名前 四国-高知SR SK18 様

業者 様

商品名 Refit リフィット

作成日 2020年10月7日
プラン番号 2205K-2010-0111T
現場番号 A6184264

タカスタンダード株式会社
高知営業所
高知県高知市杉井流2番29号
TEL 088-883-7202 / FAX 088-884-1831

商品
御見積金額 **¥400,100 (税込 ¥440,110)**
()内の価格は税込価格 < 税率10% > を表示しています。

高知ショールーム
TEL 088-883-7233 / FAX 088-885-0550

商品御見積金額には商品組付費が含まれております。
給水・給湯・ガス・ダクト・電気等の接続工事は含まれておりません。

担当営業	担当アドバイザー	プラン作成者

御見積仕様

(キッチン)

キッチン本体サイズ	I型240cm
天板高さ	90cm
扉カラー	ダーク
引手	レール引手(シルバー)
キッチンパネル	なし
ワークトップ材質	ステンレス
カラー	オーバルエンボス加工
水栓	浄水器内蔵ハンドシャワ-水栓
食器洗い乾燥機	なし
加熱機器	60cmホ-ロ-トップガスコンロ
レンジ機器	なし
ガス種	未定
周波数	60Hz

御確認事項

この御見積書の有効期間は30日間です。
展示(2020.09)

備考

高知ショールーム展示売却品です。
納期は高知営業所までお問い合わせ下さい。
換気扇のダクト・外部フードは
新規手配品となります。

--	--

御名前 四国-高知SR SK18

様

現場番号	A6184264	プラン番号	2205K-2010-0111T	作成日	2020/10/7
------	----------	-------	------------------	-----	-----------

御見積明細 キッチン

NO	商品名	仕様	品番	数量	単価	金額
1	ステンレスワークトップ	Zシンク(小物置き)	TIK240 GALD-N	1	48,400	48,400
2	シンクキャビネット	スライド、ホーロー底板有、見切り無	F-RNSM105ウ-5MAHH-B	1	43,300	43,300
3	調理台キャビネット	スライド2段引出、ホーロー底板有	F-TDSB060 -5MAHH-B	1	26,000	26,000
4	コンロ用キャビネット	スライド、ホーロー底板有、見切り有	F-KJSB075 R5MAHH-B-2	1	26,500	26,500
5	浄水器内蔵ハンドシャワー水栓	エコタイプ、11物質除去	TJS-SP20E	1	37,500	37,500
6	ガス加熱機器(ホーロートップ)	片面焼き、シルバー	TN36V-60	1	42,000	42,000
【ベースキャビネット小計】				6		223,700
7	ウォールキャビネット	レンジフード横タイプ	W-M A150FR (AHH-B-D)	1	26,000	26,000
8	照明ユニット	10W(LED仕様)	SMY-57 LED	1	13,000	13,000
9	レンジフード	シロッコファン(シルバー色)	VUS-905AD (V)	1	29,500	29,500
	前幕板	高さ70cmタイプ、シルバー色	マエスクリーン90SA350CV	1	3,000	3,000
10	レンジフード別売部品	横化粧板、シルバー	ヨコエシヨウイタSA700(V)	1	3,500	3,500
11	シロッコファン用排気金具	上方排気接続用	マルダクカナグ(U)	1	3,000	3,000
12	側板スペーサー		ガワイタスペーサー120H(TS)	1	2,000	2,000
13	台輪スペーサー	シンクキャビネット・コンロキャビネット用	ダイワM105D50S	1		
14	台輪スペーサー	シンクキャビネット・コンロキャビネット用	ダイワM75D50S	1		
15	台輪スペーサー	調理台キャビネット・コンロキャビネット用	ダイワM60D50S	1		
16	水切りプレート	Zシンク用	ミズキリプレートZT	1	3,500	3,500
17	どこでもラック	鍋ふたホルダー	MGSK ナベフタホルダー(W	1	3,900	3,900
18	間仕切り名人	Tタイプ、間口45・60cm用	MGマジキリP TL 1	3	3,900	11,700
19	排水トラップセット		STラップMSK-J	1	1,700	1,700
20	天板オプション		ジャバラセット	1	600	600
キッチン合計				23		¥325,100
商品総合計				23		¥325,100

御名前 四国-高知SR SK18 様

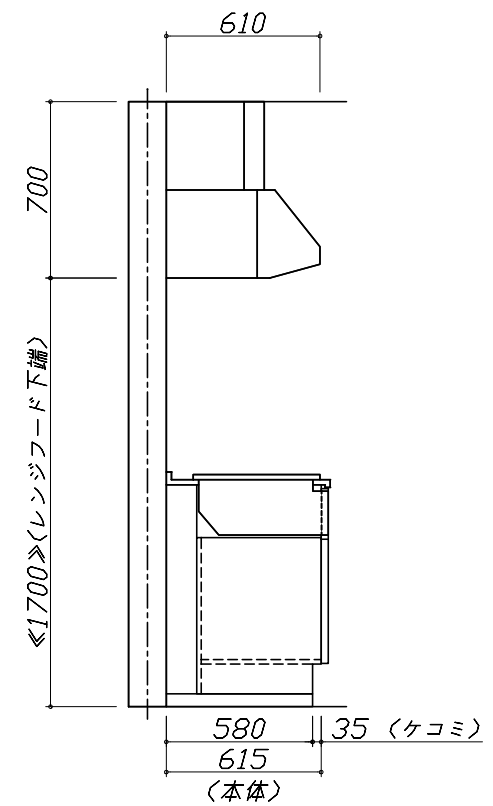
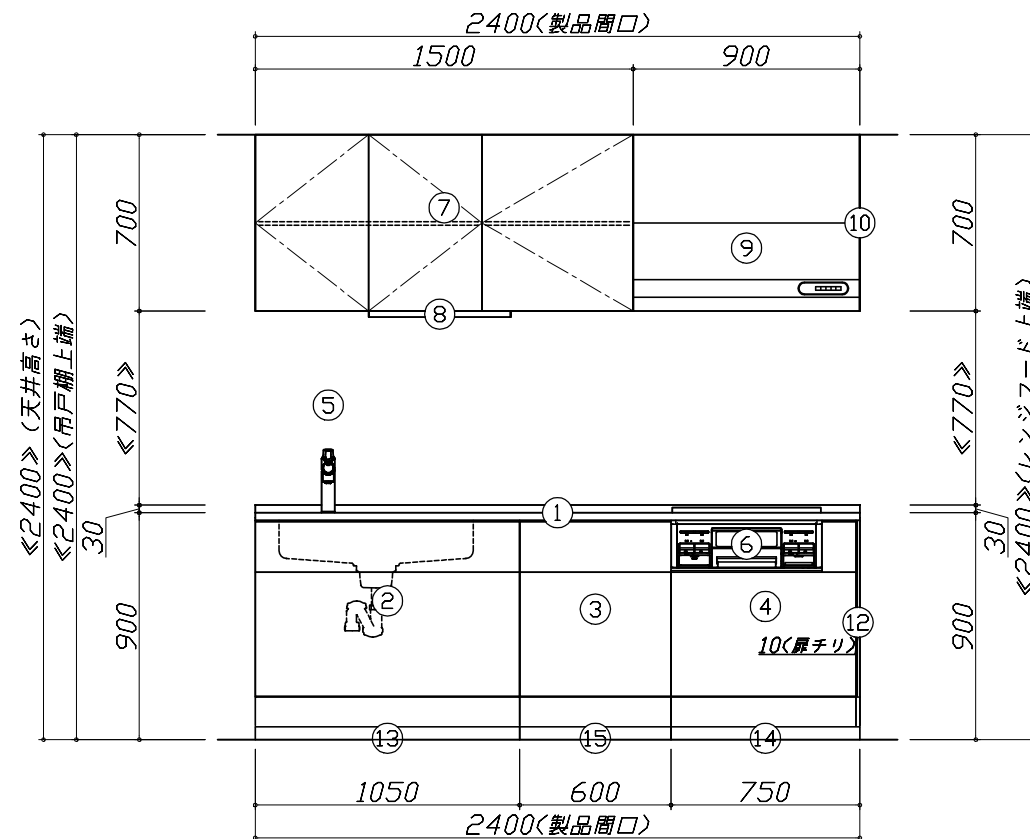
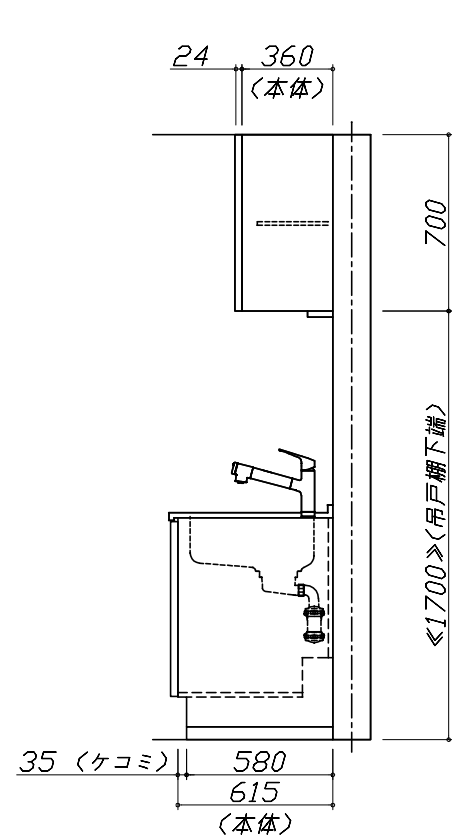
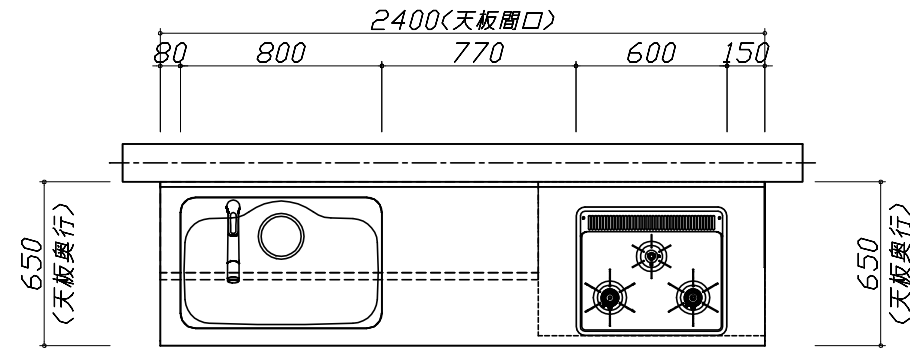
現場番号	A6184264	プラン番号	2205K-2010-0111T	作成日	2020/10/7
------	----------	-------	------------------	-----	-----------

商品組付費		数量	金額
1	本体組付費	1	75,000
商品組付費合計			¥75,000

商品御見積金額	¥400,100
---------	----------

御見積明細の価格には消費税は含まれておりません。別途消費税が必要となります。
給水・給湯・ガス・ダクト・電気等の接続工事は含まれておりません。

- 必ずご確認ください。
 - ・天井高さ、吊戸棚・レンジフード取付高さをご確認ください。
 - ・《 》内寸法は参考寸法です。
- 表示記号について
 - ・KP：キッチンパネル

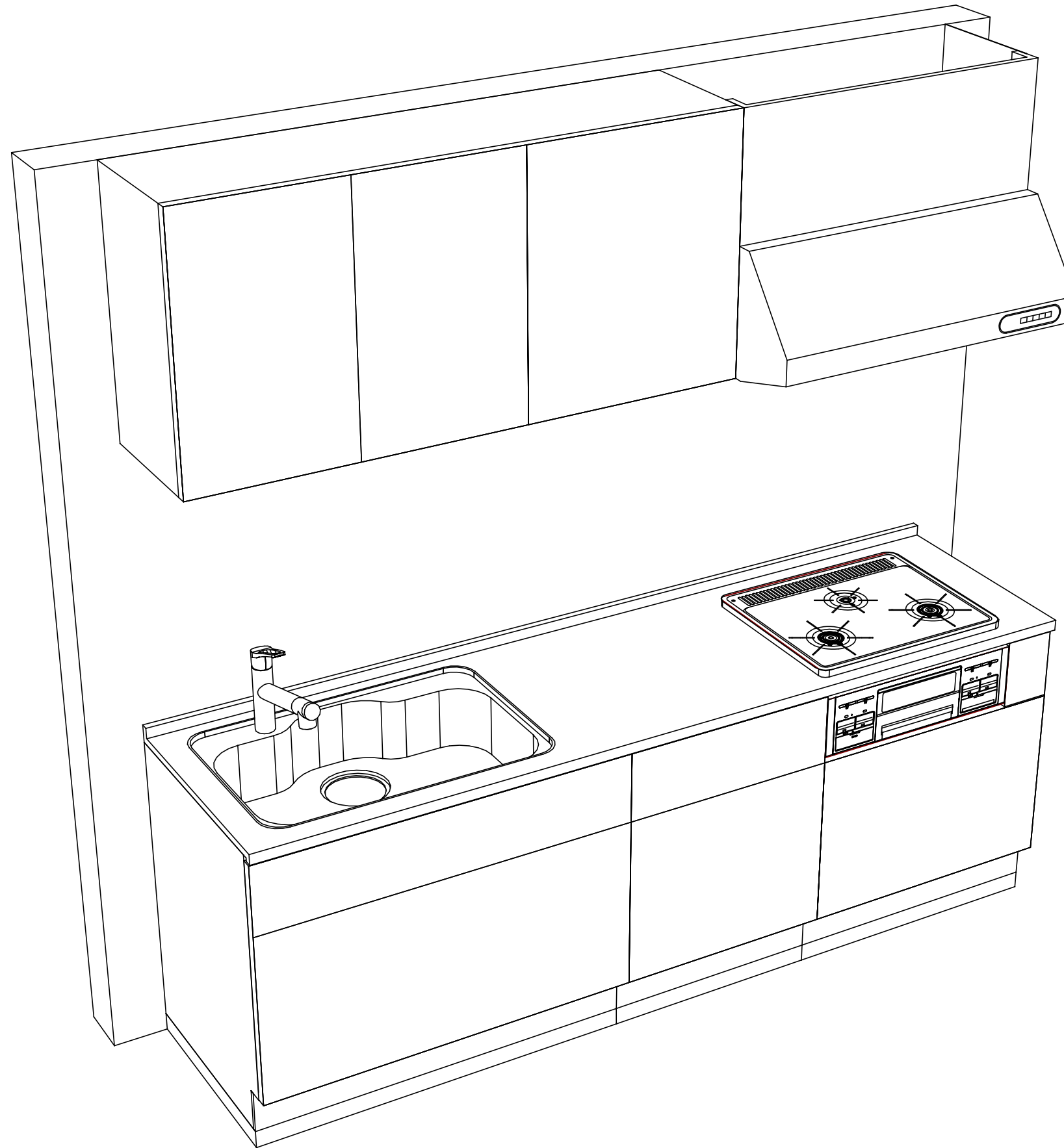


Takara standard
タカラスタンダード株式会社

現場名称： 四国-高知SR SK18様邸
現場番号： A6184264
高知営業所

ぴったりサイズ木製システムキッチン Refit リフィット
プラン番号： 2205K-2010-0111T
担当営業：

姿図 1 縮尺： 1 / 30
作成日： 2020年10月7日
担当アドバイザー：



Takara standard
 タカラスタンダード株式会社

現場名称： 四国-高知SR SK18様邸
 現場番号： A6184264
 高知営業所

ぴったりサイズ木製システムキッチン Refit リフィット
 プラン番号： 2205K-2010-0111T
 担当営業 :

姿図 2 縮尺： 1 / 30
 作成日： 2020年10月7日
 担当アドバイザー：

縮尺：A3サイズ等倍

■商品仕様概要

商品仕様	商品シリーズ	ぴったりサイズ木製システムキッチン Re f i t リフィット		
	タイプ	スライドタイプ		
	扉カラー	ダーク		
	引手種類	レール引手(シルバー)		
	天板形状・周口	I型240cm		
		-		
	奥行	65cm		
	天板高さ	90cm		
	キッチンパネル	-		
	キッチンパネルカラー	なし		
見切り・エッジ材	-			

■商品仕様書(キッチン側)

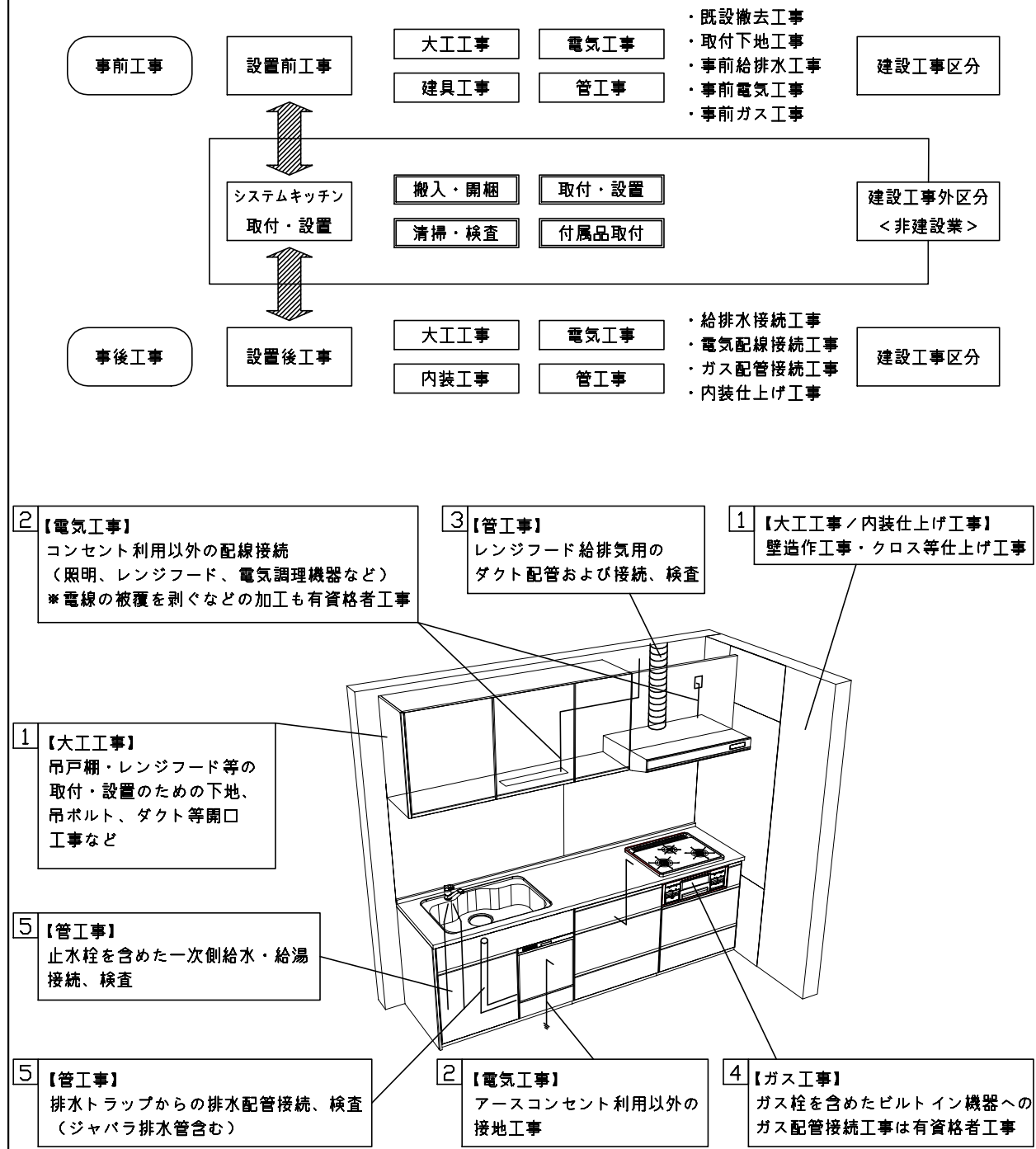
品目	仕様			備考	
天板	材質	ステンレス	色 ステンレス		
	シンク	ステンレスシンク(Z)	色 ステンレス		
	部品	-			
		ミッドプレートZT			
		-			
		-			
下台	本体	木製	色 ホワイト		
	底板	ホーロー底板			
	引出し	化粧ボード(一部樹脂製)			
	レール・丁香	ローラーレール			
	部品(標準)	-			
	部品(オプション1)	-			
	部品(オプション2)	-			
設備仕様(下台)	水栓1	TJS-SP20E			
	水栓2	-			
	食器洗い乾燥機	-			
	加熱機器(本体)	TN36V-60	色 シルバー		
	加熱機器(トッププレート)	ホーロートップ	色 シルバー		
	加熱機器(レンジ)	-			
吊戸棚	本体	化粧ボード	色 ホワイト		
	耐震ラッチ	無			
	部品	棚板			
レンジフード	品名	VUS-905AD (V)	色 シルバー	125V-15A(2芯コンセント)	
	ファン仕様	シロッコファン(排気タイプ)			
	部品	マダ'外付'ク(U)			
		-			
		-			
設備仕様(上台)	照明ユニット	SMY-57 LED			
	アイラック	-			
	電動昇降吊戸棚	-			
	昇降棚	-			
エンドパネル	材質	-			
天井幕板	品名	-			

■商品仕様書(周辺収納側)

品目	仕様		備考
周辺仕様	周辺扉カラー	-	
	周辺引手	-	
	キッチンパネル	-	
ツールユニット	本体	-	
	底板	-	
	引出し	-	
	レール	-	
	丁香	-	
	耐震ラッチ	-	
カウンターユニット	部品	-	
	本体	-	
	底板	-	
	レール	-	
家電収納	丁香	-	
	部品	-	
周辺カウンター	本体	-	
吊戸棚	材質	-	
	本体	-	
	耐震ラッチ	-	
設備仕様(上台)	部品	-	
	アイラック	-	
エンドパネル	材質	-	
天井幕板	品名	-	

基本工事区分について

本説明書は、キッチンの本体組立・設置と関連工事（建設工事）である 大工工事、電気工事、ガス配管工事、管工事（給排水）などと区別して説明しています。
 建設工事は関連する法令・規定に従って法的有資格者による工事が必要になります。
 流通業者様からの発注で下請けとして本体の「取付・設置」を行う場合は、建設工事部分とキッチン本体「取付・設置」を区別して行ってください。
 設置前工事、設置後工事の一部でも含む場合は、建設工事となります。



■システムキッチン 工事区分

参考：キッチン・バス工業会『工事区分ガイドライン』

工事区分	部位 (図)	業種区分	作業名称(区分)	建設工事		建設工事外		作業内容	
				大工 工事	管 工事	電気 工事	設備・ ガス機器 設置		キ ッ チ ン 取 付
設置前工事	1 3	大工 管	外壁の開口工事	○	○			レンジフードのダクト用の建築壁の穴あけ工事	
			建築壁の下地処理工事	○				ウォールキャビネット等の取付のための壁下地処理工事	
			幕板取付壁下地処理工事	○				天井・壁等の幕板等取付のための下地処理工事	
			アンカー、吊ボルト工事	○				吊戸棚、レンジフード等のアンカー、吊ボルト工事	
			換気機器用ダクトの関連工事		○	○		建築物の事前ダクト配管等の工事	
	2	電気	キッチンパネル下地処理工事	○				キッチンパネルを貼るための建築壁の下地処理工事	
			レンジフードの電気工事			○		建築の屋内配線と配線器具(コンセント)工事	
			IH調理機器の電気工事			○		IH調理機器専用の200Vの事前電気工事	
			ウォールキャビネット部分の電気工事			○		照明器具等の電気工事	
			電動昇降吊戸棚の電気工事			○		電動昇降吊戸棚の専用電源・アース工事	
4	ガス	食器洗い乾燥機の電源・アース工事			○		食器洗い乾燥機の専用電源・アース工事		
		ガス調理機器のガス配管工事		○			ガス調理機器用の事前ガス配管工事		
5	管	排水配管の立上げ工事		○			キッチン排水用の所定位置への排水配管立上げ工事		
		給水・給湯配管の立上げ工事		○			キッチン専用の所定位置への給水給湯配管立上げ工事		
		食器洗い乾燥機の給排水配管工事		○			食器洗い乾燥機用の専用給水(給湯)・排水配管工事		
システムキッチン 本体取付・設置		建設工事 外区分	キッチンパネルの取付 【注記 1】				<input type="checkbox"/>	製品を加工して建築下地へ取付	
			製品間のシリコン充填 【注記 2】					<input type="checkbox"/>	製品間の隙間を仕上げる処理作業
			レンジフードの取付 【注記 1】					<input type="checkbox"/>	本体及び化粧パネルを取付ける作業
			ウォールキャビネットの取付					<input type="checkbox"/>	ウォールキャビネットを取付ける作業
			電動昇降吊戸棚の取付					<input type="checkbox"/>	電動昇降吊戸棚を取付ける作業
			ベースキャビネット・ワークトップの取付					<input type="checkbox"/>	ベースキャビネット・ワークトップの組立・調整して設置する作業
			排水部品の組立 【注記 3】					<input type="checkbox"/>	排水部品とシンクの組立
			水栓類の組立・ワークトップへの取付 【注記 1】					<input type="checkbox"/>	水栓、浄水器同梱部材の組立(ワークトップへの取付)
			ビルトイン機器の取付 【注記 1】					<input type="checkbox"/>	ビルトイン機器のキッチン本体への組込作業
			試運転・完成検査 【注記 4】					<input type="checkbox"/>	完成後の試運転、性能確認検査
設置後工事		2 3	ウォールキャビネット照明器具工事			○		事前配線の電源線と照明器具の接続、検査	
			電気配線器具の取付			○		スイッチ、コンセント等の電気配線工事	
			レンジフードとダクト接続工事		○			建築ダクトとレンジフードの接続、検査	
		4	ガス	その他電化機器の工事			○		電化機器と電源線、アースの接続工事
				ガス調理機器のガス配管接続工事				<input type="checkbox"/>	ガス調理機器とガス栓との接続工事(資格要)
5	管	給水・給湯配管と水栓の接続工事		○			給水・給湯の一次側と水栓の接続、検査		
		給水・給湯配管とオプション機器の接続工事		○			オプション機器と一次側給排水の接続、検査		
			建築側排水配管への接続工事		○		キッチン排水配管と建築側排水配管の接続、検査		

※【注記 1】原則、現場支給製品は支給側で取付実施とする
 ※【注記 2】当社製品のみ実施する場合が多い。但し、現場により打合せにて作業範囲を決定する場合がある
 ※【注記 3】給排水配管の仕様や状況により、排水部品の組立作業範囲を打合せにて決定する
 ※【注記 4】製品の完成検査、試運転は、工事完成後に行う場合が多い。但し、原則、商品取付完了時に検査、試運転が可能な範囲のみキッチン設置者が実施する

■必ずご確認ください。

・天井高さ、吊戸棚・レンジフード取付高さをご確認ください。

・《 》内寸法は参考寸法です。

■設備図の見方、表示記号について

・寸法はキッチンパネル厚みとクリア寸法を含んでいません。

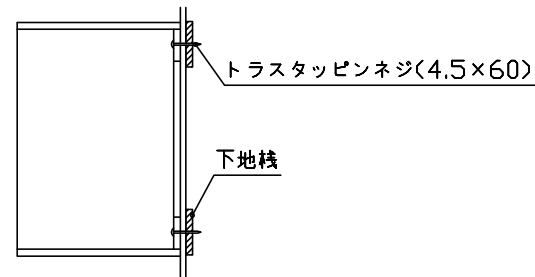
・KP：キッチンパネル

■吊戸棚取付注意事項

●吊戸棚の取付は、必ず商品同梱の専用ネジ

(トラスタッピンネジ4.5×60)を使用してください。

●固定下地は固定位置を中心に幅100mm以上、厚み12mm以上の十分な強度を持つ合板をお願いします。



■必ずお読みください

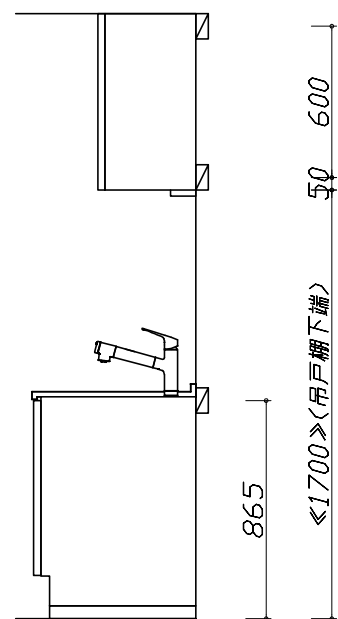
1)以下の工事・部材は別途ご用意ください。

- ・周囲躯体、仕上げ、取付用下地工事
- ・ダクト工事、壁面開口、屋外化粧カバー取付等
- ・給排水配管、電気配線、ガス配管及び接続工事

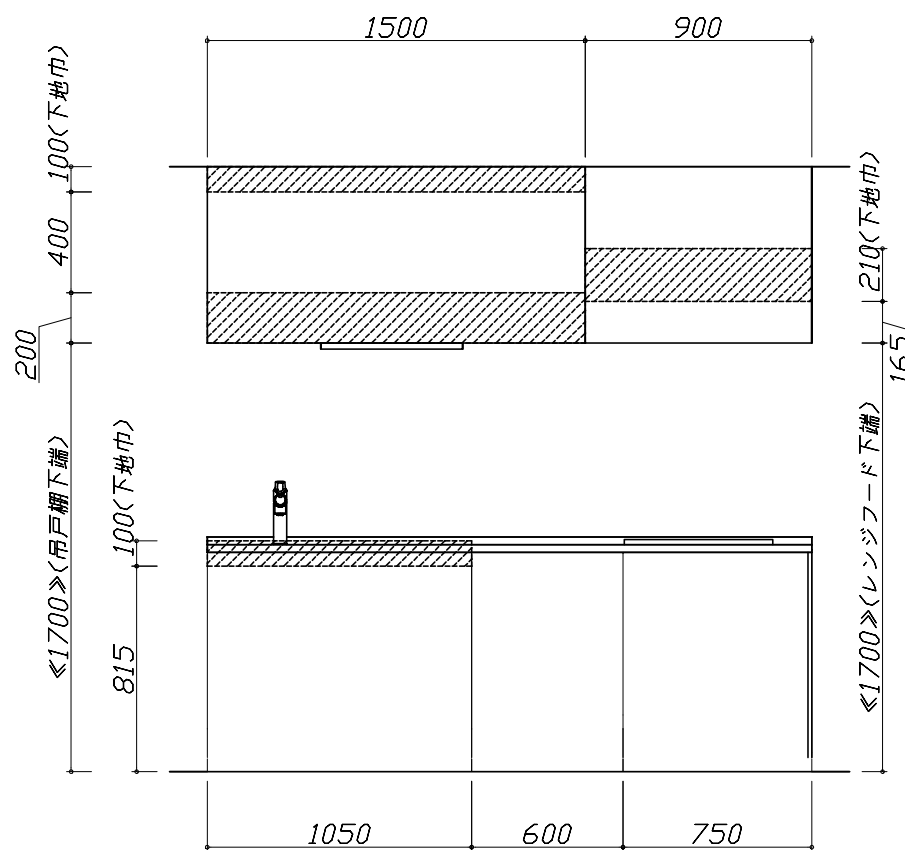
2)本体の取付以外の関連工事は法的有資格者による工事が必要になります。

- ・大工工事、電気工事、ガス配管工事、管工事、建具工事等

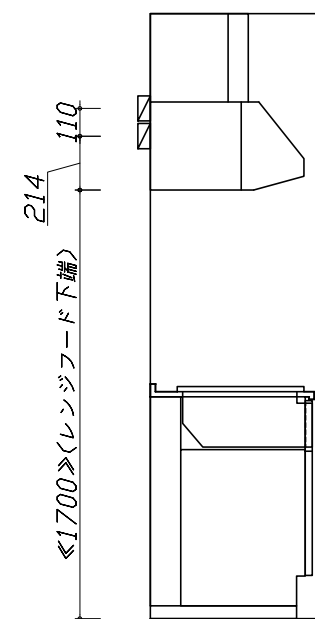
3)キッチンパネルを設置する壁面下地は
 プラスターボード仕上げをお願いします。



固定下地位置



固定下地位置



固定下地位置

Takara standard
 タカラスタンダード株式会社

現場名称： 四国-高知SR SK18様邸

現場番号： A6184264

高知営業所

ぴったりサイズ木製システムキッチン Re fit リフィット

プラン番号： 2205K-2010-0111T

担当営業

下地図 1

作成日： 2020年10月7日

担当アドバイザー

縮尺： 1 / 30

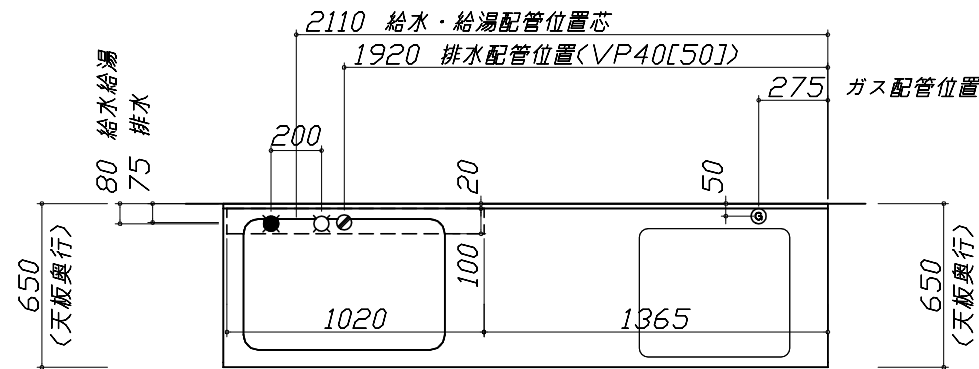
縮尺：A3サイズ等倍

- 必ずご確認ください。
 - ・天井高さ、吊戸棚・レンジフード取付高さをご確認ください。
 - ・《 》内寸法は参考寸法です。
- 設備図の見方、表示記号について
 - ・寸法はキッチンパネル厚みとクリア寸法を含んでいません。
 - ・KP：キッチンパネル

■設備記号

記号	記号の意味	記号	記号の意味
○	給水位置	⊖	コンセント位置
●	給湯位置	⊖E	アース付コンセント位置
⊙	排水位置	⊖ET	アース・ミナル付コンセント位置
⊙	ガス配管位置	g	電源取出位置
⊙	電源位置		

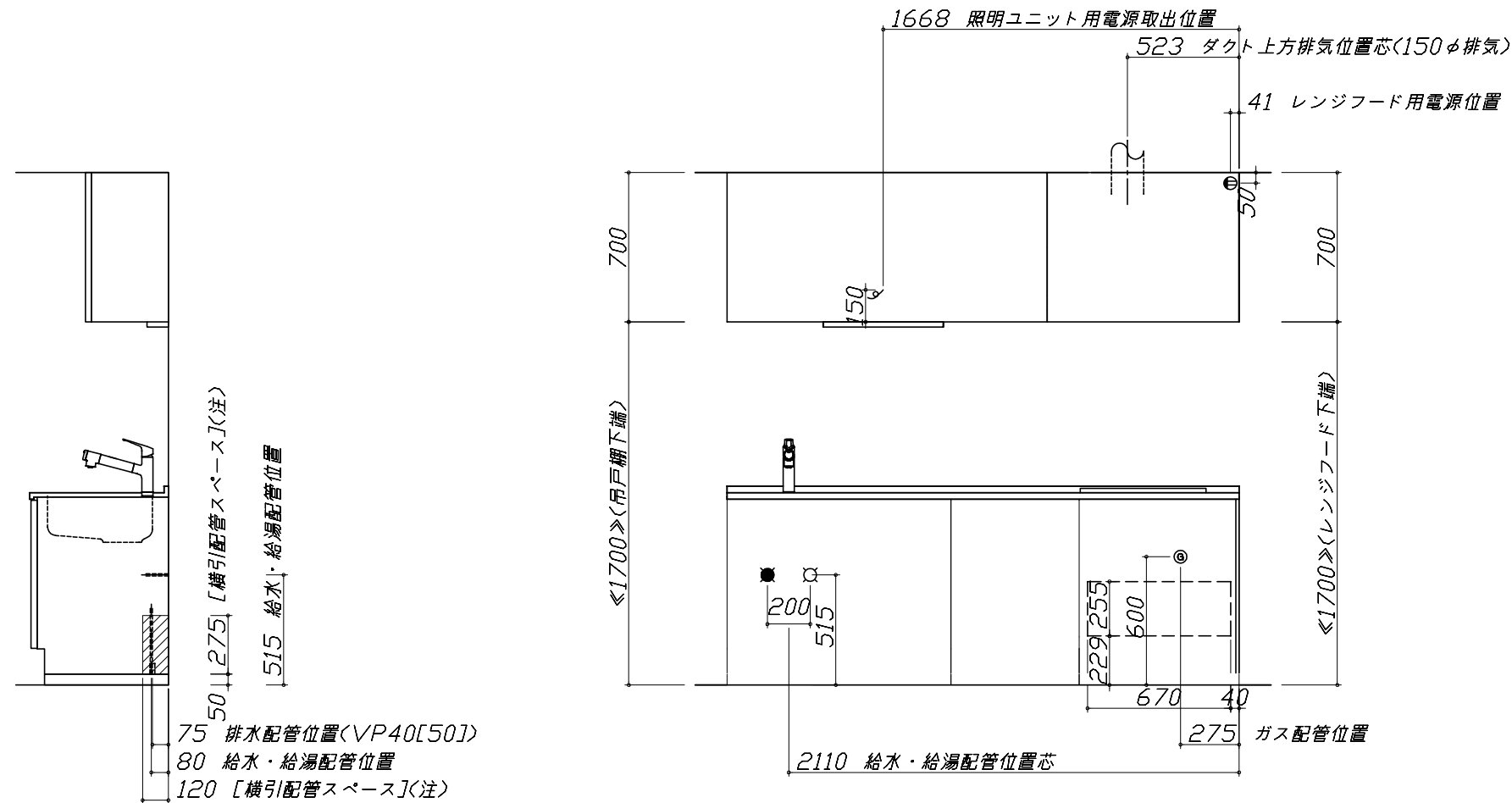
⊖ : 点検口



- 必ずお読みください
- 1)以下の工事・部材は別途ご用意ください。
 - ・周囲躯体、仕上げ、取付用下地工事
 - ・ダクト工事、壁面開口、屋外化粧カバー取付等
 - ・給排水配管、電気配線、ガス配管及び接続工事
- 2)本体の取付以外の関連工事は法的有資格者による工事がようになります。
 - ・大工工事、電気工事、ガス配管工事、管工事、建具工事等

■機器類電源詳細

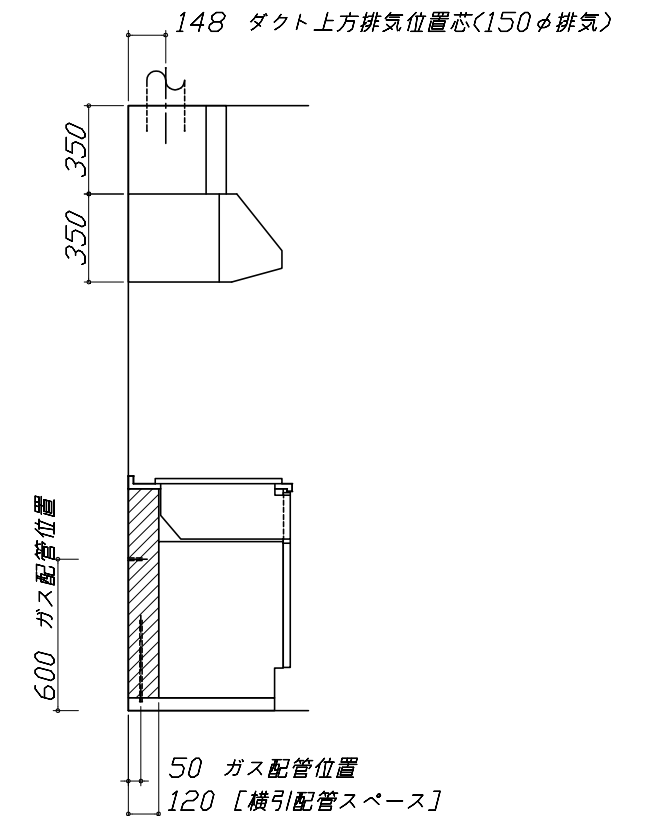
1	レンジフード用電源	15A-125V 埋込コンセント 消費電力145W	⊖
2	照明ユニット用電源	100V・コト`必要長さ1m	g



<注>

横引配管スペースの側板は切り欠き無し

*ダクト配管可能範囲は詳細図参照



Takara standard
タカラスタンダード株式会社

現場名称： 四国-高知SR SK18様邸
現場番号： A6184264
高知営業所

ぴったりサイズ`木製システムキッチン Re fit リフィット
プラン番号： 2205K-2010-0111T
担当営業 :

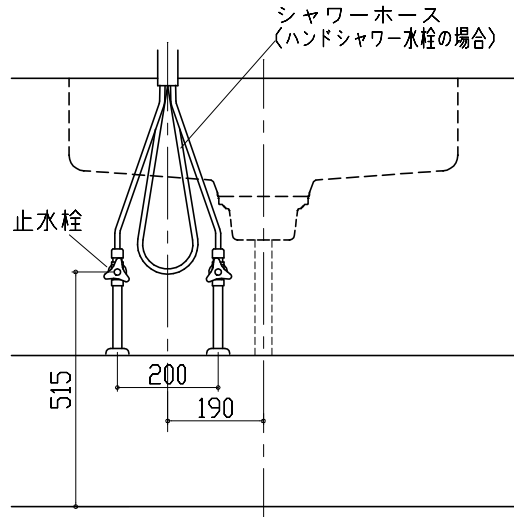
設備図 1 縮尺： 1 / 30
作成日： 2020年10月7日
担当アドバイザー：

縮尺：A3サイズ等倍

Zシンク給水排水配管例図

給水給湯壁出し配管の場合
止水栓位置にアングル止水栓を取り付けてください。
(止水栓は別途)

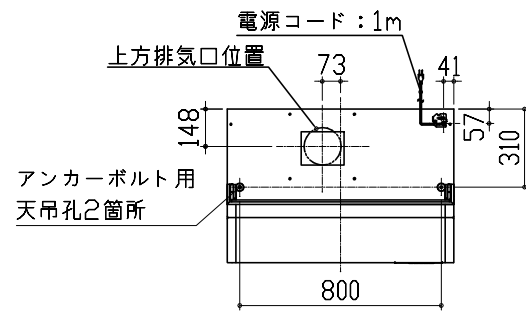
管工事



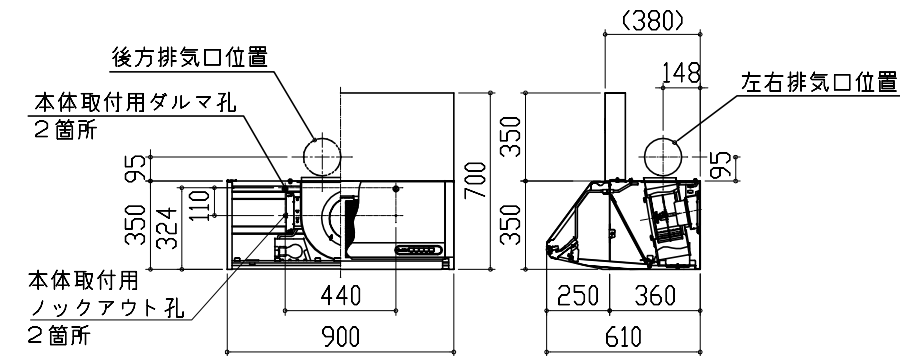
レンジフード詳細図

<VUS-905AD>

アルミダクト使用時の排気位置はダクト配管可能範囲を参照ください。直接排気の場合は、排気口の位置に内寸タテ160mm×ヨコ160mmで巾100mm以上の木枠を設けてください。実際の排気用接続部品の開口部寸法は、角の場合150mm×150mm、丸の場合φ148です。



排気方法	排気部品	電動キャッチャー
後方直接排気	排気用角ダクト	
左右後方外排気	VCN丸ダクト外金具	FD丸ダクト外金具
上方外排気	丸ダクト外金具	FD丸ダクト外金具



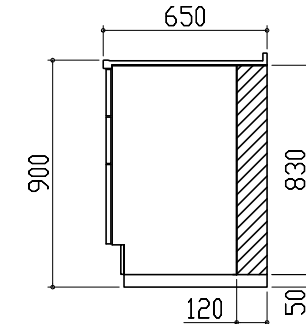
消費電力：145W

横引配管有効寸法 詳細図

【調理キャビネット】

▨：配管スペース

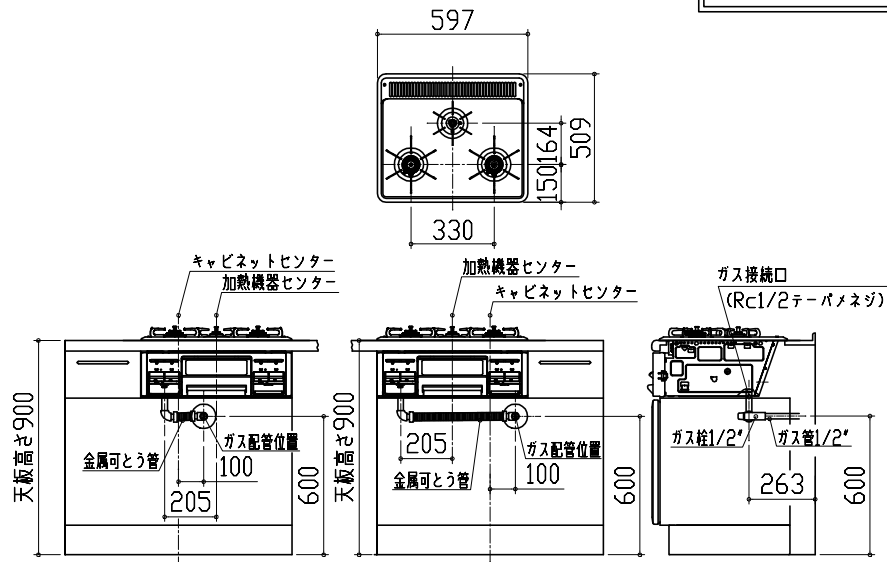
スライド標準タイプ



ガス配管例図

<TN36V-60>

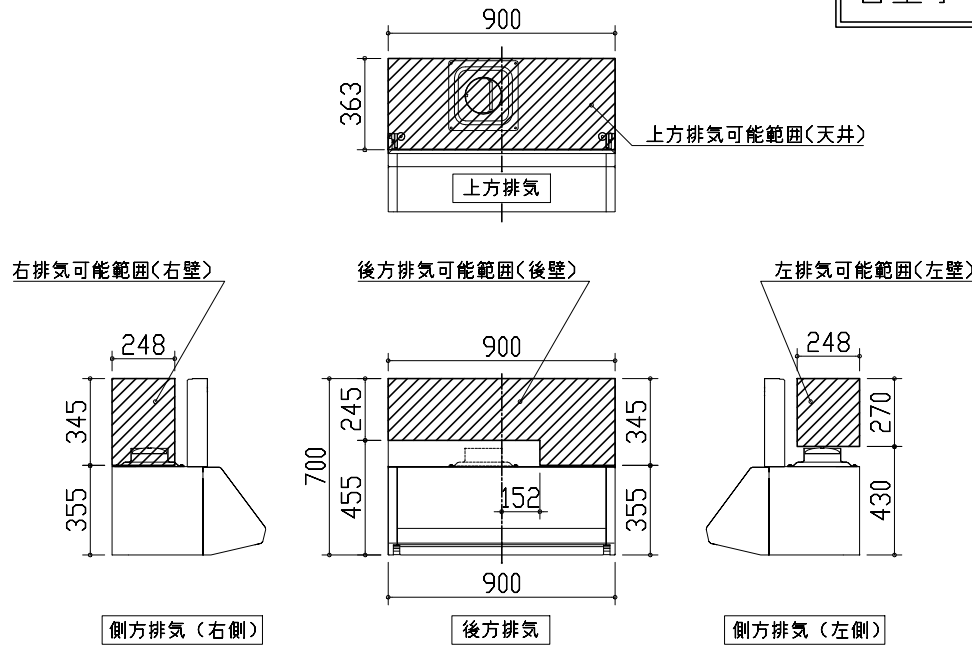
ガス配管工事



レンジフード詳細図 ダクト配管可能範囲

<VUS 風圧シャッター>

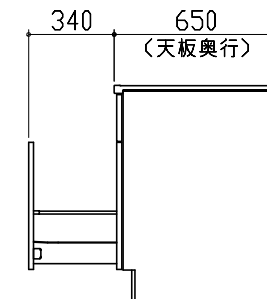
管工事

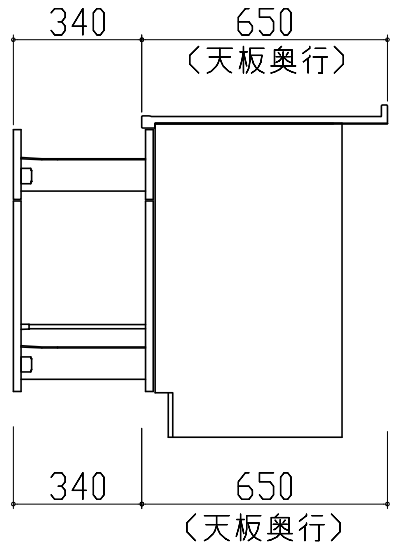
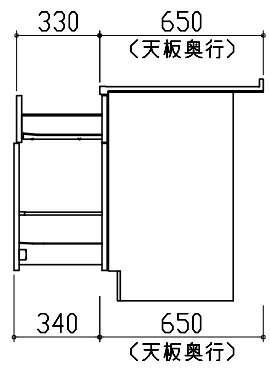


注)
●本図はアルミダクトφ150を使用した場合の配管可能範囲である。
断熱材を取付ける場合は厚みを考慮すること。
●リフォーム時など、既設の壁排気口を利用する場合、P変換アタッチメント(別売)を使用すること。

キャビネット引出寸法 詳細図

【シンクキャビネット】



<p>キャビネット引出寸法 詳細図</p> <p>【調理キャビネット】</p> 			
<p>キャビネット引出寸法 詳細図</p> <p>【コンロキャビネット】</p> 			
<p>Takara standard タカラスタンダード株式会社</p>	<p>現場名称： 四国-高知SR SK18様邸 現場番号： A6184264 高知営業所</p>	<p>ぴったりサイズ木製システムキッチン Refit リフィット プラン番号： 2205K-2010-0111T 担当営業 :</p>	<p>詳細図 2 縮尺： FREE 作成日： 2020年10月7日 担当アドバイザー：</p>



画像はイメージです。

I型

間口 240 cm

天板高さ 90 cm

Equipment & Spec 仕様

<p>キャビネットタイプ スライドタイプ</p> <p>奥まで見渡せて出し入れ自由。使いやすさ最優先。</p>	<p>レール引手</p>	<p>ホーロー底板</p>
<p>小引出しカラー</p> <p>ブラック シルバー</p>	<p>シンク Zシンク</p> <p>業界トップレベルの「静音仕様」 約35dB</p>	<p>水栓 浄水器内蔵ハンドシャワー水栓</p> <p>TJS-SP20E</p>
<p>エコタイプ 水栓なら、カンタン操作でムダをカット。</p> <p>お湯のムダ使いをカット。クリック感で適量が分かりやすい。</p>	<p>加熱機器 ホーロートッププレートガスコンロ</p> <p>片面焼きグリル TN36V-60</p>	<p>加熱機器の特長</p> <p>水なしグリル フレームトラップ ダブル強火力</p>
<p>レンジフード お手入れカンタンなホーロー整流板を採用</p> <p>VUSタイプ</p>	<p>レンジフードの特長</p> <p>ホーロー整流板 ソフトプッシュスイッチ 照明</p> <p>汚れが染み込まない高品位ホーローを整流板に採用。</p> <p>グリスフィルター</p>	<p>吊戸棚</p>
<p>照明ユニット (SMY-57 LED)</p>	<p>どこでもラック</p> <p>鍋ふたホルダー</p>	<p>間仕切り名人</p> <p>引出しの中を自由に仕切れるので、小物の整理に便利。</p> <p>取り付け取り外しもカンタン。</p>
<p>水切りプレート</p> <p>ステンレス製</p>		

Color Variation カラーバリエーション

<p>グループ1 メラミン化粧板</p> <p>プレーンホワイト ホワイト コンクリートライトグレー レッド</p> <p>ナチュラル ミディアム ブラウン ヒッコリーミディアム</p> <p>ホワイトウッド グレージュ ライトグレーウッド ブラックウッド</p> <p>ナチュラルウッド ウッドミディアム ウッドミディアムダーク ウッドダーク</p>	<p>グループ2 オレフィンシート</p> <p>ナチュラルアイボリー ライトミディアム</p> <p>ライトグレージュ ダーク</p> <p>チェリー</p>	<p>DAPコート</p> <p>ホワイト ピンク イエロー ブルー</p>	<p>グループ3 化粧紙</p> <p>ホワイト ライトホワイト スーパーホワイト ミスティーホワイト</p> <p>ピンク ミディアムブラウン ワインレッド ライト</p> <p>ダークブラウン ダーク</p>
<p>ワークトップ</p> <p>アクリル人造大理石 人造大理石</p> <p>ソリッドベージュ シャインベージュ</p> <p>ソリッドライトグレー シャイングレー</p> <p>ソリッドホワイト シャインホワイト</p> <p>モデレートブラック ステンレス</p> <p>オーバーエンボス加工</p> <p>※素材により価格が異なります。</p>	<p>キッチンパネル (ホーロークリーンパネル)</p> <p>トラバーチンホワイト トラバーチンベージュ エルムホワイト エルムナチュラル エルムグレージュ マルキーナブラック マルキーナグレー マルキーナベージュ</p> <p>コンクリートライト コンクリートダーク ドラマチックホワイト モザイクグレー モザイクベージュ エンボスタイル ウッドマイルドホワイト ストーンホワイト</p> <p>パールホワイト マーブルグレー マーブルベージュ ホワイト ビューアイボリー</p> <p>※パネルカラーにより価格が異なります。</p>		