

# ホーローシステムキッチン 御見積書

御名前 四国-高知SR SK7 様

業者 様

商品名 LEMURE レミュー

作成日 2019年3月12日  
プラン番号 2205K-1903-0158T  
現場番号 A6262533

タカスタンダード株式会社  
高知営業所  
高知県高知市杉井流2番29号  
TEL 088-883-7202 / FAX 088-884-1831

商品  
御見積金額 **¥2,301,400 (税込 ¥2,485,512)**

( )内の価格は税込価格 < 税率8% > を表示しています。

高知ショールーム  
TEL 088-883-7233 / FAX 088-885-0550

商品御見積金額には商品組付費が含まれております。  
給水・給湯・ガス・ダクト・電気等の接続工事は含まれておりません。

担当営業	担当アドバイザー	プラン作成者

## 御見積仕様

(キッチン)

キッチン本体サイズ	フラット対面プラン(ワイドタイプ)
	259cm
天板高さ	85cm
扉カラー	グロスウッドダーク
キッチンパネル	トラパーチンホワイト
引手タイプ	ステンスハンドル引手タイプ
ワークトップ材質	クォーツストーン
カラー	オリーブロッシュ
水栓	ハンドシャワー水栓
食器洗い乾燥機	シンク下設置間口45cmタイプ
加熱機器	IHヒーター
レンジ機器	なし
ガス種	-
周波数	60Hz

## 御確認事項

この御見積書の有効期間は30日間です。

## 備考

--	--

No.\*

御名前 四国-高知SR SK7

様

現場番号	A6262533	プラン番号	2205K-1903-0158T	作成日	2019/3/12
------	----------	-------	------------------	-----	-----------

## 御見積明細 キッチン

NO	商品名	仕様	品番	数量	単価	金額
1	高級人造石ワークトップ	ユーティリティーシンクE	IZVS255FM TCRM-2	1	382,000	382,000
2	シンクキャビネット	足元スライド・シンク下食洗、フロントポケット、うちにもホーロートレイ	F-RRVM105PR5(LGB G	1	245,500	245,500
3	食器洗い乾燥機	引出し式(シルバー色)	EW-45L1SMTA	1	162,000	162,000
4	食器洗い乾燥機用前面パネル	扉同色	P-DWM45LS (GB E-1	1	12,000	12,000
5	調理台キャビネット	足元スライド(3段引出、ホーローインナーケース)	F-TFVM075V-5(LGB G	1	142,500	142,500
6	コンロ用キャビネット	足元スライド	F-KTVM075GL5(LGB G	1	121,000	121,000
7	水栓	エコタイプハンドシャワー水栓	KM6061ETK	1	52,000	52,000
8	電気加熱機器	IHヒーター両面焼き(ブラック色)	HTB-TS250LKF	1	270,500	270,500
	IH用フェイスパネル	ホーローパネル	HTB-TS PANEL(GB )-L	1	9,500	9,500
9	オイルガード(ハイタイプ)		OG-G H800	1	6,500	6,500
	オイルガード(ハイタイプ)		OG-G'ザイH800	1	11,000	11,000
10	シンクガード	クリアタイプ	シンクマエスクリーング	1	6,000	6,000
	シンクガード、オイルガード用金具	フラット対面用	シンクマエスクリーングナグ	1	5,000	5,000
11	引戸レールセット	フラット対面・マルチ収納対面用	レールTMH255-1	1	53,000	53,000
	引戸本体	フル引戸収納タイプ用	ヒキド' TMH128R(GB )-1	1	48,500	48,500
	引戸本体	フル引戸収納タイプ用	ヒキド' TMH128L(GB )-1	1	48,500	48,500
	引戸収納	フラット対面・マルチ収納対面用	TMH-キャビ' 128L5-1	1	51,000	51,000
	引戸収納	フラット対面・マルチ収納対面用	TMH-キャビ' 128R5-1	1	51,000	51,000
	ケコミセット	フラット対面・マルチ収納対面用	TMH-ケコミ255-5(K)	1	10,000	10,000
【ベースキャビネット小計】				19		1,687,500
12	浄水器専用水栓	アンダーシンクタイプ	TJS-SUI-SU	1	38,000	38,000
13	レンジフード(本体)	シロッコファン	FUSC-2AD	1	46,000	46,000
	レンジフード(フード)	ステンレス	SVRA-901TFAD L	1	55,000	55,000
	レンジフード(ダクトカバー)	ステンレス	DKLA-SVRA	1	18,000	18,000
	レンジフード別売部品	レンジフード横壁取付金具	SVRAカハ'トリツケナグ	1	1,000	1,000
14	レンジフード別売部品	ウェザーカバー	マルガタフト' 150(N)	1	4,500	4,500
15	レンジフード別売部品	ダクト関連部材	アルミダクト150X2000	1	3,500	3,500
16	シロッコファン用排気金具	左右・後方排気接続用	VMHマルダクトカナグL	1	2,500	2,500
17	リモコン		RHリモコン-2	1	2,000	2,000
18	見切り対応フィルター	下台用(足スリ用)	ミキリタ10X(WK)	1	700	700
	見切り対応フィルター	対面用	ミキリTMB (W)	1	1,000	1,000

御名前 四国-高知SR SK7

様

現場番号	A6262533	プラン番号	2205K-1903-0158T	作成日	2019/3/12
------	----------	-------	------------------	-----	-----------

## 御見積明細 キッチン

NO	商品名	仕様	品番	数量	単価	金額
19	エンドパネル	ワイド対面フル収納用	EP-FVF-85 (IZ)	1	97,000	97,000
20	どこでもラック(アルミタイプ)	レードル掛け	MGD-KH(N)	1	5,000	5,000
21	間仕切り名人(デラックスタイプ)	A Bタイプ、間口36cm用	MGマジキリアB360-520	1	12,500	12,500
22	間仕切り名人(デラックスタイプ)	A Pタイプ	MGマジキリアP030-370	1	2,400	2,400
23	間仕切り名人(デラックスタイプ)	A Pタイプ	MGマジキリアP030-470	1	2,400	2,400
24	間仕切り名人(デラックスタイプ)	A Pタイプ	MGマジキリアP030-520	1	2,400	2,400
25	間仕切り名人(デラックスタイプ)	A Sタイプ	MGマジキリアS240-320	1	4,900	4,900
26	間仕切り名人(デラックスタイプ)	A Sタイプ	MGマジキリアS240-420	4	4,900	19,600
27	かくせるホーローボックス	間口75cm用	ヒラウラHS- 75N	2	6,900	13,800
28	水切りプレート	ユーティリティシンクE用	SK ミズキリプレートUSE	1	3,500	3,500
29	水切りプレート	ユーティリティシンクE用	ミドル ミズキリプレートUSE	1	5,000	5,000
30	調理プレート	ユーティリティシンクE用	ミドル チョウリプレートUSE	1	5,000	5,000
31	まな板	ユーティリティシンクE用	マナイトUSE-1	1	5,500	5,500
32	水切り	ユーティリティシンクE用	ミズキリUSE	1	6,000	6,000
33	ゴミポケット	ユーティリティシンクE用	ゴミポケットUSE	1	7,000	7,000
34	足元引出し下飾り板	ブラック	P-DX180S (K1)	2	6,500	13,000
キッチン合計				51		¥2,064,700

## 御見積明細 キッチンパネル

NO	商品名	仕様	品番	数量	単価	金額
1	ホーローキッチンパネルPタイプ	フロントパネル120	PZF -120 (ITW)	2	13,000	26,000
2	K P用エッジセット	アルミ製、ホワイト	KPエッジセットA (WM)-2	1	7,000	7,000
3	パネル施工キット	シリコン色(グレー)	パネルセコウキットS(G)	1	5,700	5,700
キッチンパネル合計				4		¥38,700

商品総合計

55

¥2,103,400

御名前 四国-高知SR SK7 様

現場番号	A6262533	プラン番号	2205K-1903-0158T	作成日	2019/3/12
------	----------	-------	------------------	-----	-----------

商品組付費		数量	金額
1	本体組付費	1	161,000
2	キッチンパネル組付費	1	37,000
商品組付費合計			¥198,000

商品御見積金額	¥2,301,400
---------	------------

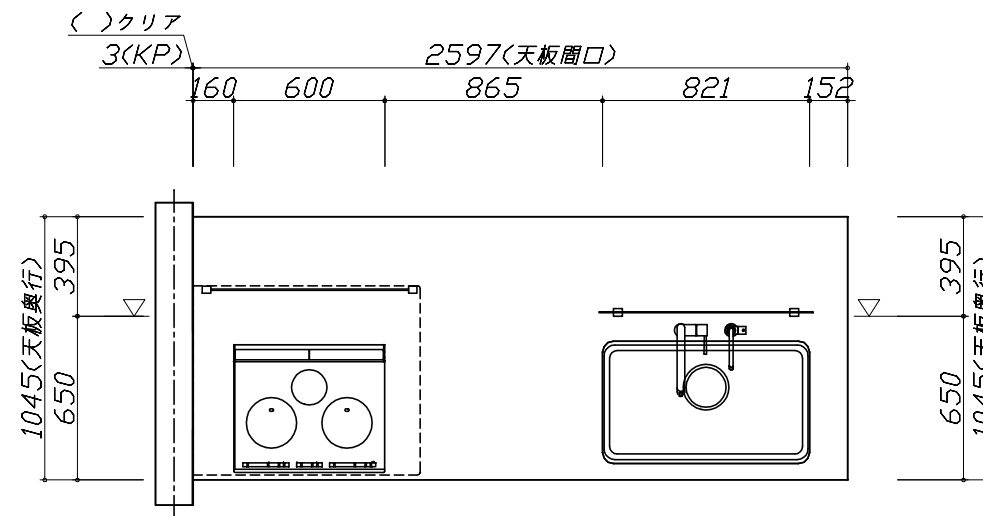
御見積明細の価格には消費税は含まれておりません。別途消費税が必要となります。  
給水・給湯・ガス・ダクト・電気等の接続工事は含まれておりません。

■必ずご確認ください。

- ・天井高さ、吊戸棚・レンジフード取付高さをご確認ください。
- ・《 》内寸法は参考寸法です。

■表示記号について

- ・KP：キッチンパネル
- ・▽：設置基準線



**Takara standard**  
タカラスタンダード株式会社

現場名称： 四国-高知SR SK7様邸

現場番号： A6262533

高知営業所

ホーローシステムキッチン LEMURE レミュー

プラン番号： 2205K-1903-0158T

担当営業：

姿図 1

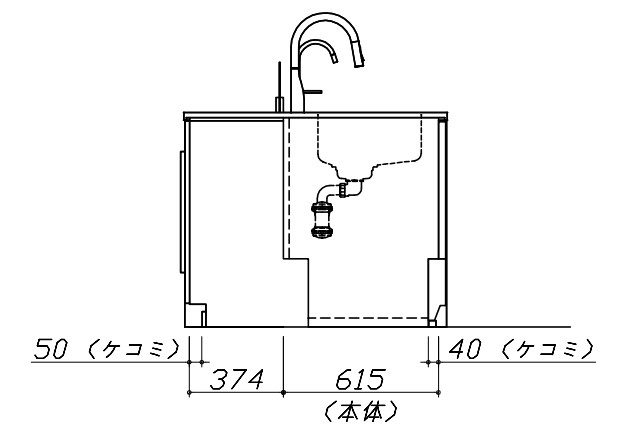
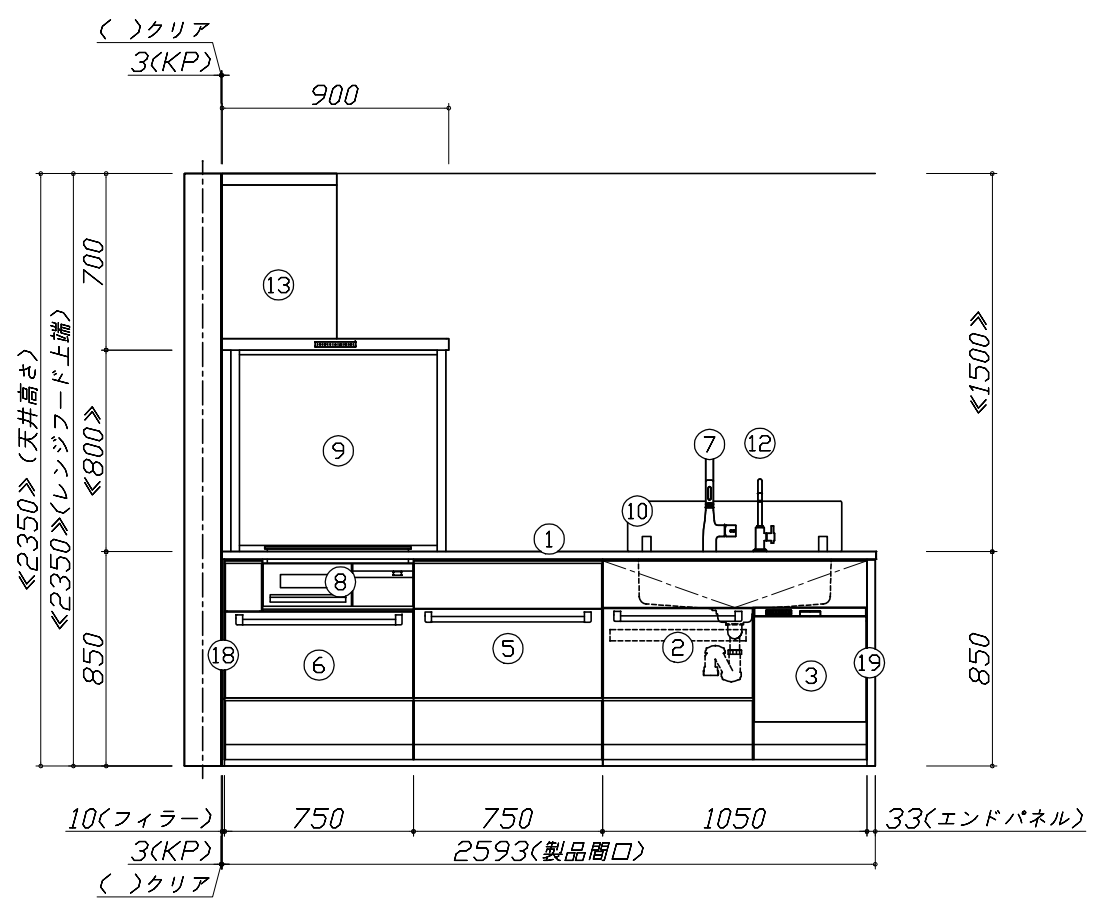
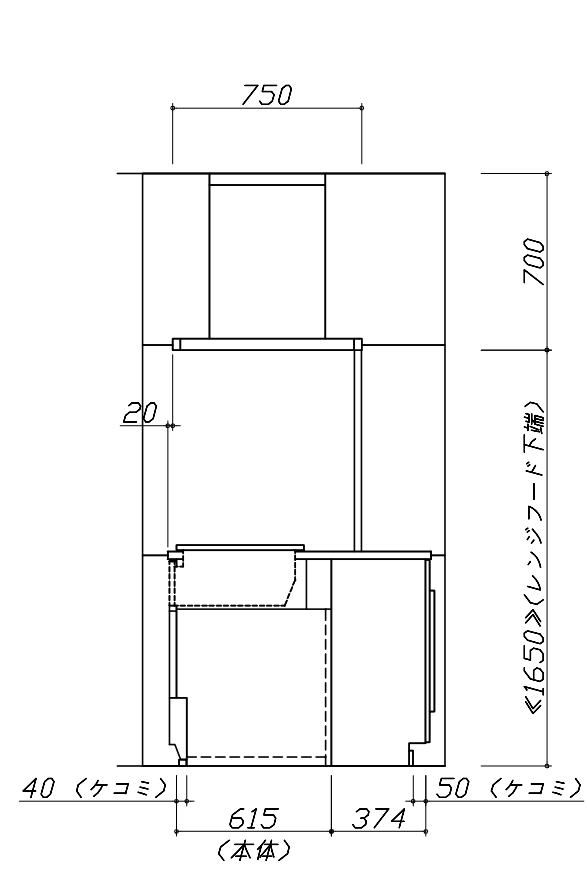
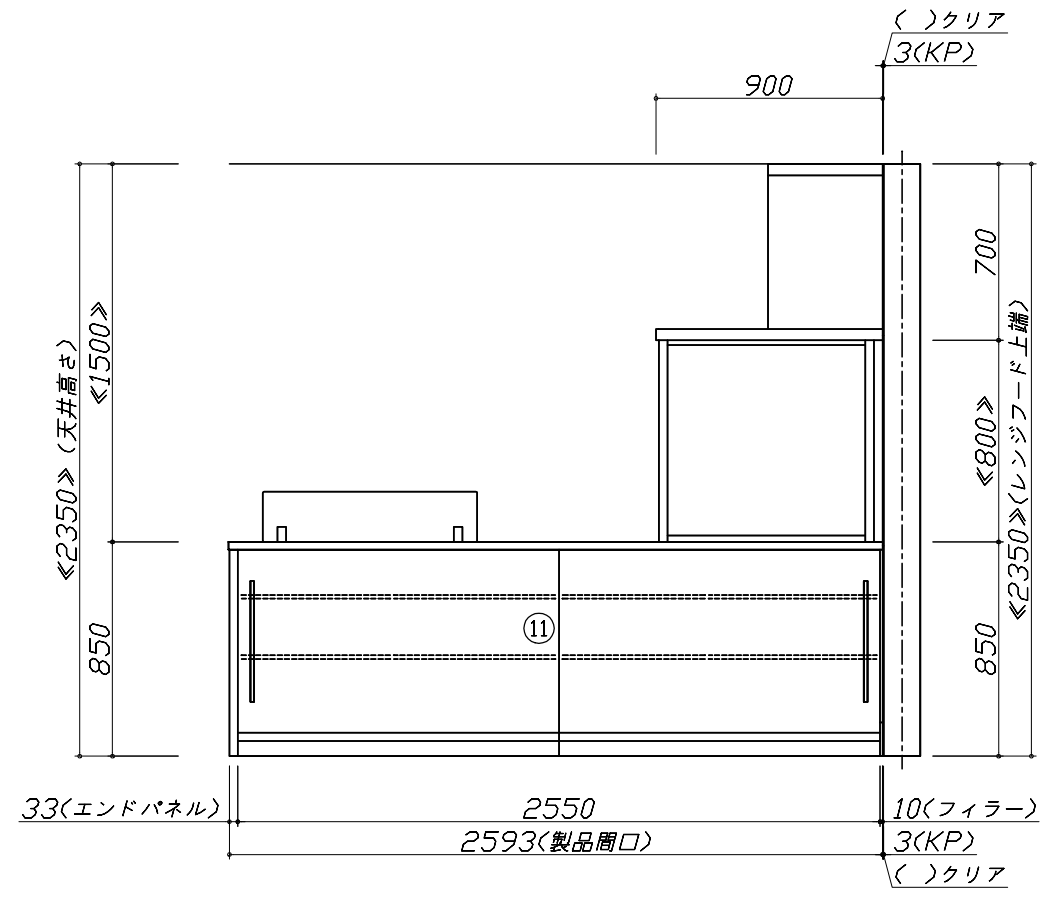
縮尺： 1 / 30

作成日： 2019年3月12日

担当アドバイザー：

縮尺：A3サイズ等倍

- 必ずご確認ください。
  - ・天井高さ、吊戸棚・レンジフード取付高さをご確認ください。
  - ・《 》内寸法は参考寸法です。
- 表示記号について
  - ・KP：キッチンパネル
  - ・▽：設置基準線



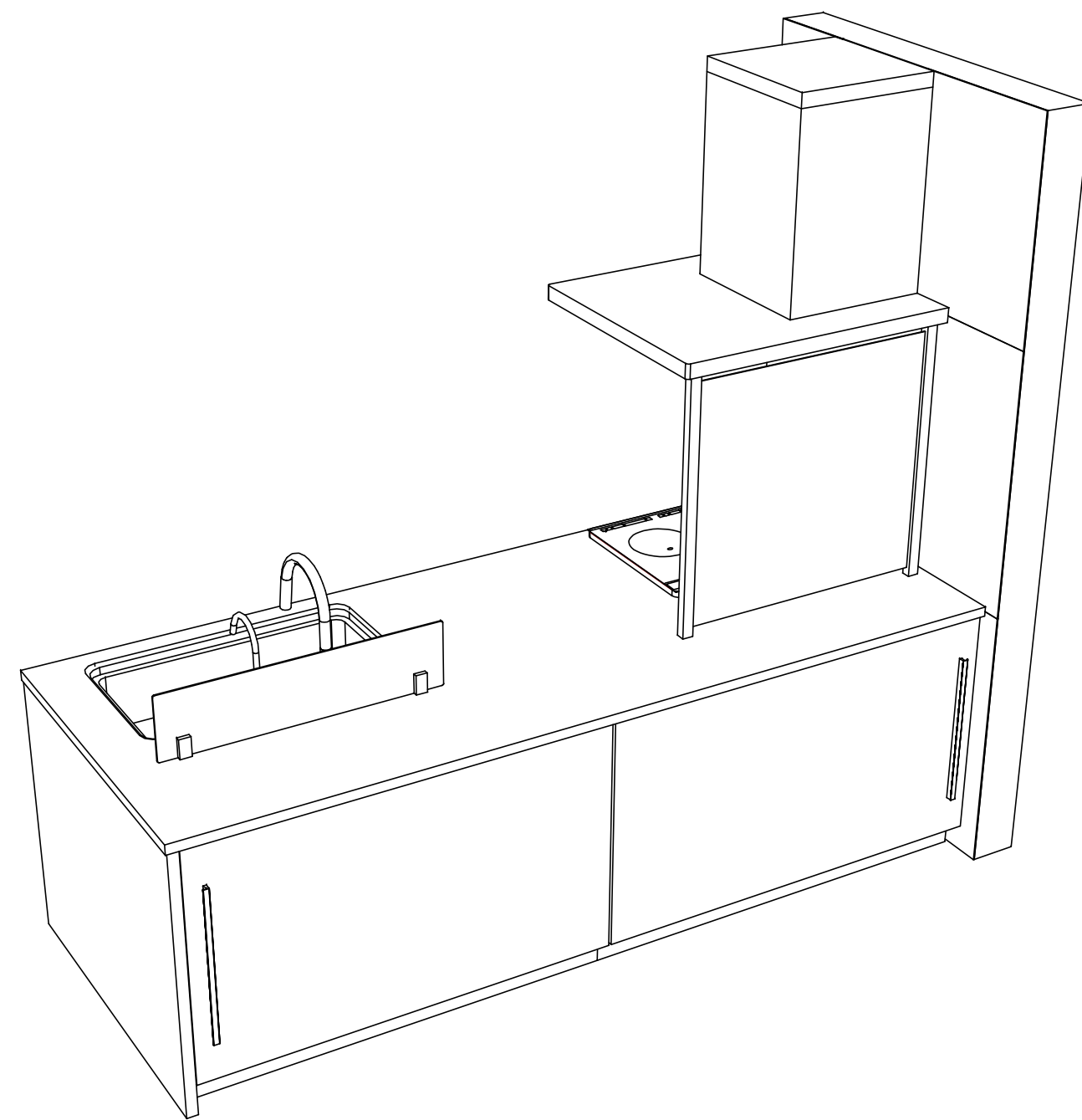
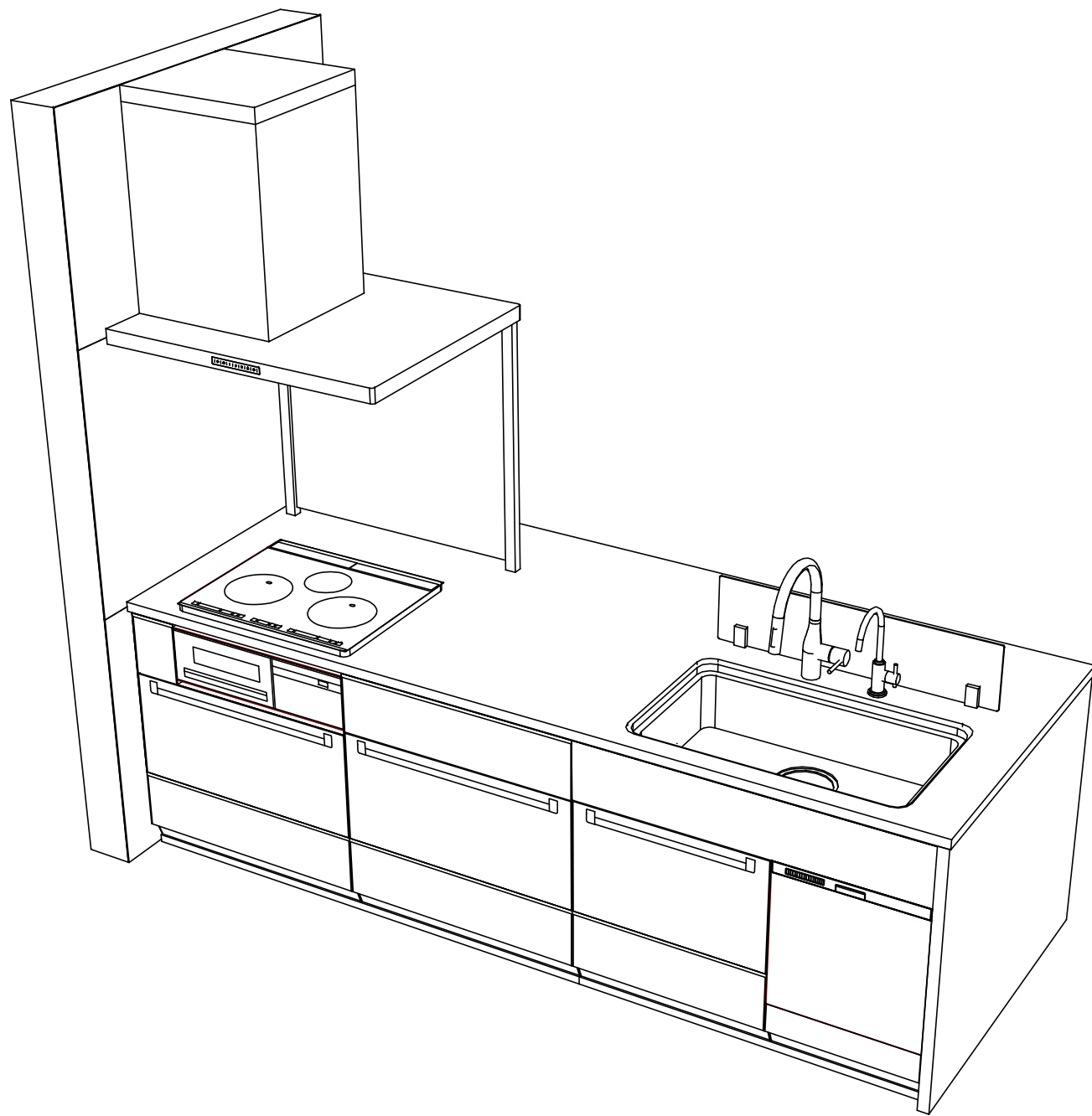
**Takara standard**  
 タカラスタンダード株式会社

現場名称： 四国-高知SR SK7様邸  
 現場番号： A6262533  
 高知営業所

ホーローシステムキッチン LEMURE レミュー  
 プラン番号： 2205K-1903-0158T  
 担当営業 :

姿図 2  
 縮尺： 1 / 30  
 作成日： 2019年3月12日  
 担当アドバイザー：

縮尺：A3サイズ等倍



**Takara standard**  
 タカラスタンダード株式会社

現場名称： 四国-高知SR SK7様邸  
 現場番号： A6262533  
 高知営業所

ホーローシステムキッチン LEMURE レミュー  
 プラン番号： 2205K-1903-0158T  
 担当営業 :

姿図 3  
 縮尺： 1 / 30  
 作成日： 2019年3月12日  
 担当アドバイザー：

縮尺：A3サイズ等倍

■商品仕様概要

商品仕様	商品シリーズ	ホーローシステムキッチン LEMURE レミュー		
	タイプ	足元スライドタイプ		
	扉カラー	クオークダーク		
	引手種類	スリムハット引手タイプ		
	天板形状・開口	フラット対面タイプ(740×940)		
		259cm		
	奥行	65cm		
	天板高さ	85cm		
	キッチンパネル	有		
	キッチンパネルカラー	トラバーチンホワイト		
見切り・エッジ材	アルミ製			

■商品仕様書（キッチン側）

品目	仕様			備考
天板	材質	高級人造石 クォーツストーン	色 オリーブロッシュ	
	シンク	ユーティリティシンクE	色 ステンレス	
	部品	-		
		SK ミスリプレートUSE、ミナル ミスリプレートUSE		
		ミスリUSE		
マイUSE-1				
下台	本体	ホーロー製	色 ホワイト	
	底板	ホーロー製		
	引出し	ホーロー製		
	レール・丁香	ソフトクローズレール		
	部品(標準)	フロントポケット、引出用サイドカバー、かくせるホーローボックス そこまでホーローラック		
	部品(オプション)	ホーローインナーケース、うちにもホーロートレイ		
	設備仕様(下台)	水栓1	KM6061ETK	
水栓2		TJS-SUI-SU		
食器洗い乾燥機		EW-45L1SMTA	色 シルバー	125V-15A・アース付コンセント
加熱機器(本体)		HTB-TS250LKF	色 ブラック	250V-30A(単相200Vコンセント)
加熱機器(トッププレート)		ガラストップ	色 ブラック	
吊戸棚	加熱機器(レンジ)	-		
	本体	-		
	耐震ラッチ	-		
レンジフード	部品	-		
	品名	SVRA-901TFAD L	色 ステンレス	125V-15A(2芯コンセント)
	ファン仕様	シロココファン(排気タイプ)		
	部品	VMH740外付ケル		
		740外付150X2000 740外付150(N) SVRA外付ケル、RH1Eコー2		
設備仕様(上台)	照明ユニット	-		
	アイラック	-		
	電動昇降吊戸棚	-		
	昇降棚	-		
エンドパネル	材質	クォーツストーン	色 オリーブロッシュ	
	-			
	-			
天井幕板	品名	-		

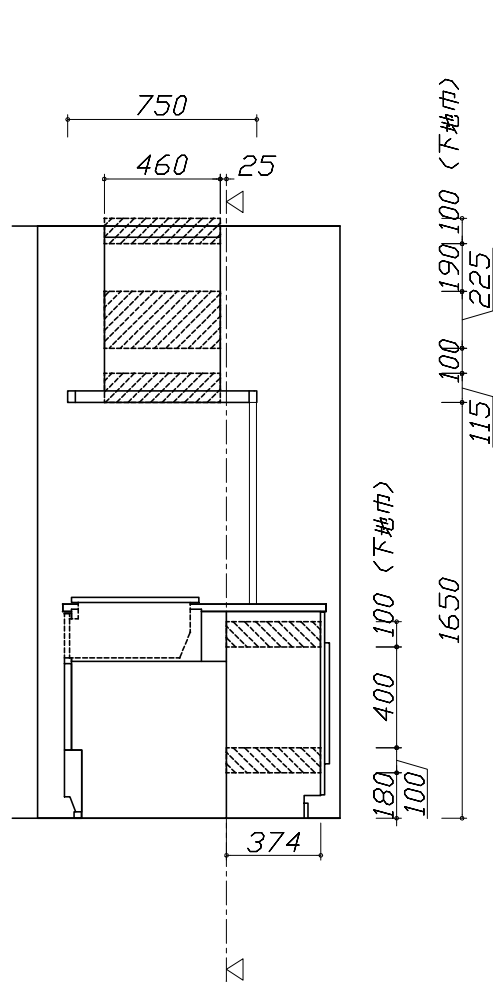
■商品仕様書（周辺収納側）

品目	仕様		備考
周辺仕様	周辺扉カラー	-	
	周辺引手タイプ	-	
	キッチンパネル	-	
ツールユニット	本体	-	
	底板	-	
	引出し	-	
	レール	-	
	丁香	-	
	耐震ラッチ	-	
カウンターユニット	部品	-	
	本体	-	
	底板	-	
家電収納	レール	-	
	丁香	-	
	本体	-	
周辺カウンター	部品	-	
	材質	-	
吊戸棚	本体	-	
	耐震ラッチ	-	
	部品	-	
設備仕様(上台)	アイラック	-	
エンドパネル	材質	-	
	-		
天井幕板	品名	-	

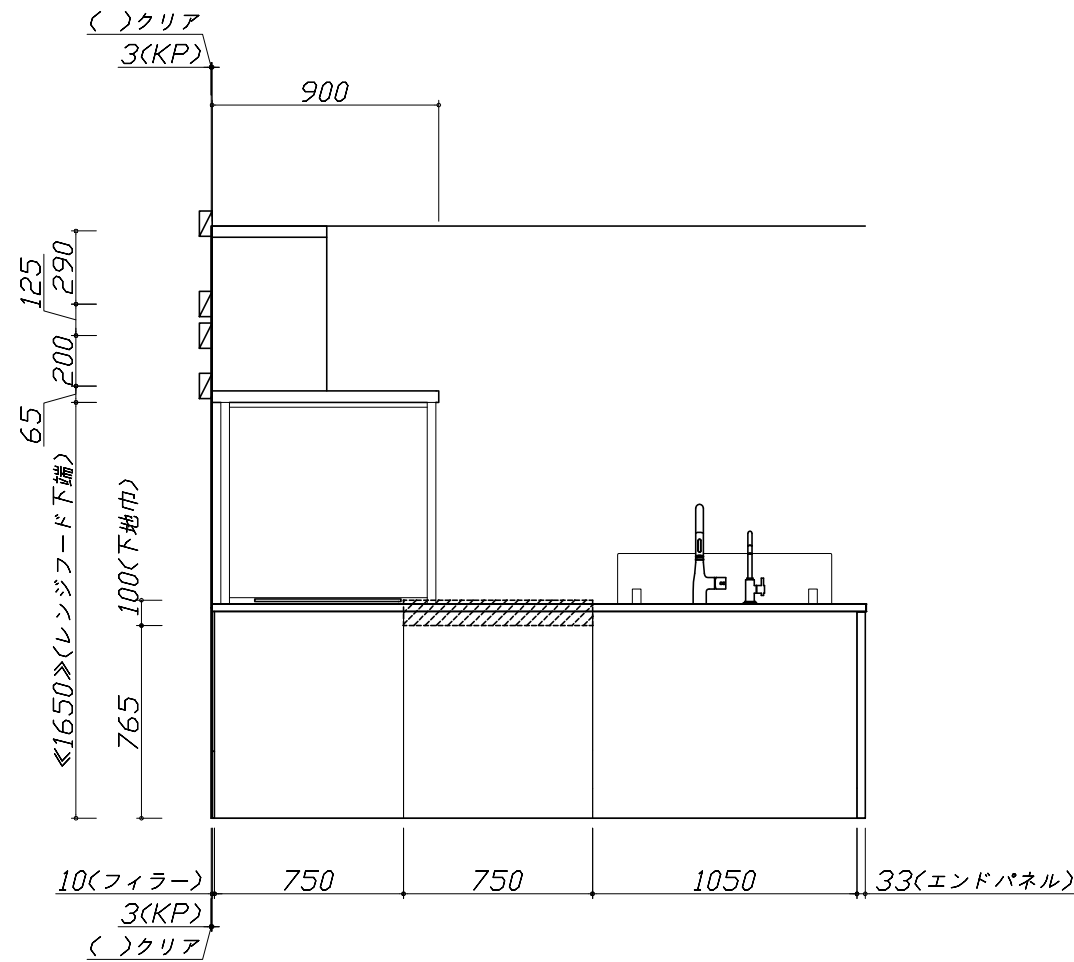


- 必ずご確認ください。
  - ・天井高さ、吊戸棚・レンジフード取付高さをご確認ください。
  - ・《 》内寸法は参考寸法です。
- 設備図の見方、表示記号について
  - ・寸法はキッチンパネル厚みとクリア寸法を含んでいません。
  - ・KP：キッチンパネル
  - ・▽：設置基準線

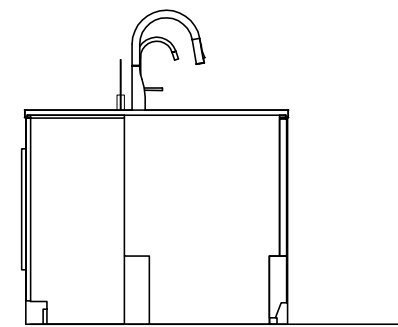
- 必ずお読みください
- 1)以下の工事・部材は別途ご用意ください。
  - ・周囲躯体、仕上げ、取付用下地工事
  - ・ダクト工事、壁面開口、屋外化粧カバー取付等
  - ・給排水配管、電気配線、ガス配管及び接続工事
- 2)本体の取付以外の関連工事は法的有資格者による工事が必要になります。
  - ・大工工事、電気工事、ガス配管工事、管工事、建具工事等
- 3)キッチンパネルを設置する壁面下地は  
 プラスターボード仕上げをお願いします。



固定下地位置



固定下地位置



固定下地位置

Takara standard  
 タカラスタンダード株式会社

現場名称： 四国-高知SR SK7様邸  
 現場番号： A6262533  
 高知営業所

ホーローシステムキッチン LEMURE レミュー  
 プラン番号： 2205K-1903-0158T  
 担当営業：

下地図 1 縮尺： 1 / 30  
 作成日： 2019年3月12日  
 担当アドバイザー：

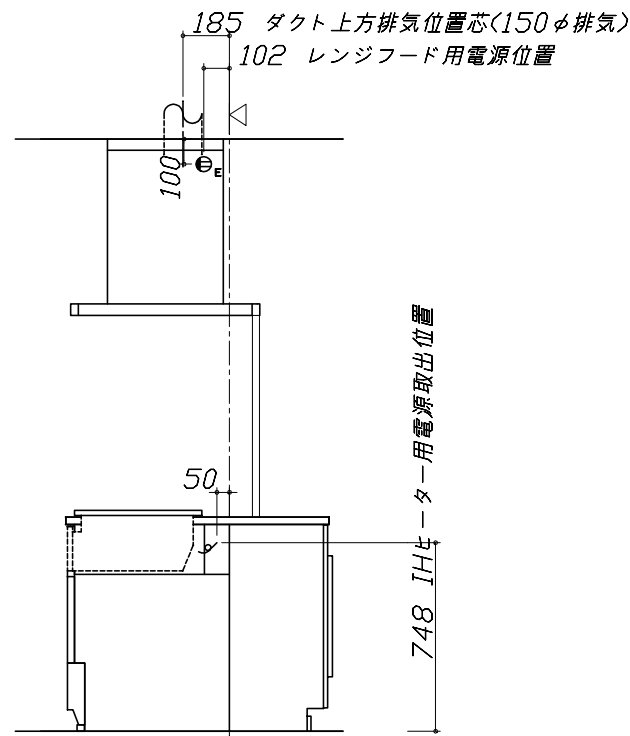
- 必ずご確認ください。
  - ・天井高さ、吊戸棚・レンジフード取付高さをご確認ください。
  - ・《 》内寸法は参考寸法です。
- 設備図の見方、表示記号について
  - ・寸法はキッチンパネル厚みとクリア寸法を含んでいません。
  - ・KP：キッチンパネル
  - ・▽：設置基準線

■設備記号

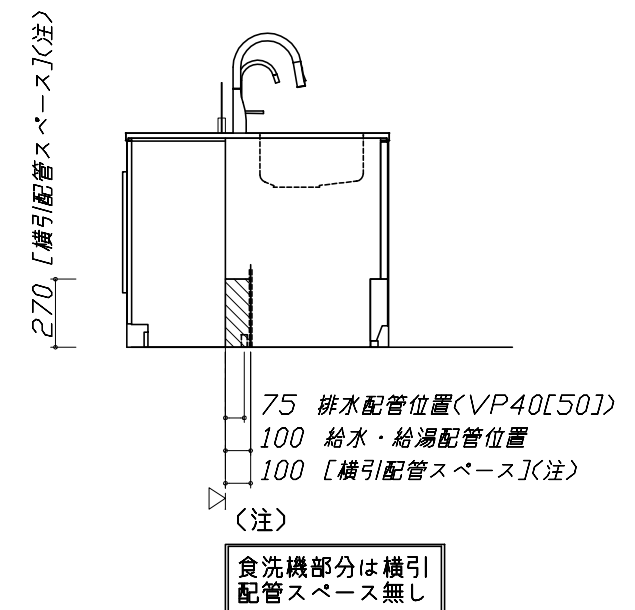
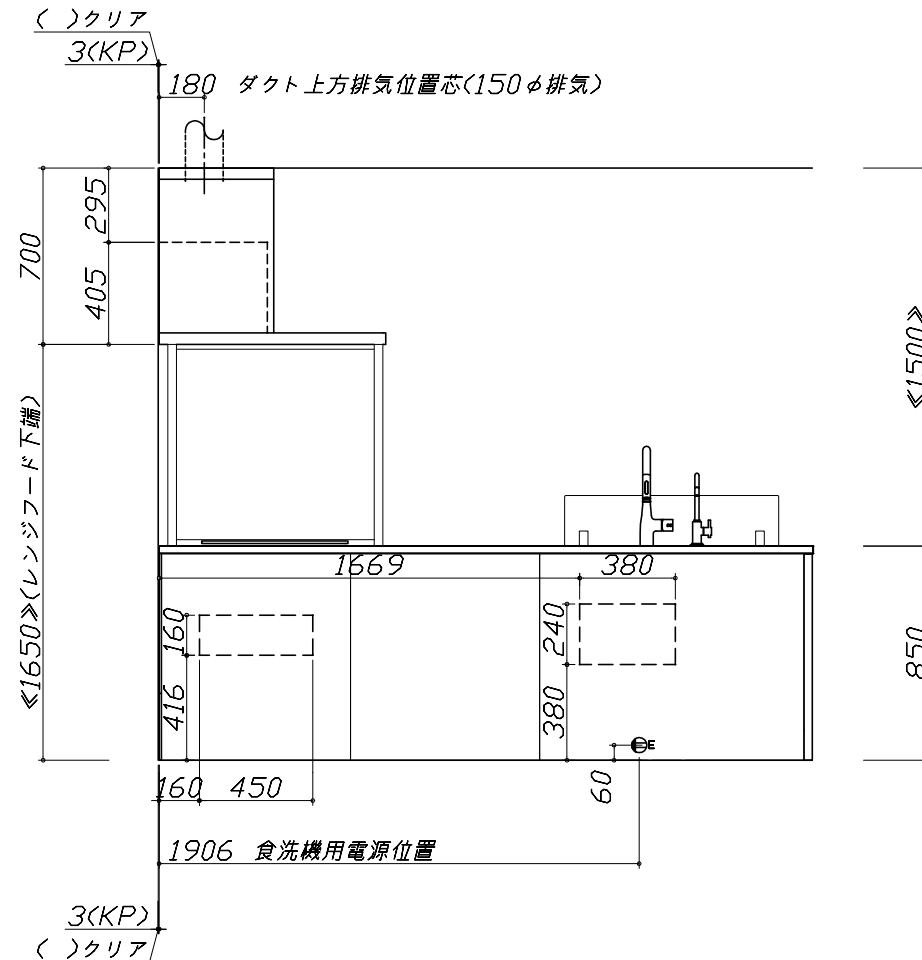
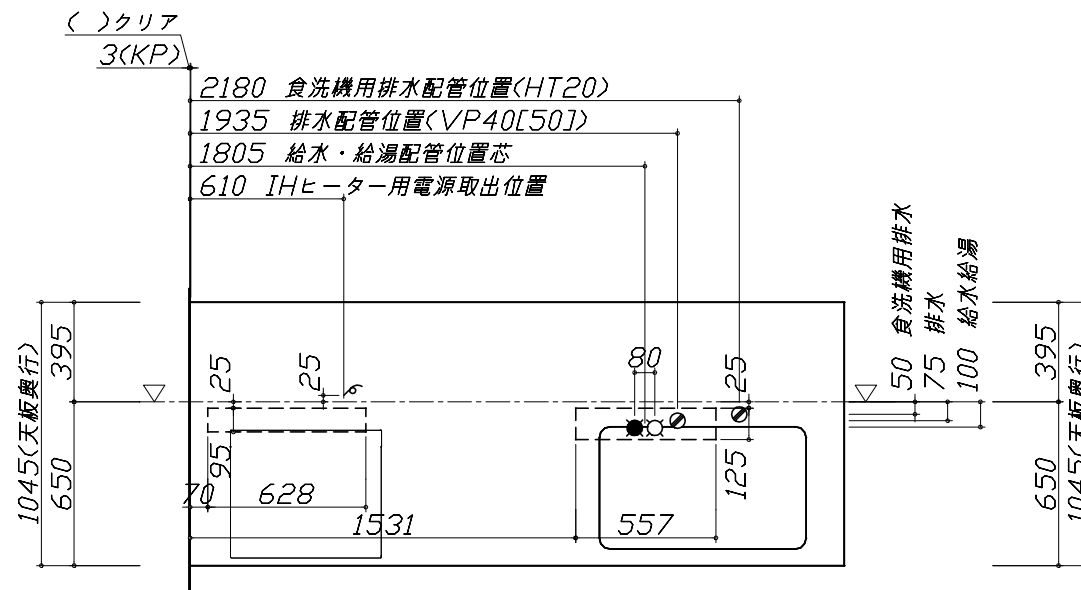
記号	記号の意味	記号	記号の意味
○	給水位置	⊙	ガス配管位置
●	給湯位置	⊖	コンセント位置
⊘	排水位置	⊖E	アース付コンセント位置
⊙	電源位置	g	電源取出位置

□：点検口

※ダクト配管可能範囲は詳細図参照



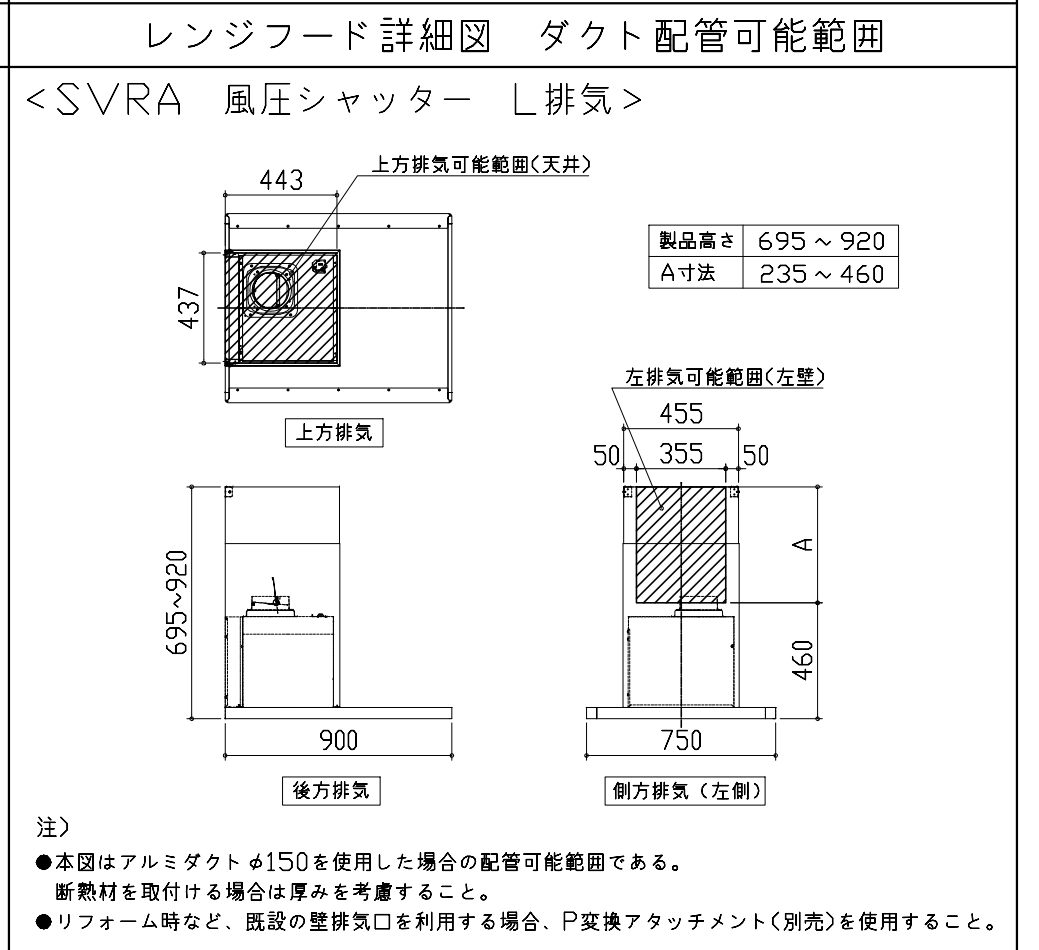
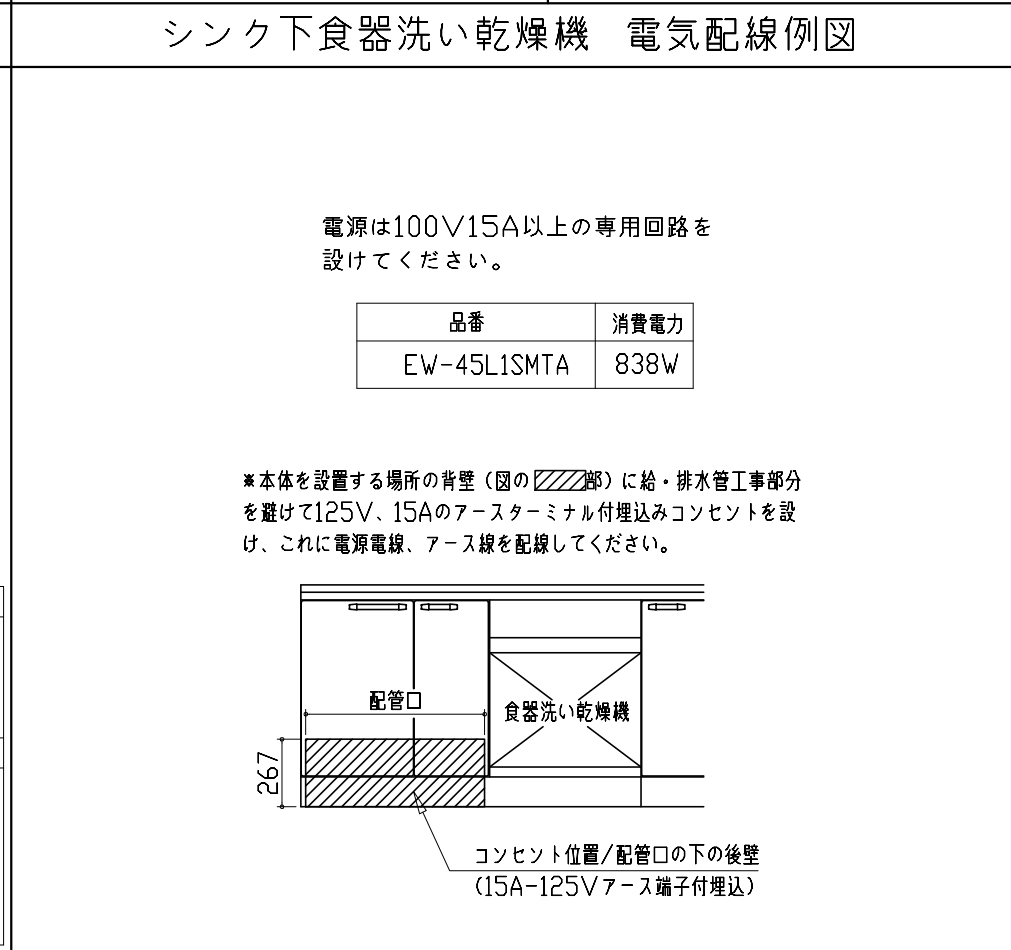
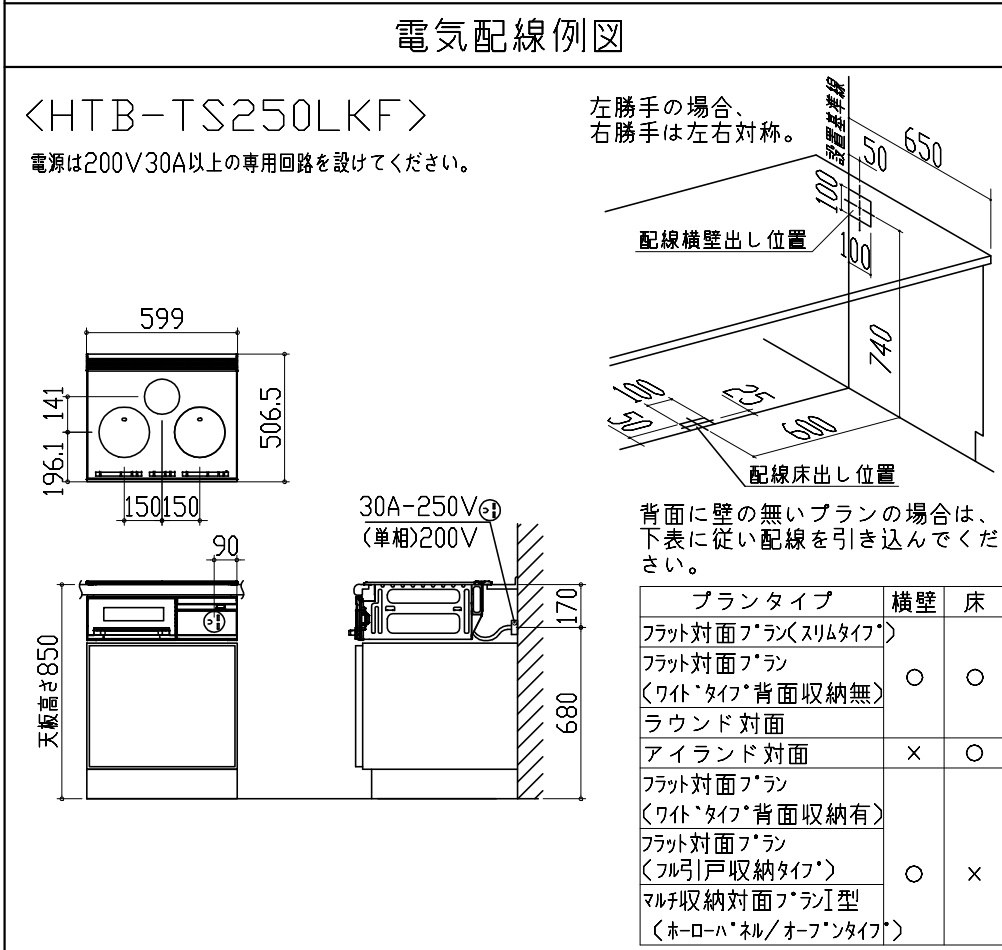
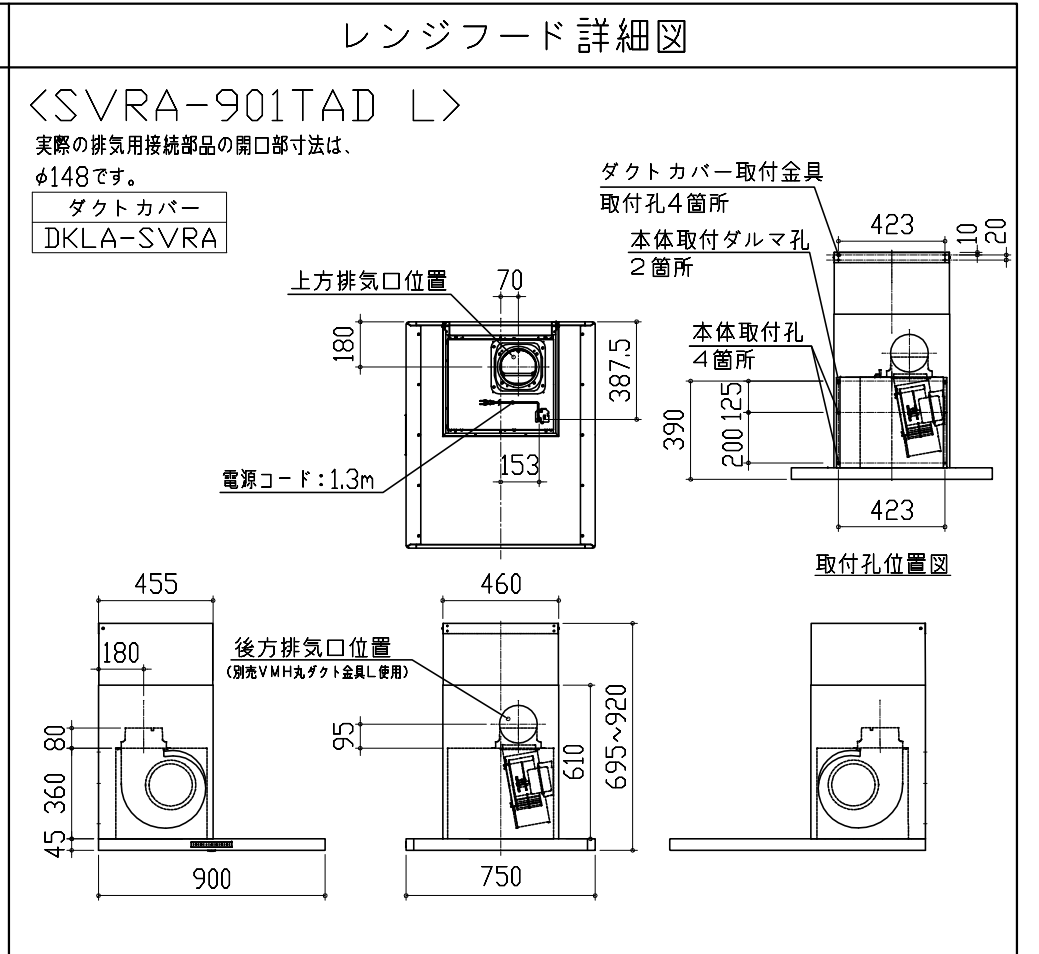
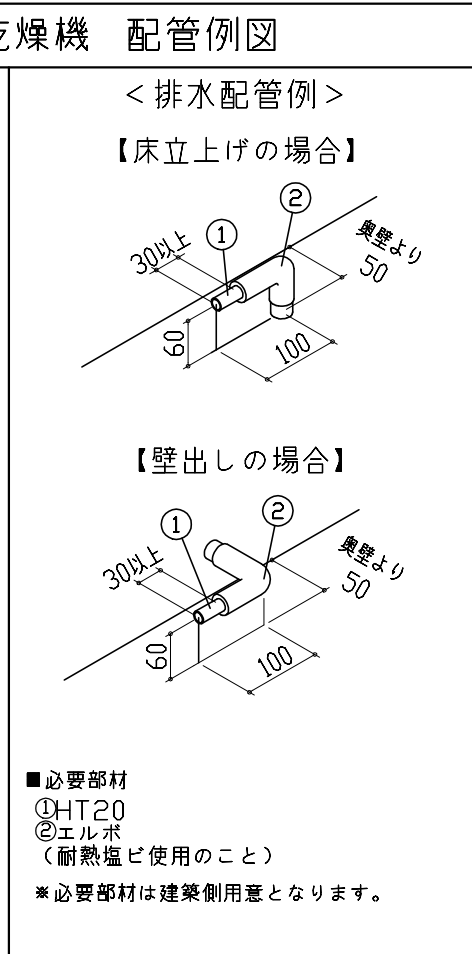
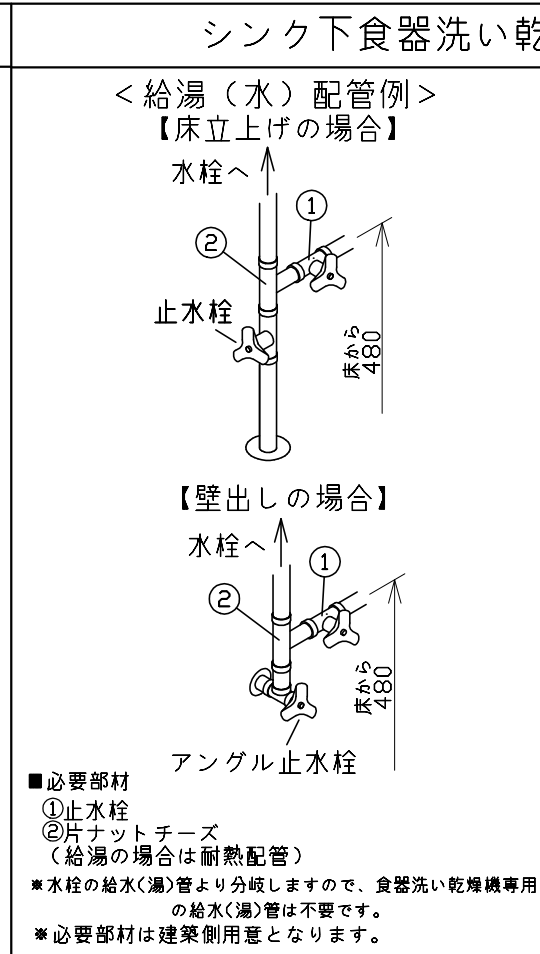
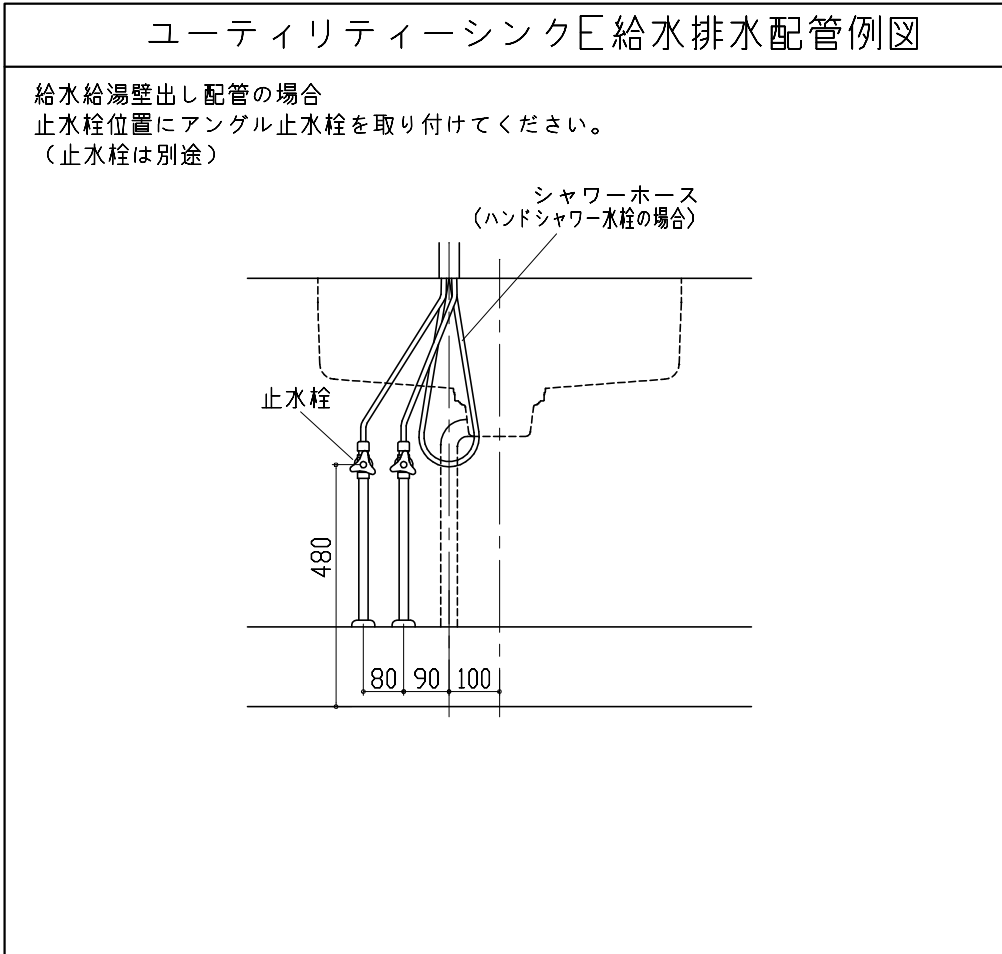
(注)  
たっぷり収納タイプ  
横引配管スペース無し



- 必ずお読みください
- 1)以下の工事・部材は別途ご用意ください。
  - ・周囲躯体、仕上げ、取付用下地工事
  - ・ダクト工事、壁面開口、屋外化粧カバー取付等
  - ・給排水配管、電気配線、ガス配管及び接続工事
- 2)本体の取付以外の関連工事は法的有資格者による工事が必要になります。
  - ・大工工事、電気工事、ガス配管工事、管工事、建具工事等

■機器類電源詳細

1	食洗機用電源	15A-125V E付埋込コンセント	⊖E
2	レンジフード用電源	15A-125V E付埋込コンセント 消費電力145W	⊖E
3	IHヒーター用電源	30A-250V 单相200Vコンセント 消費電力5800W	g

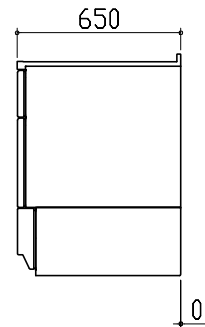


横引配管有効寸法 詳細図

【調理キャビネット】

▨ : 配管スペース

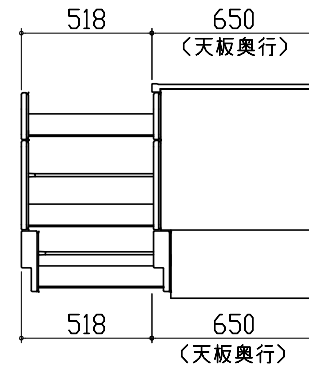
足元スライドたっぷり収納タイプ



※横引配管スペースなし

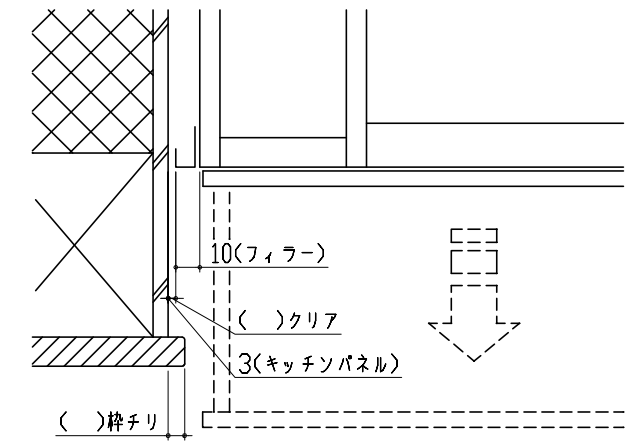
キャビネット引出寸法 詳細図

【調理キャビネット】



エンド取り合い詳細図

【キッチン本体 左側】

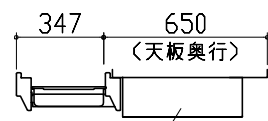
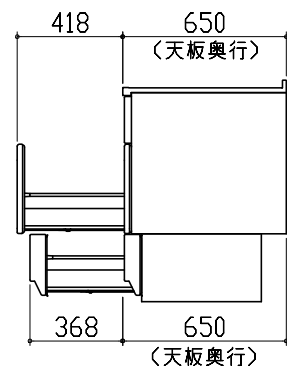


■ 留意事項

引出しを開けたときにドア枠・窓枠・巾木と干渉しないようクリアを確保してください。

キャビネット引出寸法 詳細図

【シンクキャビネット】



< そこまでホーローラック部 >

キャビネット引出寸法 詳細図

【コンロキャビネット】

