

# ホーローシステムキッチン 御見積書

御名前 熊本SR SK② 様

業者 様

商品名 LEMURE レミュー

作成日 2020年5月27日  
 プラン番号 9401A-2005-0498T  
 現場番号 A8721255

タカラスタANDARD株式会社  
 ◆熊本支店 販売課  
 熊本県熊本市中央区世安町356-1  
 TEL 096-319-0100 / FAX 096-319-0101

◆熊本ショールーム  
 TEL 096-319-0200 / FAX 096-319-0202

商品  
 御見積金額 **¥3,482,700 (税込 ¥3,830,970)**

( )内の価格は税込価格<税率10%>を表示しています。

《参考》別途 商品組付費 **¥268,000 (税込 ¥294,800)**

- ※ 商品御見積金額には商品組付費は含まれておりません。
- ※ 商品組付費は現場の状況により変動する事があります。  
 又、給水・給湯・ガス・ダクト・電気等の接続工事は含まれておりません。

担当営業	担当アドバイザー	プラン作成者
	田川	田川

## ◆ 御見積仕様

### 《キッチン》

キッチン本体サイズ	アイランド対面プラン(ワイドタイプ)
	262cm
天板高さ	85cm
扉カラー	グロスウツダーク・シルバーモール
引手タイプ	ステンレスハンドル引手タイプ
ワークトップ材質	クォーツストーン
カラー	オリーブロッシュ
水栓	ハンドシャワー水栓
食器洗い乾燥機	シンク下設置間口45cmタイプ
加熱機器	60cmハイパースコートトップガスコンロ
レンジ機器	なし
ガス種	未定
周波数	60Hz

### 《周辺収納》

周辺扉カラー	グロスウツダーク・シルバーモール
キッチンパネル	なし
周辺引手タイプ	ステンレスハンドル引手タイプ

## ◆ 備考

## ◆ 御確認事項

御名前 熊本SR SK②

様

現場番号	A8721255	プラン番号	9401A-2005-0498T	作成日	2020/5/27
------	----------	-------	------------------	-----	-----------

## 御見積明細 キッチン

NO	商品名	仕様	品番	数量	単価	金額
1	高級人造石ワークトップ	家事らくシンク(グレー)	IZM/255NM TAR -2	1	453,000	453,000
2	シンクキャビネット	足元スライド・シンク下食洗、フロントポケット、うちにもホーロートレイ	F-RRVM105PR5(LGBHG)	1	245,500	245,500
3	食器洗い乾燥機	引出し式(シルバー色)	EW-45L1SMTA	1	162,000	162,000
4	食器洗い乾燥機用前面パネル	扉同色	P-DWM45LS (GBHE-1)	1	12,000	12,000
5	調理台キャビネット	足元スライド(3段引出、ホーローインナーケース、ホーローインナースライド)	F-TGVM075T-5(LGBHG)	1	148,500	148,500
6	コンロ用キャビネット	足元スライド	F-KTVM075GL5(LGBHG)	1	121,000	121,000
7	水栓	エコタイプハンドシャワー水栓	KM6061ETK	1	52,000	52,000
8	ガス加熱機器(ハイパ-ガラスコート)	両面焼き	TAF810WV60CV	1		
	ガス加熱機器(本体)	シルバー	TAF810WV60C	1	141,000	141,000
	ガス加熱機器(トッププレート)	クリアパールグレー	T810-60TP-CV	1	27,000	27,000
9	オイルガード(ハイタイプ)		OG-G H850	1	6,500	6,500
	オイルガード(ハイタイプ)		OG-G7"サ"IH850	1	11,000	11,000
10	シンクガード	クリアタイプ	シンクマエスクリーンG	1	6,000	6,000
	シンクガード、オイルガード用金具	フラット対面用	シンクマエスクリーンカナグ	1	5,000	5,000
11	引戸レールセット	フラット対面・マルチ収納対面用、シルバー	レールTMM255(H)	1	33,000	33,000
	引戸本体	フル引戸収納タイプ用	ヒキトTMM(M)128L(LGBH)	1	54,500	54,500
	引戸本体	フル引戸収納タイプ用	ヒキトTMM(M)128R(LGBH)	1	54,500	54,500
	引戸収納	フラット対面用、台輪ブラック	TMM-キャビ128-5(V)K	2	15,000	30,000
【ベースキャビネット小計】				19		1,562,500
12	レンジフード(本体)	シロッコファン	FUSC-E3AD	1	61,000	61,000
	レンジフード(フード)	ステンレス	CVRAS-E902TFAD	1	78,000	78,000
	レンジフード(ダクトカバー)	ステンレス	DK80A-CVRA	1	34,000	34,000
	レンジフード別売部品	レンジフード取付金具	CVRAカナグセットA	1	9,000	9,000
13	リモコン		RHリモコン2	1	2,000	2,000
14	エンドパネル	ワイト対面フル収納用	EP-FVF-85 (IZ)	2	97,000	194,000
15	間仕切り名人(デラックスタイプ)	ABタイプ、間口36cm用	MGマジキリアB360-520	1	12,500	12,500
16	間仕切り名人(デラックスタイプ)	APタイプ	MGマジキリアP030-520	1	2,400	2,400
17	間仕切り名人(デラックスタイプ)	ASタイプ	MGマジキリアS240-320	1	4,900	4,900
18	間仕切り名人(デラックスタイプ)	ASタイプ	MGマジキリアS240-370	1	4,900	4,900
19	間仕切り名人(デラックスタイプ)	ASタイプ	MGマジキリアS240-420	4	4,900	19,600
20	間仕切り名人(デラックスタイプ)	ASタイプ、内引出用	MGマジキリアS240-360U	1	4,900	4,900

御名前 熊本SR SK②

様

現場番号	A8721255	プラン番号	9401A-2005-0498T	作成日	2020/5/27
------	----------	-------	------------------	-----	-----------

## 御見積明細 キッチン

NO	商品名	仕様	品番	数量	単価	金額
21	間仕切り名人(デラックスタイプ)	ASタイプ、内引出用	MGマジキリアS240-510U	1	4,900	4,900
22	間仕切り名人(デラックスタイプ)	ASタイプ、横仕切	MGマジキリアSY	1	1,700	1,700
23	かくせるホーローボックス	間口75cm用	トビラウラHS-75N	2	6,900	13,800
24	調理プレート	家事らくシンク用	チョウリプレートVE	1	5,000	5,000
25	まな板	家事らくシンク用	マナイタVE	1	6,500	6,500
26	水切りプレート	家事らくシンク用	ミスクリプレートVE	1	5,000	5,000
27	水切りネット	家事らくシンク用	ミスクリネットVE(A)	1	3,500	3,500
28	足元引出し下飾り板	ブラック	P-DX180S (K1)	2	6,500	13,000
キッチン合計				45		¥2,043,100

## 御見積明細 周辺収納

NO	商品名	仕様	品番	数量	単価	金額
29	トールユニット	システムホーローユニット、奥行65cm	O-KFH255	1		
	トールユニット用引戸扉	引戸、ホーローフル引戸タイプ用	トビラO-DEF090L5(LGBH)	1	142,000	142,000
	トールユニット用引戸扉	引戸、ホーローフル引戸タイプ用	トビラO-DEF090R5(LGBH)	1	142,000	142,000
	トールユニット用キャビネット下台	奥行65cm、ホーローフル引戸タイプ	O-DEFM090QL5(L)	1	99,000	99,000
	トールユニット用キャビネット下台	奥行65cm、ホーローフル引戸タイプ	O-DEFM090QR5(L)	1	99,000	99,000
	トールユニット上台用キャビネット	奥行65cm、ホーローフル引戸、家電スペースあり	O-UHFM090MR5(L)	1	59,000	59,000
	トールユニット上台用キャビネット	奥行65cm、ホーローフル引戸、棚板仕様	O-UHFM090 L5(L)	1	50,000	50,000
	トールユニット用引戸レール	ホーローフル引戸タイプ用	レールO-DEF180	1	185,000	185,000
	トールユニット用扉	開き扉収納ユニット用	トビラO-DS070R5(LGBH)	1	140,000	140,000
	トールユニット用パネル材セット	開き扉収納ユニット用	O-DSガワイタセットAR5(L)	1	39,000	39,000
	トールユニット用パネル材セット	開き扉収納ユニット用	O-DSガワイタセットBR5(L)	1	25,000	25,000
	家電収納ユニットキャビネット	開き扉収納ユニット用	F-HW D060 -5(L)	1	76,000	76,000
	トールユニット用レール	開き扉収納ユニット用	レールO-DS068(R)	1	163,000	163,000
	トールユニット用上部幕板		O-DSマクイタキット	1	7,000	7,000
	収納ワゴン	大型背面収納用	NW-60DD(L)	1	38,000	38,000
30	ダストボックス	本体	DB-NWNホンタイ	2	1,250	2,500
	ダストボックス	フタ	DB-NWNフタ	2	650	1,300
31	エンドパネル	奥行65cmキャビネット・トール下台用	EP-XN-85 (LGBHE)	1	16,500	16,500
32	エンドパネル	奥行65cmトールユニット上台用	EP-YU (LGBHE)	1	28,500	28,500

御名前 熊本SR SK②

様

現場番号	A8721255	プラン番号	9401A-2005-0498T	作成日	2020/5/27
------	----------	-------	------------------	-----	-----------

## 御見積明細 周辺収納

NO	商品名	仕様	品番	数量	単価	金額
33	サイドパネル	パネル(扉色対応)	PZ-ST260 (GB)-2	1	35,000	35,000
34	サイドパネル用モール	ステンレス調	モールST260N (S)	1	1,500	1,500
35	施工キット		PZ-ST セコキット(S)-1	1	3,500	3,500
36	間仕切り名人(デラックスタイプ)	ABタイプ、間口27cm、内引出用	MGマジキリAB270-510U	4	9,500	38,000
37	間仕切り名人(デラックスタイプ)	APタイプ、内引出用	MGマジキリAP030-510U	4	2,400	9,600
38	間仕切り名人(デラックスタイプ)	ASタイプ、内引出用	MGマジキリAS240-510U	8	4,900	39,200
周辺収納合計				40		¥1,439,600
商品総合計				85		¥3,482,700

※ 御見積明細の価格には消費税は含まれておりません。別途消費税が必要となります。

## 《参考》別途 商品組付費

キッチン商品組付費

¥268,000 (税込 ¥294,800)

※ 商品組付費は現場の状況により変動する事があります。又、給水・給湯・ガス・ダクト・電気等の接続工事は含まれておりません。

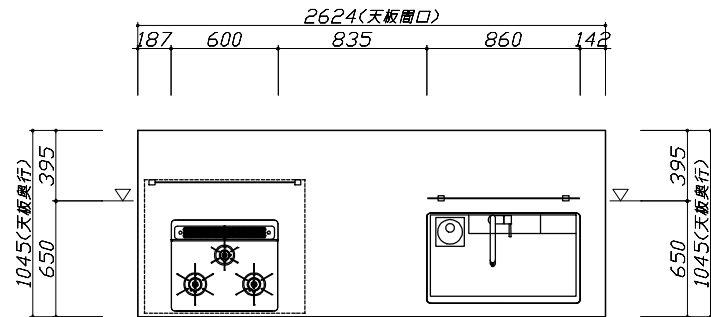
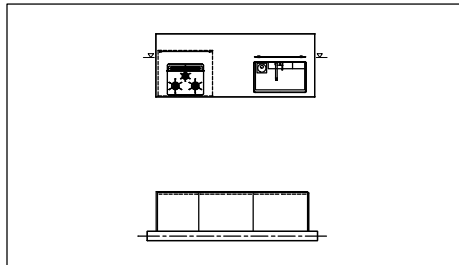
( )内の価格は税込価格<税率10%>を表示しています。

■必ずご確認ください。

- ・天井高さ、吊戸棚・レンジフード取付高さをご確認ください。
- ・《 》内寸法は参考寸法です。

■表示記号について

- ・KP：キッチンパネル
- ・▽：設置基準線



Takara standard  
タカラスタンダード株式会社

現場名称： 熊本SR SKの様邸

現場番号： A8721255

熊本支店 販売課

ホーローシステムキッチン LEMURE レミュー

プラン番号： 9401A-2005-0498T

担当営業：

姿図 1

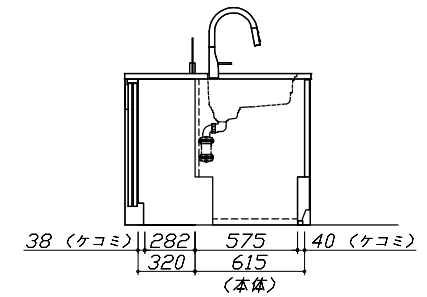
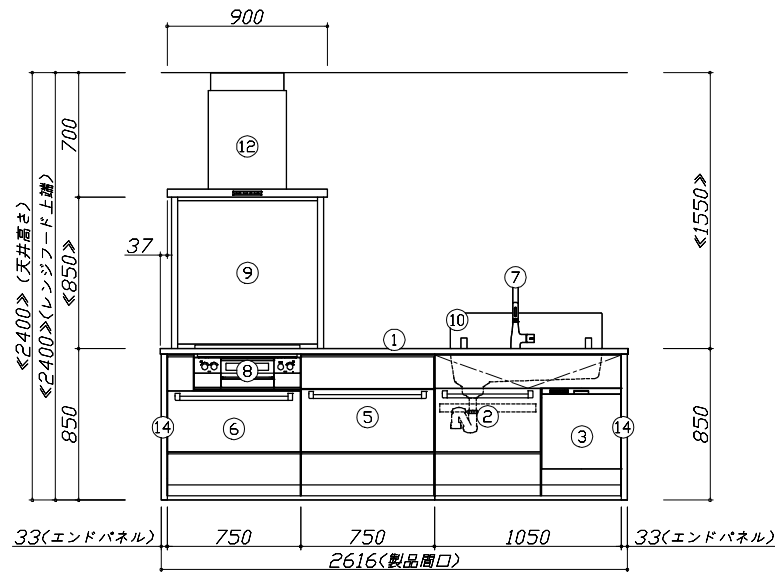
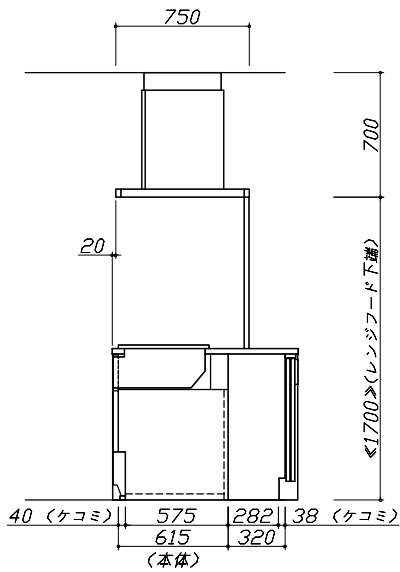
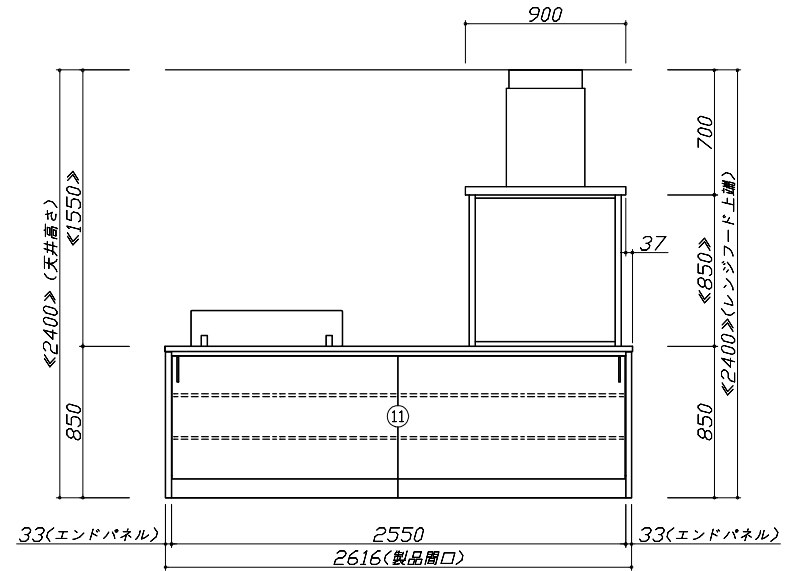
作成日： 2020年5月27日

担当アドバイザー： 田川

縮尺： 1 / 30

縮尺： A3サイズ等倍

- 必ずご確認ください。
  - ・天井高さ、吊戸棚・レンジフード取付高さをご確認ください。
  - ・《 》内寸法は参考寸法です。
- 表示記号について
  - ・KP：キッチンパネル
  - ・▽：設置基準線



Takara standard  
タカラスタンダード株式会社

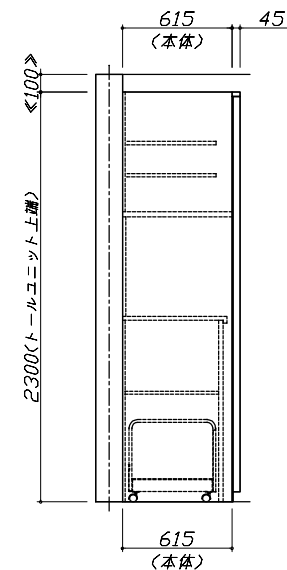
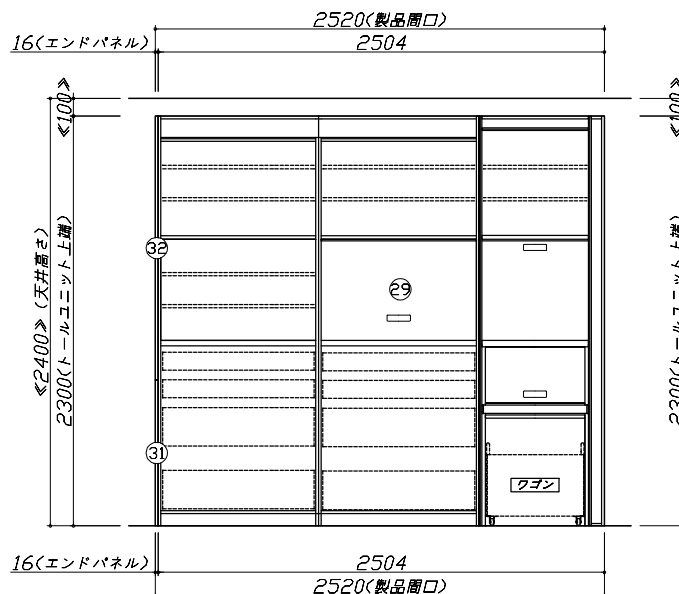
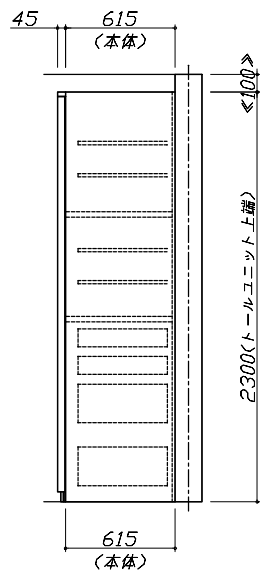
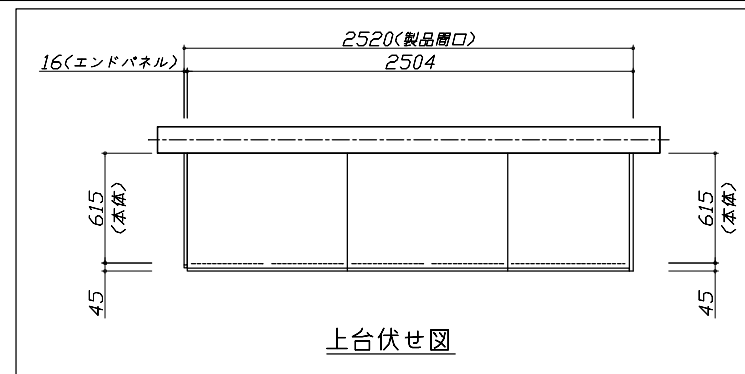
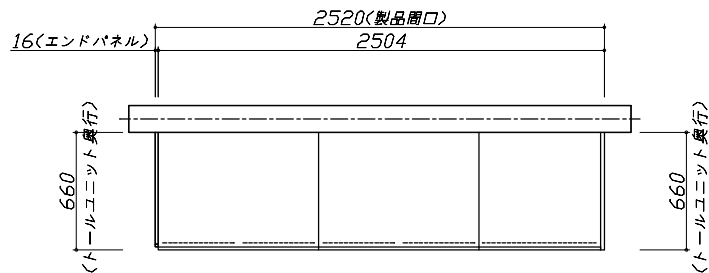
現場名称： 熊本SR SKの様邸  
現場番号： A8721255  
熊本支店 販売課

ホーローシステムキッチン LEMURE レミュー  
プラン番号： 9401A-2005-0498T  
担当営業：

姿図 2 縮尺： 1 / 30  
作成日： 2020年5月27日  
担当アドバイザー： 田川

縮尺：A3サイズ等倍

- 必ずご確認ください。
  - ・天井高さ、吊戸棚・レンジフード取付高さをご確認ください。
  - ・《 》内寸法は参考寸法です。
- 表示記号について
  - ・KP：キッチンパネル
  - ・▽：設置基準線



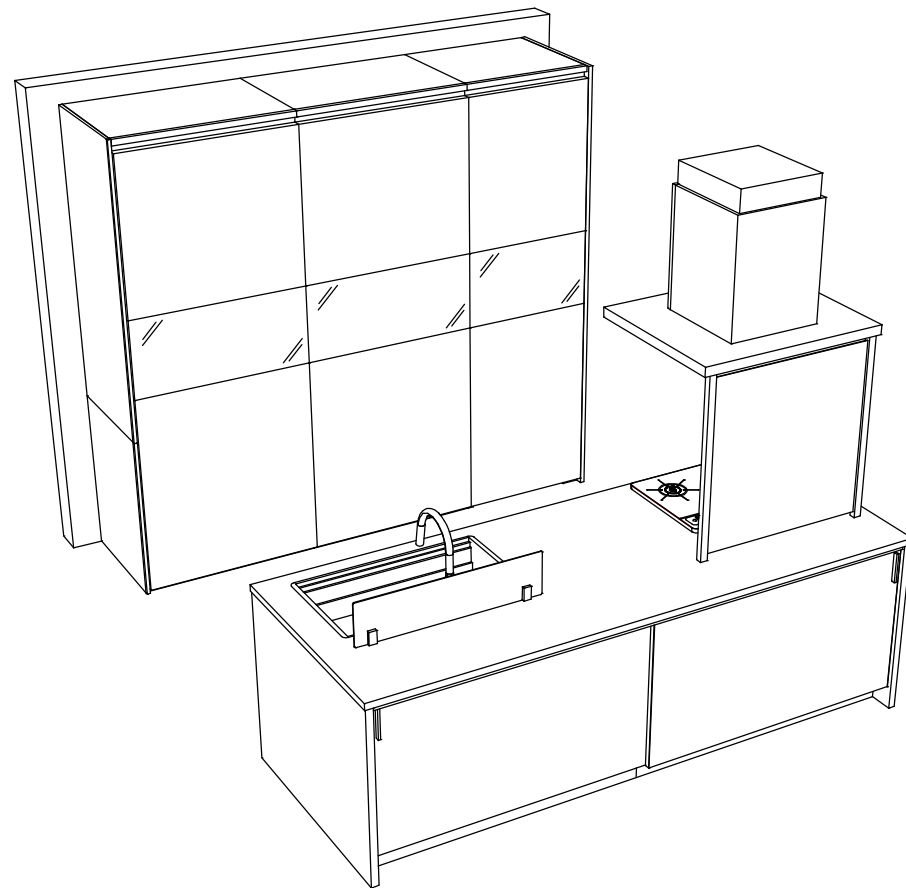
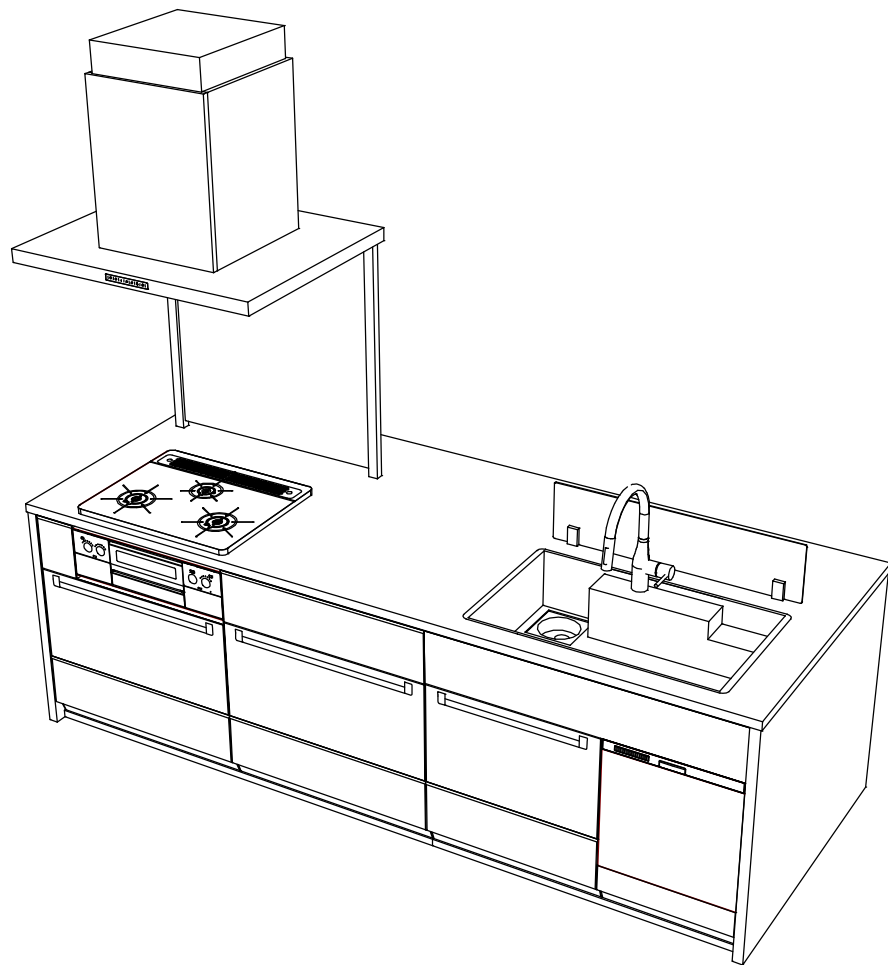
**Takara standard**  
タカラスタンダード株式会社

現場名称： 熊本SR SK〇様邸  
現場番号： A8721255  
熊本支店 販売課

ホーローシステムキッチン LEMURE レミュー  
プラン番号： 9401A-2005-0498T  
担当営業：

姿図 3  
作成日： 2020年5月27日  
担当アドバイザー： 田川

縮尺：A3サイズ等倍



**Takara standard**  
 タカラスタンダード株式会社

現場名称： 熊本SR SKの様邸  
 現場番号： A8721255  
 熊本支店 販売課

ホーローシステムキッチン LEMURE レミュー  
 プラン番号： 9401A-2005-0498T  
 担当営業：

姿図 4  
 縮尺： 1 / 30  
 作成日： 2020年5月27日  
 担当アドバイザー： 田川

縮尺：A3サイズ等倍