

ホームローシシステムキッチン 御見積書

ページ 1/3

御名前 熊本-熊本SR SK①様

業者 様

商品名 LEMURE レミュー

作成日 2023年4月14日
プラン番号 9401A-2304-0465T
現場番号 C3375527

タカラスタンダード株式会社
◆熊本支店 販売課
熊本県熊本市中央区世安2-1-1
TEL 096-319-0100 / FAX 096-319-0101

◆熊本ショールーム
TEL 096-319-0200 / FAX 096-319-0202

商品御見積金額 ¥1,515,100 (税込 ¥1,666,610)

()内の価格は税込価格<税率10%>を表示しています。

《参考》別途 商品組付費 別途

- ※ 商品御見積金額には商品組付費は含まれておりません。
- ※ 商品組付費は現場の状況により変動する事があります。
又、給水・給湯・ガス・ダクト・電気等の接続工事は含まれておりません。

◆御見積仕様 ★御見積のカラー表示は参考です。最終発注時には必ず御確認下さい。

《キッチン》

キッチン本体サイズ	I型270cm	
天板高さ	85cm	
扉カラー	ラスティーブラウン・引手ブラック	
キャビネットカラー	ブラック	
キッチンパネル	HDタイプ:マルキーナベージュ	
引手タイプ	レール引手タイプ	
ワークトップ材質	アクリル人造大理石	
カラー	グランドミドルベージュ	
水栓	ハンドシャワー水栓	
食器洗い乾燥機	シンク下設置間口45cmタイプ	
加熱機器	60cmハイパーガラスコートトップガスコンロ	
レンジ機器	なし	
ガス種	未定	

◆御確認事項

担当営業	担当アドバイザー	プラン作成者
		田中(佑)

◆備考

--

--	--

No.*

御名前 熊本-熊本SR SK①

様

現場番号	C3375527	プラン番号	9401A-2304-0465T	作成日	2023/4/14
------	----------	-------	------------------	-----	-----------

御見積明細 キッチン

★ 御見積のカラー表示は参考です。最終発注時には必ず御確認下さい。

NO	商品名	仕様	品番	数量	単価	金額
1	人造大理石ワークトップ	アクリル人造大理石シタク(ベージュ)	VVIV270 TDRU	1	199,500	199,500
2	シンクキャビネット	足元スライド・シンク下食洗、フロントポケット、うちにもホーロートレイ	F-RRVR120PR5(LJRKNQ	1	328,500	328,500
3	食器洗い乾燥機	引出し式(ブラック色)	EW-45R2BMT	1	111,000	111,000
	食器洗い乾燥機用前面パネル	扉同色	P-DWM45LS (JR N	1	21,500	21,500
4	調理台キャビネット	足元スライド(3段引出、インナーケース、インナースライド)	F-TGVM075TL5(LJRKNQ	1	195,000	195,000
5	コンロ用キャビネット	足元スライド、ミキリ対応	F-KTVM075IL5(LJRKNQ	1	162,000	162,000
6	水栓	ハンドシャワー水栓	KM708GT	1	44,500	44,500
7	ガス加熱機器(ハイパ-ガラスコート)	片面焼き	TN72A60CD	1		
	ガス加熱機器(本体)	ブラック	TN72A60C	1	84,000	84,000
	ガス加熱機器(トッププレート)	クリアパールダークグレー	TN72-60TP-CD	1	24,000	24,000
【ベースキャビネット小計】				10		1,170,000
8	レンジフード(本体)	シロコフア-ン、ステンレス、加熱機器連動	VRAS-E902ADRN	1	126,500	126,500
	レンジフード用前面パネル	扉同色	VZP-90-655HN(JR)	1	18,500	18,500
9	エンドパネル	扉同色	VEP-655HN(JR)	1	15,500	15,500
10	エンドパネル	奥行65cmキャビネット・トール下台用	EP-XN-85 (LJRKN	1	21,500	21,500
11	米びつ	容量11kg用	コヒツ-H	1	3,000	3,000
12	どこでもラック(アルミタイプ)	レードル掛け	MGD-KH(V)	1	5,000	5,000
13	どこでもラック(アルミタイプ)	小物置き	MGD-KR(V)	1	5,000	5,000
14	間仕切り名人(デラックスタイプ)	ABタイプ、間口36cm用	MGマ-ンキリAB360-520	1	13,000	13,000
15	間仕切り名人(デラックスタイプ)	ASタイプ	MGマ-ンキリAS240-320	2	5,000	10,000
16	間仕切り名人(デラックスタイプ)	ASタイプ	MGマ-ンキリAS240-420	4	5,000	20,000
17	かくせるホ-ローボックス	間口75cm用	ヒラウラHS- 75N	1	7,000	7,000
18	かくせるホ-ローボックス	間口73cm用	ヒラウラHS- 73N	1	7,000	7,000
19	水切りネット	人夫シンク用	ミス-キリネット T(A)	1	4,000	4,000
20	前輪カバー		P-DC120 -5(K)	1	4,000	4,000
21	前輪カバー		P-DC075 -5(K)	1	3,500	3,500
22	前輪カバー		P-DC073 -5(K)	1	3,500	3,500
23	施工部材	シリコン(フ-ラック)		1	1,000	1,000
24	施工部材	シリコン(アイホ-リ-)		1	1,000	1,000
キッチン合計				32		¥1,439,000

現場番号	C3375527	プラン番号	9401A-2304-0465T	作成日	2023/4/14
------	----------	-------	------------------	-----	-----------

御見積明細 キッチンパネル

NO	商品名	仕様	品番	数量	単価	金額
1	ホーローキッチンパネルHDタイプ	サイドパネル、マルキーナベージュ	PZS-90 (QEV)	1	30,400	30,400
2	ホーローキッチンパネルHDタイプ	窓パネル185、マルキーナベージュ	PZW -185 (QEV)	1	14,700	14,700
3	KP用エッジセット	樹脂製、ベージュ	KPEッジセットJ (MB)-2	1	2,800	2,800
4	パネル施工キット	シリコン色(アイボリー)	パネルセゴキットS(I)-1	2	5,700	11,400
5	ホーローキッチンパネルHDタイプ	フロントパネル120、マルキーナベージュ	PZFN-120 (QEV)	1	16,800	16,800
キッチンパネル合計				6		¥76,100

商品総合計

38 ¥1,515,100

※ 御見積明細の価格には消費税は含まれておりません。別途消費税が必要となります。

《参考》別途 商品組付費

キッチン商品組付費

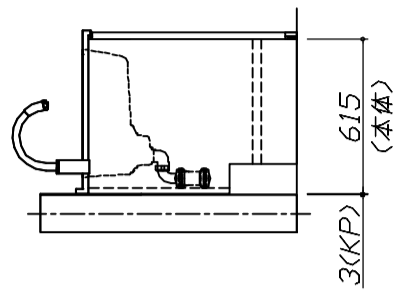
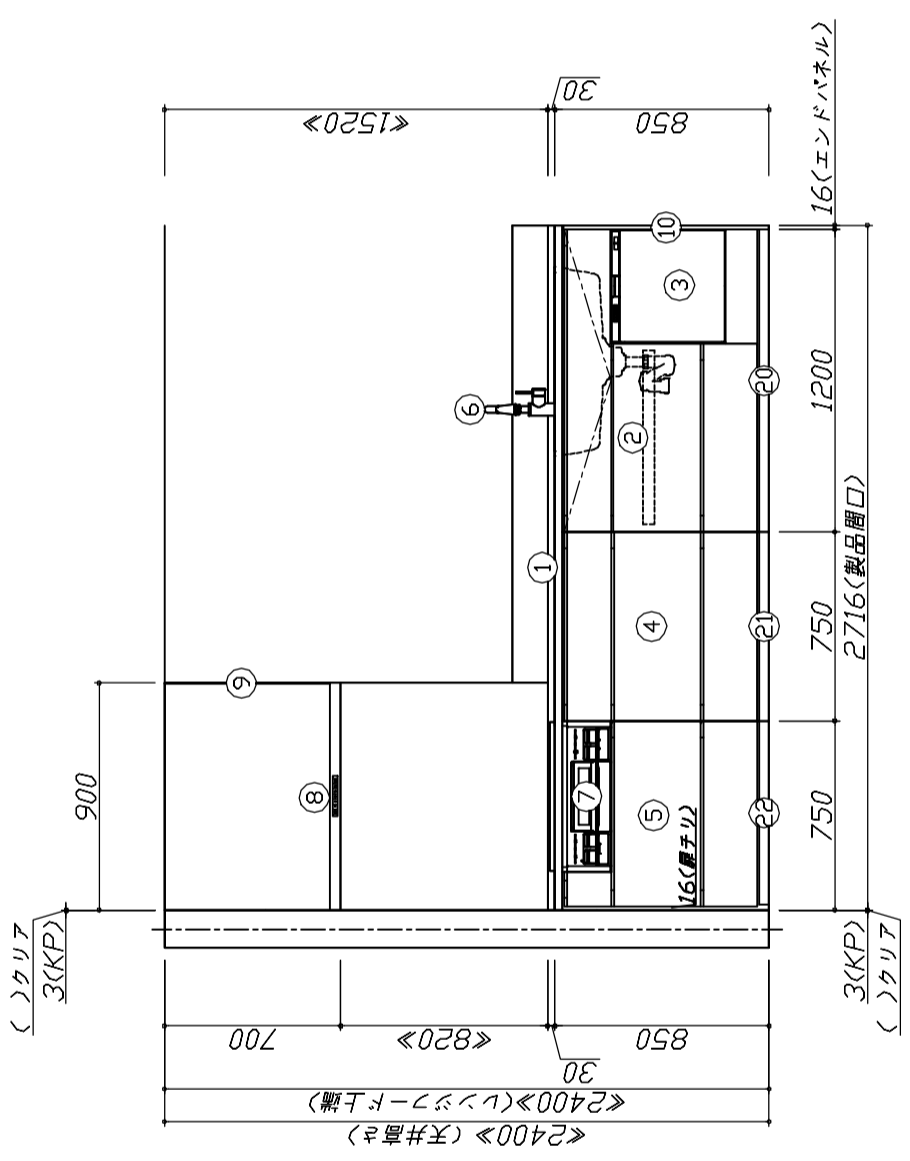
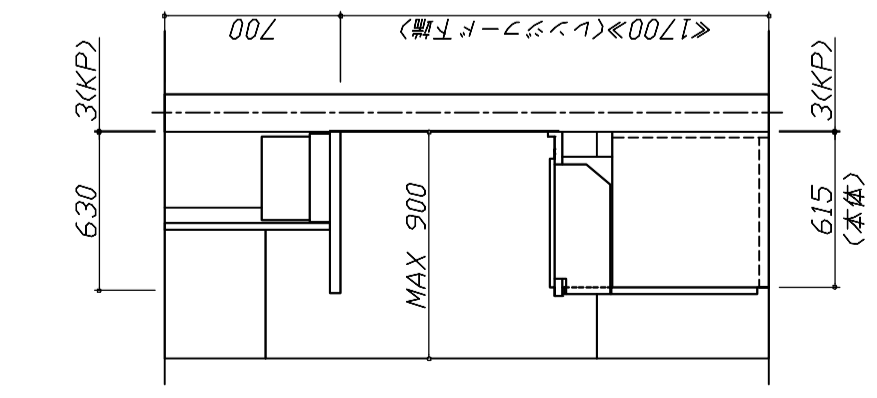
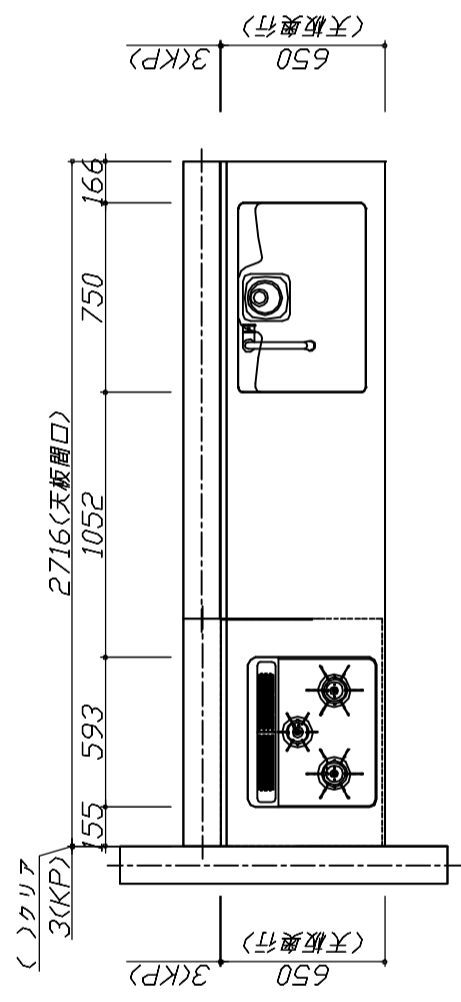
キッチンパネル商品組付費

※ 商品組付費は現場の状況により変動する事があります。又、給水・給湯・ガス・ダクト・電気等の接続工事は含まれておりません。
()内の価格は税込価格<税率10%>を表示しています。

別途

別途

■必ずご確認ください。
 ・天井高さ、吊戸棚・レンジフード取付高さを
 ご確認ください。
 ・<> 内寸法は参考寸法です。
 ■表示記号について
 ・KP：キッチンパネル



Takara standard
 タカラスタンダード株式会社

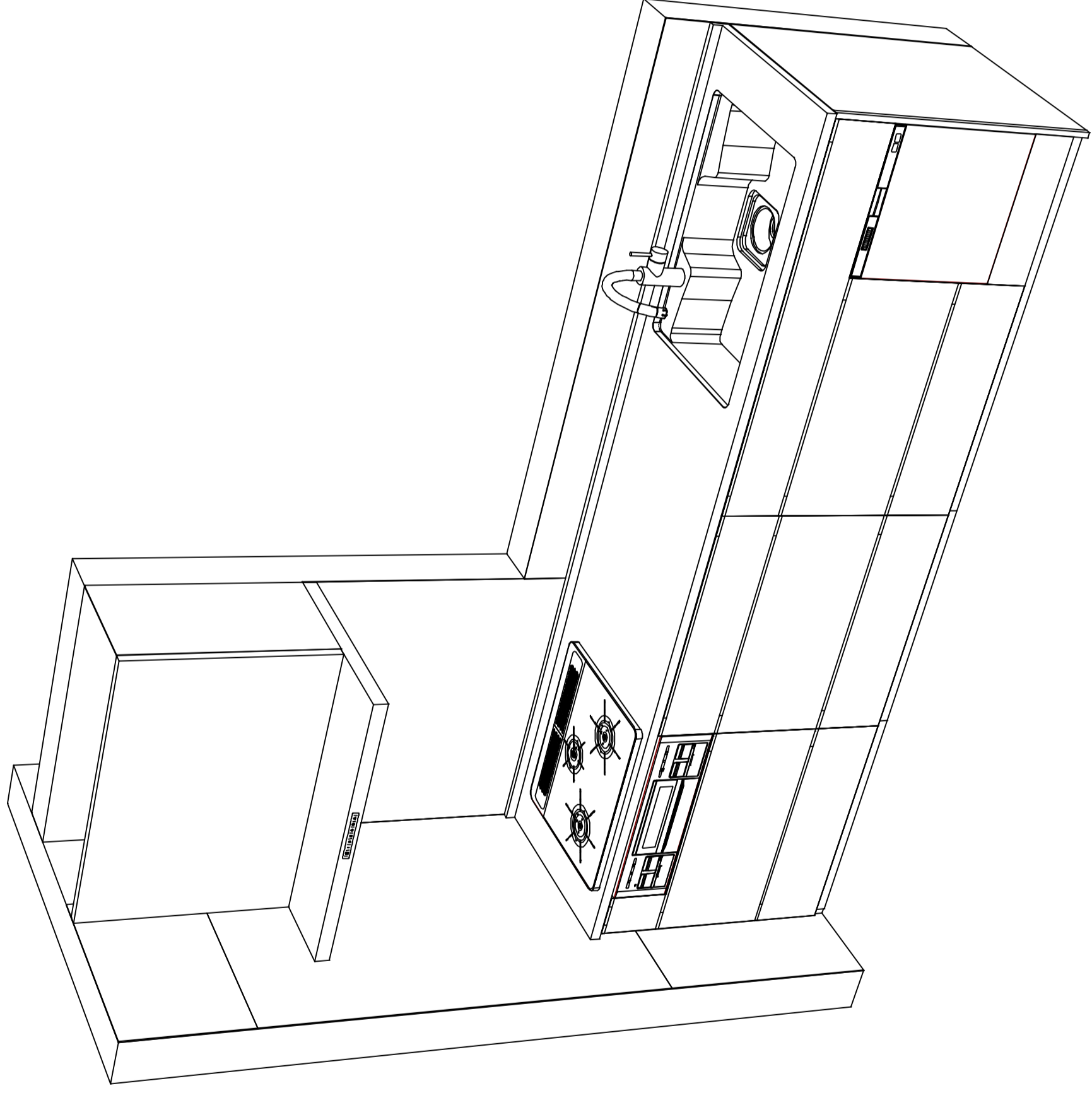
現場名称：熊本-熊本SR SK0様邸
 現場番号：C3375527
 熊本支店 販売課

ホーローシステムキッチン LEMURE レミュー
 フラン番号：9401A-2304-0465T
 担当営業：

姿図 1
 作成日：2023年4月14日
 担当アドバイザー：

縮尺：1 / 30

縮尺：A3サイズ等倍



Takara standard
タカラスタンダード株式会社

現場名称： 熊本-熊本SR SK〇様邸
現場番号： C3375527
熊本支店 販売課

ホームシステムキッチン LEMURE レミュー
プラン番号： 9401A-2304-0465T
担当営業：

姿図 2 縮尺： 1 / 30
作成日： 2023年4月14日
担当アドバイザー：

縮尺：A3サイズ等倍