

ホーローシステムキッチン 御見積書

御名前 TRSIA-5-VSW(IMG) 草津SR 様

業者 様

商品名 Treasia トレーシア

作成日 2023年11月13日
プラン番号 2810E-2311-0073T
現場番号 C1264937

タカラスタANDARD株式会社
◆草津営業所
滋賀県栗東市小柿4丁目7番13号
TEL 077-598-5777 / FAX 077-553-0022

◆草津ショールーム
TEL 077-598-5888 / FAX 077-553-0033

商品
御見積金額 **¥866,200** (税込 ¥952,820)

()内の価格は税込価格<税率10%>を表示しています。

《参考》別途 商品組付費 **¥148,000** (税込 ¥162,800)

- ※ 商品御見積金額には商品組付費は含まれておりません。
- ※ 商品組付費には配送・搬入・商品組付等の費用を含んでいます。
- ※ 商品組付費は現場の状況により変動する事があります。
又、給水・給湯・ガス・ダクト・電気等の接続工事は含まれておりません。

◆ 御見積仕様 ★ 御見積のカラー表示は参考です。最終発注時には必ず御確認下さい。

《キッチン》

奥行	奥行65cm
キッチン本体サイズ	I型255cm
天板高さ	85cm
扉カラー	ホワイト・シルバーモール
キッチンパネル	HDタイプ:モザイクグレー
引手タイプ	レール引手タイプ
ワークトップ材質	ステンレス
カラー	サンドエンボス加工
水栓	浄水器内蔵ハンドシャワー水栓
食器洗い乾燥機	シンク下設置間口45cmタイプ
加熱機器	60cmホーロートップガスコンロ
レンジ機器	なし
ガス種	13A
周波数	60Hz

◆ 御確認事項

☆11月27日: 機器類価格UP
【在宅/戸建】

担当営業	担当アドバイザー	プラン作成者
田中(喜)	2023.10月 新価	大槻

◆ 備考

御名前 TRSIA-5-VSW(IMG) 草津SR

様

現場番号	C1264937	プラン番号	2810E-2311-0073T	作成日	2023/11/13
------	----------	-------	------------------	-----	------------

御見積明細 キッチン

★ 御見積のカラー表示は参考です。最終発注時には必ず御確認下さい。

NO	商品名	仕様	品番	数量	単価	金額
1	ステンレスワークトップ	Zシンク(小物置き)	TTIJ255 TDLD-1	1	70,500	70,500
2	シンクキャビネット	スライド・シンク下食洗	F-RRXR120KL5(VSWVF)	1	98,500	98,500
3	食器洗い乾燥機	引出し式(シルバー色)	TKW-405AM-SV	1	111,000	111,000
4	食器洗い乾燥機用前面パネル	扉同色	P-DWM45VL5(SWV)-1	1	14,500	14,500
5	調理台キャビネット	足元スライド(3段引出し)	F-TFVZ060 -5(VSWVF)	1	80,000	80,000
6	コンロ用キャビネット	足元スライド、ミキリ対応	F-KTVZ075JR5(VSWVF)	1	84,500	84,500
7	浄水器内蔵ハンドシャワー水栓	エコタイプ、17+2物質除去	TJS-SP19E	1	41,000	41,000
8	ガス加熱機器(ホーロートップ)	片面焼き、シルバー	TN36AV60 1213	1	54,500	54,500
【ベースキャビネット小計】				8		554,500
9	ウォールキャビネット	大型不燃吊戸	W-M A165FR (VSWVF-D)	1	54,500	54,500
10	照明ユニット	10W(LED仕様)	SMY-57 LED	1	13,000	13,000
11	レンジフード(本体)	シロッコファン、シルバー	VRAT-902ADL(V)	1	76,000	76,000
	レンジフード用前面パネル	扉同色	VZP-90-655HN(SW)	1	8,000	8,000
12	見切り対応フィラー	ウォールキャビネット用、ホワイト	ミキリW10(W)	1	1,000	1,000
13	見切り対応フィラー	下台用、ホワイト	ミキリタ10H(W)	1	700	700
	見切り対応フィラー	ステンレス天板用(奥行65cm)	ミキリトップ10T	1	800	800
14	前台輪カバー		P-DC120 -5(W)	1	4,000	4,000
15	前台輪カバー		P-DC073 -5(W)	1	3,500	3,500
16	前台輪カバー		P-DC060 -5(W)	1	3,500	3,500
17	まな板	Zシンク用	マナイタ Z(O)	1	4,500	4,500
18	水切りプレート	Zシンク用	ミス'キリプレートZT	1	4,500	4,500
19	どこでもラック(スクエアタイプ)	小物置きM、ホワイト	MGSK コモノオキ (W)	1	1,700	1,700
20	どこでもラック(スクエアタイプ)	小物置きL+フック、ホワイト	MGSK コモノフックL (W)	1	3,900	3,900
21	どこでもラック(スクエアタイプ)	小物置きS+フック、ホワイト	MGSK コモノフックS (W)	1	2,500	2,500
22	どこでもラック(スクエアタイプ)	タオルハンガーL、ホワイト	MGSK タオルハンガー-L (W)	1	2,500	2,500
	どこでもラック(スクエアタイプ)	アタッチメント(小物入れ)	MGAK コモノイレ15S (W)	1	1,000	1,000
23	どこでもラック(スクエアタイプ)	スイングタオルハンガー、ホワイト	MGSK スイング'タオルハンガー (W)	1	3,000	3,000
24	どこでもラック	まな板立て	MGSK マナイタタテ (W)	1	1,700	1,700
25	間仕切り名人	Tタイプ、間口45・60cm用	MGマジキリP TL 1	2	3,900	7,800
26	水止フタ	排水口一体用	シンクミスト'メ'フタV	1	1,000	1,000

御名前 TR5IA-5-V5W(IMG) 草津SR 様

現場番号	C1264937	プラン番号	2810E-2311-0073T	作成日	2023/11/13
------	----------	-------	------------------	-----	------------

御見積明細 キッチン

★ 御見積のカラー表示は参考です。最終発注時には必ず御確認下さい。

NO	商品名	仕様	品番	数量	単価	金額
27	施工部材		シリコン(クリア2)	2	1,000	2,000
キッチン合計				32		¥755,600

御見積明細 キッチンパネル

NO	商品名	仕様	品番	数量	単価	金額
1	ホーローキッチンパネルHDタイプ	フロントパネル135、モザイクグレー	PZFN-135 (IMG)	2	17,500	35,000
2	ホーローキッチンパネルHDタイプ	サイドパネル、モザイクグレー	PZS-90 (IMG)	2	30,400	60,800
3	KP用エッジセット	樹脂製、ホワイト	KPエッジセットJ-U(MW)-2	1	3,400	3,400
4	パネル施工キット	シリコン色(ホワイト)	パネルセウキットS(W)-1	2	5,700	11,400
キッチンパネル合計				7		¥110,600

商品総合計	39	¥866,200
-------	----	----------

※ 御見積明細の価格には消費税は含まれておりません。別途消費税が必要となります。

《参考》別途 商品組付費

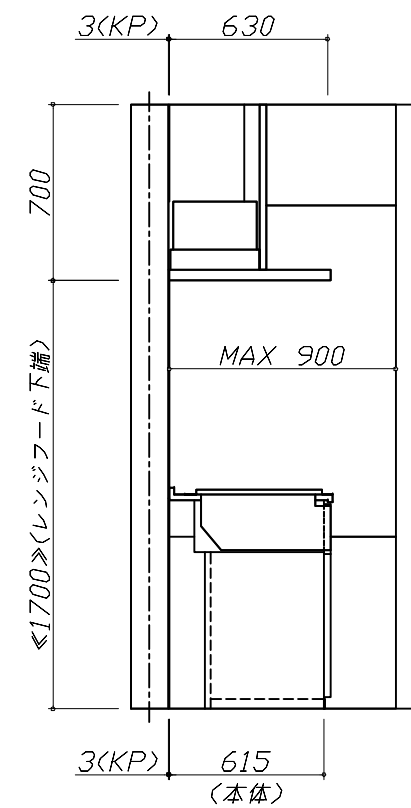
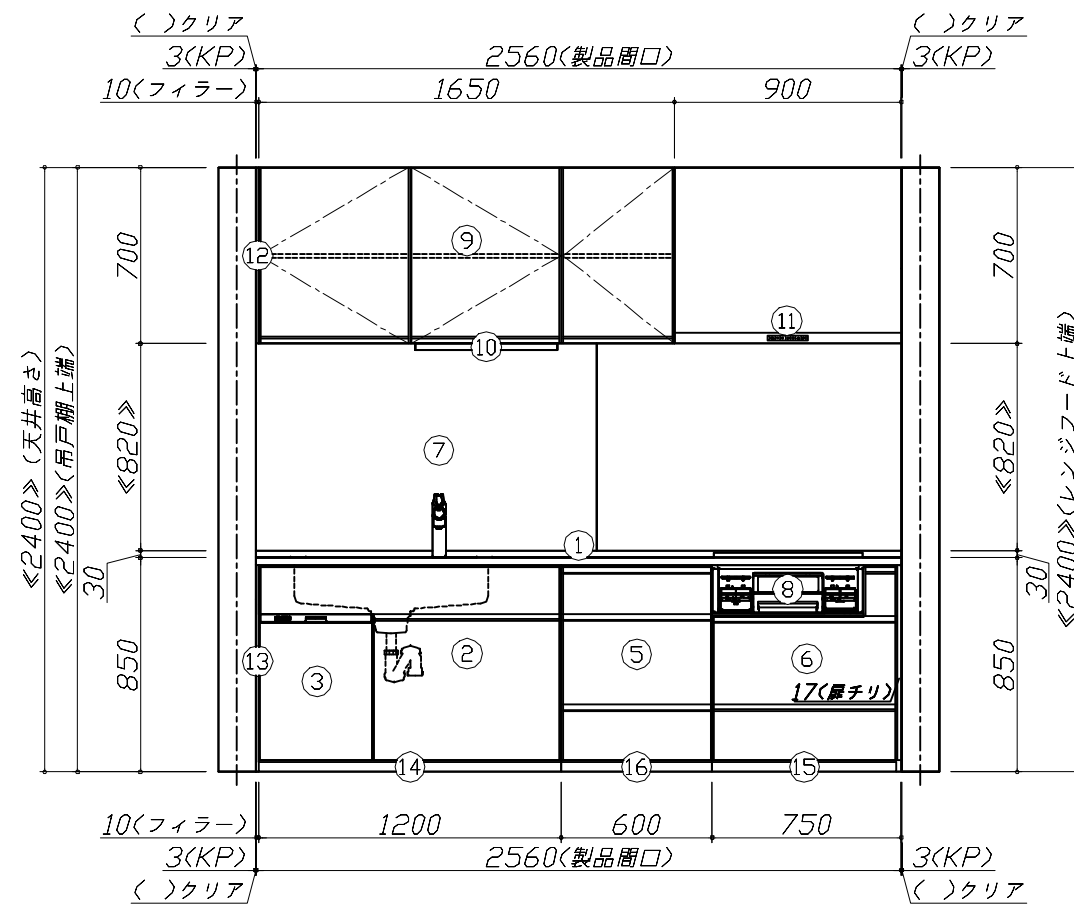
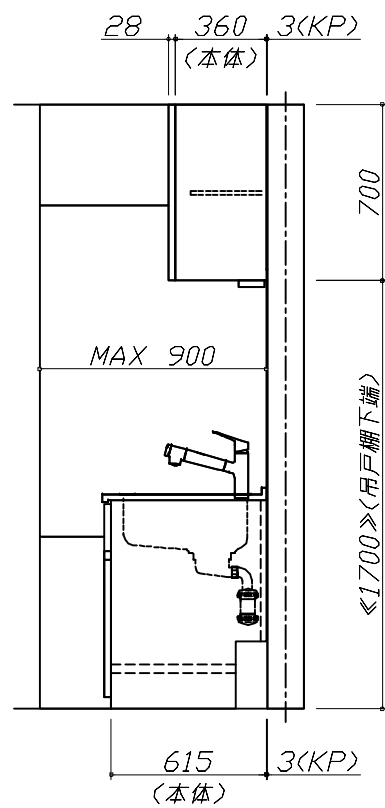
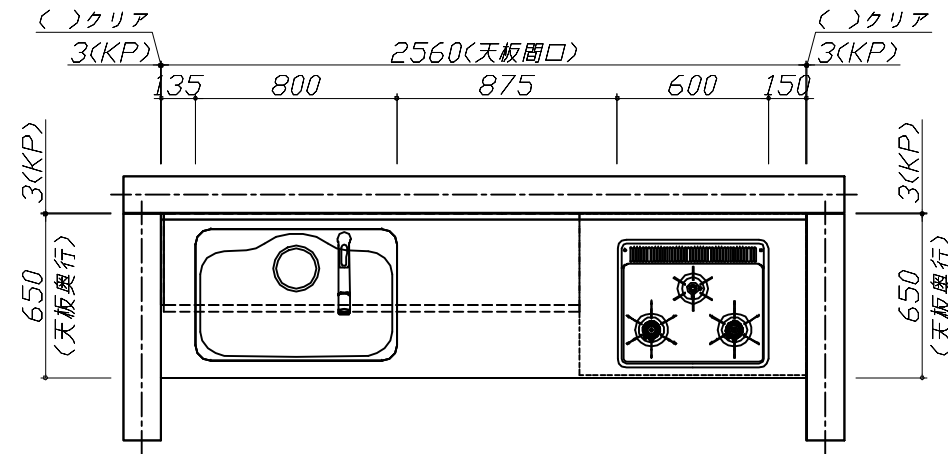
キッチン商品組付費 ¥113,000 (税込 ¥124,300)

キッチンパネル商品組付費 ¥35,000 (税込 ¥38,500)

※ 商品組付費は現場の状況により変動する事があります。又、給水・給湯・ガス・ダクト・電気等の接続工事は含まれておりません。

()内の価格は税込価格<税率10%>を表示しています。

■必ずご確認ください。
 ・天井高さ、吊戸棚・レンジフード取付高さをご確認ください。
 ・《 》内寸法は参考寸法です。
 ■表示記号について
 ・KP：キッチンパネル



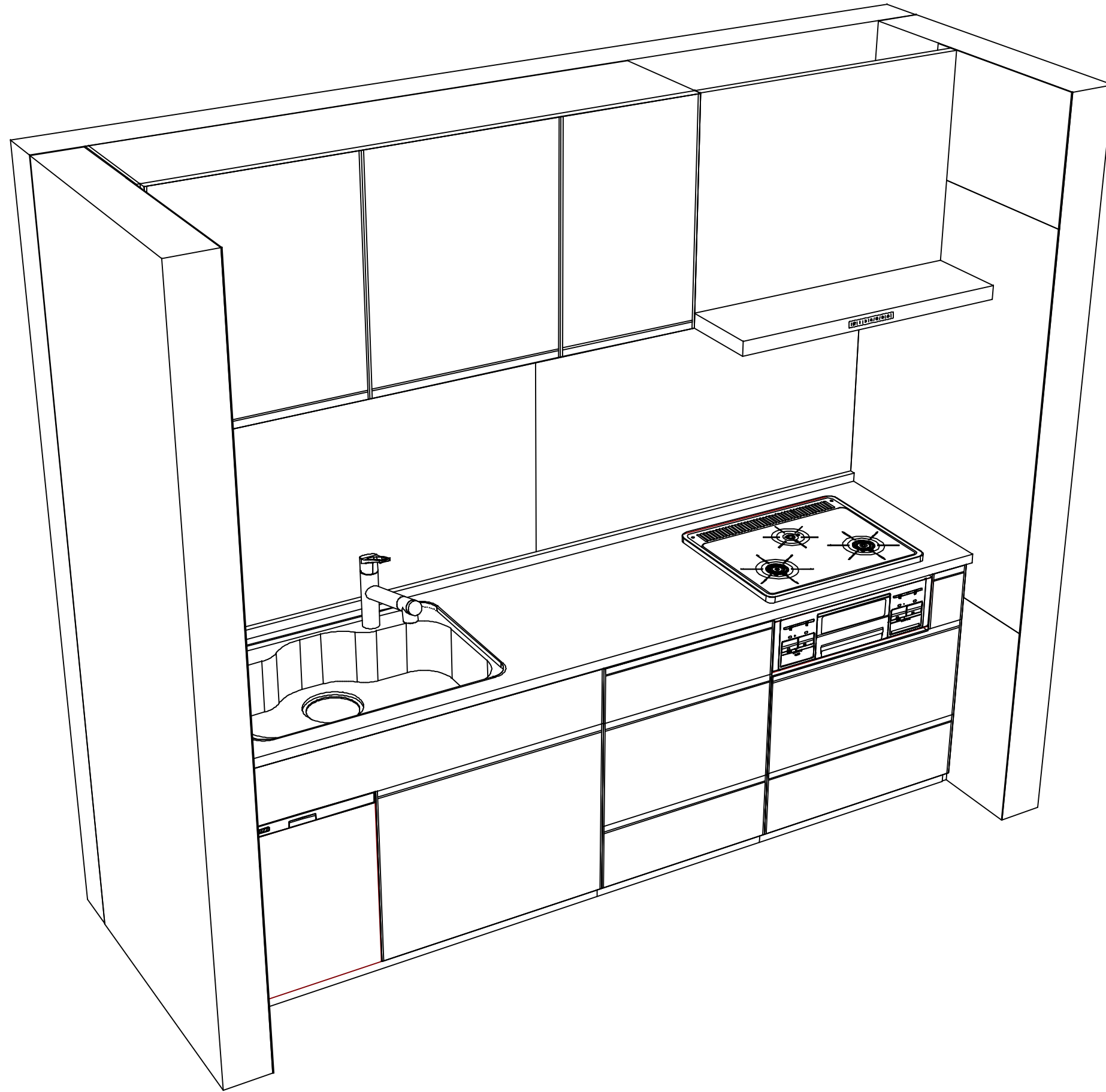
Takara standard
 タカラスタンダード株式会社

現場名称： TRSIA-5-VSW(IMG) 草津SR様邸
 現場番号： C1264937
 草津営業所

ホーローシステムキッチン Treasia トレーシア
 プラン番号： 2810E-2311-0073T
 担当営業： 田中(喜)

姿図 1 縮尺： 1 / 30
 作成日： 2023年11月13日
 担当アドバイザー： 2023.10月新価

縮尺：A3サイズ等倍



Takara standard
タカラスタンダード株式会社

現場名称： TRSIA-5-VSW(IMG) 草津SR様邸

現場番号： C1264937

草津営業所

ホーローシステムキッチン Treasia トレーシア

プラン番号： 2810E-2311-0073T

担当営業： 田中(喜)

姿図 2

縮尺： 1 / 30

作成日： 2023年11月13日

担当アドバイザー： 2023.10月新価

縮尺： A3サイズ等倍