

ホーローシステムキッチン 御見積書

御名前 EDE-9-ESI-2 草津SR 様

業者 様

商品名 Edel エーデル

作成日 2023年11月13日
プラン番号 2810E-2311-0275T
現場番号 C1265458

タカラスタANDARD株式会社
◆草津営業所
滋賀県栗東市小栴4丁目7番13号
TEL 077-598-5777 / FAX 077-553-0022

◆草津ショールーム
TEL 077-598-5888 / FAX 077-553-0033

商品御見積金額 **¥644,800** (税込 ¥709,280)

()内の価格は税込価格<税率10%>を表示しています。

《参考》別途商品組付費 **¥201,000** (税込 ¥221,100)

- ※ 商品御見積金額には商品組付費は含まれておりません。
- ※ 商品組付費には配送・搬入・商品組付等の費用を含んでいます。
- ※ 商品組付費は現場の状況により変動する事があります。
又、給水・給湯・ガス・ダクト・電気等の接続工事は含まれておりません。

◆ 御見積仕様

《キッチン》

奥行 奥行65cm

キッチン本体サイズ I型210cm

天板高さ 85cm

扉カラー フローラルアイボリー

キッチンパネル HDタイプ:モザイクペーージュ

ワークトップ材質 人造大理石

カラー シャインペーージュ

水栓 シングルレバー水栓

食器洗い乾燥機 なし

加熱機器 60cmホーロートップガスコンロ

レンジ機器 なし

ガス種 13A

周波数 60Hz

◆ 御確認事項

- ・ご発注後のキャンセルにつきましては応じかねますのでご了承下さい。
- ・現場状況により、キッチンパネルの枚数などが変更になる場合がございます。
- ・商品の仕様、価格につきましては予告なく変更する事がございます。
- ・商品によって商品納期は、異なりますのでご不明な点は事前に購入先に御確認下さい。
- ☆組立工事費には給水・給湯・ガス・ダクト・電気等の接続工事は含まれておりません。

担当営業	担当アドバイザー	プラン作成者
北野	2023.10月 新価	大塚

◆ 備考

☆2023.8月展示案☆
■コーナー名: EDE-11-ESN(DWH)
【マンション/在宅】



No.*

御名前 EDE-9-ESI-2 草津SR

様

現場番号	C1265458	プラン番号	2810E-2311-0275T	作成日	2023/11/13
------	----------	-------	------------------	-----	------------

御見積明細 キッチン

NO	商品名	仕様	品番	数量	単価	金額
1	人造大理石ワークトップ	ZSシンク(小物置き)	MDID210 VALN	1	84,000	84,000
2	シンクキャビネット	足元スライド	F-RNVM090 -5XESI C	1	87,800	87,800
3	調理台キャビネット	足元スライド(3段引出し)	F-TFVZ045 -5XESI C	1	56,500	56,500
4	コンロ用キャビネット	足元スライド	F-KTVZ075 R5XESI C	1	65,500	65,500
5	水栓	シングルレバー水栓	KXS871JT	1	16,500	16,500
6	ガス加熱機器(ホーロートップ)	片面焼き、シルバー	TN36V-60 1213	1	49,500	49,500
【ベースキャビネット小計】				6		359,800
7	ウォールキャビネット	レンジフード横タイプ	W-M A135FR (ESI C-D	1	43,500	43,500
8	アイラック	シルバー	SDR-45 (K)	1	26,000	26,000
9	アイラック	水切タイプ(LED仕様)	SDM-90-LED(Q)	1	46,100	46,100
10	アイラック用アルミカバー	レンジフード横用	SDRガワカハ-R(G)	1	2,000	2,000
11	アイラック用前面パネル	扉色対応用	P-SDR 90 (SI)	2	2,500	5,000
12	レンジフード	シロッコファン(シルバー色)	VUA-751AD (V)	1	41,000	41,000
	前幕板	高さ70cmタイプ、シルバー色	マエマク75VUA-640(V)	1	5,500	5,500
13	シロッコファン用排気金具	上方排気接続用	マルダクカナク(U)	1	3,000	3,000
14	見切り対応フィラー	レンジフード用、シルバー	ミキRW10F(V)	1	1,500	1,500
15	見切り対応フィラー	下台・周辺収納ユニット用	ミキリタ10H(W)	1	700	700
16	エンドパネル	下台用	EP-XN-85 (ESI B-1	1	10,500	10,500
17	エンドパネル	ウォールキャビネット、電動昇降、VUSVDS用	EP-WM (ESI B-1	1	7,500	7,500
18	間仕切り名人	Hタイプ、間口45・60cm用	MGマジキリJ HL 1	2	3,400	6,800
19	間仕切り名人	Tタイプ、間口45・60cm用	MGマジキリP TL 1	2	3,900	7,800
20	コンロ後ろ塞ぎ板	間口60cmガス加熱機器用	コンロウシロフサキ HSK060	1	3,000	3,000
21	施工部材		シリコン(クリア2)	1	1,000	1,000
22	施工部材		シリコン(ホワイト2)	1	1,000	1,000
キッチン合計				26		¥571,700

御見積明細 キッチンパネル

NO	商品名	仕様	品番	数量	単価	金額
1	ホーローキッチンパネルHDタイプ	フロントパネル120、モザイクベージュ	PZFN-120 (IMV)	2	16,800	33,600
2	ホーローキッチンパネルHDタイプ	サイドパネル、モザイクベージュ	PZS-90 (IMV)	1	30,400	30,400
3	KP用エッジセット	樹脂製、ホワイト	KPエッジセットJ-U(MW)-2	1	3,400	3,400

御名前 EDE-9-ESI-2 草津SR 様

現場番号	C1265458	プラン番号	2810E-2311-0275T	作成日	2023/11/13
------	----------	-------	------------------	-----	------------

御見積明細 キッチンパネル

NO	商品名	仕様	品番	数量	単価	金額
4	パネル施工キット	シリコン色(ホホワイト)	パネルセコウキットS(W)-1	1	5,700	5,700
キッチンパネル合計				5		¥73,100

商品総合計	31	¥644,800
-------	----	----------

※ 御見積明細の価格には消費税は含まれておりません。別途消費税が必要となります。

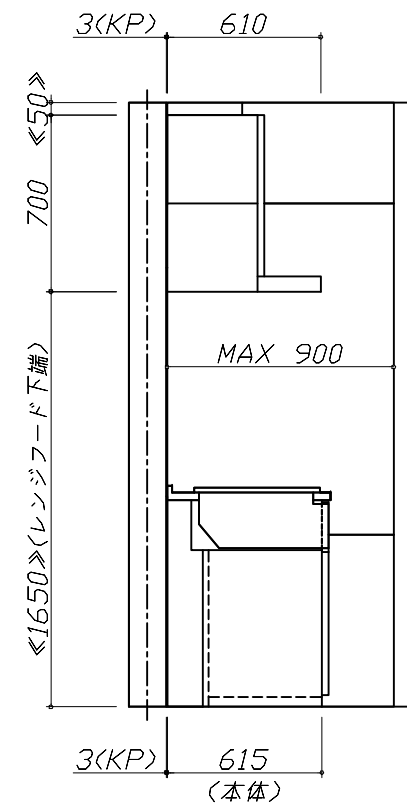
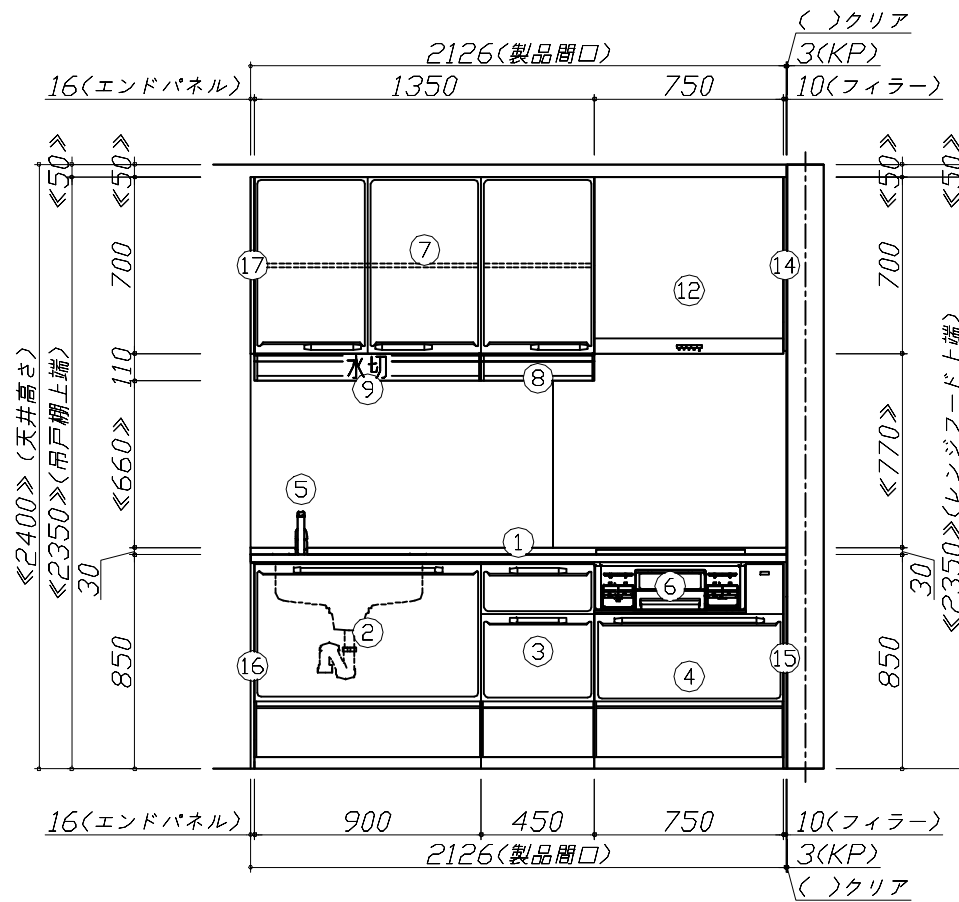
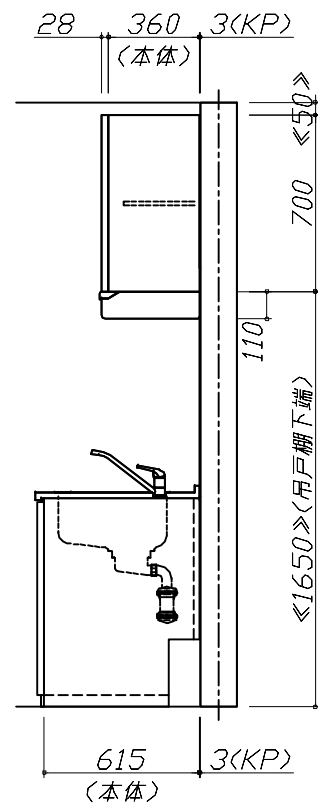
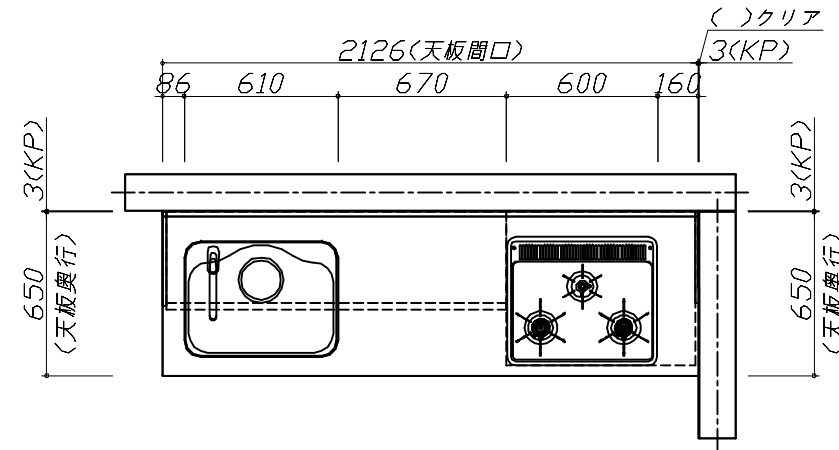
《参考》別途 商品組付費

キッチン商品組付費 ¥166,000 (税込 ¥182,600)
キッチンパネル商品組付費 ¥35,000 (税込 ¥38,500)

※ 商品組付費は現場の状況により変動する事があります。又、給水・給湯・ガス・ダクト・電気等の接続工事は含まれておりません。

()内の価格は税込価格<税率10%>を表示しています。

- 必ずご確認ください。
 - ・天井高さ、吊戸棚・レンジフード取付高さをご確認ください。
 - ・《 》内寸法は参考寸法です。
- 表示記号について
 - ・KP：キッチンパネル



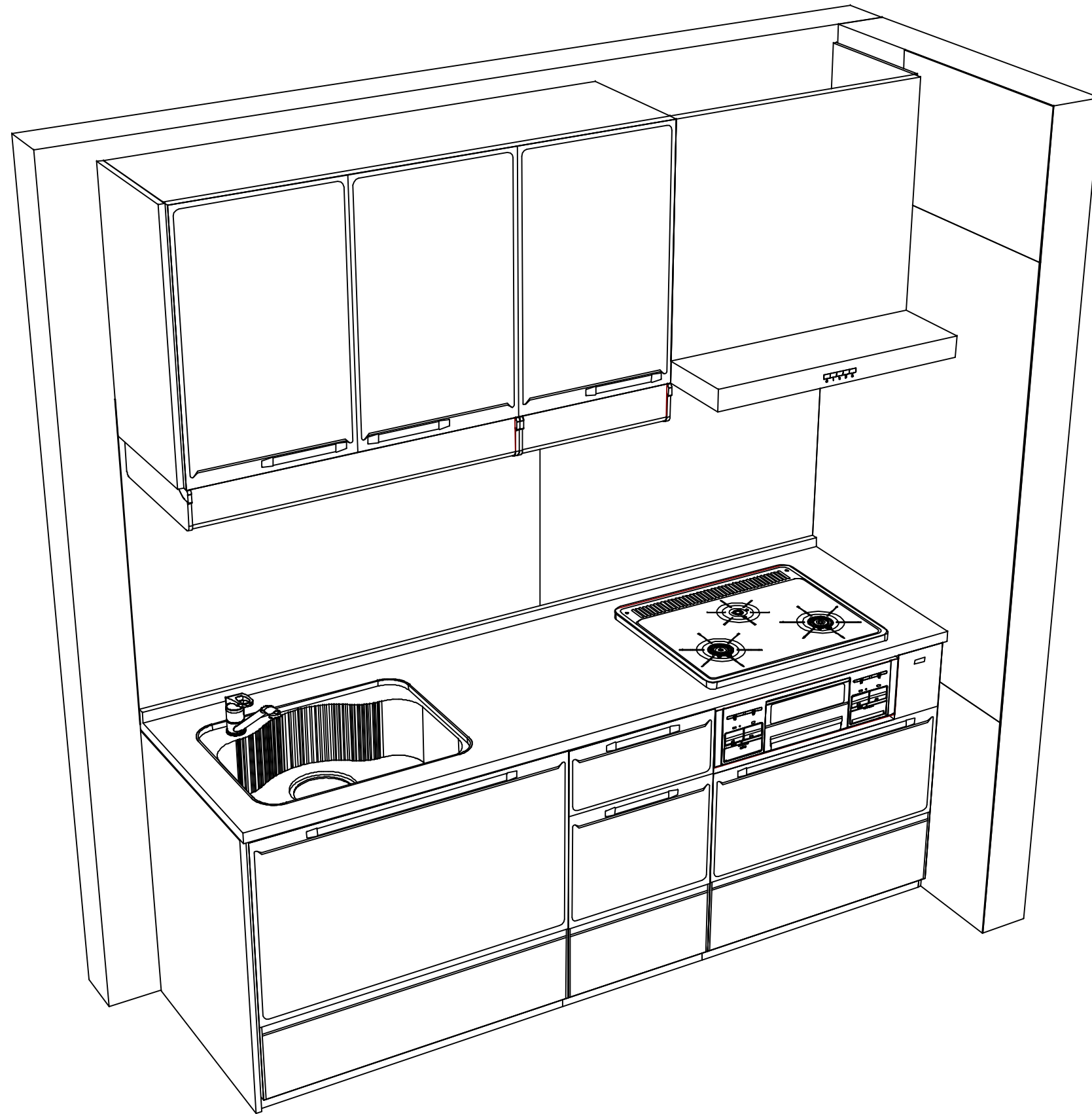
Takara standard
タカラスタンダード株式会社

現場名称： EDE-9-ESI-2 草津SR様邸
現場番号： C1265458
草津営業所

ホーローシステムキッチン Edel エーデル
プラン番号： 2810E-2311-0275T
担当営業： 北野

姿図 1 縮尺： 1 / 30
作成日： 2023年11月13日
担当アドバイザー： 2023.10月新価

縮尺：A3サイズ等倍



Takara standard
タカラスタンダード株式会社

現場名称： EDE-9-ESI-2 草津SR様邸

現場番号： C1265458

草津営業所

ホーローシステムキッチン Edel エーデル

プラン番号： 2810E-2311-0275T

担当営業： 北野

姿図 2

縮尺： 1 / 30

作成日： 2023年11月13日

担当アドバイザー： 2023.10月新価

縮尺： A3サイズ等倍