

ぴったりサイズ木製システムキッチン 御見積書

御名前 京都支店-草津SR SK③ 様

業者 様

商品名 Refit リフィット

作成日 2023年11月30日
プラン番号 2810E-2311-0650T
現場番号 C1262441

タカラスタANDARD株式会社
◆草津営業所
滋賀県栗東市小柿4丁目7番13号
TEL 077-598-5777 / FAX 077-553-0022

◆草津ショールーム
TEL 077-598-5888 / FAX 077-553-0033

商品
御見積金額 **¥420,000** (税込 ¥462,000)

()内の価格は税込価格<税率10%>を表示しています。

《参考》別途 商品組付費 **¥54,000** (税込 ¥59,400)

- ※ 商品御見積金額には商品組付費は含まれておりません。
- ※ 商品組付費には配送・搬入・商品組付等の費用を含んでいます。
- ※ 商品組付費は現場の状況により変動する事があります。
又、給水・給湯・ガス・ダクト・電気等の接続工事は含まれておりません。

◆ 御見積仕様 ★ 御見積のカラー表示は参考です。最終発注時には必ず御確認下さい。

《周辺収納》

周辺扉カラー	ヒッコリーミディアム
周辺引手	ハンドル引手(ブラック)
キッチンパネル	HDタイプ:マルキーナグレー
カウンター材質	人造大理石
カラー	シャイングレー

◆ 御確認事項

◆上記商品組付費はキッチンと同時施工の場合に限ります。

担当営業	担当アドバイザー	プラン作成者
		岩田

◆ 備考

御名前 京都支店-草津SR SK③

様

現場番号	C1262441	プラン番号	2810E-2311-0650T	作成日	2023/11/30
------	----------	-------	------------------	-----	------------

御見積明細 周辺収納

NO	商品名	仕様	品番	数量	単価	金額
1	トールユニット上台	奥行45cm、開き扉タイプ、H2300用	O-UAGL090 - GAPヒ-D-D	1	64,000	64,000
2	トールユニット下台	奥行45cm、3段引出し、ソフトクローズL	O-DFSL090E-5BAPヒ-D	1	50,000	50,000
3	カウンターユニット用カウンター	奥行45cm、人造大理石、シャイングレー	C-KP180ND (M)	1	39,000	39,000
4	カウンターキャビネット	奥行45cm、ハイカウンター、ソフトクローズL、見切り無	F-HHSL090E-5BAPヒ-D	2	71,000	142,000
5	見切り対応フィラー	トールユニット用	ミキトリール10(WK)	1	1,000	1,000
6	エンドパネル	奥行45cmハイカウンター用	EP-BLKN (APヒ-)	1	17,500	17,500
7	エンドパネル	奥行45cm、トールユニット用	EP-OUN (APヒ-)-1	1	26,500	26,500
8	どこでもラック(スクエアタイプ)	タオルハンガーL、チャコールグレー	MGSK タオルハンガー-L (CG)	1	2,500	2,500
	どこでもラック(スクエアタイプ)	タブレット立て	MGAK タブレットトレー (W)	2	500	1,000
9	天井幕板	シナモンベージュ	P-TM440 (V)	1	8,000	8,000
10	施工部材		シリコン(ホワイト2)	1	1,000	1,000
周辺収納合計				13		¥352,500

御見積明細 キッチンパネル

NO	商品名	仕様	品番	数量	単価	金額
1	ホーローキッチンパネルHDタイプ	フロントパネル90、マルキーナグレー	PZFN- 90 (QEG)	4	14,600	58,400
2	KP用エッジセット	樹脂製、チャコールグレー	KPエッジセットJ-U(CG)-2	1	3,400	3,400
3	パネル施工キット	シリコン色(グレー)	パネルセコウキットS(G)-1	1	5,700	5,700
キッチンパネル合計				6		¥67,500

商品総合計	19	¥420,000
-------	----	----------

※ 御見積明細の価格には消費税は含まれておりません。別途消費税が必要となります。

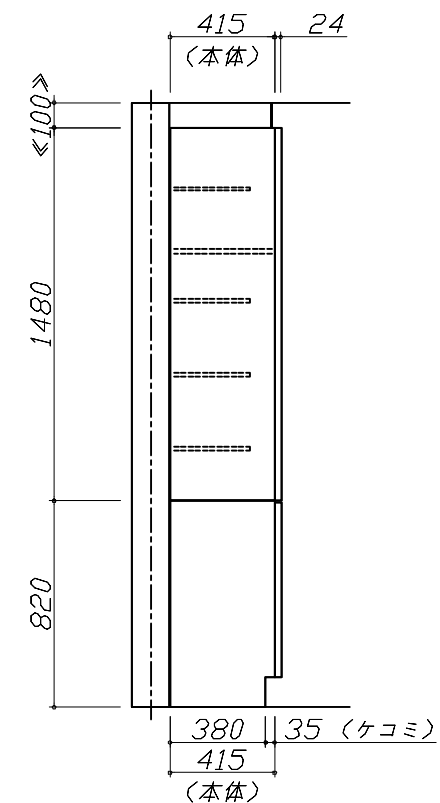
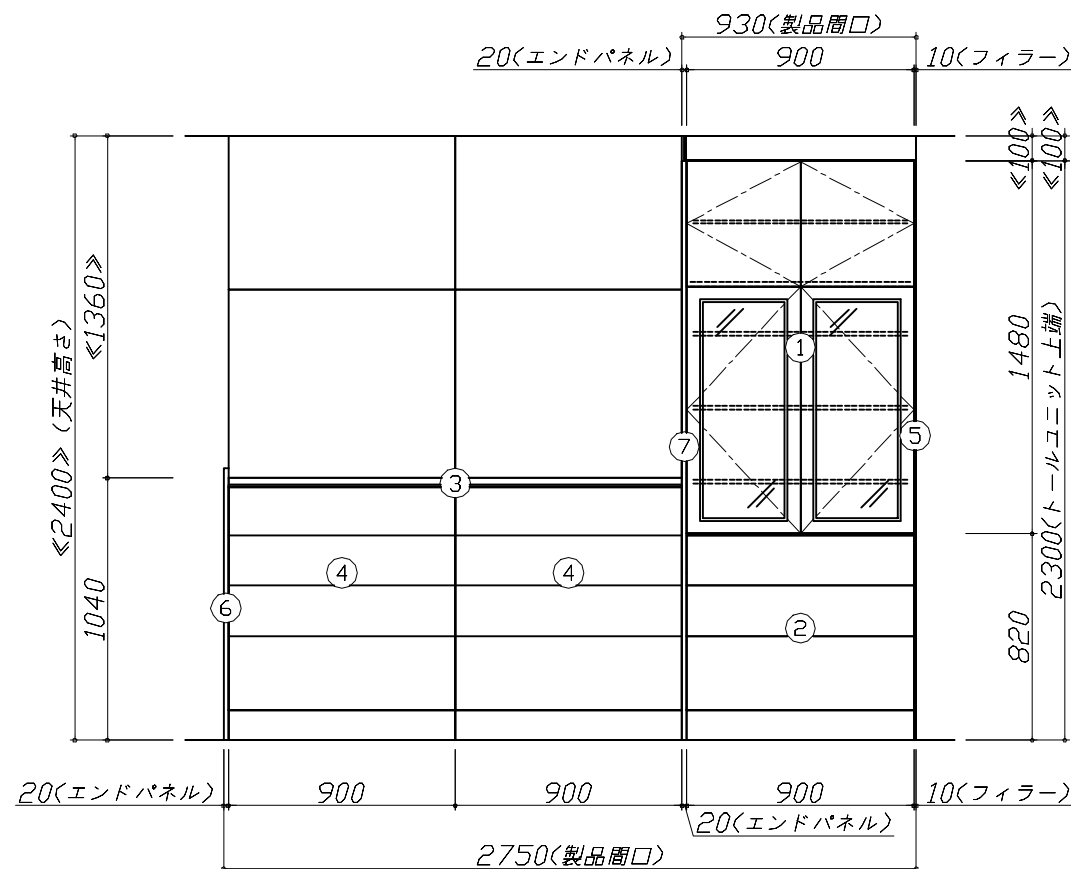
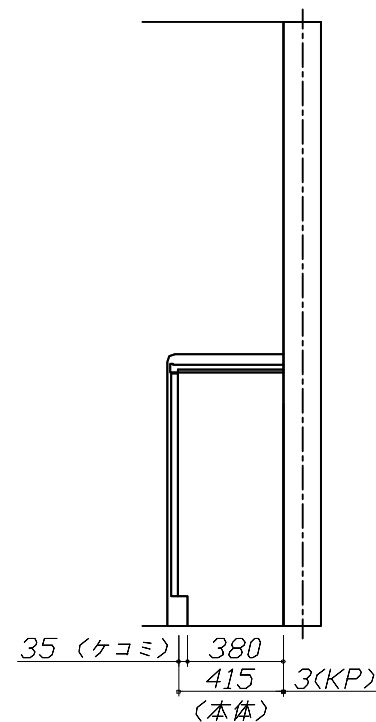
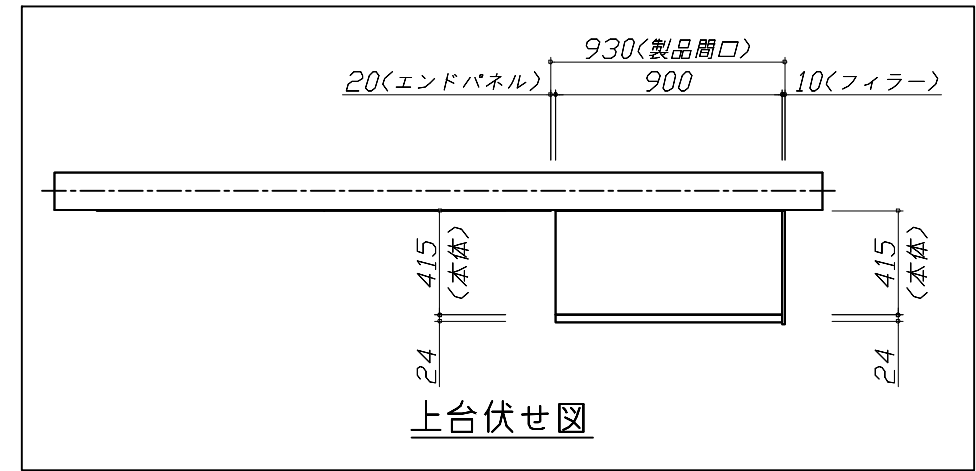
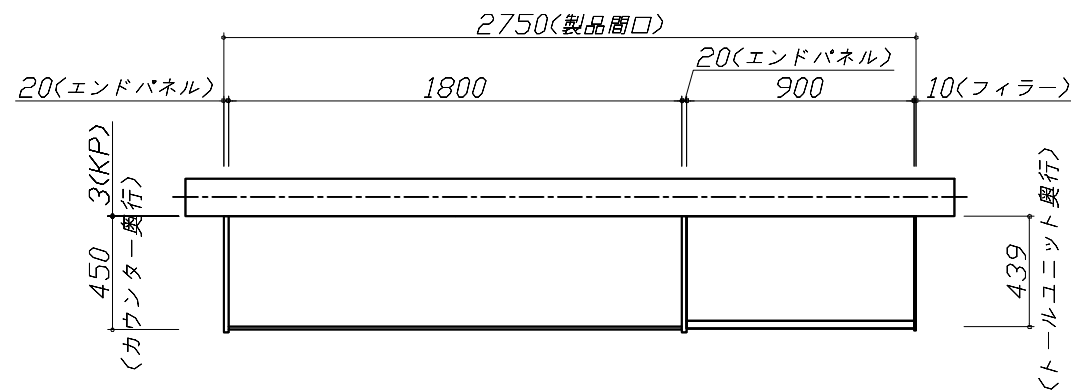
《参考》別途 商品組付費

周辺収納商品組付費 ¥54,000 (税込 ¥59,400)
キッチンパネル商品組付費 別途

※ 商品組付費は現場の状況により変動する事があります。又、給水・給湯・ガス・ダクト・電気等の接続工事は含まれておりません。

()内の価格は税込価格<税率10%>を表示しています。

- 必ずご確認ください。
 - ・天井高さ、吊戸棚・レンジフード取付高さをご確認ください。
 - ・《 》内寸法は参考寸法です。
- 表示記号について
 - ・KP：キッチンパネル

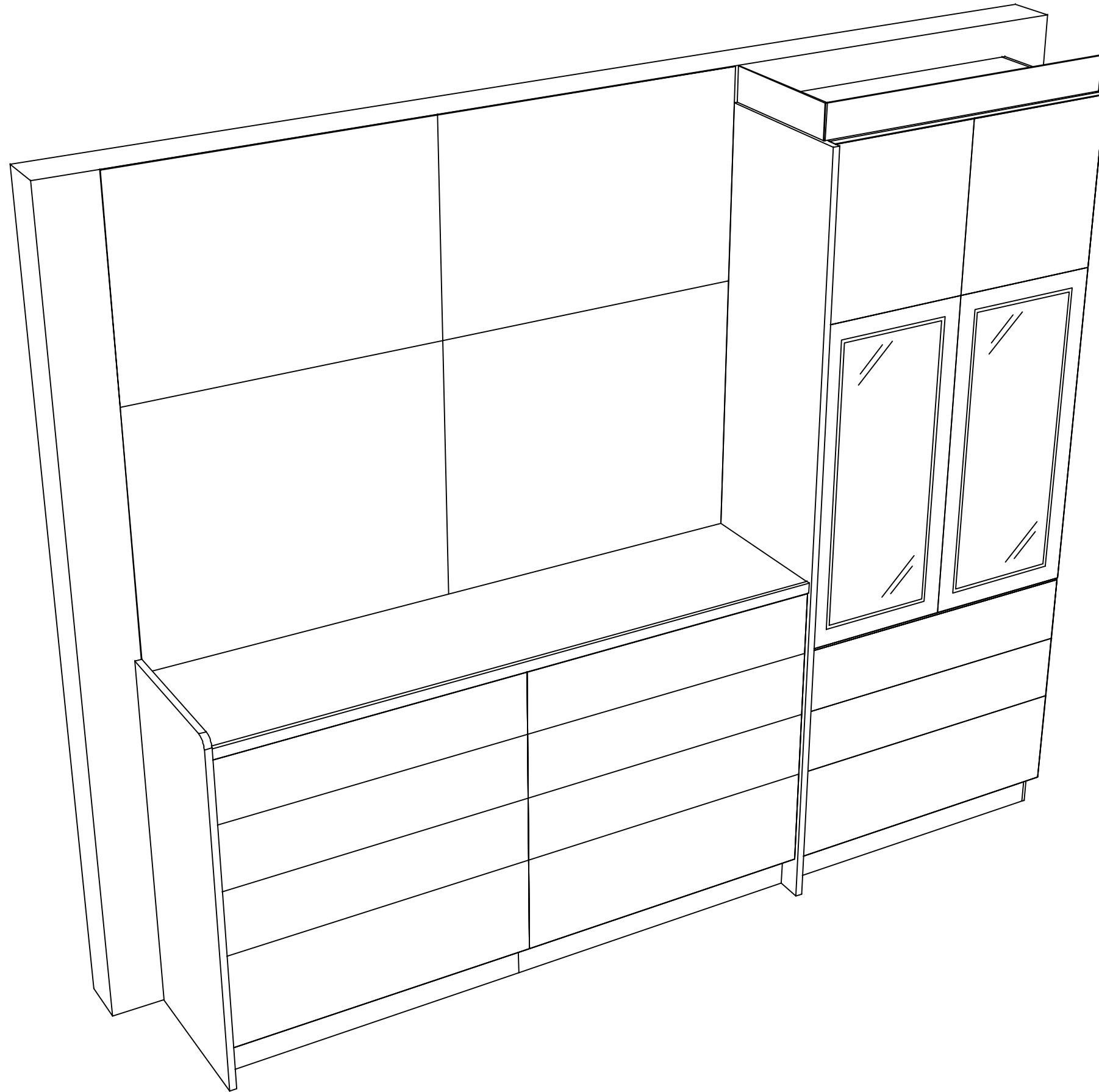


Takara standard
タカラスタンダード株式会社

現場名称： 京都支店-草津SR SK◎様邸
現場番号： C1262441
草津営業所

ぴったりサイズ木製システムキッチン Refit リフィット
プラン番号： 2810E-2311-0650T
担当営業：

姿図 1 縮尺： 1 / 30
作成日： 2023年11月30日
担当アドバイザー：



Takara standard
タカラスタンダード株式会社

現場名称： 京都支店-草津SR SK◎様邸

現場番号： C1262441

草津営業所

ぴったりサイズ木製システムキッチン Refit リフィット

プラン番号： 2810E-2311-0650T

担当営業：

姿図 2

縮尺： 1 / 30

作成日： 2023年11月30日

担当アドバイザー：

縮尺：A3サイズ等倍