

# ホーローシステムキッチン 御見積書

御名前 LE-1-LJGK(IDW) 草津SR 様

業者 様

商品名 LEMURE レミュー

作成日 2023年11月30日  
プラン番号 2810E-2311-0655T  
現場番号 C1261716

タカラスタANDARD株式会社  
◆草津営業所  
滋賀県栗東市小柿4丁目7番13号  
TEL 077-598-5777 / FAX 077-553-0022

◆草津ショールーム  
TEL 077-598-5888 / FAX 077-553-0033

商品  
御見積金額 **¥2,517,700 (税込 ¥2,769,470)**

( )内の価格は税込価格<税率10%>を表示しています。

《参考》別途 商品組付費 **¥252,000 (税込 ¥277,200)**

- ※ 商品御見積金額には商品組付費は含まれておりません。
- ※ 商品組付費には配送・搬入・商品組付等の費用を含んでいます。
- ※ 商品組付費は現場の状況により変動する事があります。  
又、給水・給湯・ガス・ダクト・電気等の接続工事は含まれておりません。

◆ 御見積仕様 ★ 御見積のカラー表示は参考です。最終発注時には必ず御確認下さい。

《キッチン》

キッチン本体サイズ	アイランド対面プラン(ワイドタイプ)
	262cm
天板高さ	85cm
扉カラー	ビンテージアイアン・引手ブラック
キャビネットカラー	ブラック
引手タイプ	レール引手タイプ
ワークトップ材質	クォーツストーン
カラー	ジュエルブラック
水栓	ハンドシャワー水栓
食器洗い乾燥機	シンク横設置間口60cmタイプ
加熱機器	IHヒーター
レンジ機器	なし
ガス種	未定

担当営業	担当アドバイザー	プラン作成者
		岩田

◆ 備考

◆ 御確認事項

御名前 LE-1-LJGK(IDW) 草津SR

様

現場番号	C1261716	プラン番号	2810E-2311-0655T	作成日	2023/11/30
------	----------	-------	------------------	-----	------------

## 御見積明細 キッチン

★ 御見積のカラー表示は参考です。最終発注時には必ず御確認下さい。

NO	商品名	仕様	品番	数量	単価	金額
1	高級人造石ワークトップ	ユーティリティシンクE	IQMS255NM TAR -2	1	487,000	487,000
2	シンクキャビネット	足元スライド、うちにもホーロートレイ、コンセント	F-RNVM105WR5(LJGKNQ)	1	293,500	293,500
3	食器洗い乾燥機	フロントオープン(シルバー色)、深型	SMI4ZDS016T	1	385,000	385,000
	食器洗い乾燥機用前面パネル	扉同色	P-DWB60LL (JG)	1	26,000	26,000
	食器洗い乾燥機用下飾り		シタサリDWB60-5(JG K)	1	17,500	17,500
	木口テープ		コグチテープ33X2200(DB)	1	1,200	1,200
4	コンロ用キャビネット	足元スライド	F-KTVM090G-5(LJGKNQ)	1	211,000	211,000
5	水栓	タッチレスハンドシャワー水栓	KM6071ETK	1	85,500	85,500
6	電気加熱機器	IHヒーター両面焼き(シルバー色)	HTB-TS200MWHF	1	332,000	332,000
7	オイルガード(ハイタイプ)		OG-G H850	1	7,000	7,000
	オイルガード(ハイタイプ)	フラット対面用、金具シルバー	OG-GPザイH850	1	11,500	11,500
8	シンクガード	クリアタイプ	シンクマエスクリーンG	1	6,500	6,500
	シンクガード、オイルガード用金具	フラット対面用	シンクマエスクリーンカナク	1	5,500	5,500
9	引戸レールセット	フラット対面・マルチ収納対面用、ブラック	レールTMM255(K)	1	35,500	35,500
	引戸本体	マルチ収納対面用、扉同色	ヒキトTMM128L(LJGK)	1	58,000	58,000
	引戸本体	マルチ収納対面用、扉同色	ヒキトTMM128R(LJGK)	1	58,000	58,000
	引戸収納	フラット対面用、台輪ブラック	TMM-キャビ128-5(V)B	2	18,000	36,000
	<b>【ベースキャビネット小計】</b>			<b>18</b>		<b>2,056,700</b>
10	レンジフード(本体)	シロッコファン	FUSC-3ADN	1	62,500	62,500
	レンジフード(フード)	ステンレス	CVRA-902TFADN	1	86,500	86,500
	レンジフード(ダクトカバー)	ステンレス	DK80A-CVRA	1	35,000	35,000
	レンジフード別売部品	レンジフード取付金具	CVRAカナクセットA	1	9,000	9,000
11	エンドパネル	ワイド対面フル収納用、ジュエルブラック	EP-FVF-85 (IQ)TV	2	108,000	216,000
12	間仕切り名人(デラックスタイプ)	ASタイプ	MGマジキリアS240-420	2	5,000	10,000
13	かくせるホーローボックス	間口90cm用	ヒラウラHS- 90N	1	7,000	7,000
14	水切りプレート	ユーティリティシンクE用	SK ミスキリプレートUSE	1	4,500	4,500
15	水切りプレート	ユーティリティシンクE用	ミドル ミスキリプレートUSE	1	6,000	6,000
16	まな板	ユーティリティシンクE用	マナイタUSE-1	1	7,000	7,000
17	ゴミポケット	ユーティリティシンクE用	ゴミポケットUSE	1	7,500	7,500
18	前台輪カバー		P-DC105 -5(K)	1	4,000	4,000
19	前台輪カバー		P-DC090 -5(K)	1	4,000	4,000

御名前 LE-1-LJGK(IDW) 草津SR 様

現場番号	C1261716	プラン番号	2810E-2311-0655T	作成日	2023/11/30
------	----------	-------	------------------	-----	------------

## 御見積明細 キッチン

★ 御見積のカラー表示は参考です。最終発注時には必ず御確認下さい。

NO	商品名	仕様	品番	数量	単価	金額
20	施工部材		シリコン(ブラック)	2	1,000	2,000
キッチン合計				35		¥2,517,700

商品総合計	35	¥2,517,700
-------	----	------------

※ 御見積明細の価格には消費税は含まれておりません。別途消費税が必要となります。

## 《参考》別途 商品組付費

キッチン商品組付費

¥252,000 ( 税込 ¥277,200 )

※ 商品組付費は現場の状況により変動する事があります。又、給水・給湯・ガス・ダクト・電気等の接続工事は含まれておりません。

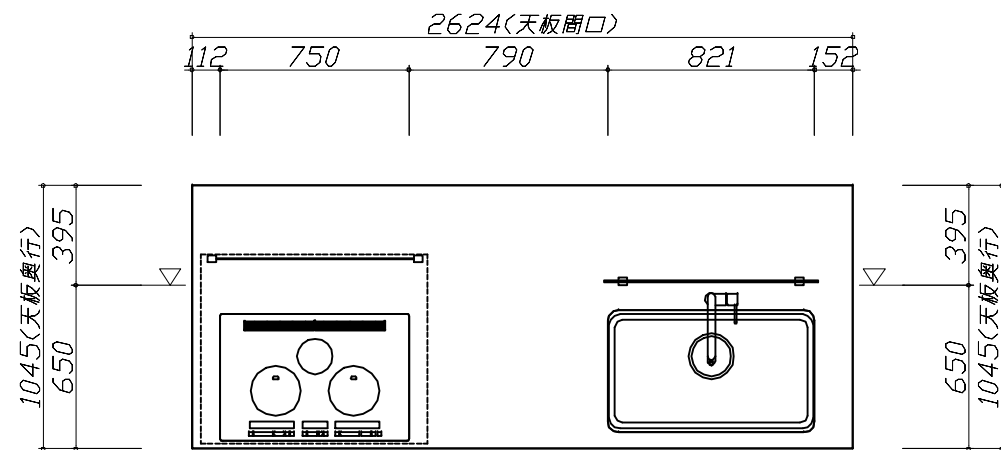
( )内の価格は税込価格&lt;税率10%&gt;を表示しています。

■必ずご確認ください。

- ・天井高さ、吊戸棚・レンジフード取付高さをご確認ください。
- ・◀ ▶内寸法は参考寸法です。

■表示記号について

- ・KP：キッチンパネル
- ・▽：設置基準線



**Takara standard**  
タカラスタンダード株式会社

現場名称： LE-1-LJGK(IDW) 草津SR様邸

現場番号： C1261716

草津営業所

ホーローシステムキッチン LEMURE レミュー

プラン番号： 2810E-2311-0655T

担当営業：

姿図 1

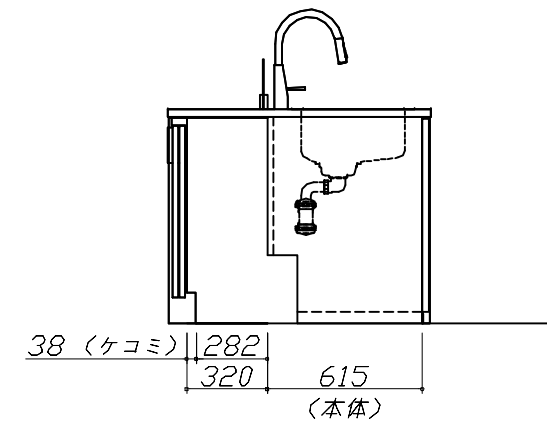
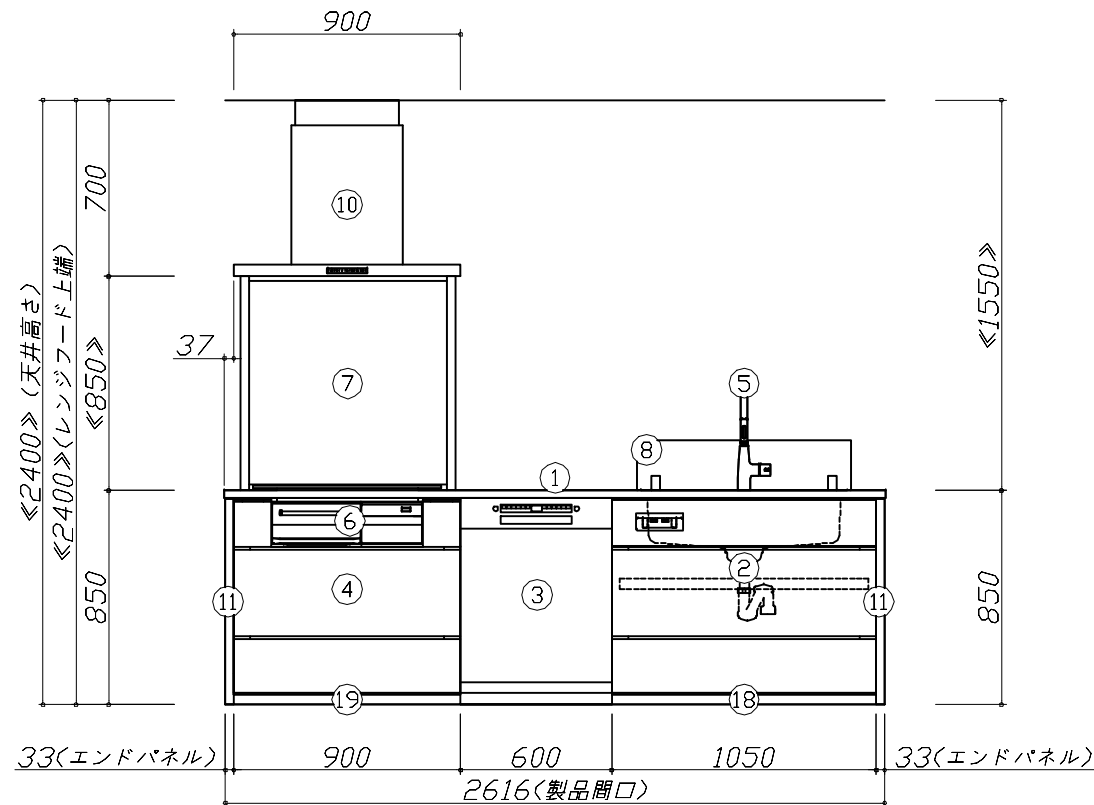
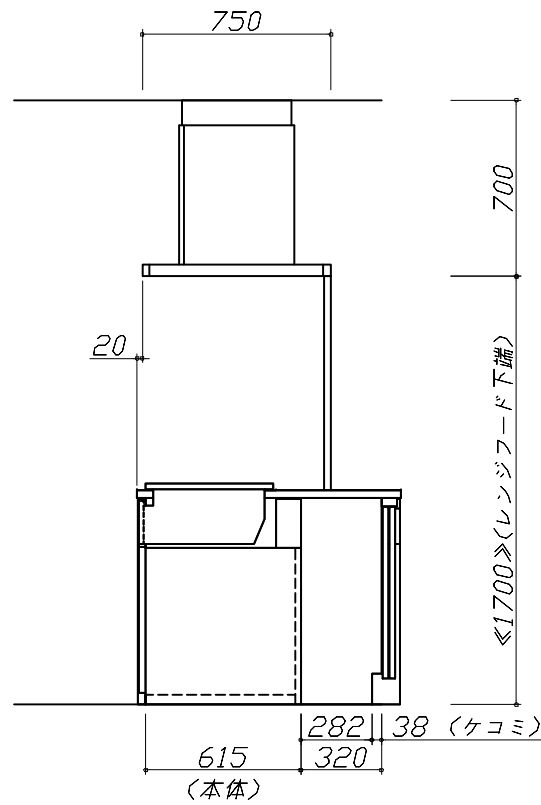
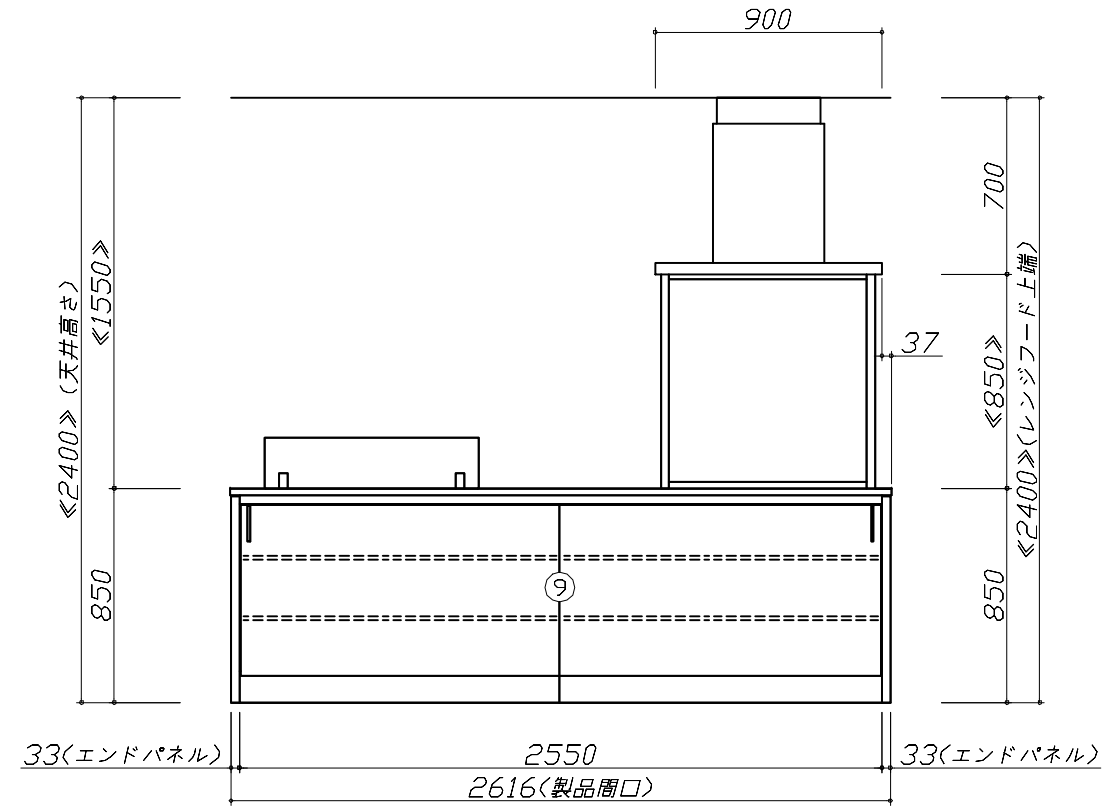
縮尺： 1 / 30

作成日： 2023年11月30日

担当アドバイザー：

縮尺：A3サイズ等倍

- 必ずご確認ください。
  - ・天井高さ、吊戸棚・レンジフード取付高さをご確認ください。
  - ・《 》内寸法は参考寸法です。
- 表示記号について
  - ・KP：キッチンパネル
  - ・▽：設置基準線

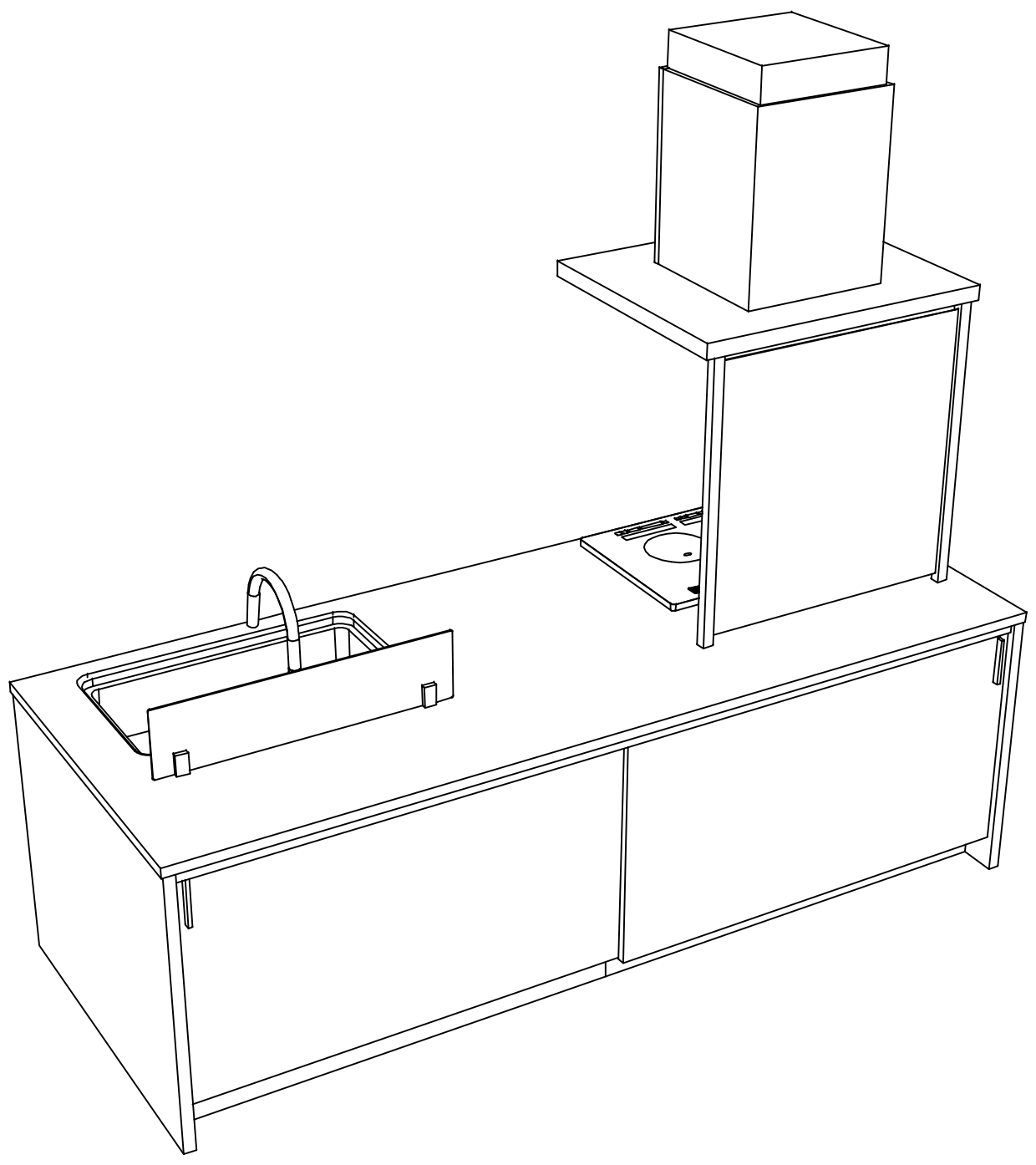
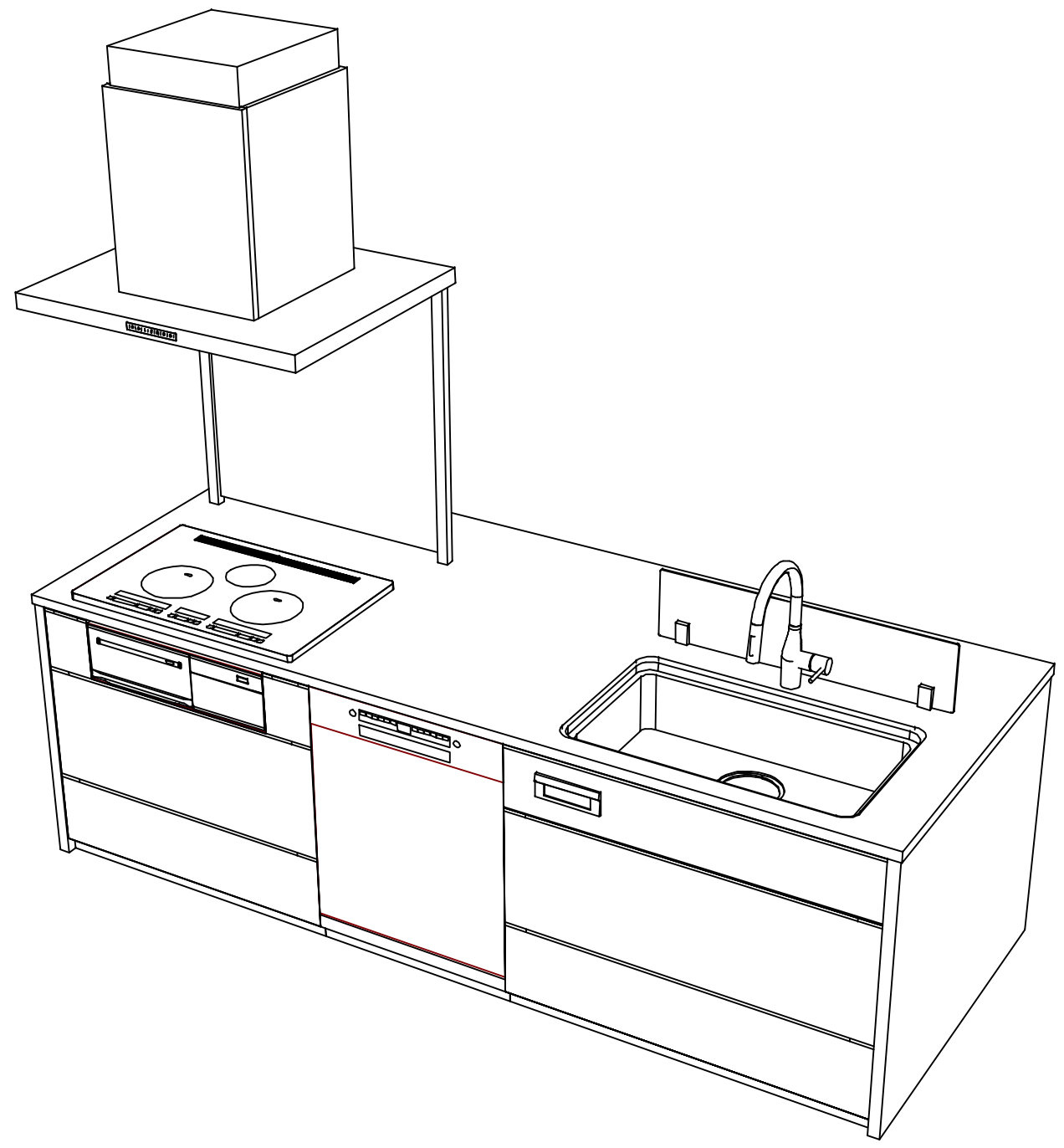


**Takara standard**  
タカラスタンダード株式会社

現場名称： LE-1-LJGK(IDW) 草津SR様邸  
現場番号： C1261716  
草津営業所

ホーローシステムキッチン LEMURE レミュー  
プラン番号： 2810E-2311-0655T  
担当営業：

姿図 2 縮尺： 1 / 30  
作成日： 2023年11月30日  
担当アドバイザー：



**Takara standard**  
 タカラスタンダード株式会社

現場名称： LE-1-LJGK(IDW) 草津SR様邸  
 現場番号： C1261716  
 草津営業所

ホーローシステムキッチン LEMURE レミュー  
 プラン番号： 2810E-2311-0655T  
 担当営業：

姿図 3 縮尺： 1 / 30  
 作成日： 2023年11月30日  
 担当アドバイザー：

縮尺：A3サイズ等倍