

ホーローシステムキッチン 御見積書

御名前 TRSIA-2-VWW 草津SR 様

業者 様

商品名 Treasia トレーシア

作成日 2024年9月23日
プラン番号 2810E-2409-0643T
現場番号 C5396023

タカラスタANDARD株式会社
◆草津営業所
滋賀県栗東市小柿4丁目7番13号
TEL 077-598-5777 / FAX 077-553-0022

◆草津ショールーム
TEL 077-598-5888 / FAX 077-553-0033

商品御見積金額 **¥1,549,900 (税込 ¥1,704,890)**

()内の価格は税込価格<税率10%>を表示しています。

《参考》別途 商品組付費 **¥148,000 (税込 ¥162,800)**

- ※ 商品御見積金額には商品組付費は含まれておりません。
- ※ 商品組付費には配送・搬入・商品組付等の費用を含んでいます。
- ※ 商品組付費は現場の状況により変動する事があります。
又、給水・給湯・ガス・ダクト・電気等の接続工事は含まれておりません。

◆ 御見積仕様

《キッチン》

奥行	奥行65cm
キッチン本体サイズ	マルチ収納対面プラン型オープンタイプ 255cm
天板高さ	85cm
扉カラー	ウォルナットホワイト・シルバーモール
キッチンパネル	HDタイプ:トラバーチンホワイト
引手タイプ	レール引手タイプ
ワークトップ材質	アクリル人造大理石
カラー	ソリッドホワイト
水栓	ハンドシャワー水栓
食器洗い乾燥機	シンク下設置間口60cmタイプ
加熱機器	IHヒーター
レンジ機器	なし
ガス種	未定

◆ 御確認事項

- ・商品によって商品納期は、異なりますのでご不明な点は事前に購入先に御確認下さい。
- ☆組立工事費には給水・給湯・ガス・ダクト・電気等の接続工事は含まれておりません。
- ・現場状況により、商品組付費が変更になる場合がございます。
- ・階上設置部材は含まれておりません。

担当営業	担当アドバイザー	プラン作成者

◆ 備考

--	--

御名前 TRSIA-2-VWW 草津SR

様

現場番号	C5396023	プラン番号	2810E-2409-0643T	作成日	2024/9/23
------	----------	-------	------------------	-----	-----------

御見積明細 キッチン

NO	商品名	仕様	品番	数量	単価	金額
1	人造大理石ワークトップ	家事らくシンク(ホワイト)	AOIT255 TARD	1	188,500	188,500
2	シンクキャビネット	スライド・シンク下食洗、うちにもホーロートレイ	F-RSXR120UR5(VWWVF)	1	109,500	109,500
3	食器洗い乾燥機	引出し式(シルバー色)	NP-60MS8WTA	1	187,000	187,000
4	食器洗い乾燥機用前面パネル	扉同色	P-DWM60VL5(WWV)-1	1	16,500	16,500
5	調理台キャビネット	足元スライド(3段引出し)・たっぷりホーローキャビネット	F-TFVR060 -5(VWWVF)	1	101,000	101,000
6	コンロ用キャビネット	足元スライド・たっぷりホーローキャビネット、ミキリ対応	F-KTVR075JL5(VWWVF)	1	104,500	104,500
7	水栓	ハンドシャワー水栓	KM708GT	1	45,500	45,500
8	電気加熱機器	IHヒーター両面焼き(シルバー色)	CS-T321VSRT	1	227,000	227,000
9	収納ユニット	マルチ収納対面用	TMC-S 165	1	37,500	37,500
10	カウンター下パネル	マルチ収納対面用、扉同色	TMB-PCN90H(WW)	1	17,500	17,500
11	カウンター下パネル	マルチ収納対面用、扉同色	TMB-PCS165(WW)	1	13,000	13,000
12	引戸本体	マルチ収納対面用、扉同色	ヒキトTMC128(WWV)	1	32,500	32,500
	引戸レールセット	マルチ収納対面用、シルバー	レールTMC255(V)	1	20,500	20,500
13	引戸収納棚板のみ	マルチ収納対面用、ホワイト	TMC-タナ 128R5W	1	17,000	17,000
14	引戸収納マガジンラック付	マルチ収納対面用、ホワイト	TMC-ラック128L5W	1	17,000	17,000
15	マルチ収納対面用カウンター	メラミン、スモークイエロム	C-チB255NH (P)	1	51,000	51,000
	【ベースキャビネット小計】			16		1,185,500
16	浄水器専用水栓	アンダーシンクタイプ	TJS-SUI-VU	1	42,000	42,000
17	レンジフード(本体)	シロッコファン	FUSC-3ADN	1	62,500	62,500
	レンジフード(フード)	ステンレス	SVRA-902TFADLN	1	71,000	71,000
	レンジフード(ダクトカバー)	ステンレス	DKLA-SVRA	1	18,500	18,500
	レンジフード別売部品	レンジフード横壁取付金具	SVRAカバーツツケカナゲ	1	1,000	1,000
18	エンドパネル	マルチ収納対面用	EP-TMB-85R(WWV)-1	1	36,000	36,000
19	前台輪カバー		P-DC120 -5(W)	1	4,000	4,000
20	前台輪カバー		P-DC073 -5(W)	1	3,500	3,500
21	前台輪カバー		P-DC060 -5(W)	1	3,500	3,500
22	米びつ	容量11kg用	コメびつ-H	1	3,000	3,000
23	まな板	家事らくシンク用	マナイタVAE	1	8,500	8,500
24	まな板立て	家事らくシンク用	マナイタタテVAE	1	2,500	2,500
25	水切り	家事らくシンク用	ミスキリVAE	1	9,000	9,000
26	水切りプレート	家事らくシンク用	ミスキリプレートVAE	1	6,000	6,000

御名前 TRSIA-2-VWW 草津SR

様

現場番号	C5396023	プラン番号	2810E-2409-0643T	作成日	2024/9/23
------	----------	-------	------------------	-----	-----------

御見積明細 キッチン

NO	商品名	仕様	品番	数量	単価	金額
27	どこでもラック	フキン掛け(上面取付タイプ)	MGSK ウエフキンカケ (W	1	2,500	2,500
28	間仕切り名人	Tタイプ、間口45・60cm用	MGマジキリP TL 1	3	3,900	11,700
29	スライドサブケース	調理キャビネット用	スライドサブケース	1	2,000	2,000
30	引出側カバー		ヒキダシカバー-D55	2	3,500	7,000
31	かくせるホーローボックス	間口60cm用	トビウラHS- 60N	1	6,000	6,000
32	かくせるホーローボックス	間口73cm用	トビウラHS- 73N	1	7,000	7,000
33	水切りトレイ		ミズキリトレイ	1	4,500	4,500
34	スパイストレイ		スパイストレイ	1	3,000	3,000
35	水栓取付棧		スイセントリツケサンT	1		
36	コンセント	マルチ収納対面用	TMBコンセントボックス	1	3,500	3,500
37	カートリッジホルダー	ホーローキャビ用	カートリッジホルダー-MG	1	1,900	1,900
38	施工部材		シリコン(アイホ**リー)	1	1,000	1,000
39	施工部材		シリコン(クリア2)	1	1,000	1,000
40	施工部材		シリコン(ホワイト2)	1	1,000	1,000
キッチン合計				47		¥1,508,600

御見積明細 キッチンパネル

NO	商品名	仕様	品番	数量	単価	金額
1	ホーローキッチンパネルHDタイプ	フロントパネル105、トラバーチンホワイト	PZFH-105 (QTW)	2	16,100	32,200
2	KP用エッジセット	樹脂製、グレー	KPエッジセットJ-U(PG)-2	1	3,400	3,400
3	パネル施工キット	シリコン色(グレー)	パネルセコウキットS(G)-1	1	5,700	5,700
キッチンパネル合計				4		¥41,300

商品総合計	51	¥1,549,900
-------	----	------------

※ 御見積明細の価格には消費税は含まれておりません。別途消費税が必要となります。

《参考》別途 商品組付費

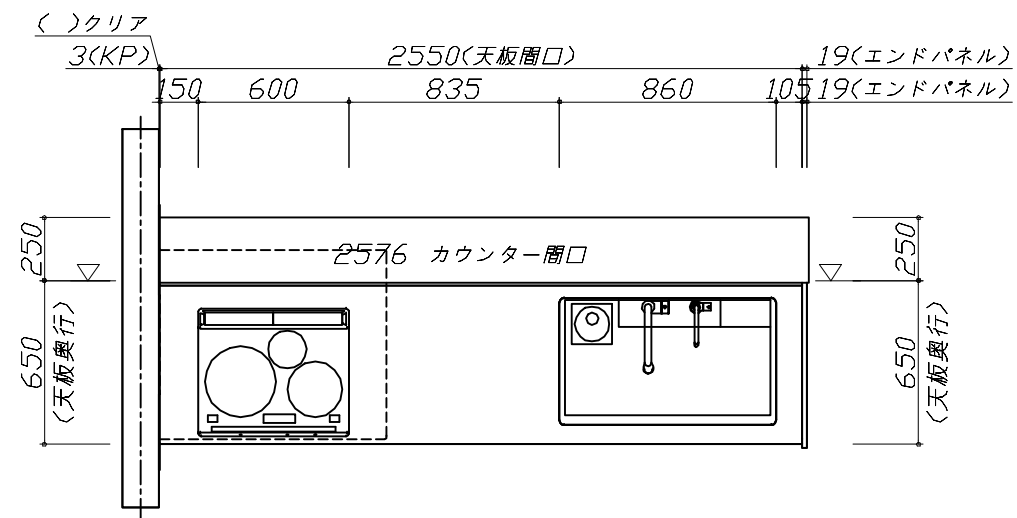
キッチン商品組付費 ¥113,000 (税込 ¥124,300)

キッチンパネル商品組付費 ¥35,000 (税込 ¥38,500)

※ 商品組付費は現場の状況により変動する事があります。又、給水・給湯・ガス・ダクト・電気等の接続工事は含まれておりません。

()内の価格は税込価格<税率10%>を表示しています。

- 必ずご確認ください。
 - ・天井高さ、吊戸棚・レンジフード取付高さをご確認ください。
 - ・◀ ▶内寸法は参考寸法です。
- 表示記号について
 - ・KP：キッチンパネル
 - ・▽：設置基準線

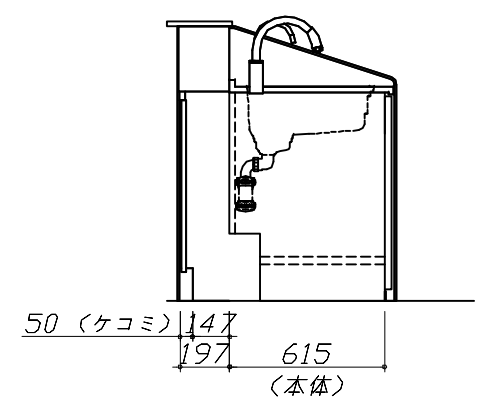
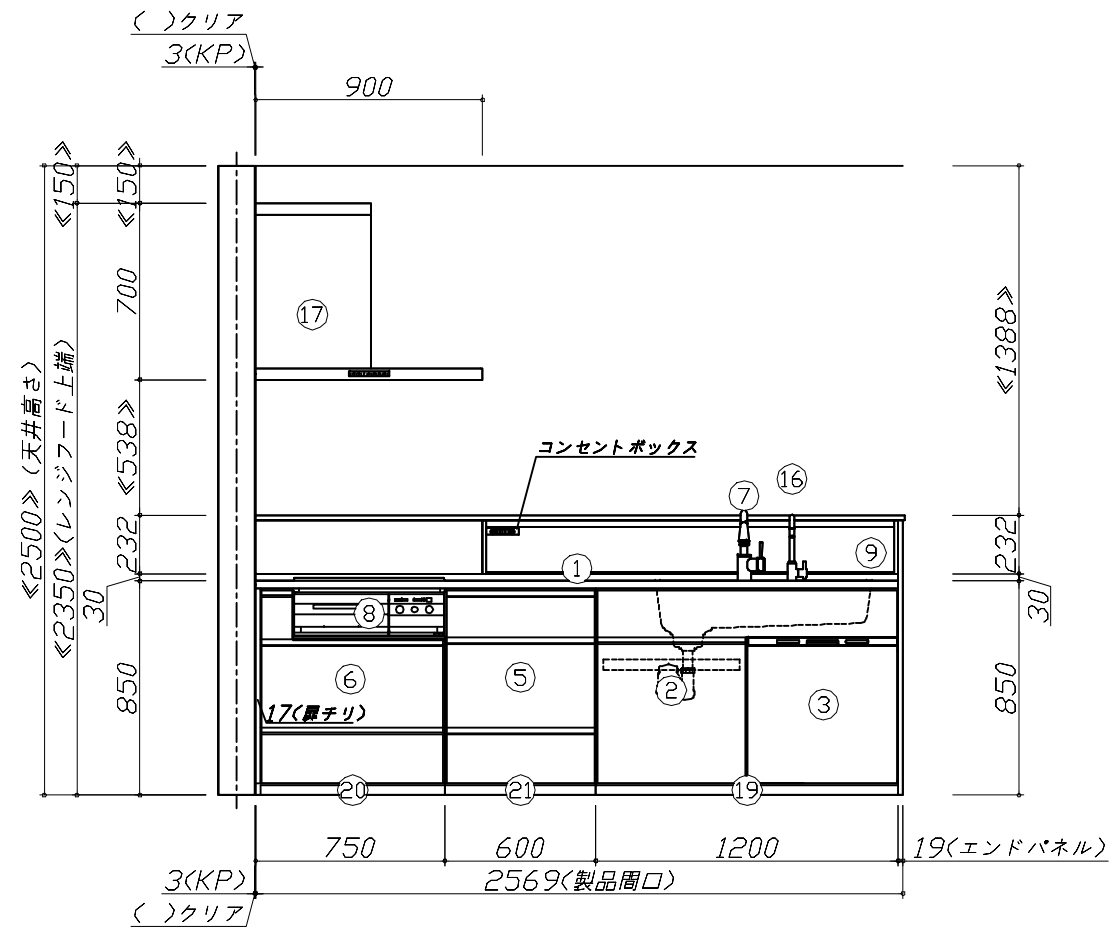
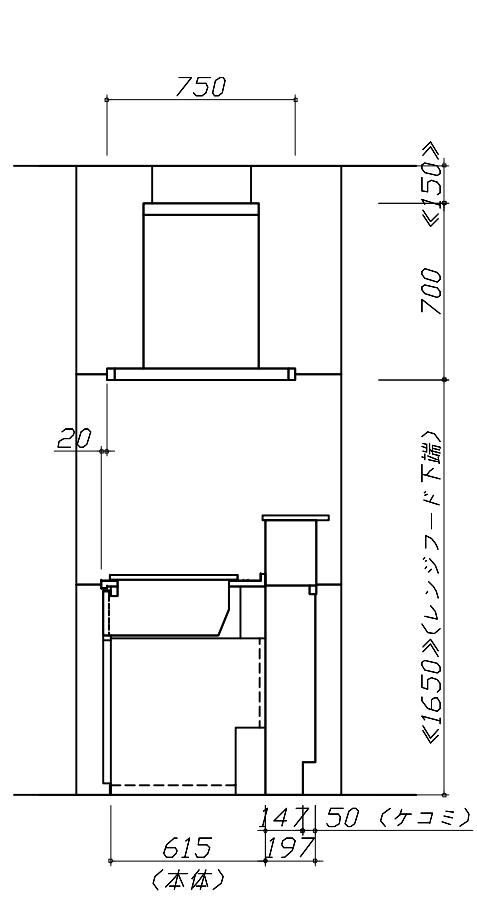
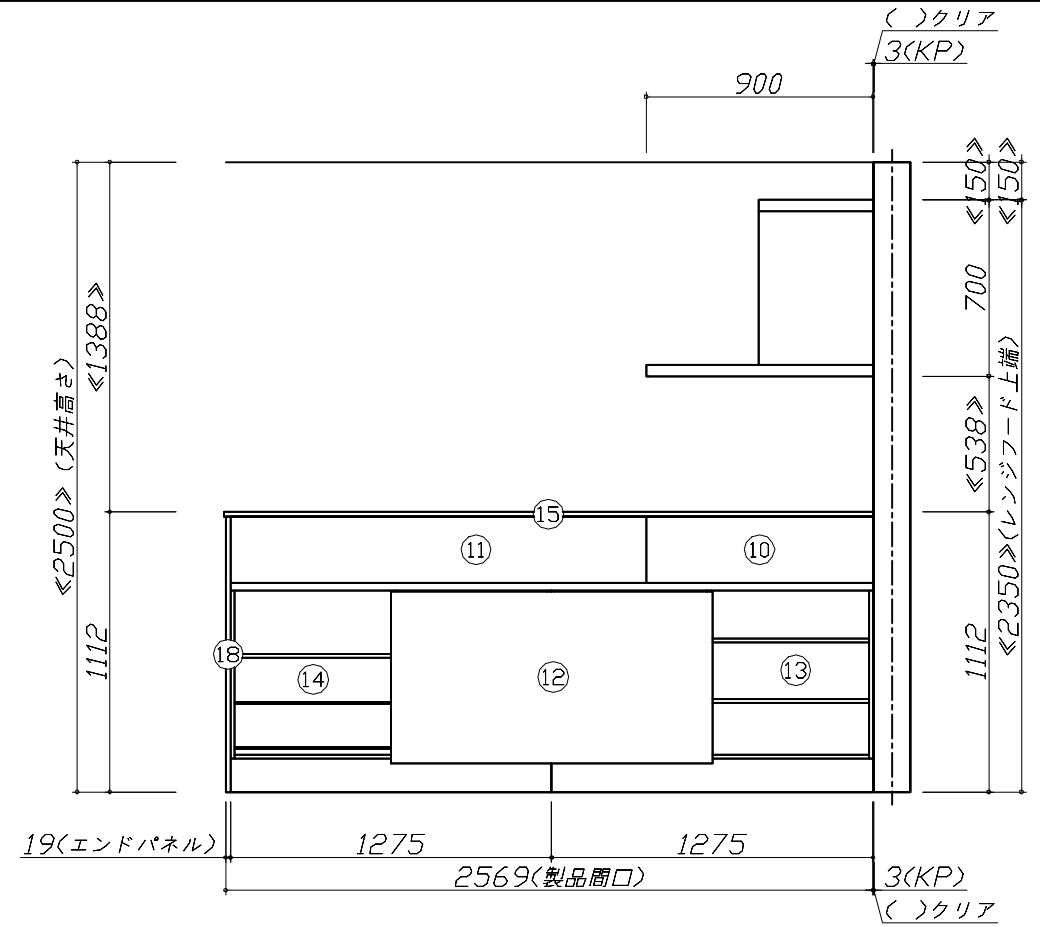


Takara standard
 タカラスタンダード株式会社

現場名称： TRSIA-2-VWW 草津SR様邸	ホーローシステムキッチン Treasia トレーシア	姿図 1	縮尺： 1 / 30
現場番号： C5396023	プラン番号： 2810E-2409-0643T	作成日： 2024年9月23日	
草津営業所	担当営業	担当アドバイザー：	

縮尺：A3サイズ等倍

- 必ずご確認ください。
 - ・天井高さ、吊戸棚・レンジフード取付高さをご確認ください。
 - ・《 》内寸法は参考寸法です。
- 表示記号について
 - ・KP：キッチンパネル
 - ・▽：設置基準線



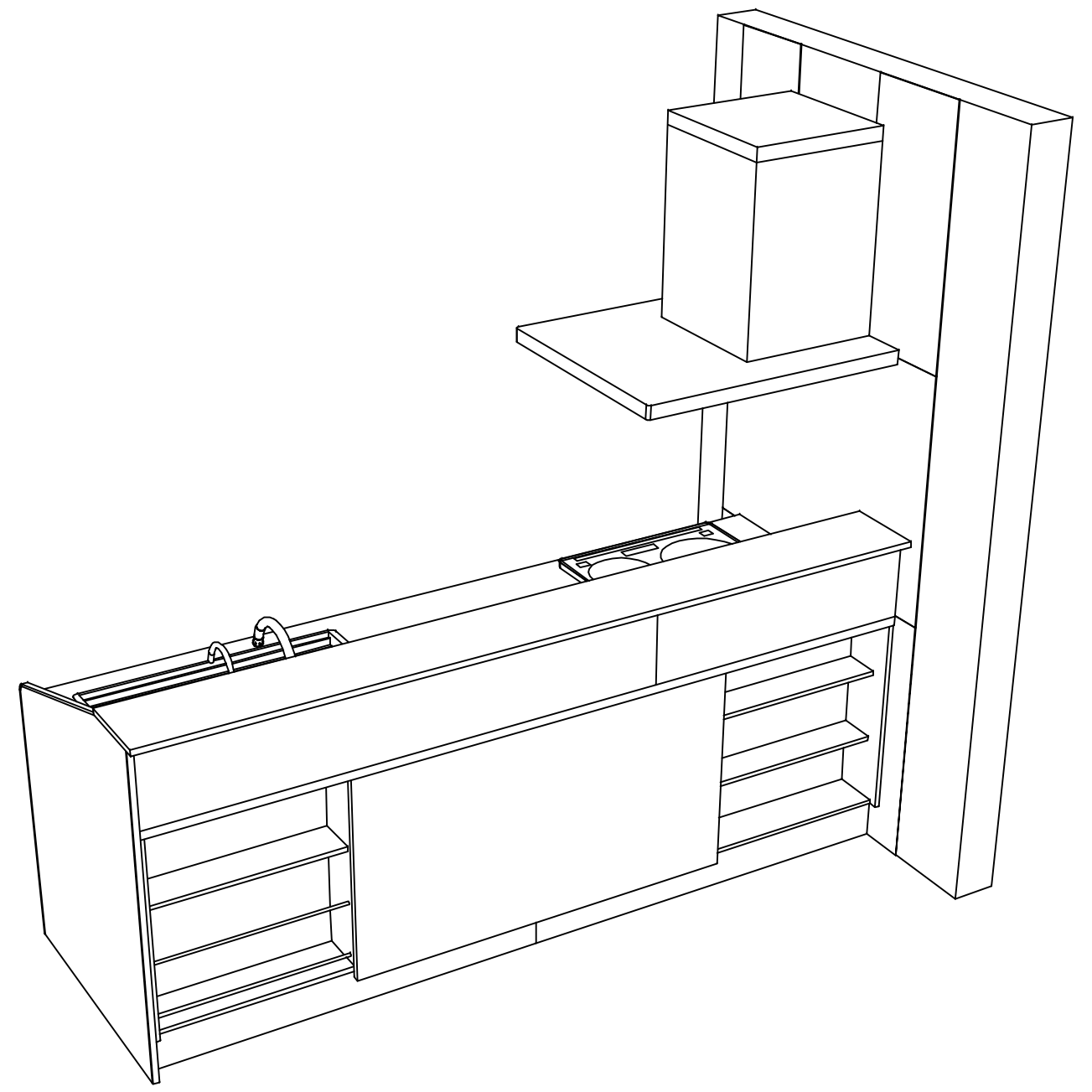
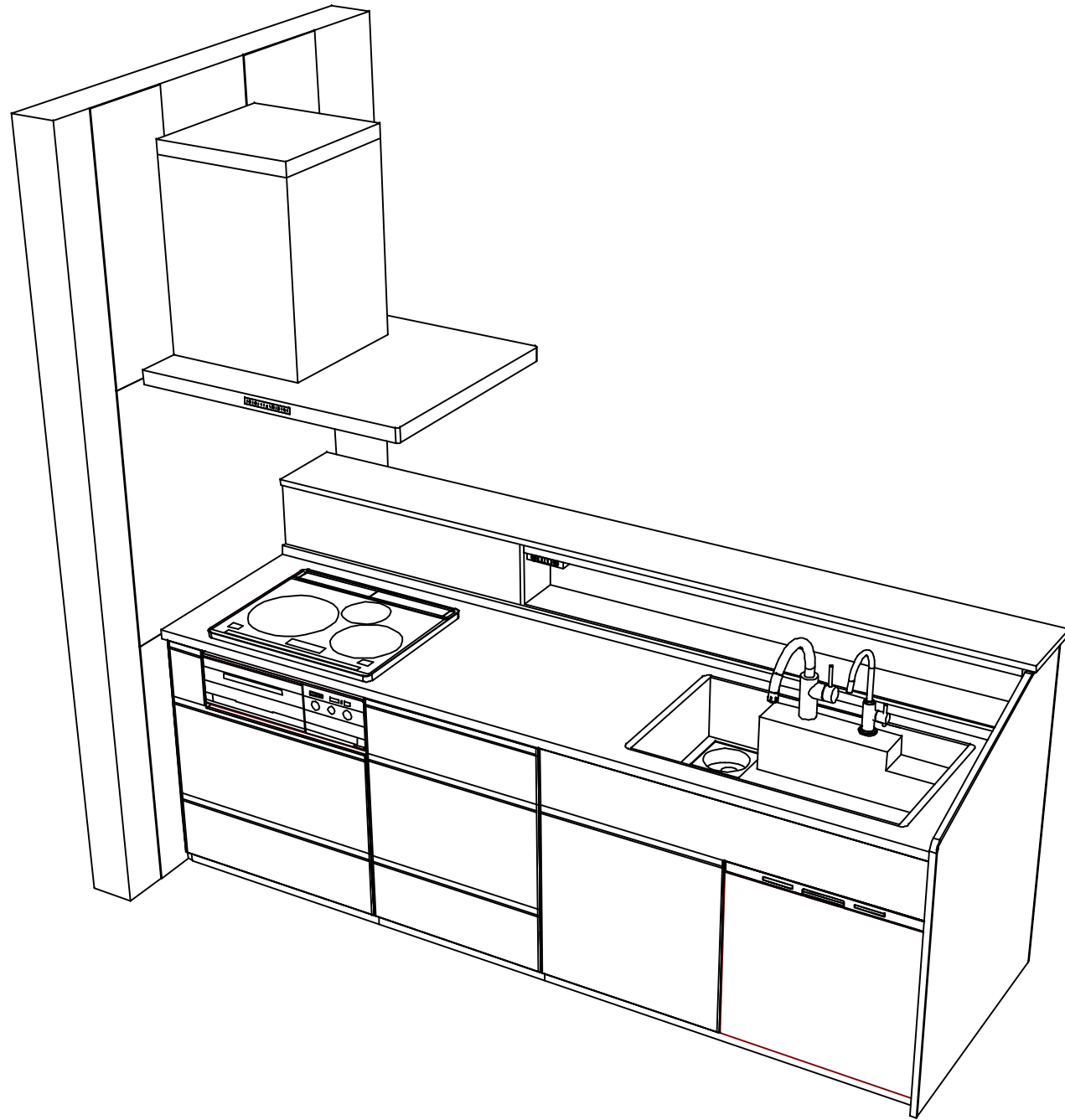
Takara standard
タカラスタンダード株式会社

現場名称： TRSIA-2-VWV 草津SR様邸
現場番号： C5396023
草津営業所

ホーローシステムキッチン Treasia トレーシア
プラン番号： 2810E-2409-0643T
担当営業：

姿図 2 縮尺： 1 / 30
作成日： 2024年9月23日
担当アドバイザー：

縮尺：A3サイズ等倍



Takara standard
 タカラスタンダード株式会社

現場名称： TRSIA-2-VWW 草津SR様邸
 現場番号： C5396023
 草津営業所

ホーローシステムキッチン Treasia トレーシア
 プラン番号： 2810E-2409-0643T
 担当営業：

姿図 3 縮尺： 1 / 30
 作成日： 2024年9月23日
 担当アドバイザー：

縮尺：A3サイズ等倍