

# ホーローシステムキッチン 御見積書

御名前 草津SR SK 様

業者 様

商品名 LEMURE レミュー

作成日 2021年7月9日  
 プラン番号 2810E-2107-0256T  
 現場番号 C1261716

タカスタンダード株式会社  
 草津営業所  
 滋賀県栗東市小柿4丁目7番13号  
 TEL 077-598-5777 / FAX 077-553-0022

草津ショールーム  
 TEL 077-598-5888 / FAX 077-553-0033

商品  
 御見積金額 **¥2,355,700 (税込 ¥2,591,270)**

( )内の価格は税込価格<税率10%>を表示しています。

**(参考) 別途 商品組付費 ¥170,000 (税込 ¥187,000)**

商品御見積金額には商品組付費は含まれておりません。  
 商品組付費は現場の状況により変動する事があります。  
 又、給水・給湯・ガス・ダクト・電気等の接続工事は含まれておりません。

担当営業	担当アドバイザー	プラン作成者
田中(喜)	LE-6-LGB-2	大槻

## 備考

LE-6-LGB-2 LE-6-3BHE-2

## 御見積仕様

(キッチン)

キッチン本体サイズ	アイランド 対面プラン(ワイドタイプ)
	262cm
天板高さ	85cm
扉カラー	ブラウンシルク・シルバー・モールド
引手タイプ	レール引手タイプ
ワークトップ材質	クォーツストーン
カラー	オリーブプロッシュ
水栓	ハンドシャワー水栓
食器洗い乾燥機	シンク横設置間口45cmタイプ
加熱機器	IHヒーター
レンジ機器	なし
ガス種	未定
周波数	60Hz

## 御確認事項

--	--

御名前 草津SR SK

様

現場番号	C1261716	プラン番号	2810E-2107-0256T	作成日	2021/7/9
------	----------	-------	------------------	-----	----------

## 御見積明細 キッチン

NO	商品名	仕様	品番	数量	単価	金額
1	高級人造石ワークトップ	家事らくシンク(グレー)	IZM/255NM TAR -2	1	453,000	453,000
2	シンクキャビネット	足元スライド、フロントポケット、うちにもホーロートレイ	F-RNVM105P-5(L)BHE-1	1	229,000	229,000
3	食器洗い乾燥機	引出し式(シルバー色)、深型、フル扉材タイプ	EW-45LD1MT	1	223,000	223,000
	食器洗い乾燥機用前面パネル	扉同色、深型、フル扉材用	P-DWF45LD (B)BHE	1	37,000	37,000
4	調理台キャビネット	食洗設置用(深型)、足元スライド用	F-WDVY045 -5(L)BHE	1	44,000	44,000
5	調理台キャビネット	足元スライド(3段引出、ホーローインナーケース)	F-TFVM030V-5(L)BHE	1	118,500	118,500
6	コンロ用キャビネット	足元スライド	F-KTVM075GL5(L)BHE	1	124,000	124,000
7	水栓	タッチレスハンドシャワー水栓	KM6071ETK	1	79,000	79,000
8	電気加熱機器	IHヒーター両面焼き(シルバー色)	HTB-TS300MWHF	1	313,000	313,000
9	オイルガード(ハイタイプ)		OG-G H850	1	6,500	6,500
	オイルガード(ハイタイプ)	フラット対面用、金具シルバー	OG-G'ザイH850	1	11,000	11,000
10	シンクガード	クリアタイプ	シンクマエスクリーング	1	6,000	6,000
	シンクガード、オイルガード用金具	フラット対面用	シンクマエスクリーングナグ	1	5,000	5,000
11	引戸レールセット	フラット対面・マルチ収納対面用、シルバー	レールTMM255(H)	1	33,000	33,000
	引戸本体	フル引戸収納タイプ用	ヒキド TMM(M)128L(L)BH)	1	59,500	59,500
	引戸本体	フル引戸収納タイプ用	ヒキド TMM(M)128R(L)BH)	1	59,500	59,500
	引戸収納	フラット対面用、台輪ブラック	TMM-キャビ 128-5(V)K	2	15,000	30,000
	【ベースキャビネット小計】			18		1,831,000
12	アルカリ整水器		TJS-AL20	1	114,000	114,000
13	レンジフード(本体)	シロココファン	FUSC-3ADN	1	46,000	46,000
	レンジフード(フード)	ステンレス	CVRA-902TFADN	1	63,000	63,000
	レンジフード(ダクトカバー)	ステンレス	DK80A-CVRA	1	34,000	34,000
	レンジフード別売部品	レンジフード取付金具	CVRAカナグセットA	1	9,000	9,000
14	エンドパネル	ワイド対面フル収納用、オーリーブロッシュ	EP-FVF-85 (QZ)	2	97,000	194,000
15	間仕切り名人(デラックスタイプ)	ASタイプ	MGマジキリAS240-420	2	4,900	9,800
16	かくせるホーローボックス	間口75cm用	ヒラウラHS-75N	1	6,900	6,900
17	調理プレート	家事らくシンク用	チョクリプレートVE	1	5,000	5,000
18	まな板	家事らくシンク用	マナイタVE-H	1	14,000	14,000
19	水切り	家事らくシンク用	ミズキリVE	1	7,500	7,500
20	水切りプレート	家事らくシンク用	ミズキリプレートVE	1	5,000	5,000
21	水切りネット	家事らくシンク用	ミズキリネットVE(A)	1	3,500	3,500

御名前 草津SR SK

様

現場番号	C1261716	プラン番号	2810E-2107-0256T	作成日	2021/7/9
------	----------	-------	------------------	-----	----------

## 御見積明細 キッチン

NO	商品名	仕様	品番	数量	単価	金額
22	水栓取付棧		スイセントリッゲサント	1		
23	足元引出し下飾り板	ブラック	P-DX180S (K1)	2	6,500	13,000
キッチン合計				36		¥2,355,700
商品総合計				36		¥2,355,700

御見積明細の価格には消費税は含まれておりません。別途消費税が必要となります。

**(参考) 別途 商品組付費**

キッチン商品組付費

¥170,000 ( 税込 ¥187,000 )

商品組付費は現場の状況により変動する事があります。又、給水・給湯・ガス・ダクト・電気等の接続工事は含まれておりません。

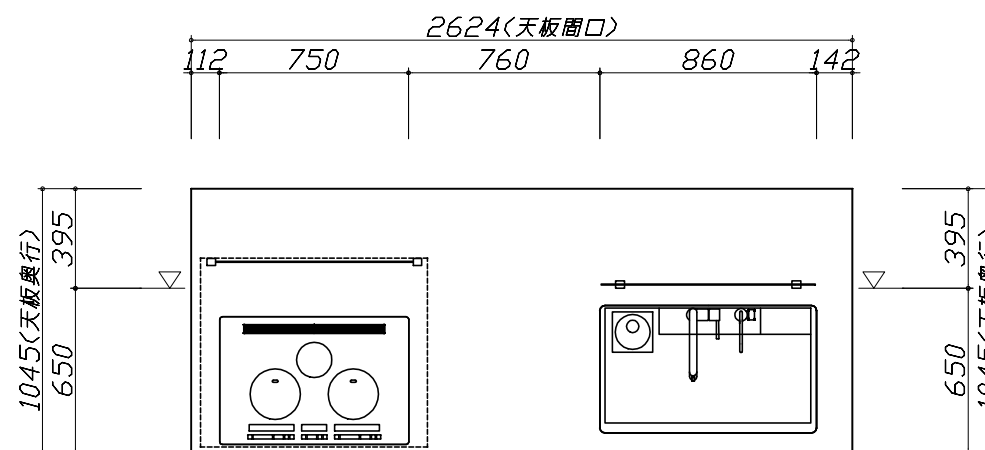
( )内の価格は税込価格 &lt; 税率10% &gt; を表示しています。

■必ずご確認ください。

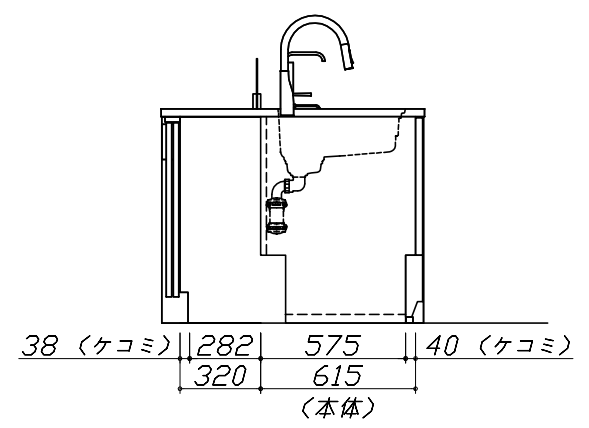
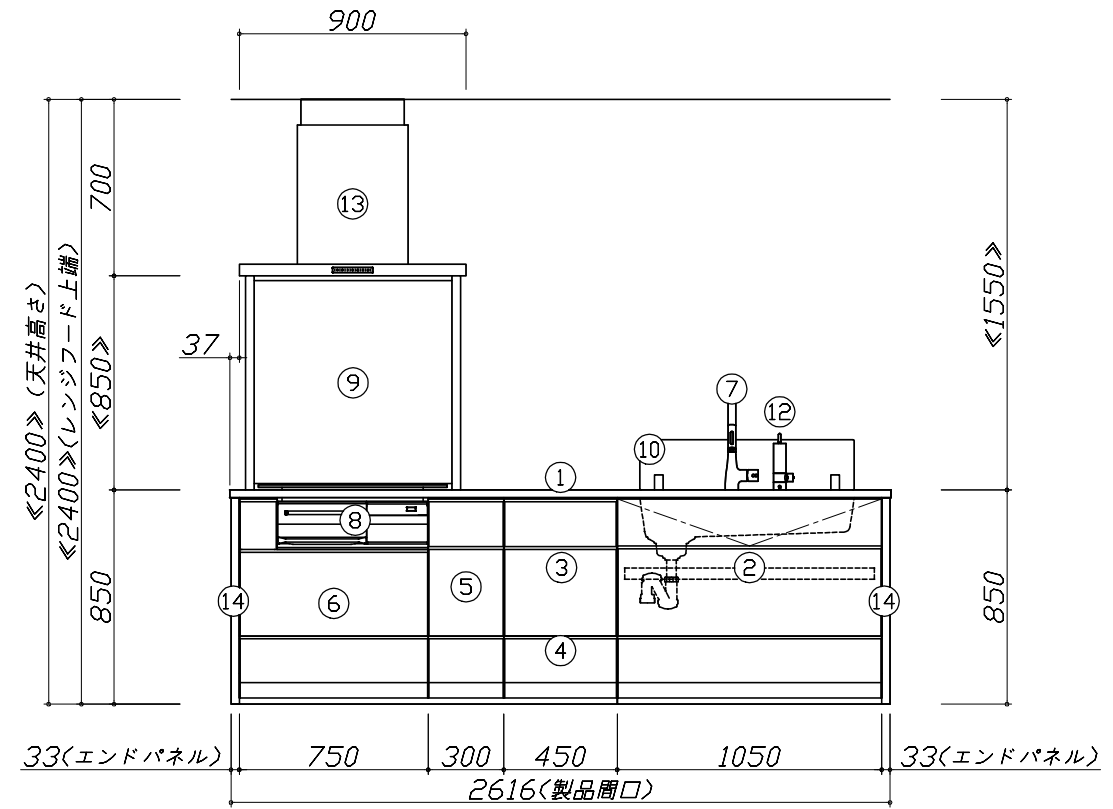
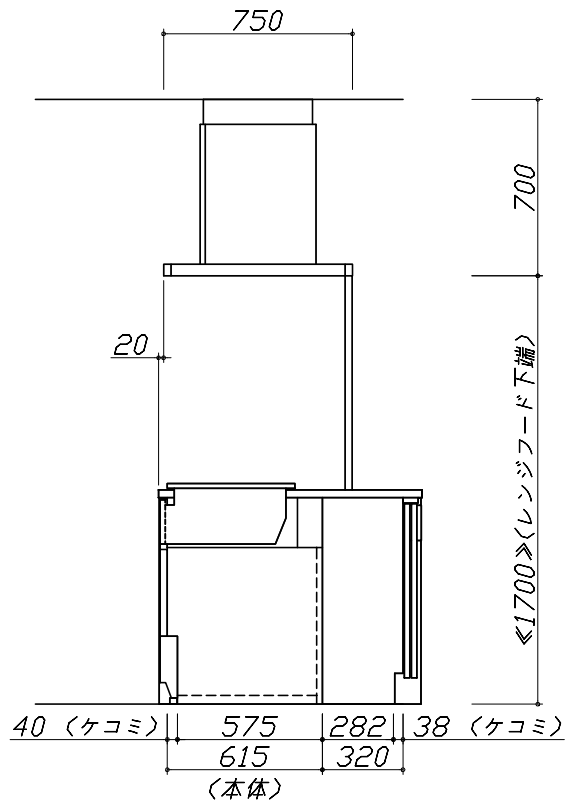
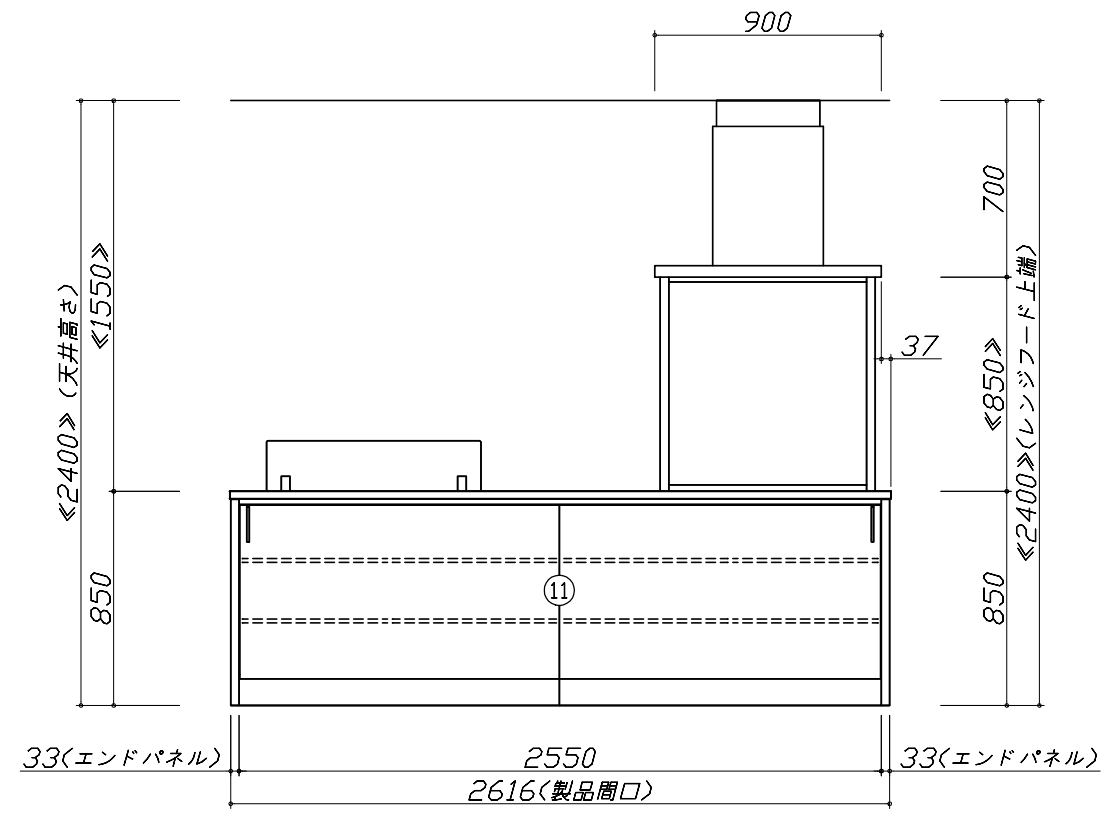
- ・天井高さ、吊戸棚・レンジフード取付高さをご確認ください。
- ・《 》内寸法は参考寸法です。

■表示記号について

- ・KP：キッチンパネル
- ・▽：設置基準線



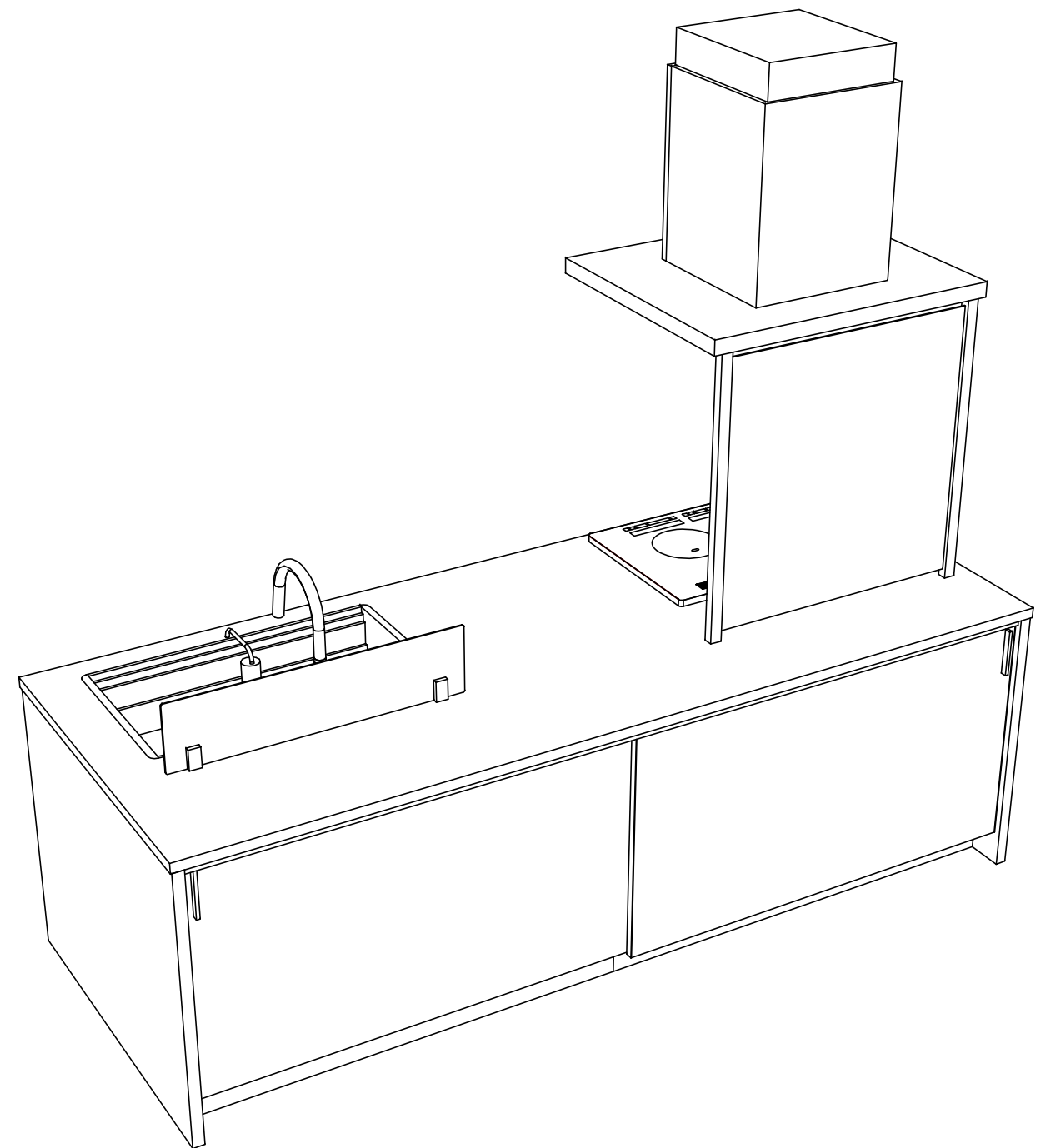
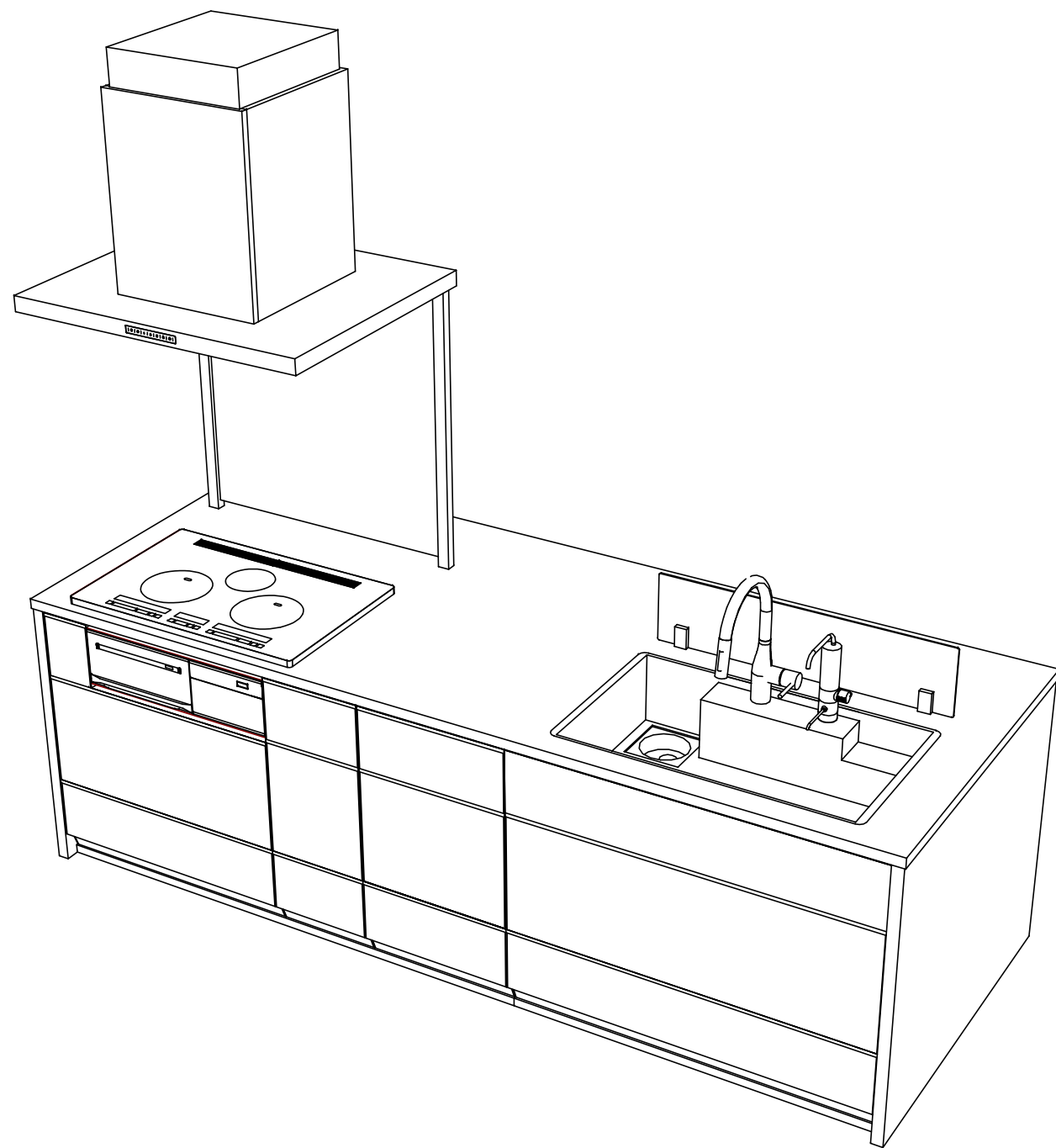
- 必ずご確認ください。
  - ・天井高さ、吊戸棚・レンジフード取付高さをご確認ください。
  - ・《 》内寸法は参考寸法です。
- 表示記号について
  - ・KP：キッチンパネル
  - ・▽：設置基準線



**Takara standard**  
タカラスタンダード株式会社

現場名称：草津SR SK0様邸	ホーローシステムキッチン LEMURE レミュー	姿図 2	縮尺：1 / 30
現場番号：C1261716	プラン番号：2810E-2107-0256T	作成日：2021年7月9日	
草津営業所	担当営業：田中（喜）	担当アドバイザー：LE-6-LGB-2	

縮尺：A3サイズ等倍



Takara standard  
タカラスタンダード株式会社

現場名称： 草津SR SK〇様邸  
現場番号： C1261716  
草津営業所

ホーローシステムキッチン LEMURE レミュー  
プラン番号： 2810E-2107-0256T  
担当営業： 田中（喜）

姿図 3  
縮尺： 1 / 30  
作成日： 2021年7月9日  
担当アドバイザー： LE-6-LGB-2

縮尺：A3サイズ等倍