

# ホーローシステムキッチン 御見積書

御名前 LE-13-L1SG(QCG) 草津SR 様

業者 様

商品名 LEMURE レミュー

作成日 2023年9月4日  
プラン番号 2810E-2309-0100T  
現場番号 C1272261

タカラスタンダード株式会社  
◆草津営業所  
滋賀県栗東市小柿4丁目7番13号  
TEL 077-598-5777 / FAX 077-553-0022

◆草津ショールーム  
TEL 077-598-5888 / FAX 077-553-0033

商品御見積金額 **¥757,500** (税込 ¥833,250)

( )内の価格は税込価格<税率10%>を表示しています。

《参考》別途 商品組付費 **¥40,000** (税込 ¥44,000)

- ※ 商品御見積金額には商品組付費は含まれておりません。
- ※ 商品組付費は現場の状況により変動する事があります。  
又、給水・給湯・ガス・ダクト・電気等の接続工事は含まれておりません。

## ◆ 御見積仕様

《周辺収納》

周辺扉カラー スポルテッドビーチ・引手ブロンズ

周辺キャビネットカラー ブラック

キッチンパネル HDタイプ:コンクリートライト

周辺引手タイプ レール引手タイプ

カウンター材質 アクリル人造大理石(ハイグレード)

カラー シックイベージュ

## ◆ 御確認事項

担当営業	担当アドバイザー	プラン作成者

## ◆ 備考

--	--

No.\*

御名前 LE-13-L1SG(QCG) 草津SR

様

現場番号	C1272261	プラン番号	2810E-2309-0100T	作成日	2023/9/4
------	----------	-------	------------------	-----	----------

## 御見積明細 周辺収納

NO	商品名	仕様	品番	数量	単価	金額
1	調理台キャビネット	奥行45cm、スライド(3段引出し)	F-TFSL090M-5(L1SGNQ	1	157,000	157,000
2	家電収納ユニットキャビネット	奥行45cm・H85cmタイプ	F-TZSL075Z-5(L1SGNQ	1	105,500	105,500
	蒸気排出ユニット	チャコールグレー	KSB-C060SN	1	25,000	25,000
3	ウォールキャビネット	スイングアップ、周辺用吊戸、ブロンズ	W-VFBL165 - (L)FGBQ	1	99,500	99,500
	ウォールキャビネット	スイングアップ周辺、上段吊戸、耐震ラッチ付	W-U L090 -P(L1SGNQ	1	70,500	70,500
	ウォールキャビネット	スイングアップ周辺、上段吊戸、耐震ラッチ付	W-U L075 -P(L1SGNQ	1	67,000	67,000
4	カウンターユニット用カウンター	奥行45cm、人造大理石(ハイグレート)、シクイページュ	C-CP165NN (Z)-G	1	109,500	109,500
5	見切り対応フィラー	下台用、ブラック	ミキシタ10H(K)	1	700	700
6	見切り対応フィラー	ウォールキャビネット用、ブラック	ミキRW10(KK)	1	1,000	1,000
7	エンドパネル	周辺用ミドル吊戸用(H700)	EP-WMN (L1SGN	1	15,500	15,500
8	エンドパネル	周辺(薄天板)用	EP-NLU-85 (L1SGN	1	17,000	17,000
9	間仕切り名人(デラックスタイプ)	ABタイプ、間口36cm用	MGマジキリアB360-370	2	13,000	26,000
10	間仕切り名人(デラックスタイプ)	ASタイプ	MGマジキリアS240-370	3	5,000	15,000
11	天井幕板	シナモンページュ	P-TM440 (V)	1	8,000	8,000
12	施工部材		シリコン(グレー)	2	1,000	2,000
周辺収納合計				19		¥719,200

## 御見積明細 キッチンパネル

NO	商品名	仕様	品番	数量	単価	金額
1	ホーローキッチンパネルHDタイプ	フロントパネル90、コンクリートライト	PZFN- 90 (QCG)	2	14,600	29,200
2	KP用エッジセット	樹脂製、グレー	KPエッジセットJ-U(PG)-2	1	3,400	3,400
3	パネル施工キット	シリコン色(グレー)	パネルセコウキットS(G)-1	1	5,700	5,700
キッチンパネル合計				4		¥38,300

商品総合計				23		¥757,500
-------	--	--	--	----	--	----------

※ 御見積明細の価格には消費税は含まれておりません。別途消費税が必要となります。

御名前 LE-13-L1SG(QCG) 草津SR 様

現場番号	C1272261	プラン番号	2810E-2309-0100T	作成日	2023/9/4
------	----------	-------	------------------	-----	----------

**《参考》別途 商品組付費**

周辺収納商品組付費

¥40,000 ( 税込 ¥44,000 )

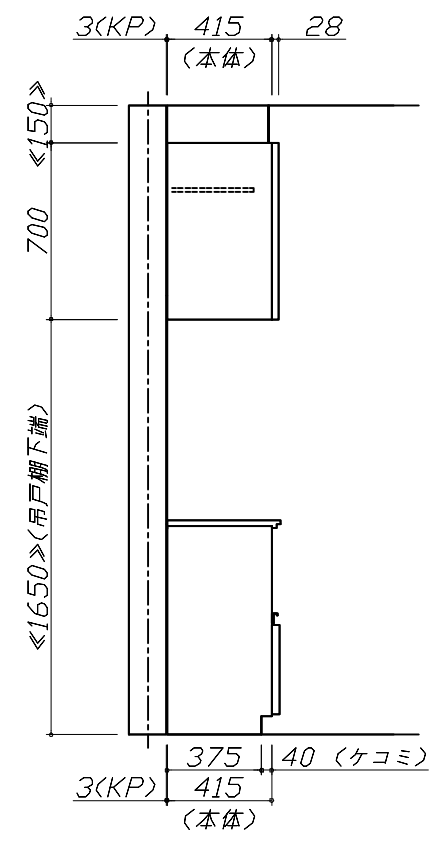
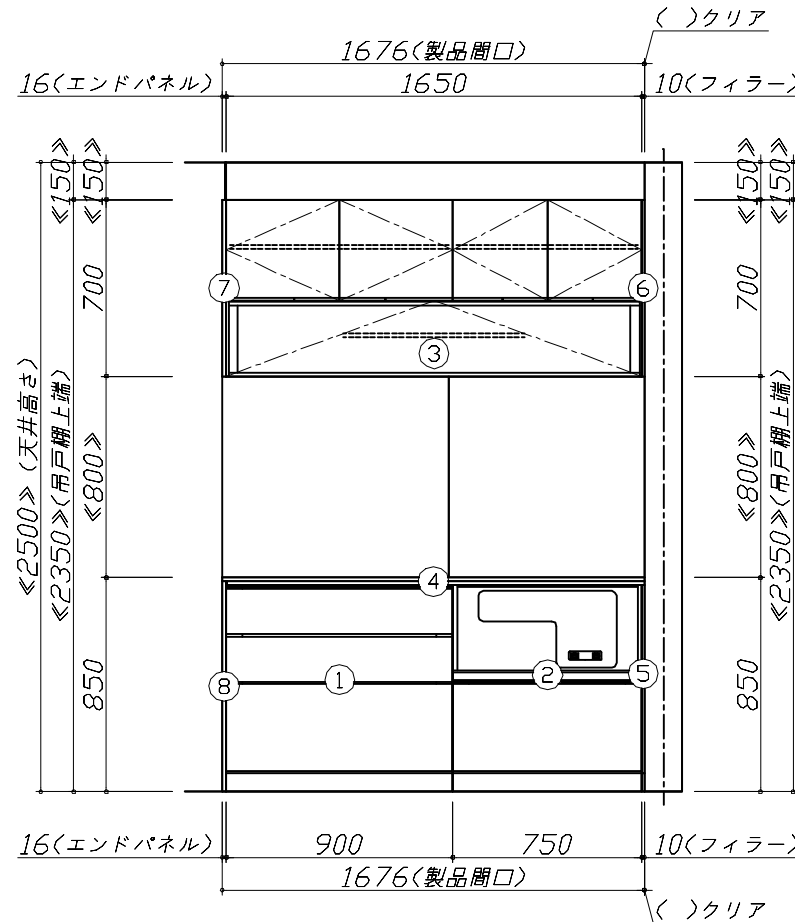
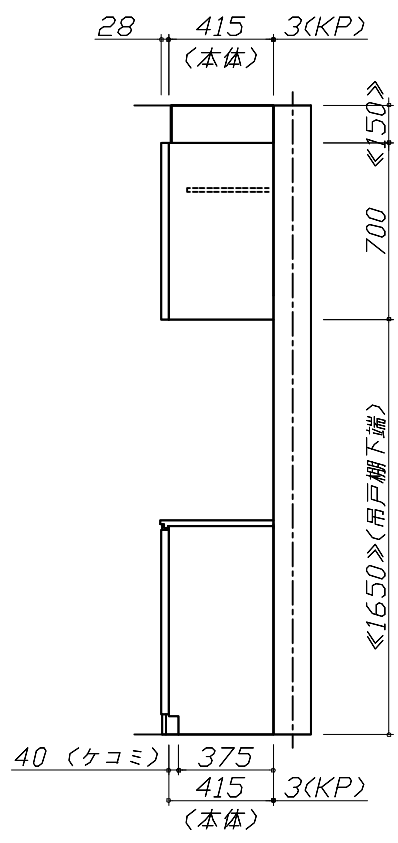
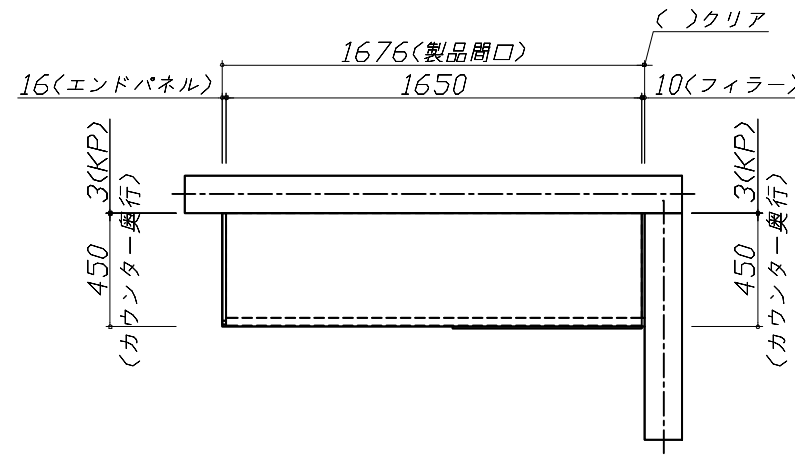
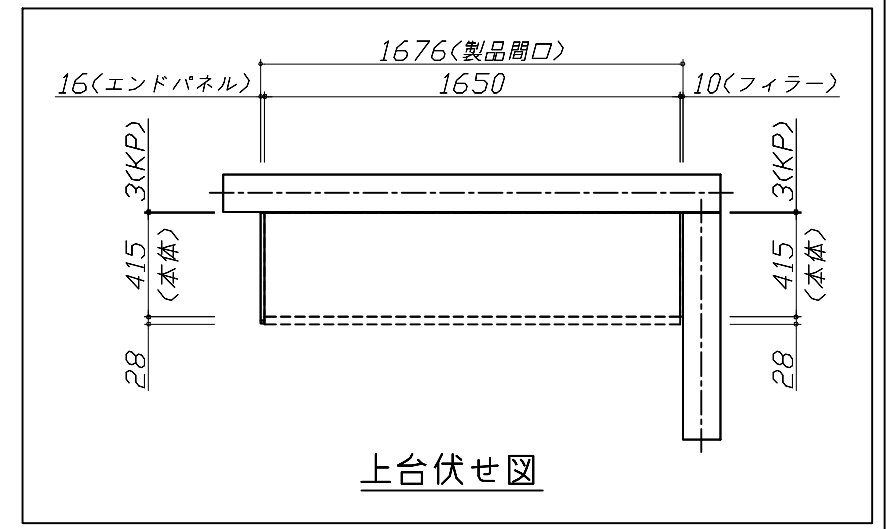
キッチンパネル商品組付費

別途

※ 商品組付費は現場の状況により変動する事があります。又、給水・給湯・ガス・ダクト・電気等の接続工事は含まれておりません。

( )内の価格は税込価格<税率10%>を表示しています。

- 必ずご確認ください。
  - ・天井高さ、吊戸棚・レンジフード取付高さをご確認ください。
  - ・《 》内寸法は参考寸法です。
- 表示記号について
  - ・KP：キッチンパネル



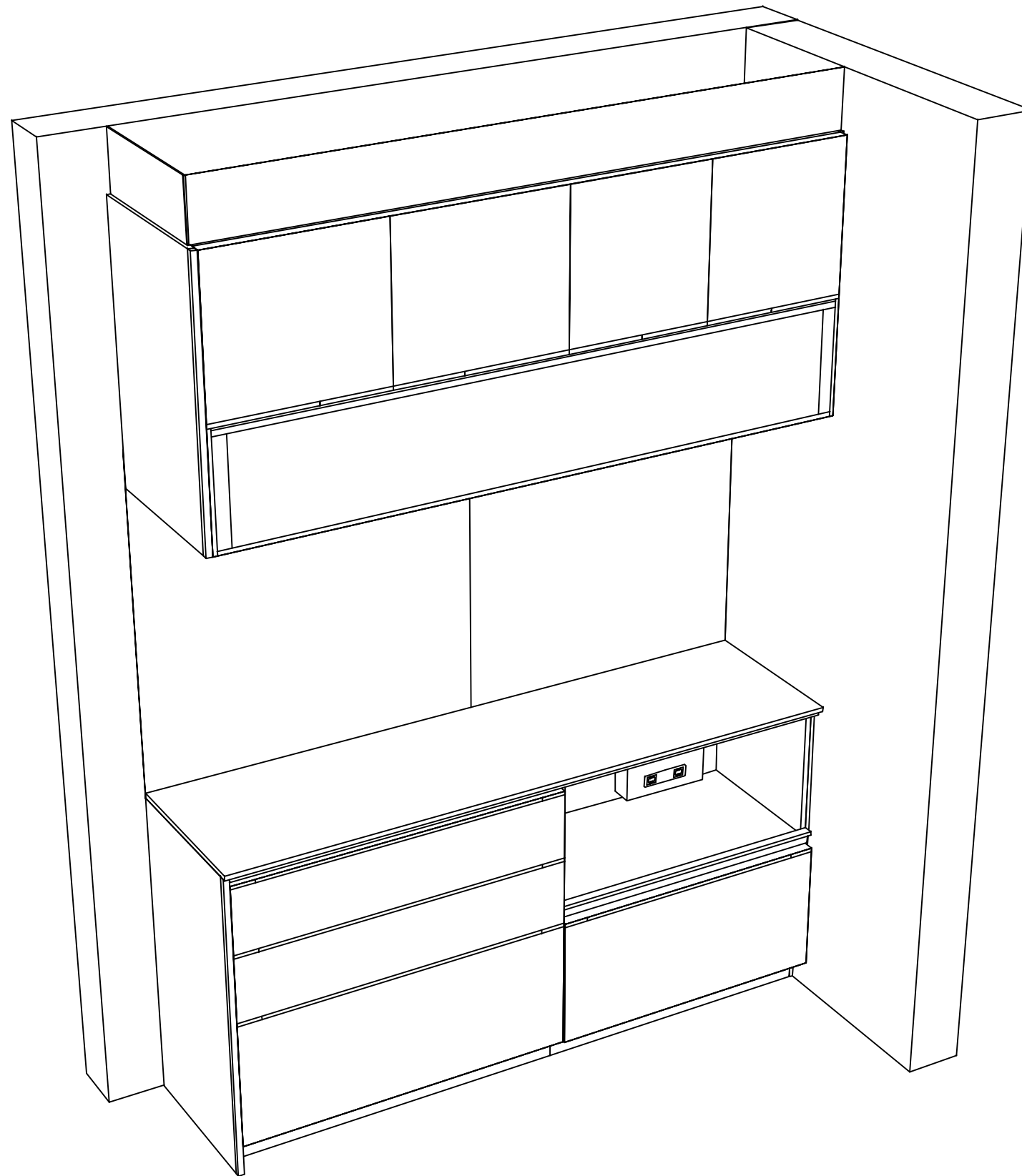
Takara standard  
タカラスタンダード株式会社

現場名称： LE-13-L1SG(QCG) 草津SR様邸  
現場番号： C1272261  
草津営業所

ホーローシステムキッチン LEMURE レミュー  
プラン番号： 2810E-2309-0100T  
担当営業：

姿図 1 縮尺： 1 / 30  
作成日： 2023年9月4日  
担当アドバイザー：

縮尺：A3サイズ等倍



**Takara standard**  
タカラスタンダード株式会社

現場名称： LE-13-L1SG(QCG) 草津SR様邸

現場番号： C1272261

草津営業所

ホーローシステムキッチン LEMURE レミュー

プラン番号： 2810E-2309-0100T

担当営業：

姿図 2

縮尺： 1 / 30

作成日： 2023年9月4日

担当アドバイザー：

縮尺：A3サイズ等倍