

# ホーローシステムキッチン 御見積書

御名前 TRSIA-2 草津SR 様

業者 様

商品名 Treasia トレーシア

作成日 2023年9月4日  
プラン番号 2810E-2309-0106T  
現場番号 C1261727

タカラスタANDARD株式会社  
◆草津営業所  
滋賀県栗東市小栴4丁目7番13号  
TEL 077-598-5777 / FAX 077-553-0022

◆草津ショールーム  
TEL 077-598-5888 / FAX 077-553-0033

商品  
御見積金額 **¥1,594,900 (税込 ¥1,754,390)**

( )内の価格は税込価格<税率10%>を表示しています。

《参考》別途 商品組付費 **¥168,000 (税込 ¥184,800)**

- ※ 商品御見積金額には商品組付費は含まれておりません。
- ※ 商品組付費は現場の状況により変動する事があります。  
又、給水・給湯・ガス・ダクト・電気等の接続工事は含まれておりません。

## ◆ 御見積仕様

《キッチン》

奥行	奥行65cm
キッチン本体サイズ	マルチ収納対面プラン型オープンタイプ 255cm
天板高さ	85cm
扉カラー	コンクリートグレー・ブラックモール
キッチンパネル	HDタイプ:コンクリートダーク
引手タイプ	ハンドル引手タイプ
ワークトップ材質	アクリル人造大理石
カラー	モデレートブラック
水栓	ハンドシャワー水栓
食器洗い乾燥機	シンク下設置間口60cmタイプ
加熱機器	IHヒーター
レンジ機器	なし
ガス種	未定

## ◆ 御確認事項

担当営業	担当アドバイザー	プラン作成者

## ◆ 備考

--	--

御名前 TRSIA-2 草津SR

様

現場番号	C1261727	プラン番号	2810E-2309-0106T	作成日	2023/9/4
------	----------	-------	------------------	-----	----------

## 御見積明細 キッチン

NO	商品名	仕様	品番	数量	単価	金額
1	人造大理石ワークトップ	家事らくシンク(ホワイト)	U7I1255 TARD	1	233,000	233,000
2	シンクキャビネット	スライド・シンク下食洗、うちにもホーロートレイ	F-RSXR120UR5(VTGKG)	1	109,500	109,500
3	食器洗い乾燥機	引出し式(シルバー色)	NP-60MS8WTA	1	187,000	187,000
4	食器洗い乾燥機用前面パネル	扉同色	P-DWM60VL5(TGK)-1	1	16,500	16,500
5	調理台キャビネット	足元スライド(3段引出し)・たっぷりホーローキャビネット	F-TFVR060 -5(VTGKG)	1	101,000	101,000
6	コンロ用キャビネット	足元スライド・たっぷりホーローキャビネット、ミキリ対応	F-KTVR075JL5(VTGKG)	1	104,500	104,500
7	水栓	ハンドシャワー水栓	KM708GT	1	44,500	44,500
8	電気加熱機器	IHヒーター両面焼き(ブラック色)	HTB-TS8TNKF	1	231,000	231,000
9	収納ユニット	マルチ収納対面用	TMC-S 165	1	37,500	37,500
10	カウンター下パネル	マルチ収納対面用、扉同色	TMB-PCN90H(TG )	1	17,500	17,500
11	カウンター下パネル	マルチ収納対面用、扉同色	TMB-PCS165(TG )	1	13,000	13,000
12	引戸本体	マルチ収納対面用、扉同色	ヒキト <sup>TM</sup> C128(TGK)	1	32,500	32,500
	引戸レールセット	マルチ収納対面用、ブラック	レールTMC255(K)	1	20,500	20,500
13	引戸収納棚板のみ	マルチ収納対面用、ブラウン	TMC-タナ 128R5B	1	17,000	17,000
14	引戸収納マガジンラック付	マルチ収納対面用、ブラウン	TMC-ラック128L5B	1	17,000	17,000
15	マルチ収納対面用カウンター	人造大理石、モデラートブラック	C-7B255NHR(U)	1	57,000	57,000
	<b>【ベースキャビネット小計】</b>			<b>16</b>		<b>1,239,000</b>
16	浄水器専用水栓	アンダーシンクタイプ	TJS-SUI-VU	1	41,000	41,000
17	レンジフード(本体)	シロッコファン	FUSC-3ADN	1	62,500	62,500
	レンジフード(フード)	ブラック	SVRA-902TFADLN(K)	1	71,000	71,000
	レンジフード(ダクトカバー)	ブラック	DKLA-SVRA(K)	1	18,500	18,500
	レンジフード別売部品	レンジフード横壁取付金具	SVRAカベ <sup>ト</sup> リツケカナグ	1	1,000	1,000
18	エンドパネル	マルチ収納対面用	EP-TMB-85R(TGK)-1	1	36,000	36,000
19	前台輪カバー		P-DC120 -5(K)	1	4,000	4,000
20	前台輪カバー		P-DC073 -5(K)	1	3,500	3,500
21	前台輪カバー		P-DC060 -5(K)	1	3,500	3,500
22	米びつ	容量11kg用	コメ <sup>ビ</sup> ツ-H	1	3,000	3,000
23	まな板	家事らくシンク用	マナイタ <sup>V</sup> AE	1	8,500	8,500
24	まな板立て	家事らくシンク用	マナイタ <sup>T</sup> AE	1	2,500	2,500
25	水切りネット	家事らくシンク用	ミズ <sup>キ</sup> リネットVAE	1	4,500	4,500
26	水切りプレート	家事らくシンク用	ミズ <sup>キ</sup> リプレートVAE	1	6,000	6,000

御名前 TRSIA-2 草津SR

様

現場番号	C1261727	プラン番号	2810E-2309-0106T	作成日	2023/9/4
------	----------	-------	------------------	-----	----------

## 御見積明細 キッチン

NO	商品名	仕様	品番	数量	単価	金額
27	どこでもラック	フキン掛け(上面取付タイプ)	MGSK ウィフキンカケ (W	1	2,500	2,500
28	間仕切り名人	Tタイプ、間口45・60cm用	MGマジキリP TL 1	3	3,900	11,700
29	引出側カバー		ヒキタシカバー-D55	2	3,500	7,000
30	かくせるホーローボックス	間口60cm用	トビラウラHS- 60N	1	6,000	6,000
31	かくせるホーローボックス	間口73cm用	トビラウラHS- 73N	1	7,000	7,000
32	水切りトレイ		ミスキリトレイ	1	4,500	4,500
33	スパイストレイ		スパイストレイ	1	3,000	3,000
34	水栓取付棧		スイセントリツケサンT	1		
35	コンセント	マルチ収納対面用	TMBコンセントボックス	1	3,500	3,500
36	カートリッジホルダー	ホーローキャビ用	カートリッジホルダー-MG	1	1,900	1,900
37	施工部材		シリコン(クリア2)	1	1,000	1,000
38	施工部材		シリコン(ブラック)	1	1,000	1,000
キッチン合計				45		¥1,553,600

## 御見積明細 キッチンパネル

NO	商品名	仕様	品番	数量	単価	金額
1	ホーローキッチンパネルHDタイプ	フロントパネル105、コンクリートダーク	PZFH-105 (QCQ)	2	16,100	32,200
2	KP用エッジセット	樹脂製、チャコールグレー	KPエッジセットJ-U(CG)-2	1	3,400	3,400
3	パネル施工キット	シリコン色(アンバー)	パネルセウキットS(B)-1	1	5,700	5,700
キッチンパネル合計				4		¥41,300

商品総合計	49	¥1,594,900
-------	----	------------

※ 御見積明細の価格には消費税は含まれておりません。別途消費税が必要となります。

## 《参考》別途 商品組付費

キッチン商品組付費 ¥133,000 (税込 ¥146,300)

キッチンパネル商品組付費 ¥35,000 (税込 ¥38,500)

※ 商品組付費は現場の状況により変動する事があります。又、給水・給湯・ガス・ダクト・電気等の接続工事は含まれておりません。

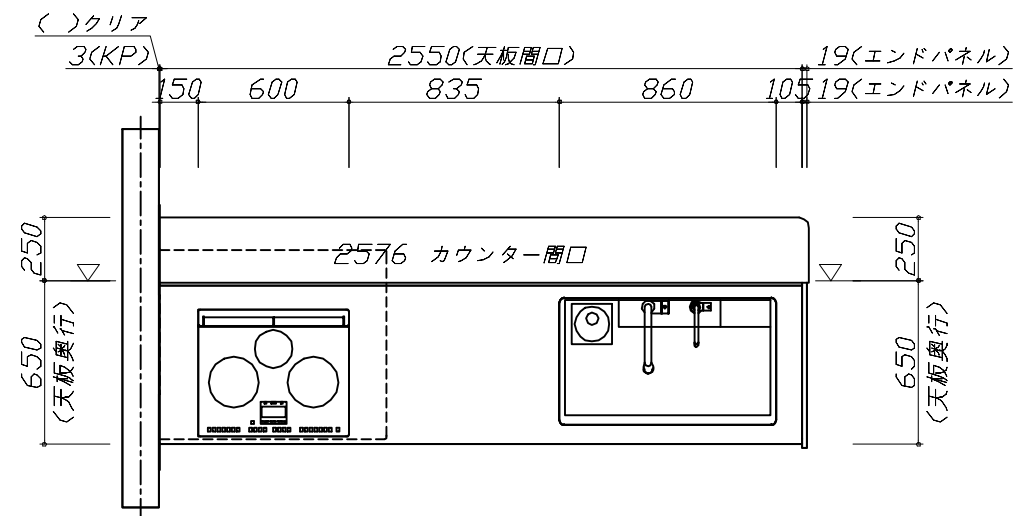
( )内の価格は税込価格<税率10%>を表示しています。

■必ずご確認ください。

- ・天井高さ、吊戸棚・レンジフード取付高さをご確認ください。
- ・◀ ▶内寸法は参考寸法です。

■表示記号について

- ・KP：キッチンパネル
- ・▽：設置基準線



**Takara standard**  
タカラスタンダード株式会社

現場名称： TRSIA-2 草津SR様邸

現場番号： C1261727

草津営業所

ホーローシステムキッチン Treasia トレーシア

プラン番号： 2810E-2309-0106T

担当営業 :

姿図 1

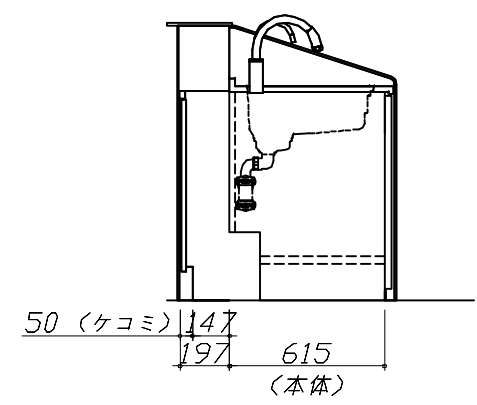
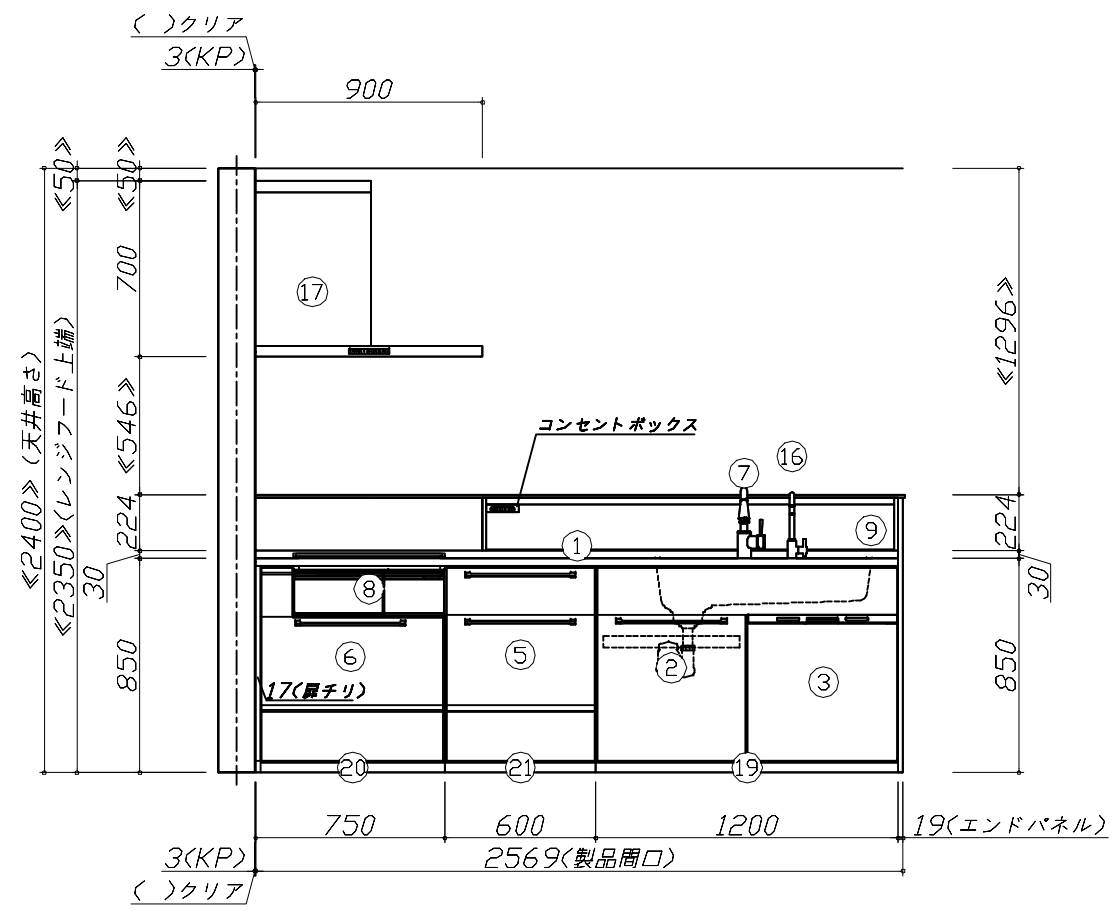
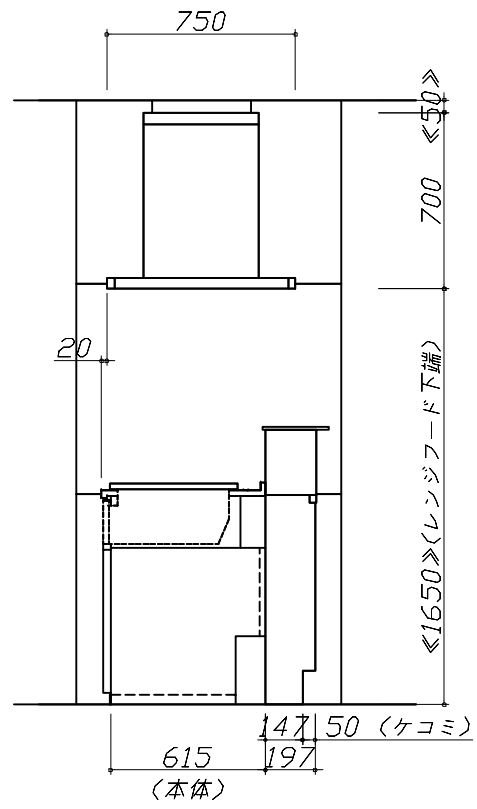
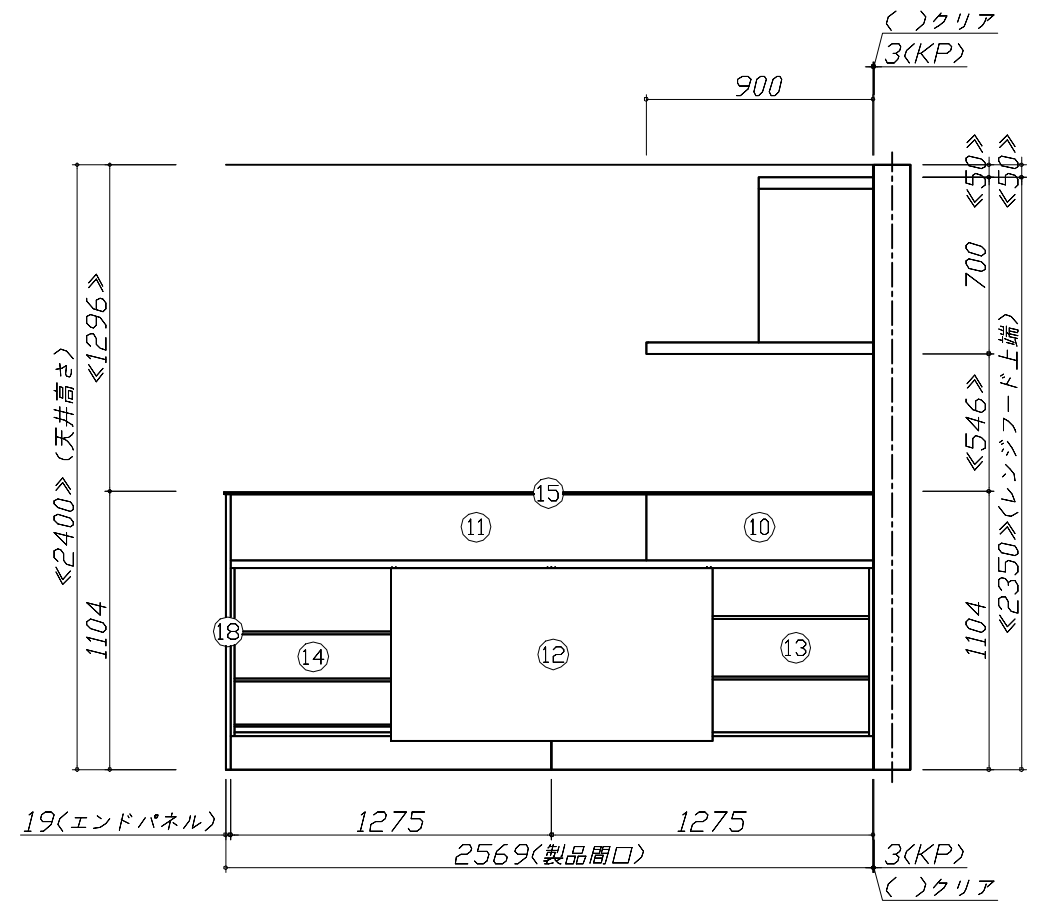
縮尺： 1 / 30

作成日： 2023年9月4日

担当アドバイザー：

縮尺：A3サイズ等倍

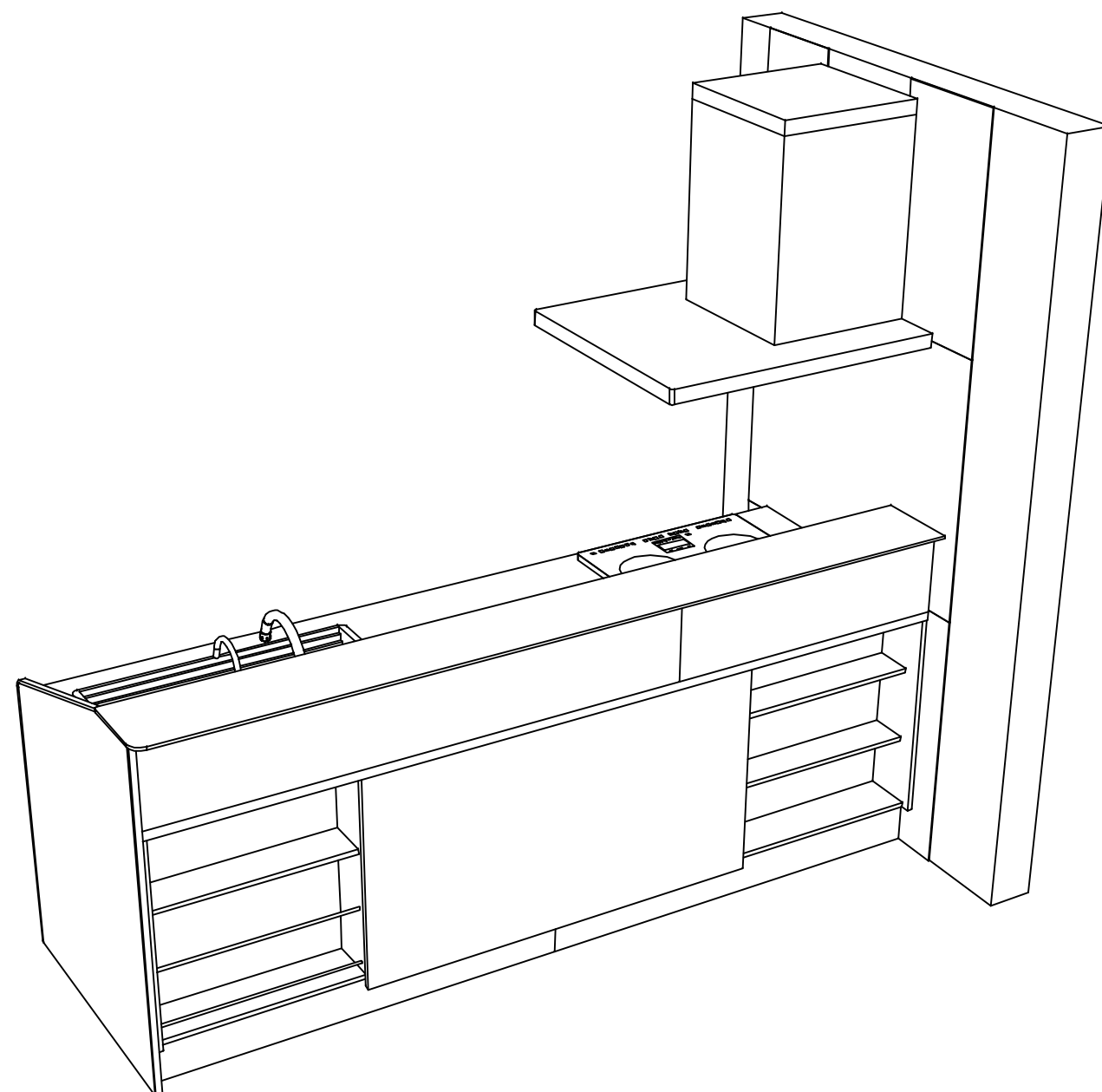
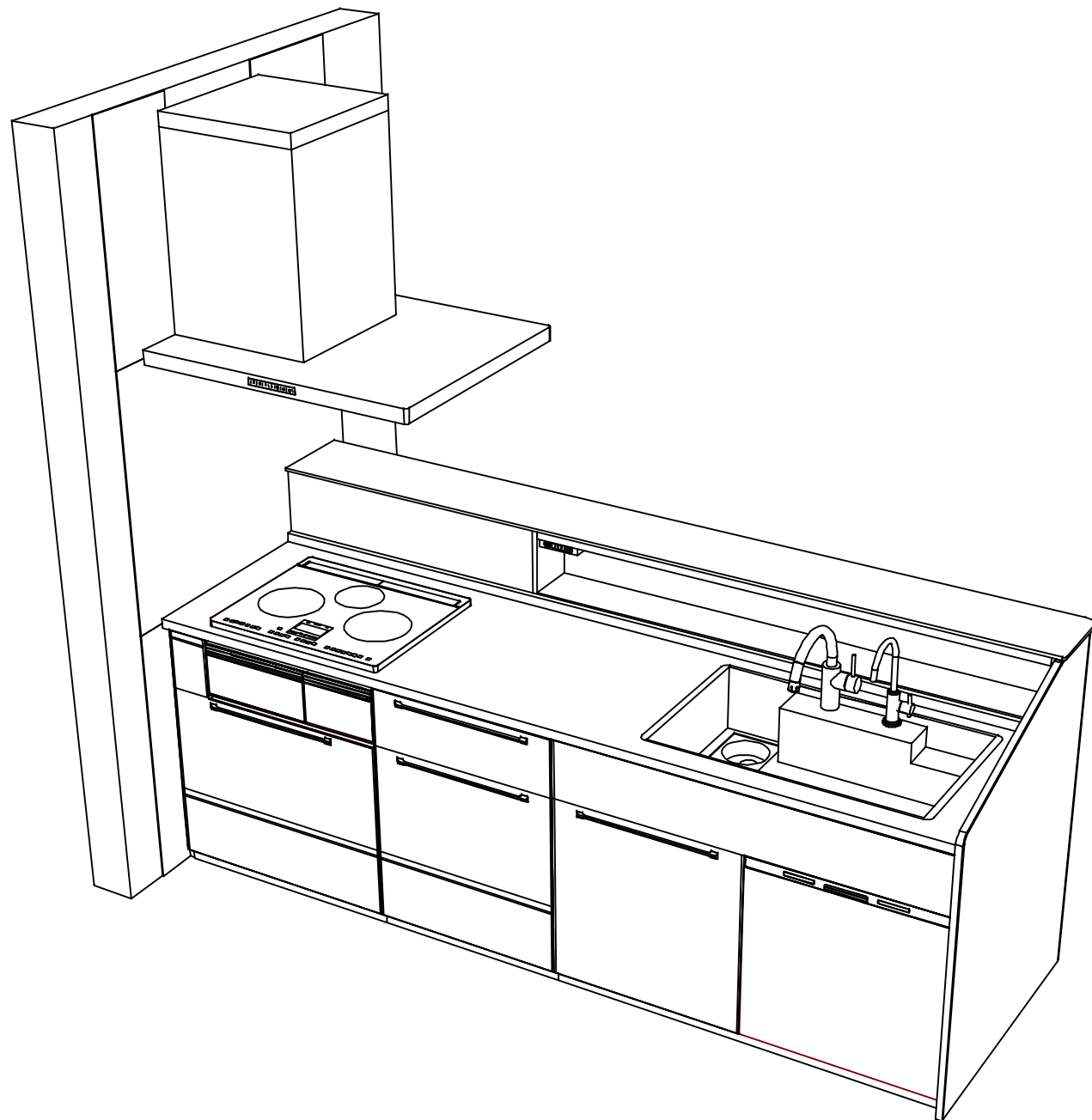
- 必ずご確認ください。
  - ・天井高さ、吊戸棚・レンジフード取付高さをご確認ください。
  - ・《 》内寸法は参考寸法です。
- 表示記号について
  - ・KP：キッチンパネル
  - ・▽：設置基準線



**Takara standard**  
タカラスタンダード株式会社

現場名称： TRSIA-2 草津SR様邸	ホーローシステムキッチン Treasia トレーシア	姿図 2	縮尺： 1 / 30
現場番号： C1261727	プラン番号： 2810E-2309-0106T	作成日： 2023年9月4日	
草津営業所	担当営業：	担当アドバイザー：	

縮尺：A3サイズ等倍



**Takara standard**  
 タカラスタンダード株式会社

現場名称： TRSIA-2 草津SR様邸  
 現場番号： C1261727  
 草津営業所

ホーローシステムキッチン Treasia トレーシア  
 プラン番号： 2810E-2309-0106T  
 担当営業：

姿図 3  
 縮尺： 1 / 30  
 作成日： 2023年9月4日  
 担当アドバイザー：

縮尺：A3サイズ等倍