

ぴったりサイズ木製システムキッチン 御見積書

御名前 RFIT-3-Pl(QCG) 京都南SR 様

業者 様

商品名 Refit リフィット

作成日 2020年3月11日
 プラン番号 2801A-2003-0378T
 現場番号 C1020856

タカスタンダード株式会社
 京都支店 販売課
 京都府京都市伏見区竹田田中宮町61番地
 TEL 075-612-6800 / FAX 075-612-5055

京都南ショールーム
 TEL 075-612-2800 / FAX 075-612-2277

商品
 御見積金額 **¥732,900 (税込 ¥806,190)**

()内の価格は税込価格<税率10%>を表示しています。

(参考) 別途 商品組付費 ¥100,000 (税込 ¥110,000)

商品御見積金額には商品組付費は含まれておりません。
 商品組付費は現場の状況により変動する事があります。
 又、給水・給湯・ガス・ダクト・電気等の接続工事は含まれておりません。

担当営業	担当アドバイザー	プラン作成者

備考

御見積仕様

(キッチン)

キッチン本体サイズ	I型255cm
天板高さ	85cm
扉カラー	ヒッコリーミディアム
引手	バー引手(ブラック)
キッチンパネル	コンクリートライト
ワークトップ材質	人造大理石
カラー	シャインホワイト
水栓	浄水器内蔵ハンドシャワ-水栓
食器洗い乾燥機	シンク下設置間口45cmタイプ
加熱機器	IHヒーター
レンジ機器	なし
ガス種	13A
周波数	60Hz

御確認事項

No.*

御名前 RFIT-3-Pl(QCG) 京都南SR

様

現場番号	C1020856	プラン番号	2801A-2003-0378T	作成日	2020/3/11
------	----------	-------	------------------	-----	-----------

御見積明細 キッチン

NO	商品名	仕様	品番	数量	単価	金額
1	人造大理石ワークトップ	Zシンク(小物置き)	MFIQ255 GARD-N	1	67,400	67,400
2	シンクキャビネット	スライド、シンク下、ソフトクローズ、ホールド-底板有、見切り無	F-RRSM1059L5EAPL-D	1	72,300	72,300
3	食器洗い乾燥機	引出し式(シルバー色)	EW-45V1ST	1	137,000	137,000
4	食器洗い乾燥機用前面パネル	扉同色	P-DWP45P (APL-)	1	3,000	3,000
5	調理台キャビネット	足スラ3段引出、ソフトクローズ、ホールド-底板有	F-TFVB075 -5EAPL-D	1	40,500	40,500
6	コンロ用キャビネット	足元スライド、ソフトクローズ、ホールド-底板有、見切り有	F-KJVB075 L5EAPL-D-2	1	39,500	39,500
7	浄水器内蔵ハンドシャワー水栓	エコタイプ、11物質除去	TJS-SP20E	1	37,500	37,500
8	電気加熱機器	IHヒーター両面焼き(シルバー色)	HTB-TS8TMSF	1	192,000	192,000
【ベースキャビネット小計】				8		589,200
9	レンジフード	シロココファン(ブラック色)	VUA-901AD (K)	1	34,500	34,500
	前幕板	高さ70cmタイプ、ブラック色	マエマク90VUA-640(K)	1	5,500	5,500
10	レンジフード別売部品	横化粧板	ヨコエシヨウイタVUA-700(K)	1	3,500	3,500
11	シロココファン用排気金具	上方排気接続用	マルダクカナグ(U)	1	3,000	3,000
12	エンドパネル	ベースキャビネット用、H80・85用	EP-XHN85 (APL-)	1	15,000	15,000
13	米ピツ	容量11kg用	コメピツ-H	1	3,000	3,000
14	どこでもラック(スクエアタイプ)	小物置きL+フック、チャコールグレー	MGSK コメノックL (CG	1	3,900	3,900
15	どこでもラック(スクエアタイプ)	マルチホルダー、チャコールグレー	MGSK マルチホルダ (CG	1	1,700	1,700
16	間仕切り名人	Tタイプ、間口45・60cm用	MGマジキリP TL 1	3	3,900	11,700
17	間仕切り名人	食器用間仕切りポール	MGマジキリホ-ルJ4	1	2,700	2,700
18	排水トラップセット		STラップMSK-J	1	1,700	1,700
19	天板オプション		ジャバラセット	1	600	600
キッチン合計				22		¥676,000

御名前 RFIT-3-Pl(QCG) 京都南SR 様

現場番号	C1020856	プラン番号	2801A-2003-0378T	作成日	2020/3/11
------	----------	-------	------------------	-----	-----------

御見積明細 キッチンパネル

NO	商品名	仕様	品番	数量	単価	金額
1	ホーローキッチンパネルPタイプ	フロントパネル120	PZFN-120 (QCG)	1	13,000	13,000
2	ホーローキッチンパネルPタイプ	サイドパネル	PZS-90 (QCG)	1	23,900	23,900
3	ホーローキッチンパネルPタイプ	窓パネル185	PZW -185 (QCG)	1	11,500	11,500
4	KP用エッジセット	樹脂製	KPエッジセットJ (PG)-2	1	2,800	2,800
5	パネル施工キット	シリコン色(グレー)	パネルセコウキットS(G)-1	1	5,700	5,700
キッチンパネル合計				5		¥56,900

商品総合計	27	¥732,900
-------	----	----------

御見積明細の価格には消費税は含まれておりません。別途消費税が必要となります。

(参考) 別途 商品組付費

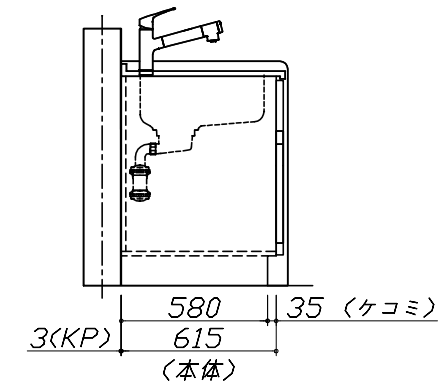
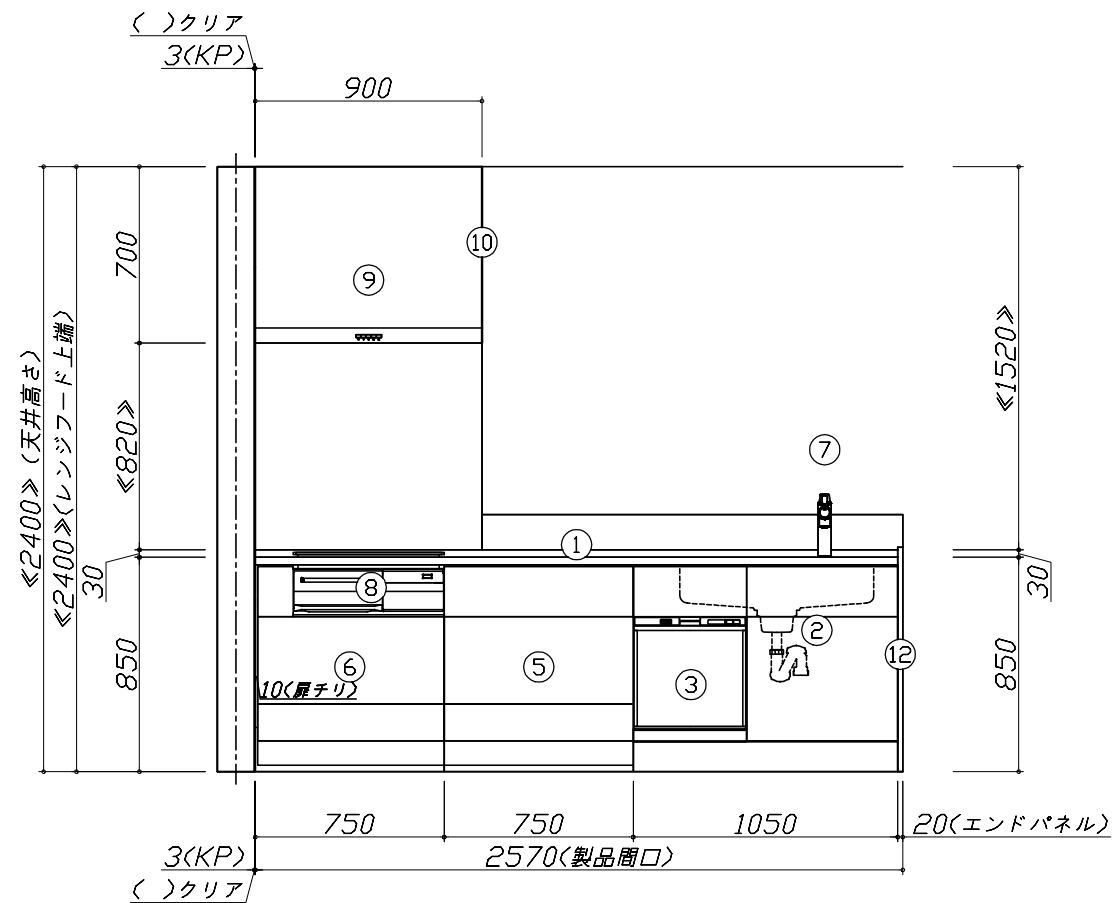
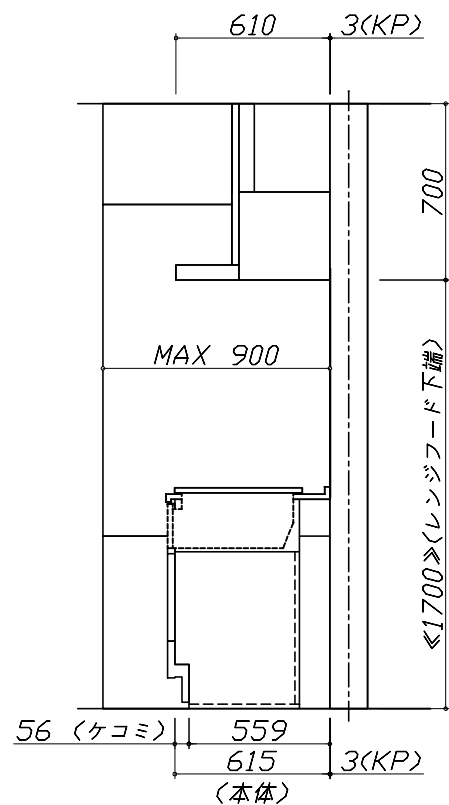
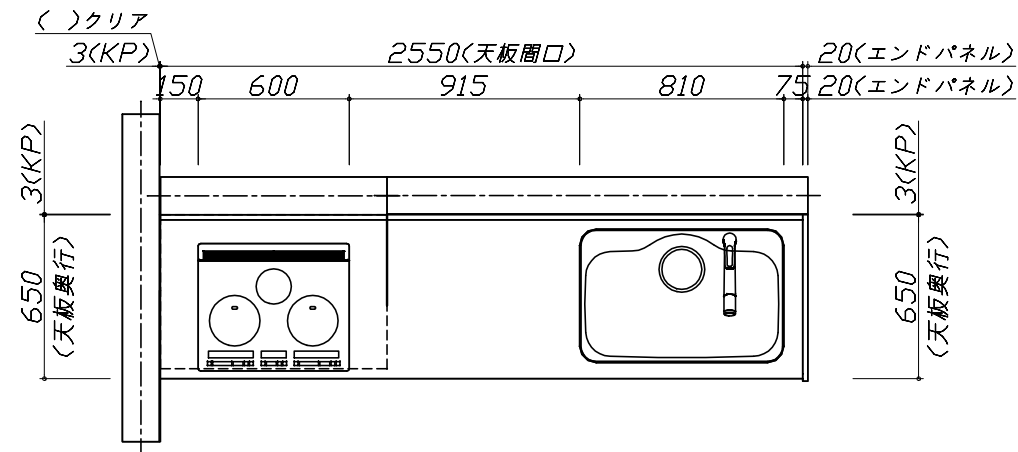
キッチン商品組付費 ¥65,000 (税込 ¥71,500)

キッチンパネル商品組付費 ¥35,000 (税込 ¥38,500)

商品組付費は現場の状況により変動する事があります。又、給水・給湯・ガス・ダクト・電気等の接続工事は含まれておりません。

()内の価格は税込価格 < 税率10% > を表示しています。

- 必ずご確認ください。
 - ・天井高さ、吊戸棚・レンジフード取付高さをご確認ください。
 - ・《 》内寸法は参考寸法です。
- 表示記号について
 - ・KP：キッチンパネル



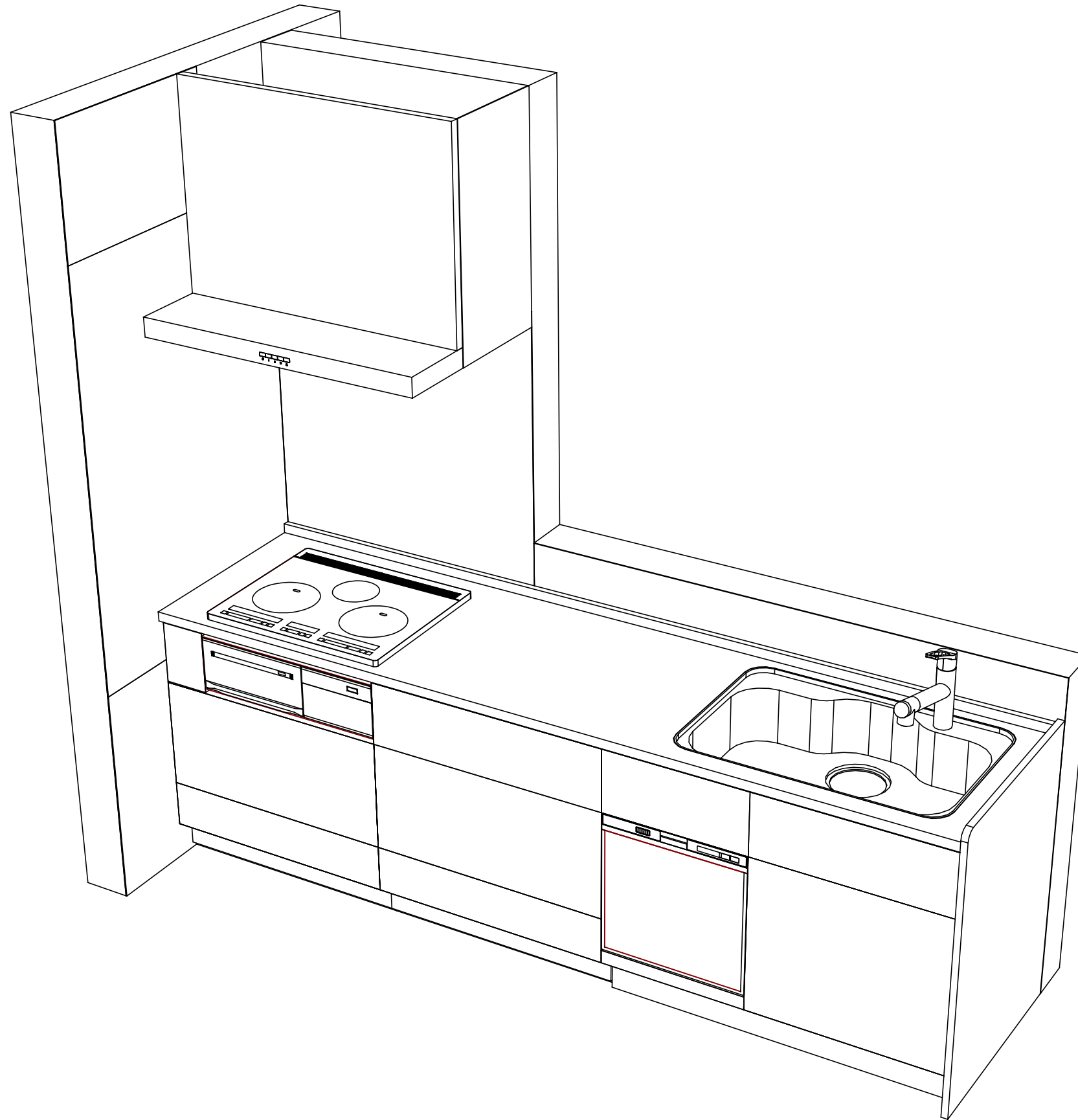
Takara standard
タカラスタンダード株式会社

現場名称： RFIT-3-Pl(QCG) 京都南SR様邸
現場番号： C1020856
京都支店 販売課

ぴったりサイズ木製システムキッチン Refit リフィット
プラン番号： 2801A-2003-0378T
担当営業：

姿図 1 縮尺： 1 / 30
作成日： 2020年3月11日
担当アドバイザー：

縮尺：A3サイズ等倍



Takara standard
 タカラスタンダード株式会社

現場名称： RFIT-3-PkQCG) 京都南SR様邸
 現場番号： C1020856
 京都支店 販売課

ぴったりサイズ木製システムキッチン Refit リフィット
 プラン番号： 2801A-2003-0378T
 担当営業 :

姿図 2 縮尺： 1 / 30
 作成日： 2020年3月11日
 担当アドバイザー：

縮尺：A3サイズ等倍