

ホーローシステムキッチン 御見積書

御名前 LE-20-LPW(PW)-3 京都南SR展示 様

業者 様

商品名 LEMURE レミュー

作成日 2020年4月11日
プラン番号 2801A-2004-0221T
現場番号 C1197293

タカラスタANDARD株式会社
◆京都支店 販売課
京都府京都市伏見区竹田田中宮町61番地
TEL 075-612-6800 / FAX 075-612-5055

◆京都南ショールーム
TEL 075-612-2800 / FAX 075-612-2277

商品
御見積金額 **¥1,369,900 (税込 ¥1,506,890)**

()内の価格は税込価格<税率10%>を表示しています。

《参考》別途 商品組付費 **¥165,000 (税込 ¥181,500)**

- ※ 商品御見積金額には商品組付費は含まれておりません。
- ※ 商品組付費は現場の状況により変動する事があります。
又、給水・給湯・ガス・ダクト・電気等の接続工事は含まれておりません。

◆ 御見積仕様

《キッチン》

キッチン本体サイズ	I型210cm
天板高さ	85cm
扉カラー	パールホワイト・シルバーモール
キッチンパネル	パールホワイト
引手タイプ	レール引手タイプ
ワークトップ材質	アクリル人造大理石(ハイグレード)
カラー	レインクラウド
水栓	ハンドシャワー水栓
食器洗い乾燥機	シンク下設置間口45cmタイプ
加熱機器	60cmハイパースコートトップガスコンロ
レンジ機器	なし
ガス種	13A
周波数	60Hz

◆ 御確認事項

担当営業	担当アドバイザー	プラン作成者
	HP用	加納

◆ 備考

--	--

御名前 LE-20-LPW(PW)-3 京都南SR展示 様

現場番号	C1197293	プラン番号	2801A-2004-0221T	作成日	2020/4/11
------	----------	-------	------------------	-----	-----------

御見積明細 キッチン

NO	商品名	仕様	品番	数量	単価	金額
1	人造大理石ワークトップ(ハイグレード)	家事らくシンク(ホワイト)	WL功210 TARO	1	243,500	243,500
2	シンクキャビネット	足元スライド・シンク下食洗、フロントポケット、うちにもホーロートレイ	F-RRVM105PR5(LPWHE)	1	230,000	230,000
3	食器洗い乾燥機	引出し式(シルバー色)	TKW-404GP-ST	1	137,000	137,000
4	食器洗い乾燥機用前面パネル	扉同色	P-DWP45P (PW)	1	5,000	5,000
5	調理台キャビネット	スライド(ボトルラック付)	F-TQSY015 -5(LPWHE)	1	53,000	53,000
6	調理台キャビネット	足元スライド(3段引出、インナーケース、インナースライド)、Mタイプ	F-TGVR030T-5(LPWHE)	1	112,000	112,000
7	コンロ用キャビネット	足元スライド、Mタイプ	F-KNVR060G-5(LPWHE)	1	83,500	83,500
8	水栓	タッチレスハンドシャワー水栓	KM6111ETK	1	83,000	83,000
9	ガス加熱機器(ハイパーガラスコート)	両面焼き	TAF990WST60CV	1		
	ガス加熱機器(本体)	レンジ非接続	TAF990WST60C1213	1	186,000	186,000
	ガス加熱機器(トッププレート)	クリアパールグレー	T990-60TP-CV	1	34,000	34,000
【ベースキャビネット小計】				11		1,167,000
10	レンジフード(本体)	シロココファン	VRAT-902ARCR(V)	1	71,000	71,000
	レンジフード前面パネル(梁欠き対応用)	シルバー色	VZP-90-595(V)	1	5,000	5,000
11	レンジフード別売部品	エンドパネル	VEP-595(V)	1	3,500	3,500
12	リモコン		RHリモコン-2	1	2,000	2,000
13	見切り対応フィルター	下台用、ホワイト	ミキリタ10H(W)	1	700	700
14	エンドパネル	奥行65cmキャビネット・トル下台用	EP-XN-85 (LPWHE)	1	12,500	12,500
15	ラ・クックグラン	トリュフブラウン	PGDL-30BM(T)	1	9,400	9,400
16	どこでもラック	レシピ立て	MGSK レシピタテ (W	1	2,500	2,500
17	どこでもラック(スクエアタイプ)	小物置きL+フック、ホワイト	MGSK コモノフックL (W	1	3,900	3,900
18	間仕切り名人(デラックスタイプ)	ASタイプ	MGマジキリAS240-420	1	4,900	4,900
19	かくせるホーローボックス	間口60cm用	トビウラHS- 60N	1	5,900	5,900
20	まな板	家事らくシンク用	マナイタVE	1	6,500	6,500
21	まな板立て	家事らくシンク用(人造大理石用)	マナイタタテVEK	1	1,500	1,500
22	水切り	家事らくシンク用	ミズキリVE	1	7,500	7,500
23	水切りプレート	家事らくシンク用	ミズキリプレートVE	1	5,000	5,000
24	直管アダプター		チョッカンAD2インチ	1	300	300
25	前台輪カバー	扉・スライド用、グレー	P-D 90S85(G1)	1	6,000	6,000
26	足元引出し下飾り板	グレー	P-DX180S (G1)	2	6,500	13,000
キッチン合計				30		¥1,328,100

御名前 LE-20-LPW(PW)-3 京都南SR展示 様

現場番号	C1197293	プラン番号	2801A-2004-0221T	作成日	2020/4/11
------	----------	-------	------------------	-----	-----------

御見積明細 キッチンパネル

NO	商品名	仕様	品番	数量	単価	金額
1	ホーローキッチンパネルPタイプ	サイドパネル	PZS-90 (PW)	1	17,000	17,000
2	ホーローキッチンパネルPタイプ	窓パネル150	PZW -150 (PW)	1	7,100	7,100
3	KP用エッジセット	樹脂製	KPエッジセットJ (MW)-2	1	2,800	2,800
4	パネル施工キット	シリコン色(ホホワイト)	パネルセコウキットS(W)-1	1	5,700	5,700
5	ホーローキッチンパネルPタイプ	フロントパネル120	PZFN-120 (PW)	1	9,200	9,200
キッチンパネル合計				5		¥41,800

商品総合計	35	¥1,369,900
-------	----	------------

※ 御見積明細の価格には消費税は含まれておりません。別途消費税が必要となります。

《参考》別途 商品組付費

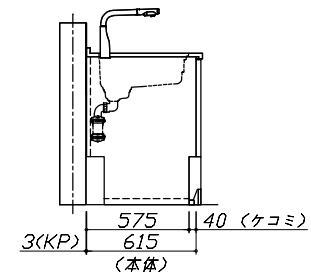
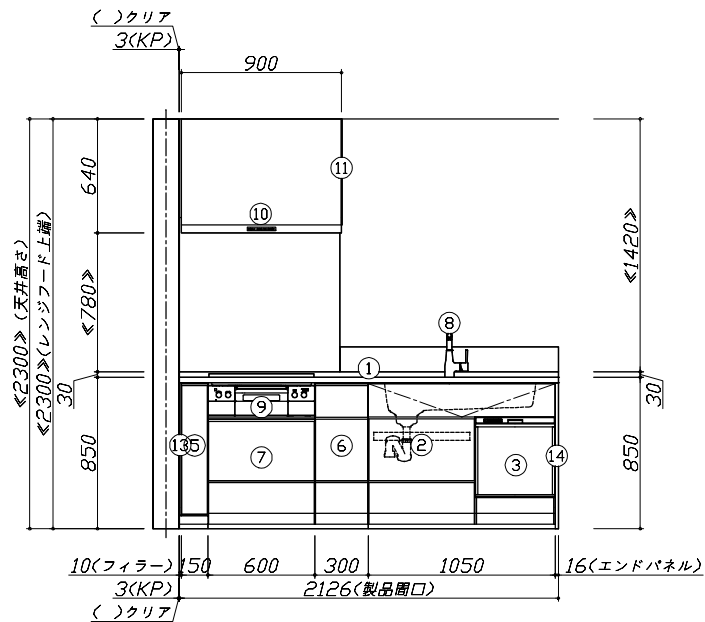
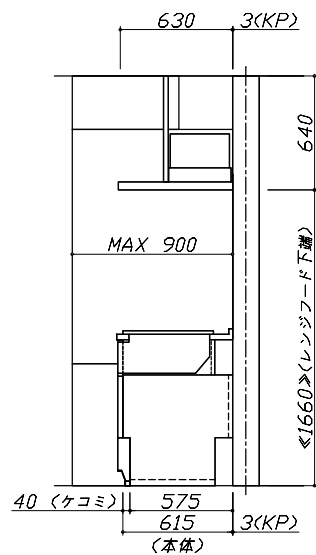
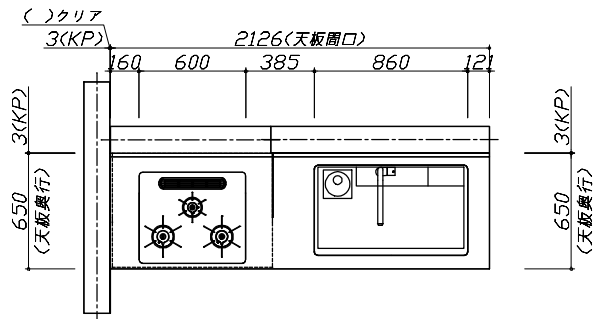
キッチン商品組付費 ¥130,000 (税込 ¥143,000)

キッチンパネル商品組付費 ¥35,000 (税込 ¥38,500)

※ 商品組付費は現場の状況により変動する事があります。又、給水・給湯・ガス・ダクト・電気等の接続工事は含まれておりません。

()内の価格は税込価格<税率10%>を表示しています。

- 必ずご確認ください。
 - ・天井高さ、吊戸棚・レンジフード取付高さをご確認ください。
 - ・《 》内寸法は参考寸法です。
- 表示記号について
 - ・KP：キッチンパネル



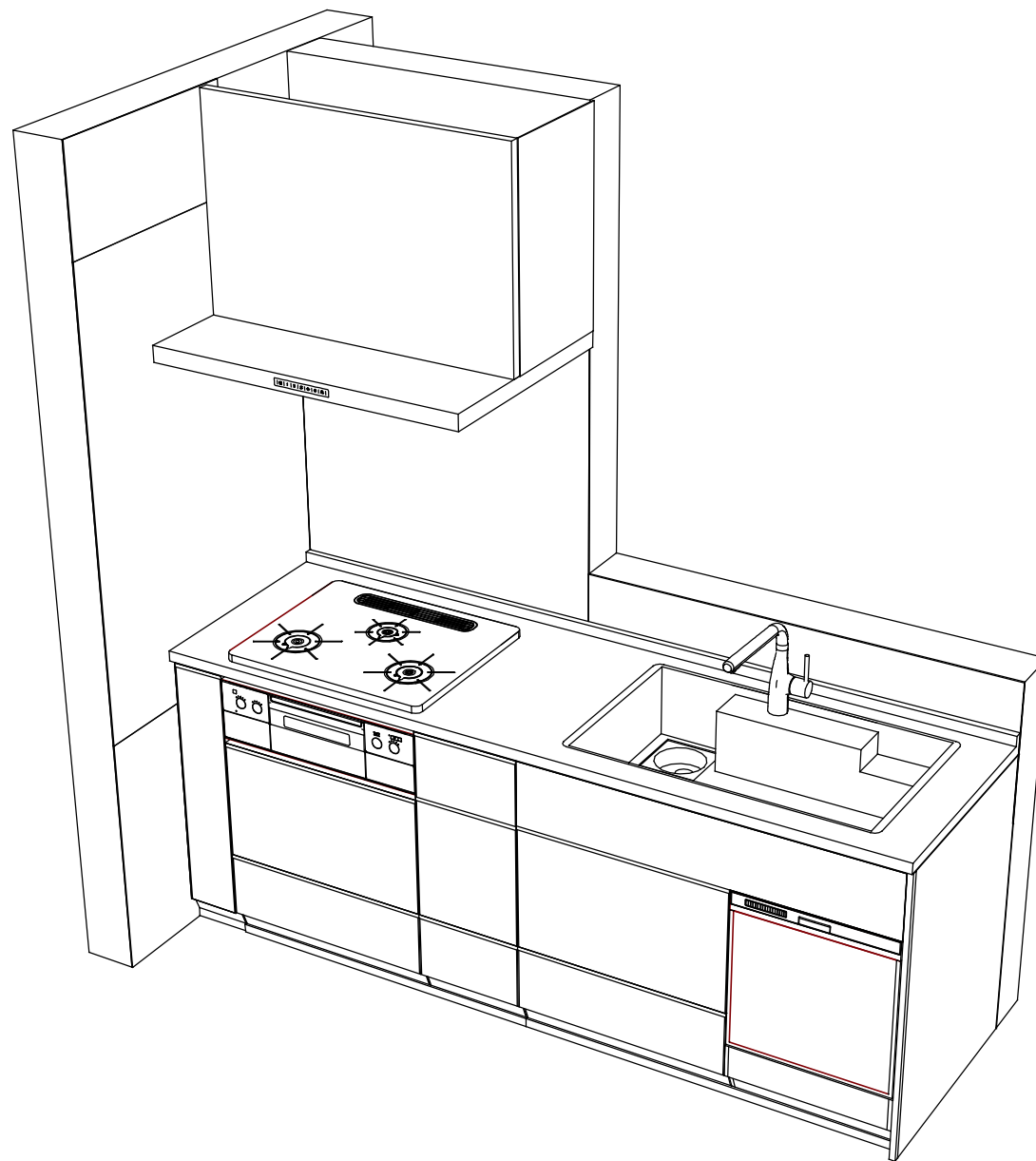
Takara standard
タカラスタンダード株式会社

現場名称： LE-20-LPW(PW)-3 京都南SR展示棟
現場番号： C1197293
京都支店 販売課

ホーローシステムキッチン LEMURE レミュー
プラン番号： 2801A-2004-0221T
担当営業：

姿図 1
作成日： 2020年4月11日
担当アドバイザー： HP用

縮尺： 1 / 30
縮尺： A3サイズ等倍



Takara standard
 タカラスタンダード株式会社

現場名称： LE-20-LPW(PW)-3 京都南SR展示棟
 現場番号： C1197293
 京都支店 販売課

ホーローシステムキッチン LEMURE レミュー
 プラン番号： 2801A-2004-0221T
 担当営業：

姿図 2
 縮尺： 1 / 30
 作成日： 2020年4月11日
 担当アドバイザー： HP用

縮尺：A3サイズ等倍