

ぴったりサイズ木製システムキッチン 御見積書

御名前 RFIT-3-AJキ(IMV) 京都南SR 様

業者 様

商品名 Refit リフィット

作成日 2019年3月7日
プラン番号 2801A-1903-0159T
現場番号 A9705046

タカスタンダード株式会社
京都支店 販売課
京都府京都市伏見区竹田田中宮町61番地
TEL 075-612-6800 / FAX 075-612-5055

京都南ショールーム
TEL 075-612-2800 / FAX 075-612-2277

商品
御見積金額 **¥720,900 (税込 ¥778,572)**

()内の価格は税込価格<税率8%>を表示しています。

(参考) 別途 商品組付費 ¥100,000 (税込 ¥108,000)

商品御見積金額には商品組付費は含まれておりません。
商品組付費は現場の状況により変動する事があります。
又、給水・給湯・ガス・ダクト・電気等の接続工事は含まれておりません。

| 担当営業 | 担当アドバイザー | プラン作成者 |
|------|----------|--------|
| | | 岩井 |

備考

御見積仕様

(キッチン)

| | |
|-----------|-----------------|
| キッチン本体サイズ | I型255cm |
| 天板高さ | 85cm |
| 扉カラー | ミドルブラウン |
| 引手 | レール引手 |
| キッチンパネル | モザイクベージュ |
| ワークトップ材質 | 人造大理石 |
| カラー | シャインベージュ |
| 水栓 | 浄水器内蔵ハンドシャワ-水栓 |
| 食器洗い乾燥機 | シンク下設置間口45cmタイプ |
| 加熱機器 | IHヒーター |
| レンジ機器 | なし |
| ガス種 | 13A |
| 周波数 | 60Hz |

御確認事項

・御見積り商品は受注生産品の為、納期に3週間程度頂きます。
組立工事費には給水・給湯・ガス・ダクト・電気等の接続工事は含まれておりません。
予め、御了承ください。

No.*

御名前 RFIT-3-AJキ(IMV) 京都南SR

様

| | | | | | |
|------|----------|-------|------------------|-----|----------|
| 現場番号 | A9705046 | プラン番号 | 2801A-1903-0159T | 作成日 | 2019/3/7 |
|------|----------|-------|------------------|-----|----------|

御見積明細 キッチン

| NO | 商品名 | 仕様 | 品番 | 数量 | 単価 | 金額 |
|---------------|------------------|--------------------------|----------------------|----|---------|----------|
| 1 | 人造大理石ワークトップ | Zシンク(小物置き) | FDIQ255 TDRU-N | 1 | 67,400 | 67,400 |
| | 排水トラップセット | | NトラップMSK-J | 1 | 1,700 | 1,700 |
| 2 | シンクキャビネット | スライド、シンク下、ソフトクローズ、ホーロー底板 | F-RRSM105 R5EAJキ-B-1 | 1 | 67,300 | 67,300 |
| 3 | 食器洗い乾燥機 | 引出し式(シルバー色) | EW-45V1ST | 1 | 137,000 | 137,000 |
| 4 | 食器洗い乾燥機用前面パネル | 扉同色 | P-DWP45P (AJキ-) | 1 | 3,000 | 3,000 |
| 5 | 調理台キャビネット | 足スラ3段引出、ソフトクローズ、ホーロー底板 | F-TFVB075 -5EAJキ-B | 1 | 40,500 | 40,500 |
| 6 | コンロ用キャビネット | 足元スライド、ソフトクローズ、ホーロー底板 | F-KTVB075 L5EAJキ-B | 1 | 39,500 | 39,500 |
| 7 | 浄水器内蔵ハンドシャワー水栓 | エコタイプ、11物質除去 | TJS-SP20E | 1 | 37,500 | 37,500 |
| 8 | 電気加熱機器 | IHヒーター両面焼き(シルバー色) | HTB-TS8TLSF | 1 | 191,000 | 191,000 |
| 【ベースキャビネット小計】 | | | | 9 | | 584,900 |
| 9 | レンジフード | シロッコファン(シルバー色) | VUA-901AD (V) | 1 | 34,500 | 34,500 |
| | 前幕板 | 高さ64cmタイプ、シルバー色 | マエマク90VUA-580(V) | 1 | 5,500 | 5,500 |
| 10 | レンジフード別売部品 | 横化粧板 | ヨコケショウイタVUA-640(V) | 1 | 3,500 | 3,500 |
| 11 | シロッコファン用排気金具 | 上方排気接続用 | マルダクカナグ(U) | 1 | 3,000 | 3,000 |
| 12 | エンドパネル | ベースキャビネット用 | EP-XNN (AJキ-) | 1 | 12,000 | 12,000 |
| 13 | どこでもラック(スクエアタイプ) | 小物置きL+フック、チャコールグレー | MGSK コエノックL (CG | 1 | 3,900 | 3,900 |
| 14 | どこでもラック(スクエアタイプ) | マルチホルダー、チャコールグレー | MGSK マルチホルダ (CG | 1 | 1,700 | 1,700 |
| 15 | 間仕切り名人 | Tタイプ、間口45・60cm用 | MGマジキリP TL 1 | 3 | 3,900 | 11,700 |
| 16 | 間仕切り名人 | 食器用間仕切りポール | MGマジキリホ-ルJ4 | 1 | 2,700 | 2,700 |
| 17 | 天板オプション | | ジャバラセット | 1 | 600 | 600 |
| キッチン合計 | | | | 21 | | ¥664,000 |

御名前 RFIT-3-AJ#(IMV) 京都南SR

様

| | | | | | |
|------|----------|-------|------------------|-----|----------|
| 現場番号 | A9705046 | プラン番号 | 2801A-1903-0159T | 作成日 | 2019/3/7 |
|------|----------|-------|------------------|-----|----------|

御見積明細 キッチンパネル

| NO | 商品名 | 仕様 | 品番 | 数量 | 単価 | 金額 |
|-----------|-----------------|-------------|------------------|----|--------|---------|
| 1 | ホーローキッチンパネルPタイプ | サイドパネル | PZS-90 (IMV) | 1 | 23,900 | 23,900 |
| 2 | ホーローキッチンパネルPタイプ | 窓パネル185 | PZW -185 (IMV) | 1 | 11,500 | 11,500 |
| 3 | KP用エッジセット | 樹脂製 | KPEッジセットJ (MW)-2 | 1 | 2,800 | 2,800 |
| 4 | パネル施工キット | シリコン色(ホワイト) | パネルセコウキットS(W) | 1 | 5,700 | 5,700 |
| 5 | ホーローキッチンパネルPタイプ | フロントパネル120 | PZF -120 (IMV) | 1 | 13,000 | 13,000 |
| キッチンパネル合計 | | | | 5 | | ¥56,900 |

| | | |
|-------|----|----------|
| 商品総合計 | 26 | ¥720,900 |
|-------|----|----------|

御見積明細の価格には消費税は含まれておりません。別途消費税が必要となります。

(参考) 別途 商品組付費

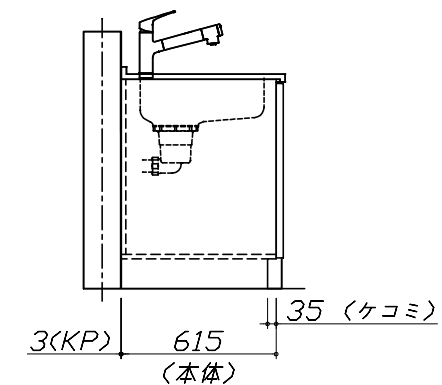
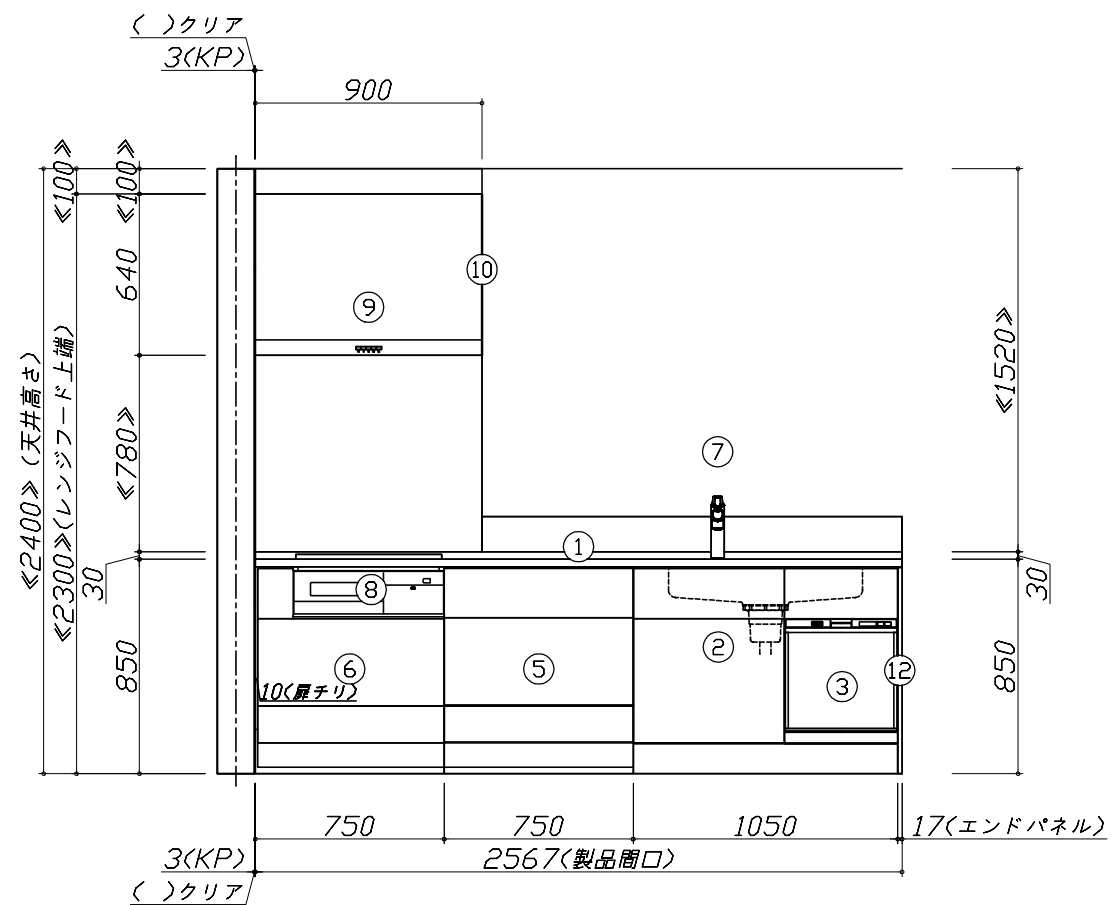
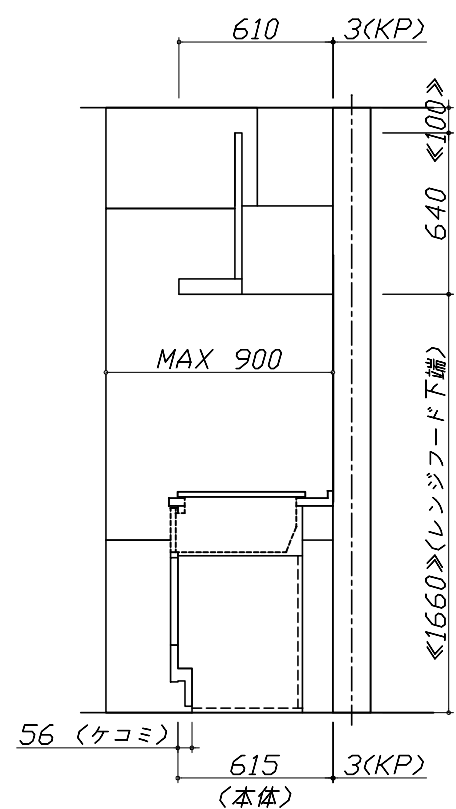
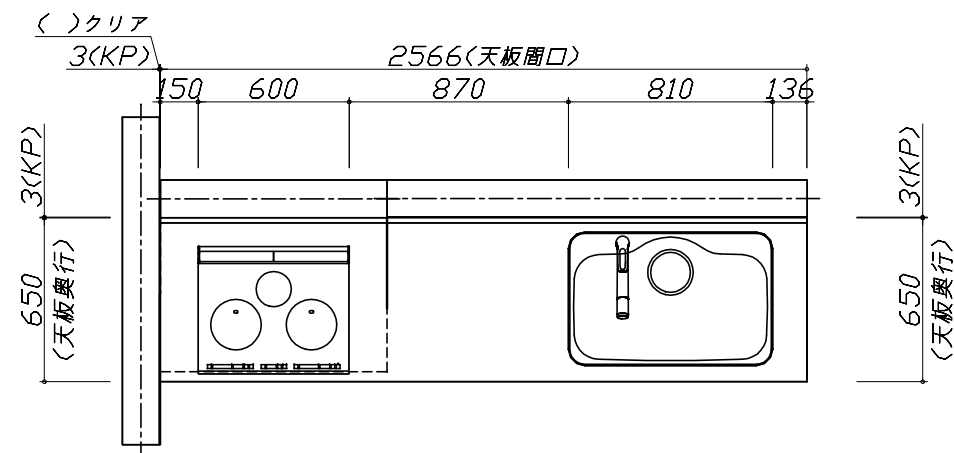
キッチン商品組付費 ¥65,000 (税込 ¥70,200)

キッチンパネル商品組付費 ¥35,000 (税込 ¥37,800)

商品組付費は現場の状況により変動する事があります。又、給水・給湯・ガス・ダクト・電気等の接続工事は含まれておりません。

()内の価格は税込価格 < 税率8% > を表示しています。

- 必ずご確認ください。
 - ・天井高さ、吊戸棚・レンジフード取付高さをご確認ください。
 - ・《 》内寸法は参考寸法です。
- 表示記号について
 - ・KP：キッチンパネル



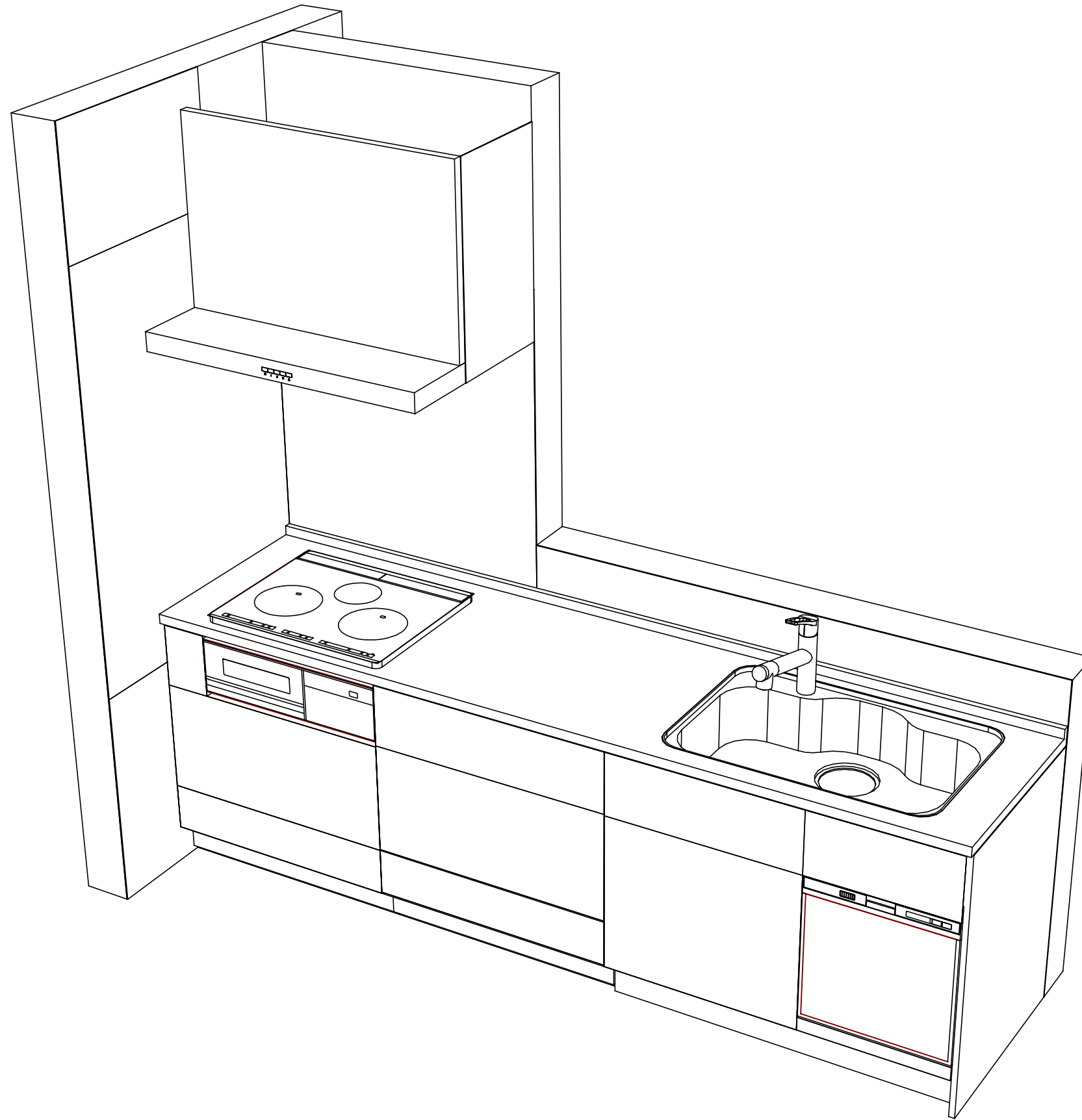
Takara standard
タカラスタンダード株式会社

現場名称： RFIT-3-AJ*(IMV) 京都南SR様邸
現場番号： A9705046
京都支店 販売課

ぴったりサイズ木製システムキッチン Refit リフィット
プラン番号： 2801A-1903-0159T
担当営業：

姿図 1 縮尺： 1 / 30
作成日： 2019年3月7日
担当アドバイザー：

縮尺：A3サイズ等倍



Takara standard
 タカラスタンダード株式会社

現場名称： RFIT-3-AJ*(IMV) 京都南SR様邸
 現場番号： A9705046
 京都支店 販売課

ぴったりサイズ木製システムキッチン Refit リフィット
 プラン番号： 2801A-1903-0159T
 担当営業 :

姿図 2 縮尺： 1 / 30
 作成日： 2019年3月7日
 担当アドバイザー：

縮尺：A3サイズ等倍