

ホーローシステムキッチン 御見積書

御名前 TRSIA-1-VTG(QCQ) 京都南SR 様

業者 様

商品名 Treasia トレーシア

作成日 2020年3月11日
プラン番号 2801A-2003-0362T
現場番号 C1020785

タカスタンダード株式会社
京都支店 販売課
京都府京都市伏見区竹田田中宮町61番地
TEL 075-612-6800 / FAX 075-612-5055

京都南ショールーム
TEL 075-612-2800 / FAX 075-612-2277

商品
御見積金額 **¥920,900 (税込 ¥1,012,990)**

()内の価格は税込価格<税率10%>を表示しています。

(参考) 別途 商品組付費 ¥110,000 (税込 ¥121,000)

商品御見積金額には商品組付費は含まれておりません。
商品組付費は現場の状況により変動する事があります。
又、給水・給湯・ガス・ダクト・電気等の接続工事は含まれておりません。

担当営業	担当アドバイザー	プラン作成者

備考

御見積仕様 御見積のカラー表示は参考です。最終発注時には必ず御確認下さい。

(キッチン)

奥行	奥行65cm
キッチン本体サイズ	I型255cm
天板高さ	85cm
扉カラー	コンクリートグレー・ブラックモール
キッチンパネル	コンクリートダーク
引手タイプ	ハンドル引手タイプ
ワークトップ材質	アクリル人造大理石
カラー	モデストブラック
水栓	ハンドシャワー水栓
食器洗い乾燥機	なし
加熱機器	60cmハイバ-ガラスコートトップガスコンロ
レンジ機器	なし
ガス種	13A
周波数	60Hz

御確認事項

- ・ご発注後のキャンセルにつきましては応じかねますのでご了承下さい。
- ・商品の仕様、価格につきましては予告なく変更する事があります。
- ・現場状況により、キッチンパネルの枚数などが変更になる場合がございます。
- ・商品によって商品納期は、異なりますのでご不明な点は事前に購入先に御確認下さい。
- ・商品組付費の内容につきましては、必ず事前にご確認願います。

No.*

御名前 TRSIA-1-VTG(QCQ) 京都南SR

様

現場番号	C1020785	プラン番号	2801A-2003-0362T	作成日	2020/3/11
------	----------	-------	------------------	-----	-----------

御見積明細 キッチン

御見積のカラー表示は参考です。最終発注時には必ず御確認下さい。

NO	商品名	仕様	品番	数量	単価	金額
1	人造大理石ワークトップ	家事らくシンク(ホワイト)	U71才255 TARY	1	209,500	209,500
2	シンクキャビネット	足元スライド	F-RNVM105K-5(VTGKG)	1	131,000	131,000
3	調理台キャビネット	足元スライド(3段引出し)	F-TFVZ075 -5(VTGKG)	1	86,500	86,500
4	コンロ用キャビネット	足元スライド	F-KTVZ075 L5(VTGKG)	1	79,500	79,500
5	水栓	ハンドシャワー水栓	K8790JT	1	44,000	44,000
6	ガス加熱機器(ハイパ-ガラスコート)	片面焼き	TN72A60CK	1		
	ガス加熱機器(本体)	ブラック	TN72A60C 1213	1	77,000	77,000
	ガス加熱機器(トッププレート)	クリアパールブラック	TN72-60TP-CK	1	22,000	22,000
【ベースキャビネット小計】				8		649,500
7	ウォールキャビネット	大型不燃吊戸、耐震ラッチ付	W-M A165FLP(VTGKF-D)	1	58,500	58,500
8	照明ユニット	10W(LED仕様)	SMY-57 LED	1	13,000	13,000
9	レンジフード(本体)	シロココファン	VRAT-902ARCR(K)	1	71,000	71,000
	レンジフード用前面パネル	扉同色	VZP-90-655H(TG)	1	8,500	8,500
10	エンドパネル		VEP-655H(TG)	1	6,900	6,900
11	エンドパネル	奥行65cmキャビネット用	EP-XN-85 (VTGKD)	2	9,200	18,400
	エンドパネル用施工部材		EP-XNカナゲセットE	1		
12	エンドパネル	ウォールキャビミドル、電動昇降、VUSVDS用	EP-WM (VTGKD)	1	6,900	6,900
13	台輪カバー	ブラック	ダイワカバ'-V3(K)	1	5,500	5,500
14	まな板	家事らくシンク用	マナイタVE	1	6,500	6,500
15	水切り	家事らくシンク用	ミズキリVE	1	7,500	7,500
16	水切りプレート	家事らくシンク用	ミズキリプレートVE	1	5,000	5,000
17	どこでもラック(アルミタイプ)	小物置き	MGD-KR(V)	1	5,000	5,000
18	間仕切り名人	Tタイプ、間口45・60cm用	MGマジキリP TL 1	4	3,900	15,600
19	間仕切り名人	Tタイプ、かくせるラック併設用	MGマジキリP TC 1	2	3,900	7,800
キッチン合計				28		¥885,600

御見積明細 キッチンパネル

NO	商品名	仕様	品番	数量	単価	金額
1	ホ-ローキッチンパネルPタイプ	フロントパネル135	PZFN-135 (QCQ)	2	13,400	26,800
2	KP用エッジセット	樹脂製	KPEッジセットJ (CG)-2	1	2,800	2,800

御名前 TRSIA-1-VTG(QCQ) 京都南SR 様

現場番号	C1020785	プラン番号	2801A-2003-0362T	作成日	2020/3/11
------	----------	-------	------------------	-----	-----------

御見積明細 キッチンパネル

NO	商品名	仕様	品番	数量	単価	金額
3	パネル施工キット	シリコン色(アンバー)	パネルセウキットS(B)-1	1	5,700	5,700
キッチンパネル合計				4		¥35,300

商品総合計				32		¥920,900
-------	--	--	--	----	--	----------

御見積明細の価格には消費税は含まれておりません。別途消費税が必要となります。

(参考) 別途 商品組付費

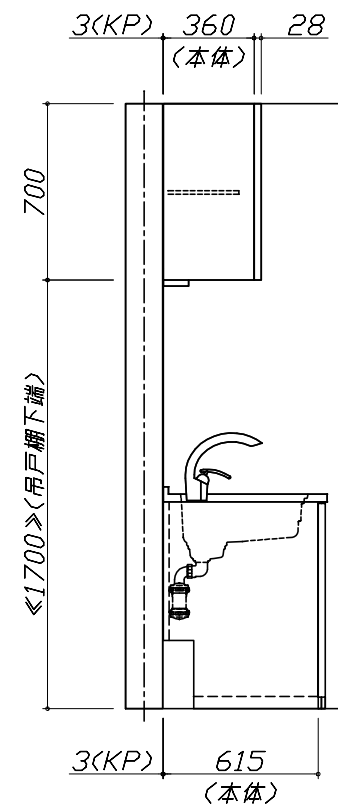
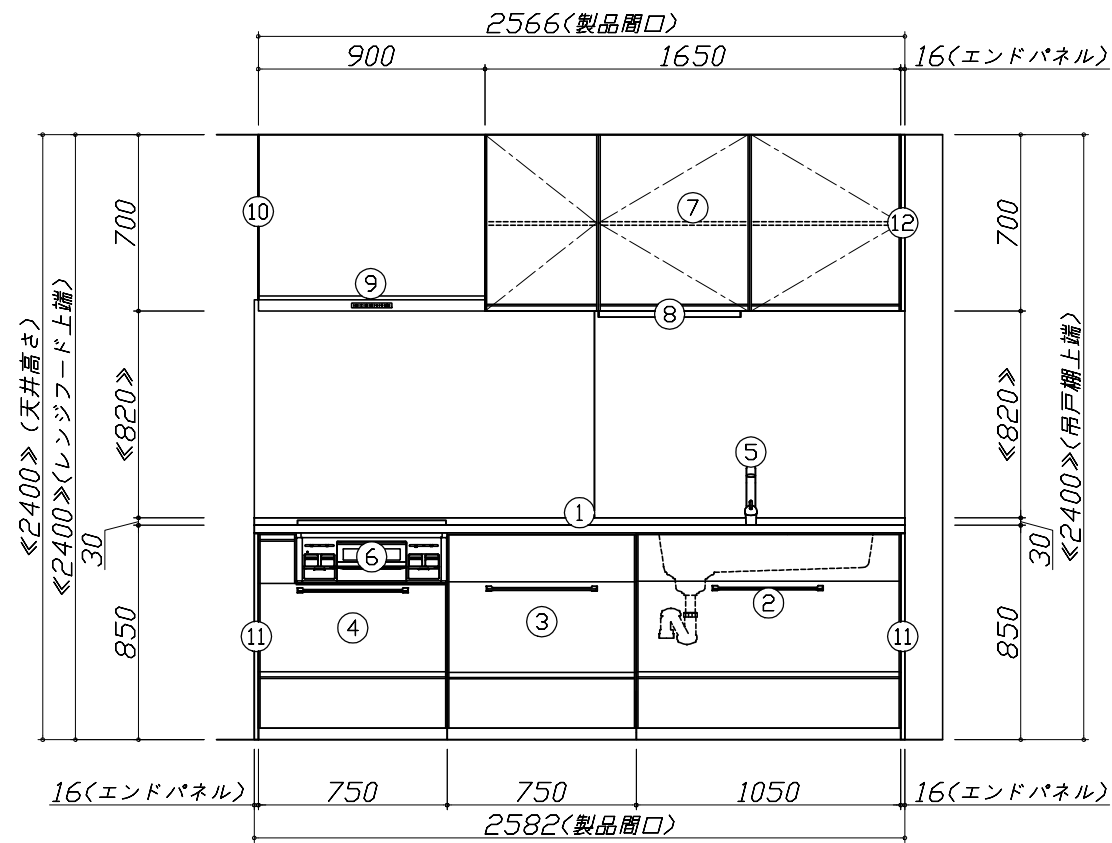
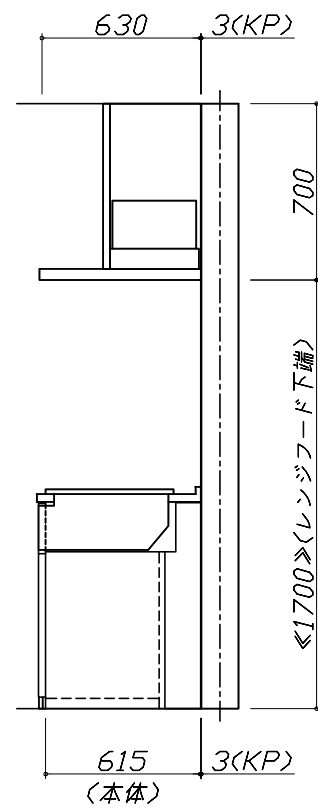
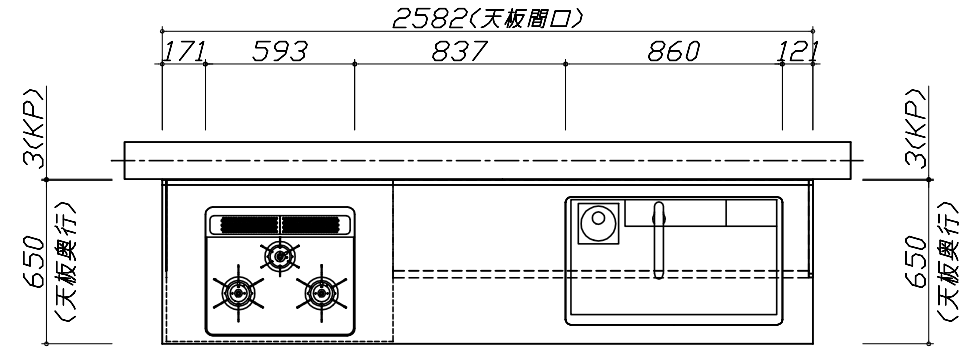
キッチン商品組付費 ¥75,000 (税込 ¥82,500)

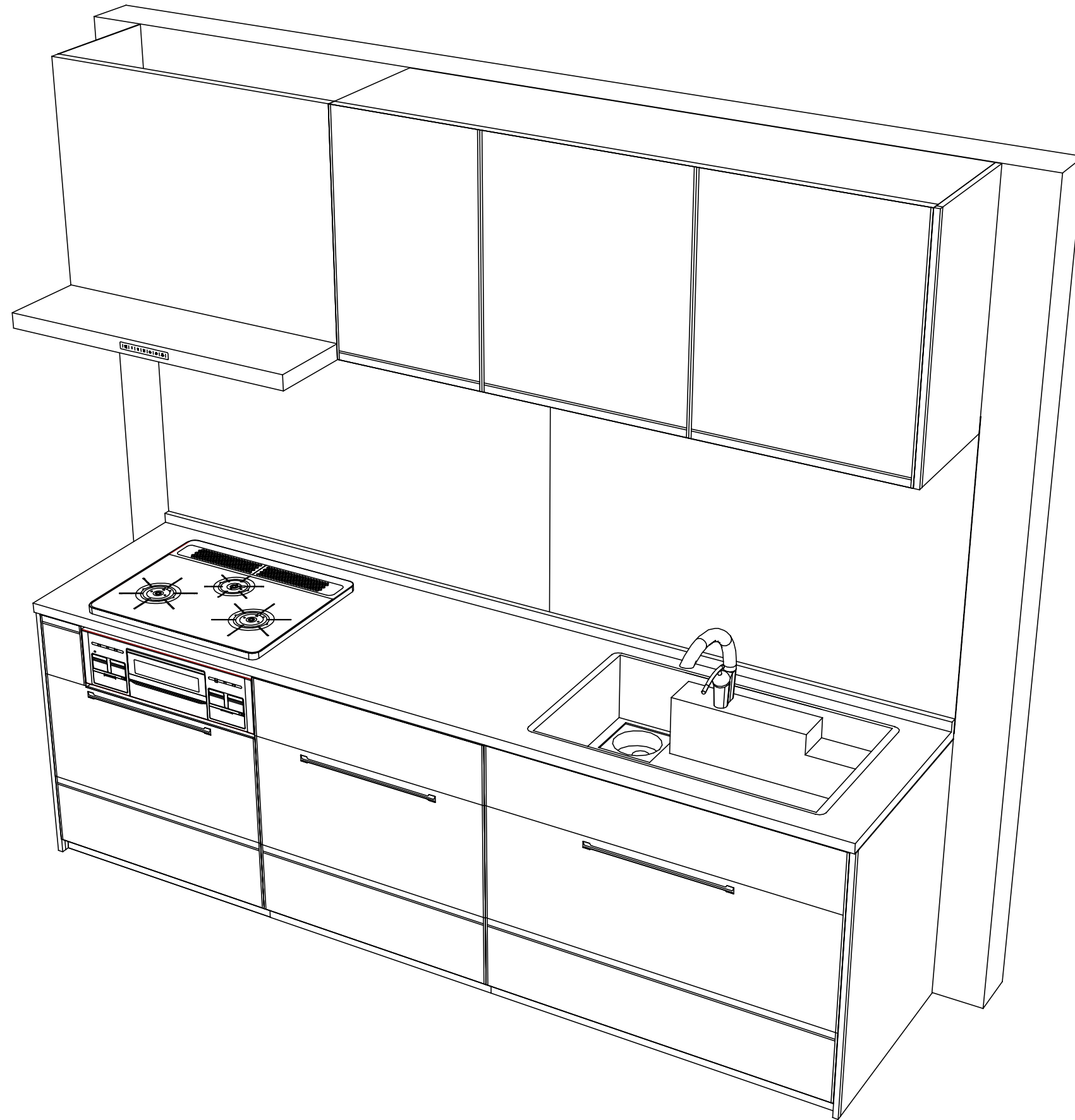
キッチンパネル商品組付費 ¥35,000 (税込 ¥38,500)

商品組付費は現場の状況により変動する事があります。又、給水・給湯・ガス・ダクト・電気等の接続工事は含まれておりません。

()内の価格は税込価格<税率10%>を表示しています。

- 必ずご確認ください。
 - ・天井高さ、吊戸棚・レンジフード取付高さをご確認ください。
 - ・《 》内寸法は参考寸法です。
- 表示記号について
 - ・KP：キッチンパネル





Takara standard
 タカラスタンダード株式会社

現場名称： TRSIA-1-VTG(QCQ) 京都南SR様邸
 現場番号： C1020785
 京都支店 販売課

ホーローシステムキッチン Treasia トレーシア
 プラン番号： 2801A-2003-0362T
 担当営業 :

姿図 2
 縮尺： 1 / 30
 作成日： 2020年3月11日
 担当アドバイザー：

縮尺：A3サイズ等倍