

ホーローシステムキッチン 御見積書

御名前 LE-2-LGB(IRB) 京都御池SR 様

業者 様

商品名 LEMURE レミュー

商品
御見積金額 **¥1,988,400 (税込 ¥2,147,472)**

()内の価格は税込価格 < 税率8% > を表示しています。

(参考) 別途 商品組付費 ¥195,000 (税込 ¥210,600)

商品御見積金額には商品組付費は含まれておりません。
商品組付費は現場の状況により変動する事があります。
又、給水・給湯・ガス・ダクト・電気等の接続工事は含まれておりません。

御見積仕様

(キッチン)

キッチン本体サイズ	フラット対面プラン(ワイドタイプ)
	259cm
天板高さ	85cm
扉カラー	グロスウツダーク
キッチンパネル	ウォルナットブラウン
引手タイプ	レール引手タイプ
ワークトップ材質	クォーツストーン
カラー	ジュエルブラック
水栓	ハンドシャワー水栓
食器洗い乾燥機	シンク下設置間口45cmタイプ
加熱機器	60cmハイバールガラスコートトップガスコンロ
レンジ機器	なし
ガス種	13A
周波数	60Hz

御確認事項

- 商品の仕様、価格につきましては予告なく変更する事があります。
- 商品組付費の内容につきましては、必ず事前にご確認願います。
この御見積書の有効期限は30日間です。
組立工事費には給水・給湯・ガス・ダクト・電気等の接続工事は含まれておりません。

作成日 2019年4月2日
プラン番号 2801B-1903-0365T
現場番号 A8670836

タカラスタANDARD株式会社
京都御池ショールーム
京都府京都市中京区柳馬場通御池下る
柳八幡町65(京都朝日ビル1階)
TEL 075-256-9088 / FAX 075-256-9077
京都支店 販売課
TEL 075-612-6800 / FAX 075-612-5055

担当営業	担当アドバイザー	プラン作成者

備考

御名前 LE-2-LGB(IRB) 京都御池SR

様

現場番号	A8670836	プラン番号	2801B-1903-0365T	作成日	2019/4/2
------	----------	-------	------------------	-----	----------

御見積明細 キッチン

NO	商品名	仕様	品番	数量	単価	金額
1	高級人造石ワークトップ	ユーティリティシンクE	IQVS255FK TALM-2	1	382,000	382,000
2	シンクキャビネット	足元スライド・シンク下食洗、フロントポケット	F-RRVM120SR5(LGB E	1	251,000	251,000
3	食器洗い乾燥機	引出し式(シルバー色)	EW-45L1SMTA	1	162,000	162,000
4	食器洗い乾燥機用前面パネル	扉同色	P-DWM45LS (GB E-1	1	12,000	12,000
5	調理台キャビネット	スライド(ボトルラック付)	F-TQSY015 -5(LGB E	1	55,500	55,500
6	調理台キャビネット	足元スライド(3段引出、ホ-ロ-インナー-ケース、ホ-ロ-インナー-スライド)	F-TGVM060T-5(LGB E	1	133,000	133,000
7	コンロ用キャビネット	足元スライド	F-KNVM060G-5(LGB E	1	90,500	90,500
8	水栓	タッチレスハンドシャワー水栓	KM6071ETK	1	79,000	79,000
9	ガス加熱機器(ハイバ-ガラスコート)	両面焼き	TAF900WV60CK	1		
	ガス加熱機器(本体)		TAF900WV60C1213	1	185,000	185,000
	ガス加熱機器(トッププレート)	クリアパールブラック	T900-60TP-CK	1	34,000	34,000
10	オイルガード(ハイタイプ)		OG-G H850	1	6,500	6,500
	オイルガード(ハイタイプ)		OG-G'ザイH850	1	11,000	11,000
11	引戸レールセット	フラット対面・マルチ収納対面用	レールTMH255-1	1	53,000	53,000
	引戸本体	フル引戸収納タイプ用	ヒキド' TMH128R(GB)-1	1	48,500	48,500
	引戸本体	フル引戸収納タイプ用	ヒキド' TMH128L(GB)-1	1	48,500	48,500
	引戸収納	フラット対面・マルチ収納対面用	TMH-キャビ' 128L5-1	1	51,000	51,000
	引戸収納	フラット対面・マルチ収納対面用	TMH-キャビ' 128R5-1	1	51,000	51,000
	ケコミセット	フラット対面・マルチ収納対面用	TMH-ケコミ255-5(K)	1	10,000	10,000
	【ベースキャビネット小計】			19		1,663,500
12	レンジフード(本体)	シロココファン	FUSC-2AD	1	46,000	46,000
	レンジフード(フード)	ステンレス	SVRA-901TFAD R	1	55,000	55,000
	レンジフード(ダクトカバー)	ステンレス	DKLA-SVRA	1	18,000	18,000
	レンジフード別売部品	レンジフード横壁取付金具	SVRAカバーリックカナグ	1	1,000	1,000
13	リモコン		RHリモコン-2	1	2,000	2,000
14	見切り対応フィルター	下台・周辺収納ユニット用	ミキリシタ10H(W)	1	700	700
	見切り対応フィルター	対面用	ミキリTMB (W)	1	1,000	1,000
15	エンドパネル	ワイド対面フル収納用	EP-FVF-85 (IQ)	1	97,000	97,000
16	ガス加熱機器別売部品		ステンレスコトクリナー	1	1,200	1,200
17	ガス加熱機器別売部品		PGD-1T	1	10,000	10,000
18	水切りプレート	ユーティリティシンクE用	SK ミズ' キリプレートUSE	1	3,500	3,500

御名前 LE-2-LGB(IRB) 京都御池SR

様

現場番号	A8670836	プラン番号	2801B-1903-0365T	作成日	2019/4/2
------	----------	-------	------------------	-----	----------

御見積明細 キッチン

NO	商品名	仕様	品番	数量	単価	金額
19	水切りプレート	ユーティリティシンクE用	ミドル ミズキプレートUSE	1	5,000	5,000
20	調理プレート	ユーティリティシンクE用	ミドル チョウリプレートUSE	1	5,000	5,000
21	水切りネット	ユーティリティシンクE用	ミズキネットUSE(A)	1	3,000	3,000
22	まな板	ユーティリティシンクE用	マナイタUSE-1	1	5,500	5,500
23	水切り	ユーティリティシンクE用	ミズキUSE	1	6,000	6,000
24	洗剤置き	ユーティリティシンクE用	センザイオキUSE	1	4,500	4,500
25	ゴミポケット	ユーティリティシンクE用	ゴミポケットUSE	1	7,000	7,000
26	前台輪カバー	扉・スライド用、ブラック	P-D 90S85(K1)	1	6,000	6,000
27	足元引出し下飾り板	ブラック	P-DX180S (K1)	2	6,500	13,000
キッチン合計				40		¥1,953,900

御見積明細 キッチンパネル

NO	商品名	仕様	品番	数量	単価	金額
1	ホーローキッチンパネルPタイプ	フロントパネル120	PZF -120 (INB)	2	13,000	26,000
2	KP用エッジセット	樹脂製、チャコールグレー	KPEッジセットJ (CG)-2	1	2,800	2,800
3	パネル施工キット	シリコン色(アンバー)	パネルセコウキットS(B)	1	5,700	5,700
キッチンパネル合計				4		¥34,500

商品総合計	44	¥1,988,400
-------	----	------------

御見積明細の価格には消費税は含まれておりません。別途消費税が必要となります。

(参考) 別途 商品組付費

キッチン商品組付費 ¥160,000 (税込 ¥172,800)

キッチンパネル商品組付費 ¥35,000 (税込 ¥37,800)

商品組付費は現場の状況により変動する事があります。又、給水・給湯・ガス・ダクト・電気等の接続工事は含まれておりません。

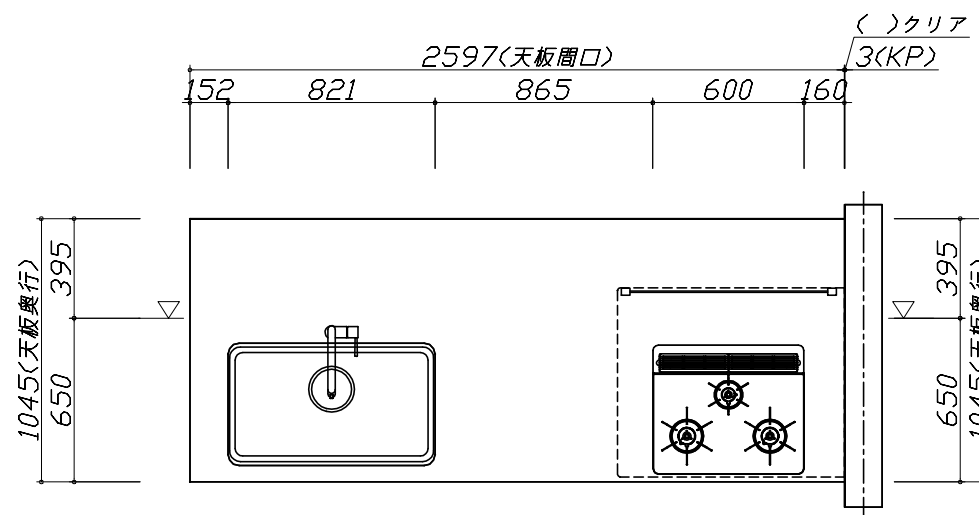
()内の価格は税込価格 < 税率8% > を表示しています。

■必ずご確認ください。

- ・天井高さ、吊戸棚・レンジフード取付高さをご確認ください。
- ・《 》内寸法は参考寸法です。

■表示記号について

- ・KP：キッチンパネル
- ・▽：設置基準線



Takara standard
タカラスタンダード株式会社

現場名称： LE-2-LGB(IRB) 京都御池SR様邸

現場番号： A8670836

京都御池ショールーム

ホーローシステムキッチン LEMURE レミュー

プラン番号： 2801B-1903-0365T

担当営業：

姿図 1

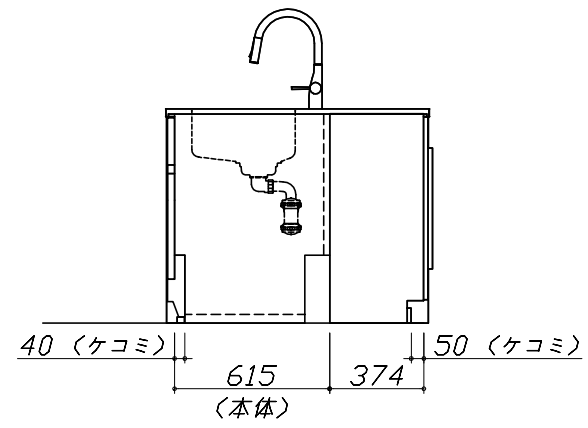
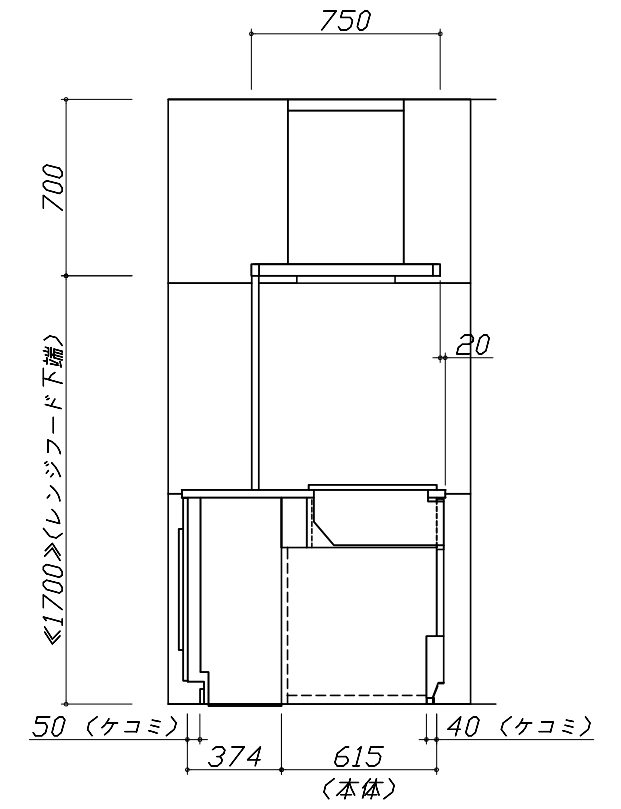
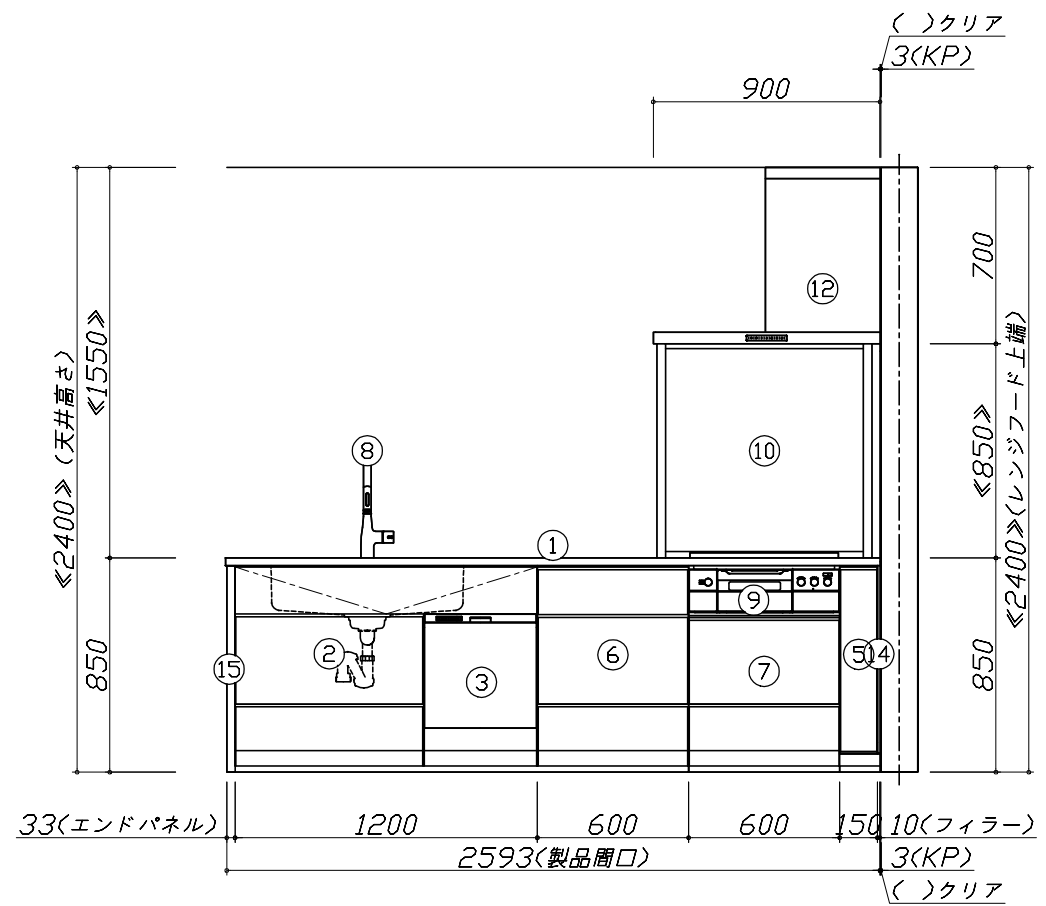
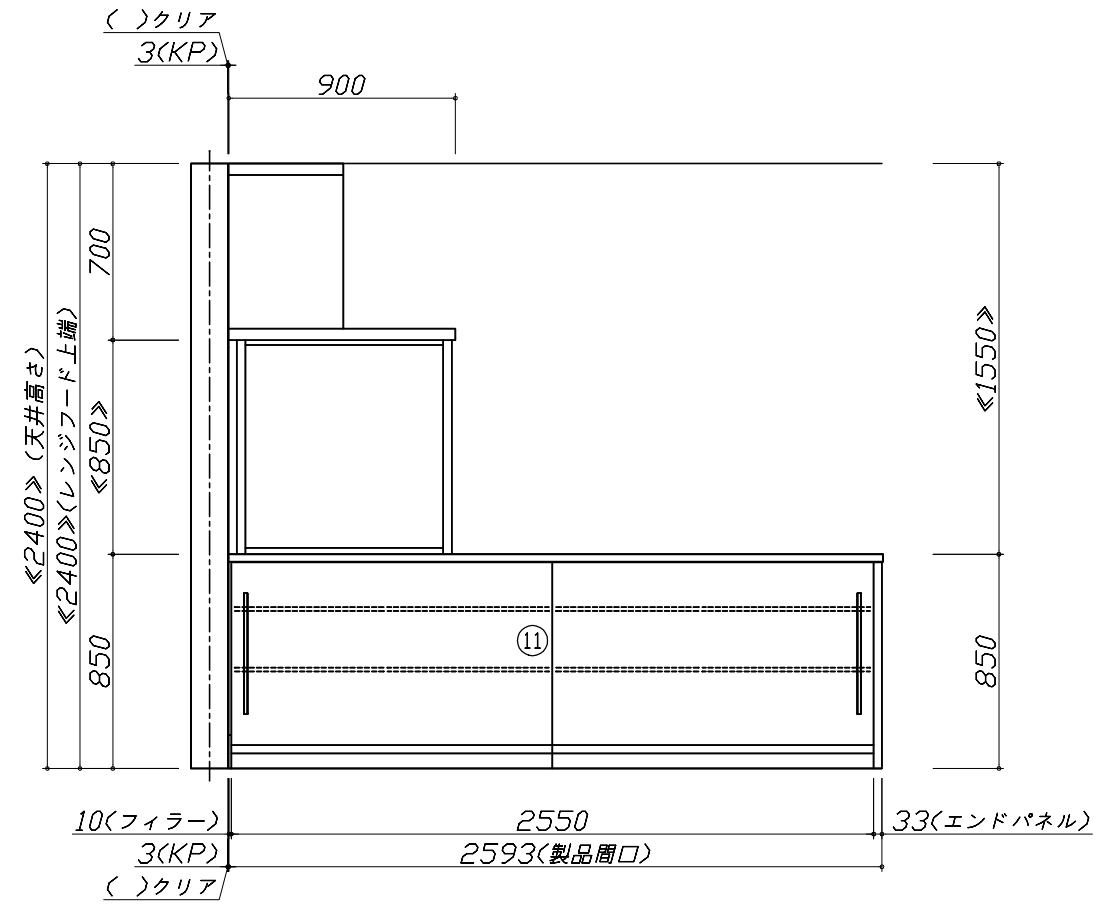
縮尺： 1 / 30

作成日： 2019年4月2日

担当アドバイザー：

縮尺：A3サイズ等倍

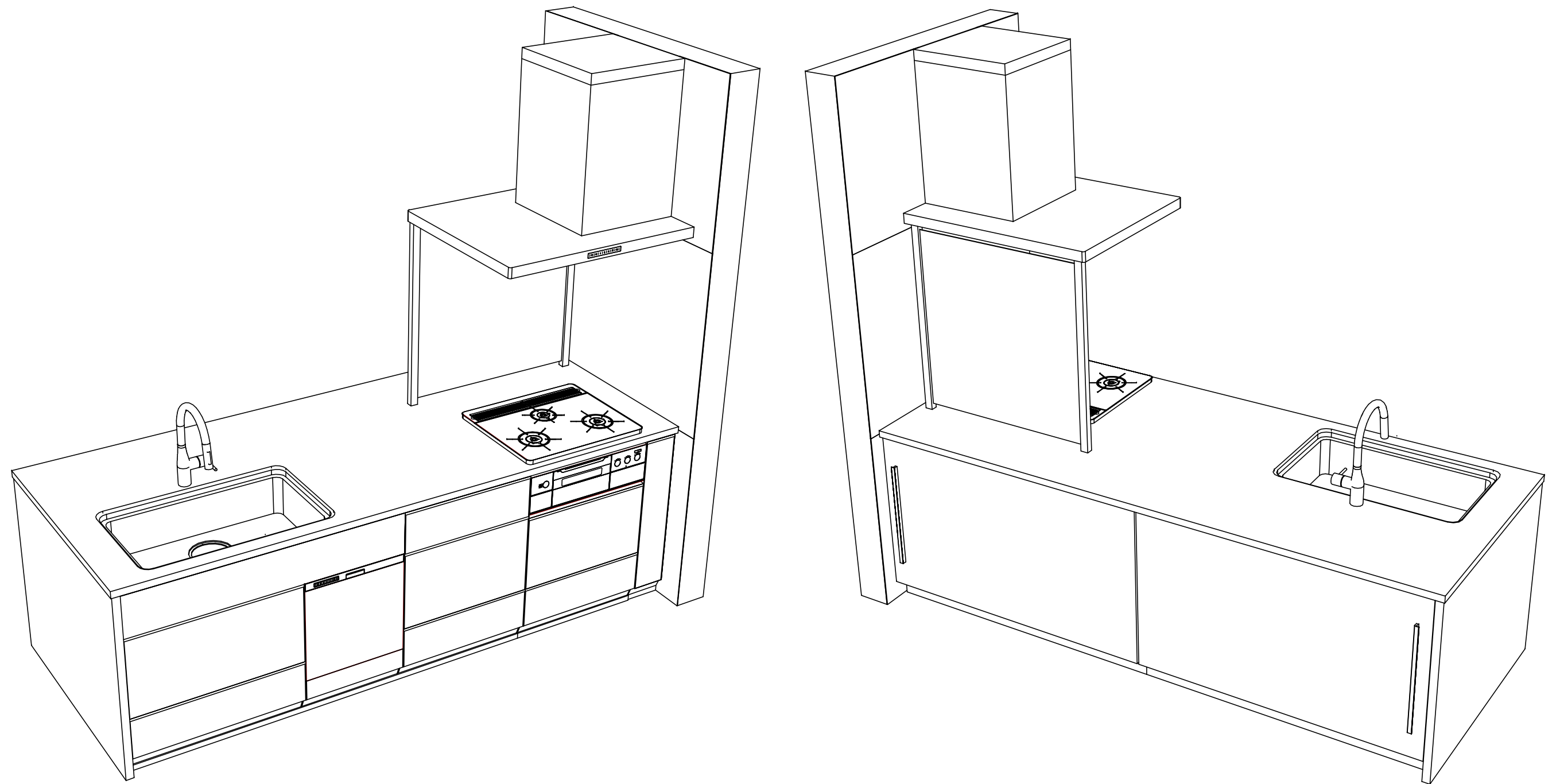
- 必ずご確認ください。
 - ・天井高さ、吊戸棚・レンジフード取付高さをご確認ください。
 - ・《 》内寸法は参考寸法です。
- 表示記号について
 - ・KP：キッチンパネル
 - ・▽：設置基準線



Takara standard
タカラスタンダード株式会社

現場名称： LE-2-LGB(IRB) 京都御池SR様邸	ホーローシステムキッチン LEMURE レミュー	姿図 2	縮尺： 1 / 30
現場番号： A8670836	プラン番号： 2801B-1903-0365T	作成日： 2019年4月2日	
京都御池ショールーム	担当営業：	担当アドバイザー：	

縮尺：A3サイズ等倍



Takara standard
 タカラスタンダード株式会社

現場名称： LE-2-LGB(IRB) 京都御池SR様邸
 現場番号： A8670836
 京都御池ショールーム

ホーローシステムキッチン LEMURE レミュー
 プラン番号： 2801B-1903-0365T
 担当営業：

姿図 3 縮尺： 1 / 30
 作成日： 2019年4月2日
 担当アドバイザー：

縮尺：A3サイズ等倍