

# ホーローシステムキッチン 御見積書

御名前 TRSIA-9-VTG(QCQ) 京都御池SR 様

業者 様

商品名 Treasia トレーシア

商品  
御見積金額 **¥999,300 (税込 ¥1,099,230)**

( )内の価格は税込価格<税率10%>を表示しています。

**(参考) 別途 商品組付費 ¥83,000 (税込 ¥91,300)**

商品御見積金額には商品組付費は含まれておりません。  
商品組付費は現場の状況により変動する事があります。  
又、給水・給湯・ガス・ダクト・電気等の接続工事は含まれておりません。

## 御見積仕様

(キッチン)

奥行	奥行65cm
キッチン本体サイズ	I型255cm
天板高さ	85cm
扉カラー	コンクリートグレー・ブラックモールド
キッチンパネル	なし
引手タイプ	ハンドル引手タイプ
ワークトップ材質	アクリル人造大理石
カラー	モデレートブラック
水栓	ハンドシャワー水栓
食器洗い乾燥機	なし
加熱機器	IHヒーター
レンジ機器	なし
ガス種	13A
周波数	60Hz

## 御確認事項

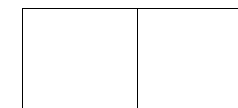
作成日 2020年3月10日  
プラン番号 2801B-2003-0161T  
現場番号 C1019927

タカラスタANDARD株式会社  
京都御池ショールーム  
京都府京都市中京区柳馬場通御池下る  
柳八幡町65(京都朝日ビル1階)  
TEL 075-256-9088 / FAX 075-256-9077  
京都支店 販売課  
TEL 075-612-6800 / FAX 075-612-5055

担当営業	担当アドバイザー	プラン作成者

## 備考

キッチンパネルの価格は含まれておりません。



御名前 TRSIA-9-VTG(QCQ) 京都御池SR 様

現場番号	C1019927	プラン番号	2801B-2003-0161T	作成日	2020/3/10
------	----------	-------	------------------	-----	-----------

## 御見積明細 キッチン

NO	商品名	仕様	品番	数量	単価	金額
1	人造大理石ワークトップ	家事らくシンク(ホワイト)	U71材255 TARU	1	209,500	209,500
2	シンクキャビネット	足元スライド、うちにもホーロートレイ	F-RNVM105U-5(VTGKG)	1	140,000	140,000
3	調理台キャビネット	足元スライド(3段引出し)	F-TFVZ075 -5(VTGKG)	1	86,500	86,500
4	コンロ用キャビネット	足元スライド、ミキリ対応	F-KTVZ075JL5(VTGKG)	1	81,500	81,500
5	水栓	エコタイプハンドシャワー水栓	KM5021TTKE	1	33,500	33,500
6	電気加熱機器	IHヒーター両面焼き(ブラック)	HTB-TS8TMAKF	1	192,000	192,000
【ベースキャビネット小計】				6		743,000
7	ウォールキャビネット		W-N A090 - (VTGKF-D)	1	31,500	31,500
8	ウォールキャビネット		W-N A075 - (VTGKF-D)	1	29,500	29,500
9	アイラック	ブラック	SDL-75-B	1	25,000	25,000
	アイラック用前面パネル	扉色対応用	P-SDL75(TG )	1	5,800	5,800
10	アイラック	水切タイプ(LED仕様)、ブラック	SDLM-90-B(P)	1	39,000	39,000
	アイラック用前面パネル	扉色対応用	P-SDLM90(TG )	1	6,200	6,200
11	レンジフード(本体)	シロココファン	VRAT-902ARCR(K)	1	71,000	71,000
	レンジフード用前面パネル	扉同色	VZP-90-655H(TG )	1	8,500	8,500
12	エンドパネル		VEP-655H(TG )	1	6,900	6,900
13	エンドパネル	奥行65cmキャビネット用	EP-XN-85 (VTGKD)	1	9,200	9,200
14	エンドパネル	ウォールキャビH600用	EP-WN (VTGKD)	1	6,700	6,700
15	台輪カバー	ブラック	ダイワカバー-V3(K)	1	5,500	5,500
16	まな板	家事らくシンク用	マナイタVE	1	6,500	6,500
17	水切りプレート	家事らくシンク用	ミズキプレートVE	1	5,000	5,000
キッチン合計				20		¥999,300
商品総合計				20		¥999,300

御見積明細の価格には消費税は含まれておりません。別途消費税が必要となります。

## (参考) 別途 商品組付費

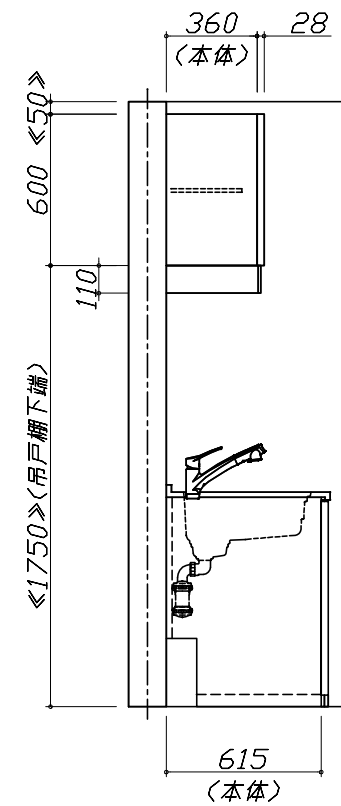
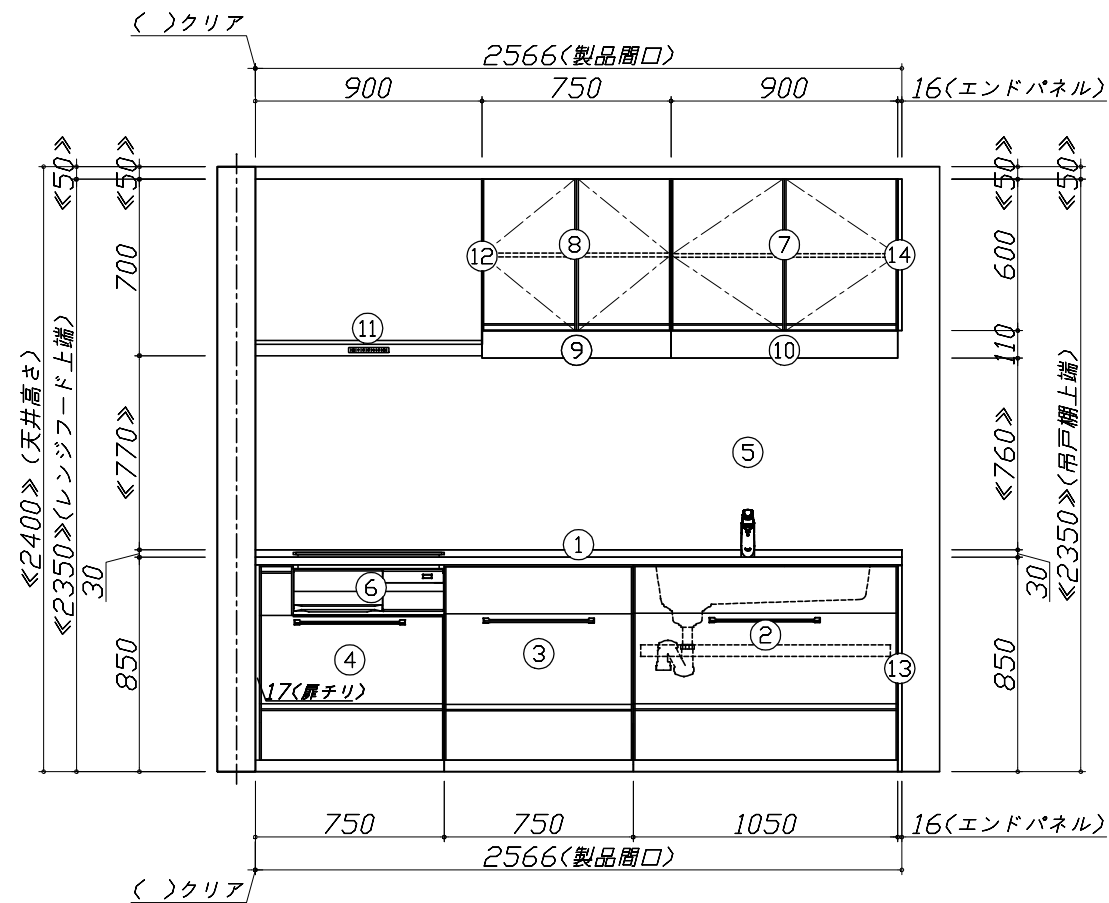
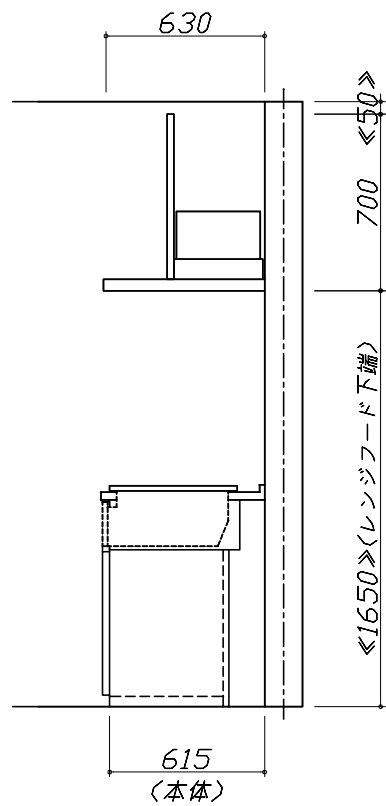
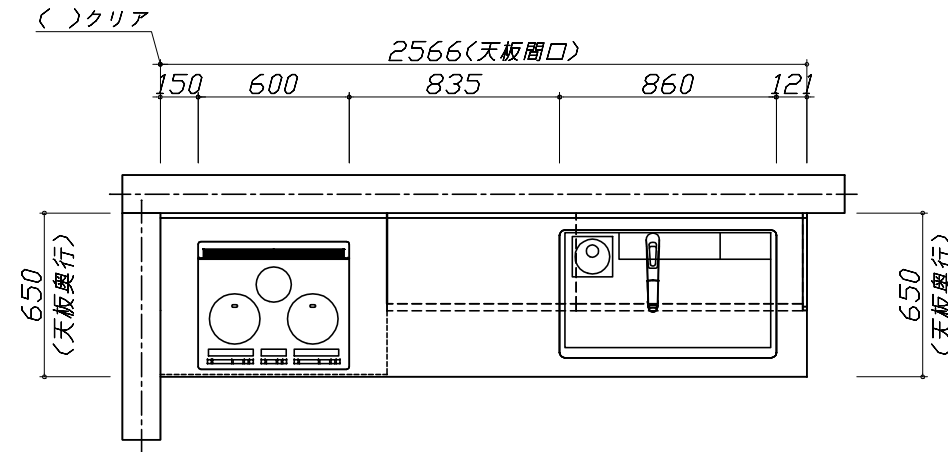
キッチン商品組付費

¥83,000 (税込 ¥91,300)

商品組付費は現場の状況により変動する事があります。又、給水・給湯・ガス・ダクト・電気等の接続工事は含まれておりません。

( )内の価格は税込価格&lt;税率10%&gt;を表示しています。

- 必ずご確認ください。
  - ・天井高さ、吊戸棚・レンジフード取付高さをご確認ください。
  - ・《 》内寸法は参考寸法です。
- 表示記号について
  - ・KP：キッチンパネル

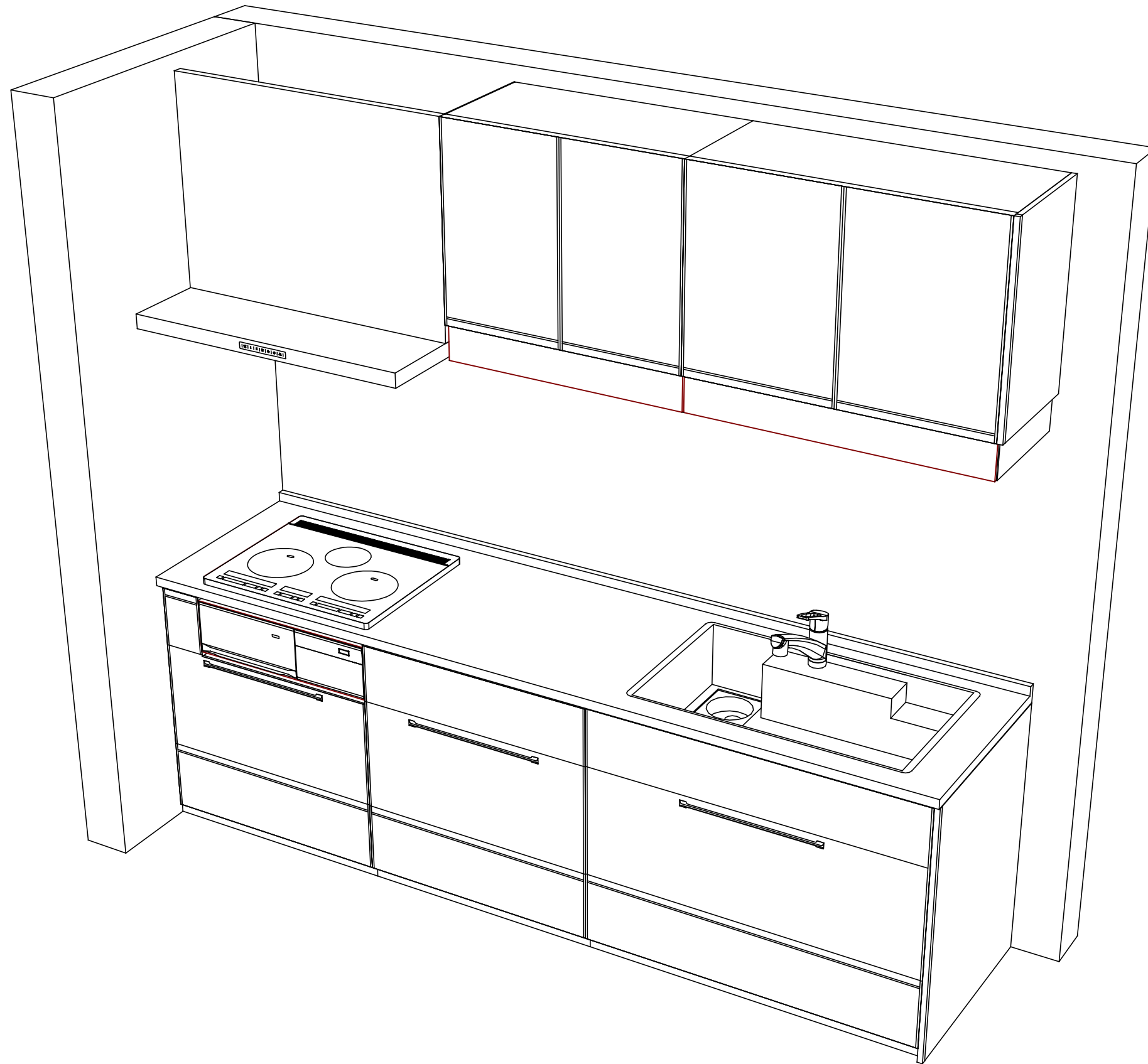


**Takara standard**  
タカラスタンダード株式会社

現場名称： TRSIA-9-VTG(QCQ) 京都御池SR様邸  
現場番号： C1019927  
京都御池ショールーム

ホーローシステムキッチン Treasia トレーシア  
プラン番号： 2801B-2003-0161T  
担当営業：

姿図 1  
縮尺： 1 / 30  
作成日： 2020年3月10日  
担当アドバイザー：



**Takara standard**  
 タカラスタンダード株式会社

現場名称： TRSIA-9-VTG(QCQ) 京都御池SR様邸  
 現場番号： C1019927  
 京都御池ショールーム

ホーローシステムキッチン Treasia トレーシア  
 プラン番号： 2801B-2003-0161T  
 担当営業：

姿図 2

縮尺： 1 / 30

作成日： 2020年3月10日

担当アドバイザー：

縮尺：A3サイズ等倍