

# ホーローシステムキッチン 御見積書

御名前 LE-7-LXW(IDW)3 京都御池SR 様

業者 様

商品名 LEMURE レミュー

商品  
御見積金額 **¥1,480,300 (税込 ¥1,628,330)**

( )内の価格は税込価格<税率10%>を表示しています。

**(参考) 別途 商品組付費 ¥150,000 (税込 ¥165,000)**

商品御見積金額には商品組付費は含まれておりません。  
商品組付費は現場の状況により変動する事があります。  
又、給水・給湯・ガス・ダクト・電気等の接続工事は含まれておりません。

## 御見積仕様

(キッチン)

キッチン本体サイズ I型255cm

天板高さ 85cm

扉カラー ローズウッドホワイト・シルバーモールド

キッチンパネル なし

引手タイプ レール引手タイプ

ワークトップ材質 クォーツストーン

カラー ジュエルシルバー

水栓 ハンドシャワー水栓

食器洗い乾燥機 シンク下設置間口45cmタイプ

加熱機器 75cmハイバールガラスコートトップガスコンロ

レンジ機器 なし

ガス種 13A

周波数 60Hz

## 御確認事項

作成日 2020年4月14日  
プラン番号 2801B-2004-0128T  
現場番号 C1019911

タカラスタANDARD株式会社  
京都御池ショールーム  
京都府京都市中京区柳馬場通御池下る  
柳八幡町65(京都朝日ビル1階)  
TEL 075-256-9088 / FAX 075-256-9077  
京都支店 販売課  
TEL 075-612-6800 / FAX 075-612-5055

担当営業	担当アドバイザー	プラン作成者

## 備考

御名前 LE-7-LXW(IDW)3 京都御池SR

様

現場番号	C1019911	プラン番号	2801B-2004-0128T	作成日	2020/4/14
------	----------	-------	------------------	-----	-----------

## 御見積明細 キッチン

NO	商品名	仕様	品番	数量	単価	金額
1	高級人造石ワークトップ	家事らくシンク(ホワイト)	ISIカ255 TARY-2	1	294,000	294,000
2	高級人造石ワークトップ	バックガード	ISI-255 --RY	1	14,000	14,000
3	シンクキャビネット	足元スライド・シンク下食洗、フロントポケット、うちにもホ-ロ-トレイ	F-RRVM120PR5(LXWHE	1	243,000	243,000
4	食器洗い乾燥機	引出し式(シルバー色)	EW-45V1SMT	1	137,000	137,000
5	食器洗い乾燥機用前面パネル	扉同色	P-DWM45LS (XWHE-1	1	10,000	10,000
6	調理台キャビネット	足元スライド(3段引出、ホ-ロ-インナー-ケース、ホ-ロ-インナー-スライド)	F-TGVM060T-5(LXWHE	1	123,000	123,000
7	コンロ用キャビネット	足元スライド	F-KTVM075GL5(LXWHE	1	111,500	111,500
8	水栓	エコタイプハンドシャワー水栓	KM6101ETK	1	56,000	56,000
9	ガス加熱機器(ハイバ-ガラスコート)	両面焼き	TAF810WV75CV	1		
	ガス加熱機器(本体)	シルバー	TAF810WV75C 1213	1	141,000	141,000
	ガス加熱機器(トッププレート)	クリアパールグレー	T810-75TP-CV	1	32,000	32,000
【ベースキャビネット小計】				11		1,161,500
10	ウォールキャビネット	耐震ラッチ付	W-M A120 -P(LXWHJ-D	1	58,000	58,000
11	ウォールキャビネット	レンジフード横タイプ、耐震ラッチ付	W-M A045ZRP(LXWHJ-D	1	30,500	30,500
12	照明ユニット	10W(LED仕様)	SMY-57 LED	1	13,000	13,000
13	レンジフード(本体)	シロココファン	VRAS-E902ADR	1	109,500	109,500
	レンジフード用前面パネル	扉同色	VZP-90-655H(XW )	1	10,500	10,500
14	エンドパネル		VEP-655H(XW )	1	9,000	9,000
15	リモコン		RHリモコン-2	1	2,000	2,000
16	エンドパネル	奥行65cmキャビネット-トル下台用	EP-XN-85 (LXWHE	2	12,500	25,000
17	エンドパネル	ウォールモデル、電動昇降、VUSVDS用	EP-WM (LXWHE	1	9,000	9,000
18	かくせるホ-ロ-ボックス	間口75cm用	ビラウラHS- 75N	1	6,900	6,900
19	かくせるホ-ロ-ボックス	間口60cm用	ビラウラHS- 60N	1	5,900	5,900
20	まな板	家事らくシンク用	マナイタVE	1	6,500	6,500
21	水切り	家事らくシンク用	ミズキリVE	1	7,500	7,500
22	水切りプレート	家事らくシンク用	ミズキリプレートVE	1	5,000	5,000
23	水切りネット	家事らくシンク用	ミズキリネットVE(A)	1	3,500	3,500
24	天井幕板		P-TM140 (W )	1	4,000	4,000
25	足元引出し下飾り板	グレー	P-DX180S (G1)	2	6,500	13,000
キッチン合計				30		¥1,480,300

御名前 LE-7-LXW(IDW)3 京都御池SR 様

現場番号	C1019911	プラン番号	2801B-2004-0128T	作成日	2020/4/14
------	----------	-------	------------------	-----	-----------

商品総合計				30	¥1,480,300
-------	--	--	--	----	------------

御見積明細の価格には消費税は含まれておりません。別途消費税が必要となります。

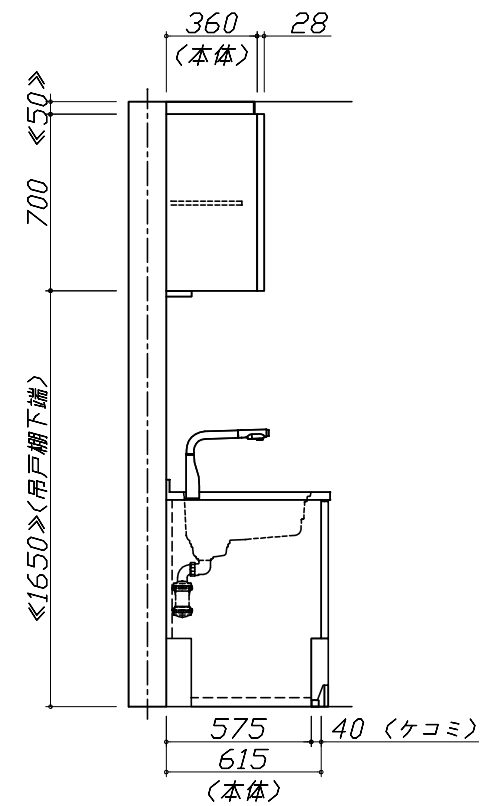
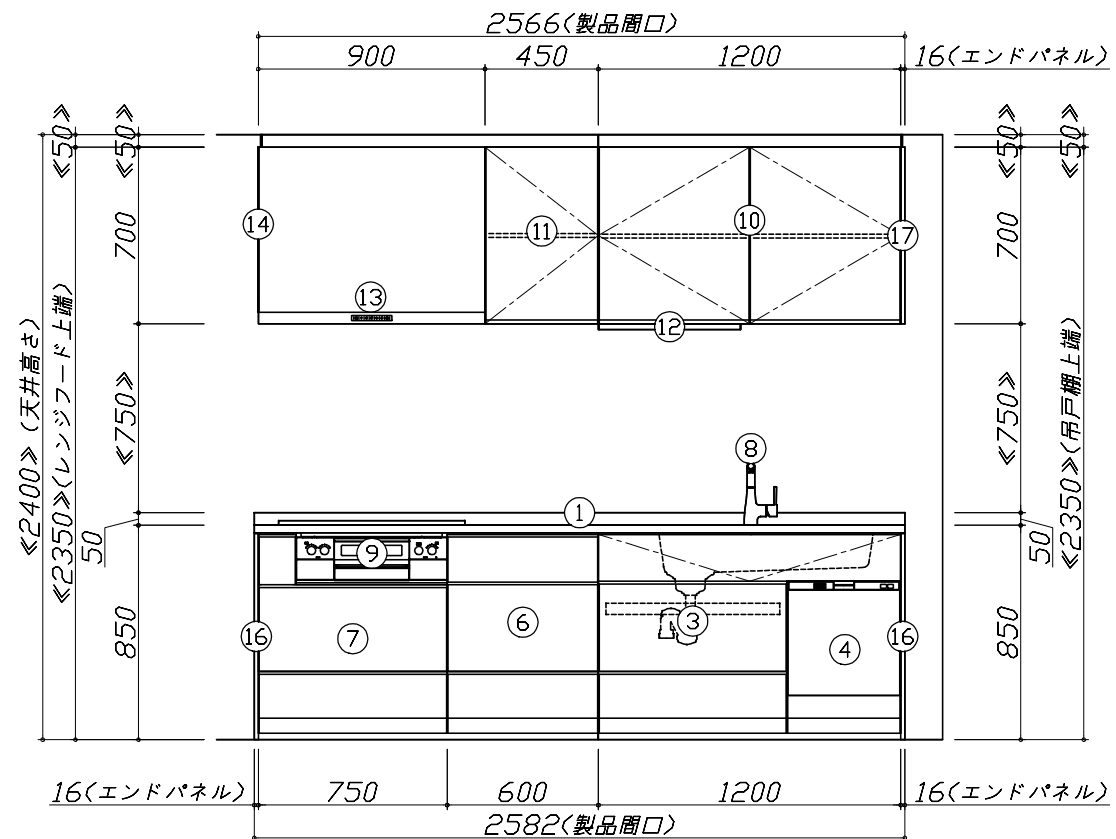
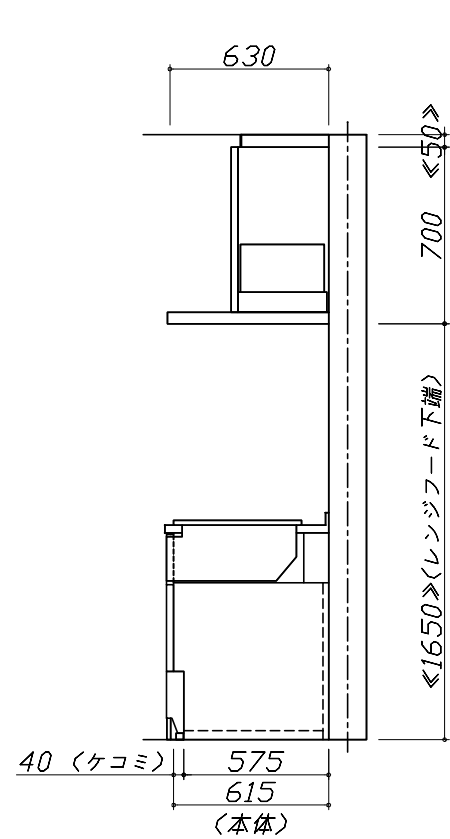
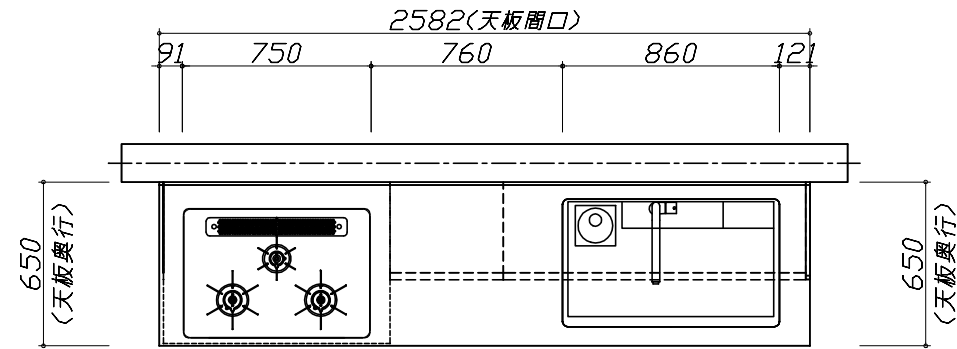
**(参考) 別途 商品組付費**

キッチン商品組付費 ¥150,000 ( 税込 ¥165,000 )

商品組付費は現場の状況により変動する事があります。又、給水・給湯・ガス・ダクト・電気等の接続工事は含まれておりません。

( )内の価格は税込価格 &lt; 税率10% &gt; を表示しています。

- 必ずご確認ください。
  - ・天井高さ、吊戸棚・レンジフード取付高さをご確認ください。
  - ・《 》内寸法は参考寸法です。
- 表示記号について
  - ・KP：キッチンパネル



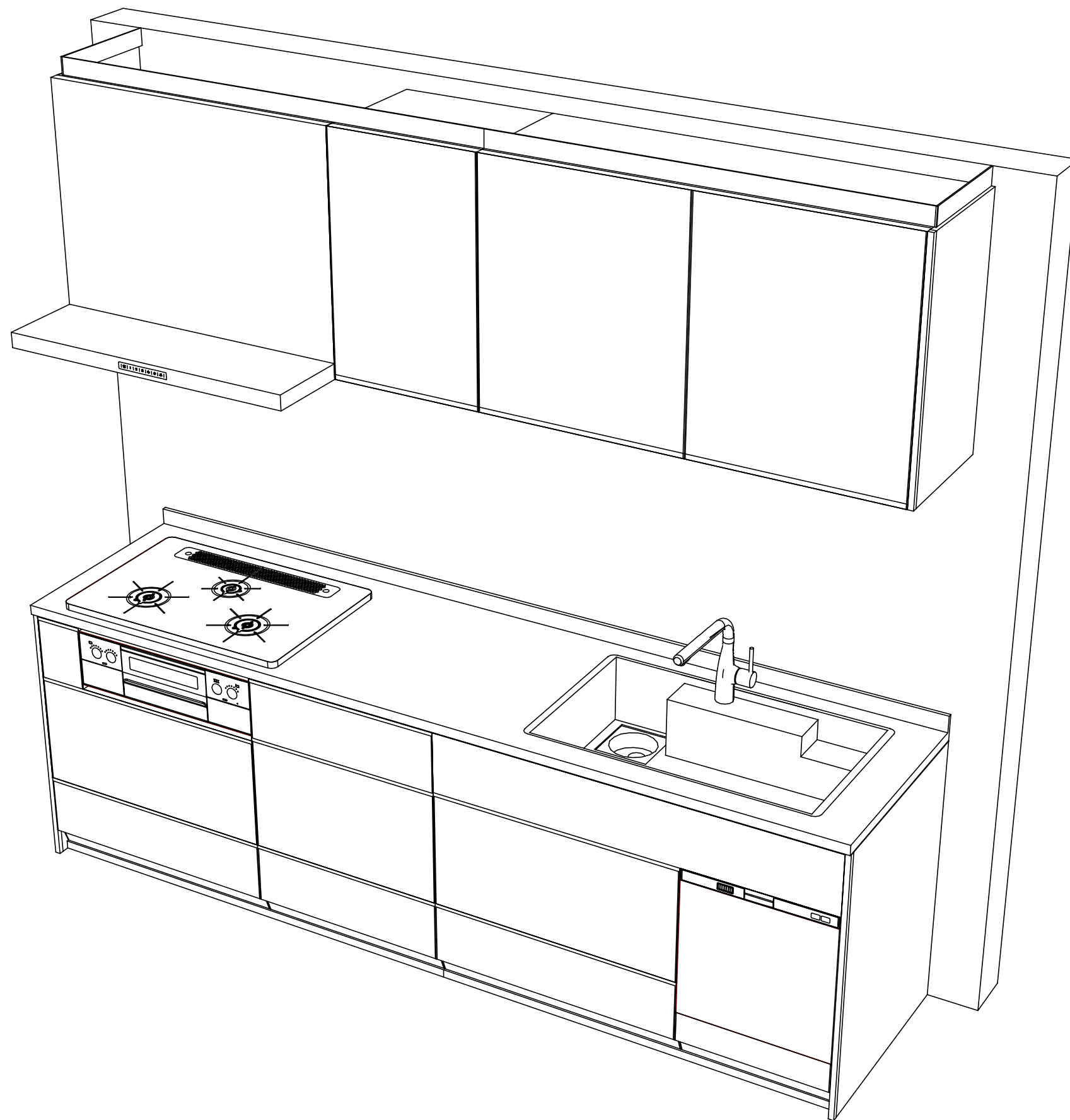
Takara standard  
タカラスタンダード株式会社

現場名称： LE-7-LXW(IDW)3 京都御池SR様邸  
現場番号： C1019911  
京都御池ショールーム

ホーローシステムキッチン LEMURE レミュー  
プラン番号： 2801B-2004-0128T  
担当営業：

姿図 1 縮尺： 1 / 30  
作成日： 2020年4月14日  
担当アドバイザー：

縮尺：A3サイズ等倍



Takara standard  
 タカラスタンダード株式会社

現場名称： LE-7-LXW(IDW)3 京都御池SR様邸  
 現場番号： C1019911  
 京都御池ショールーム

ホーローシステムキッチン LEMURE レミュー  
 プラン番号： 2801B-2004-0128T  
 担当営業：

姿図 2 縮尺： 1 / 30  
 作成日： 2020年4月14日  
 担当アドバイザー：

縮尺：A3サイズ等倍