

ぴったりサイズ木製システムキッチン 御見積書

御名前 RFIT-5-Pl(QEV) 京都御池SR 様

業者 様

商品名 Refit リフィット

作成日 2020年4月30日
 プラン番号 2801B-2004-0208T
 現場番号 C1019892

タカスタンダード株式会社
 京都御池ショールーム
 京都府京都市中京区柳馬場通御池下る
 柳八幡町65(京都朝日ビル1階)
 TEL 075-256-9088 / FAX 075-256-9077
 京都支店 販売課
 TEL 075-612-6800 / FAX 075-612-5055

商品
 御見積金額 **¥473,300 (税込 ¥520,630)**

()内の価格は税込価格<税率10%>を表示しています。

(参考) 別途 商品組付費 別途

商品御見積金額には商品組付費は含まれておりません。
 商品組付費は現場の状況により変動する事があります。
 又、給水・給湯・ガス・ダクト・電気等の接続工事は含まれておりません。

担当営業	担当アドバイザー	プラン作成者

御見積仕様

(キッチン)

キッチン本体サイズ	I型210cm
天板高さ	85cm
扉カラー	ヒッコリーミディアム
引手	バー引手(ブラック)
キッチンパネル	マルキーナベージュ
ワークトップ材質	人造大理石
カラー	シャインホワイト
水栓	シングルレバー水栓
食器洗い乾燥機	なし
加熱機器	60cmハイバ-ガラスコートトップガスコンロ
レンジ機器	なし
ガス種	13A
周波数	60Hz

御確認事項

備考

御名前 RFIT-5-PL(QEV) 京都御池SR

様

現場番号	C1019892	プラン番号	2801B-2004-0208T	作成日	2020/4/30
------	----------	-------	------------------	-----	-----------

御見積明細 キッチン

NO	商品名	仕様	品番	数量	単価	金額
1	人造大理石ワークトップ	Zシンク(小物置き)	MFIQ210 GARD-N	1	62,900	62,900
2	シンクキャビネット	スライド、ホ-ロ-底板有、見切り無	F-RNSM105ウ-5MAPL-D	1	63,800	63,800
3	調理台キャビネット	スライド2段引出、ホ-ロ-底板有、見切り無	F-TDSB030 -5MAPL-D	1	22,000	22,000
4	コンロ用キャビネット	スライド、ホ-ロ-底板有、見切り有	F-KKSB075 L5MAPL-D-2	1	28,000	28,000
5	水栓	シングルレバー水栓	KXS870JT	1	14,000	14,000
6	ガス加熱機器(ハイパ-ガラスコート)	片面焼き	TN72A60CD	1		
	ガス加熱機器(本体)	ブラック	TN72A60C 1213	1	77,000	77,000
	ガス加熱機器(トッププレート)	クリアパールダークグレー	TN72-60TP-CD	1	22,000	22,000
【ベースキャビネット小計】				8		289,700
7	ウォールキャビネット	レンジフード横タイプ	W-M A120FR (APL-D-D	1	25,000	25,000
8	アイラック		SDR-60 (K)	1	23,500	23,500
9	アイラック	照明付き	SDR-60S	1	36,000	36,000
10	アイラック用前面パネル	扉色対応用	P-SDR (APL-)	2	2,000	4,000
11	レンジフード	シロッコファン(ブラック色)	VUA-901AD (K)	1	34,500	34,500
	前幕板	高さ70cmタイプ、ブラック色	マエマク90VUA-640(K)	1	5,500	5,500
12	レンジフード別売部品	横化粧板	ヨコケショウイタVUA-700(K)	1	3,500	3,500
13	シロッコファン用排気金具	上方排気接続用	マルダクカガ(U)	1	3,000	3,000
14	エンドパネル	ベースキャビネット用、H80・85用	EP-XHN85 (APL-)	2	15,000	30,000
15	エンドパネル	ウォールキャビネット・電動昇降吊戸棚用	EP-WB (APL-)	1	8,000	8,000
16	まな板	Zシンク用	マナイタ Z(O)	1	3,800	3,800
17	水切りプレート	Zシンク用	ミズキリプレートZT	1	3,500	3,500
18	排水トラップセット		STラップMSK-J	1	1,700	1,700
19	扉裏ホルダー		ヒラウラホルダー-MSK	1	1,000	1,000
20	天板オプション		ジャバラセット	1	600	600
キッチン合計				25		¥473,300
商品総合計				25		¥473,300

御見積明細の価格には消費税は含まれておりません。別途消費税が必要となります。

御名前 RFIT-5-Pl(QEV) 京都御池SR 様

現場番号	C1019892	プラン番号	2801B-2004-0208T	作成日	2020/4/30
------	----------	-------	------------------	-----	-----------

(参考) 別途 商品組付費

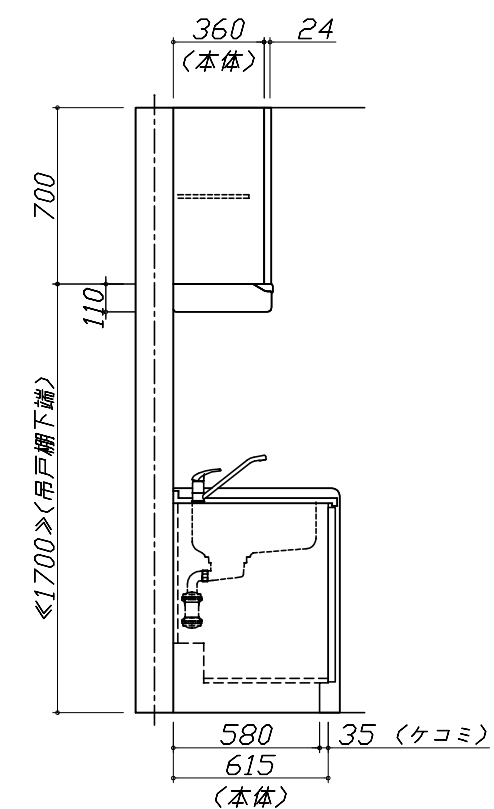
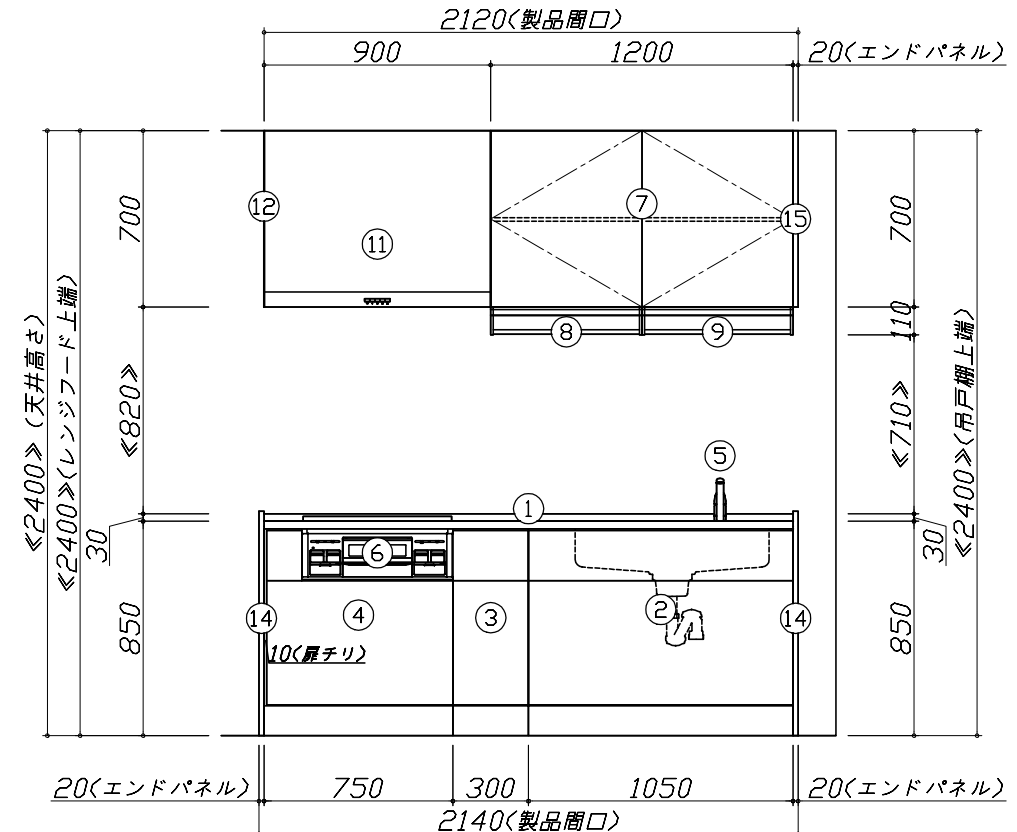
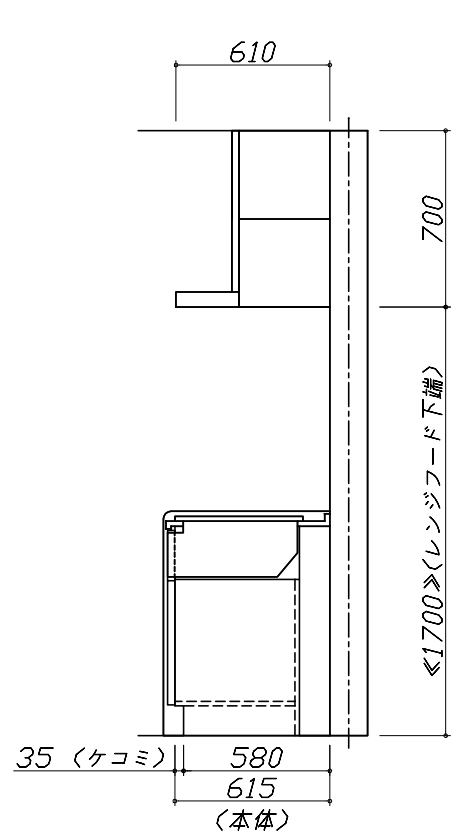
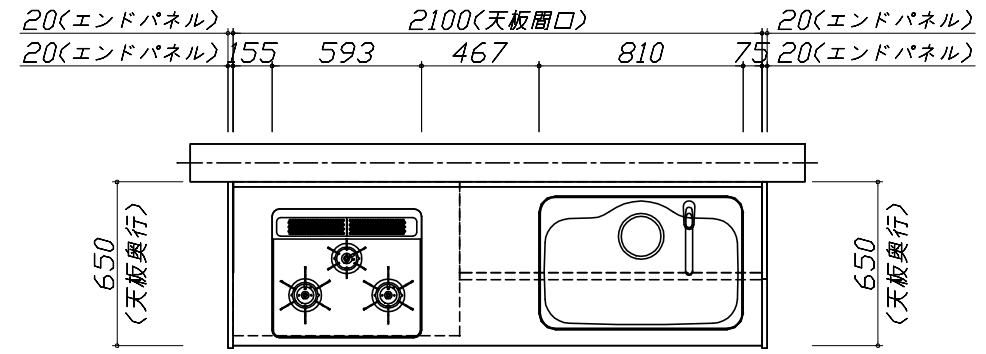
キッチン商品組付費

別途

商品組付費は現場の状況により変動する事があります。又、給水・給湯・ガス・ダクト・電気等の接続工事は含まれておりません。

()内の価格は税込価格<税率10%>を表示しています。

■必ずご確認ください。
 ・天井高さ、吊戸棚・レンジフード取付高さをご確認ください。
 ・《 》内寸法は参考寸法です。
 ■表示記号について
 ・KP：キッチンパネル



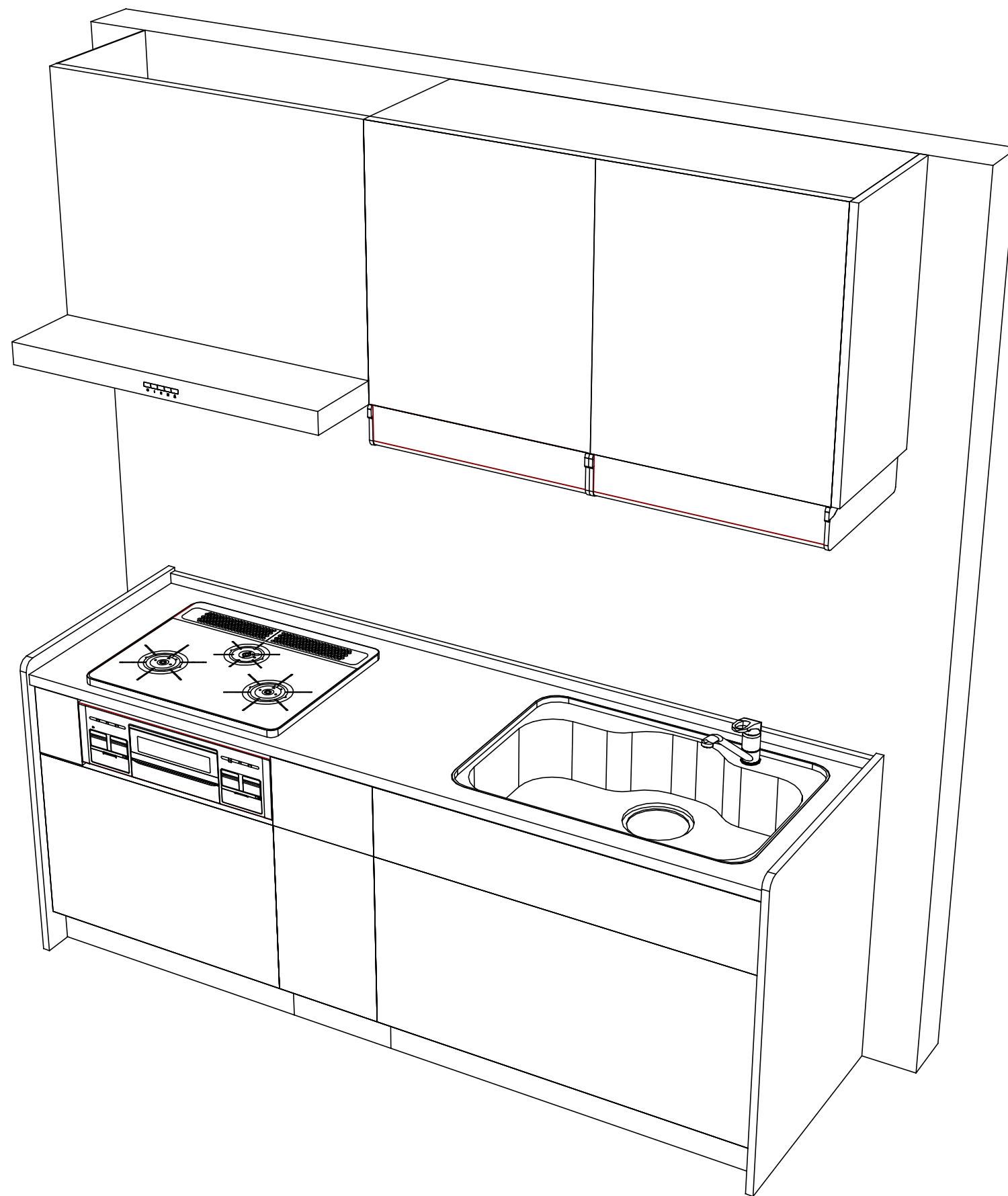
Takara standard
 タカラスタンダード株式会社

現場名称： RFIT-5-Pt(QEV) 京都御池SR様邸
 現場番号： C1019892
 京都御池ショールーム

ぴったりサイズ木製システムキッチン Refit リフィット
 プラン番号： 2801B-2004-0208T
 担当営業：

姿図 1 縮尺： 1 / 30
 作成日： 2020年4月30日
 担当アドバイザー：

縮尺：A3サイズ等倍



Takara standard
タカラスタンダード株式会社

現場名称： RFIT-5-Pl(QEV) 京都御池SR様邸
現場番号： C1019892
京都御池ショールーム

ぴったりサイズ木製システムキッチン Refit リフィット
プラン番号： 2801B-2004-0208T
担当営業：

姿図 2 縮尺： 1 / 30
作成日： 2020年4月30日
担当アドバイザー：

縮尺：A3サイズ等倍