

ホーローシステムキッチン 御見積書

御名前 LE-2-LJC(QEQ) 京都御池SR 様

業者 様

商品名 LEMURE レミュー

作成日 2023年11月26日
プラン番号 2801B-2311-0340T
現場番号 C3310723

タカラスタANDARD株式会社
◆京都御池ショールーム
京都府京都市中京区柳馬場通御池下る
柳八幡町65(京都朝日ビル1階)
TEL 075-256-9088 / FAX 075-256-9077
◆京都支店 販売課
TEL 075-612-6800 / FAX 075-612-5055

商品
御見積金額 **¥2,313,200 (税込 ¥2,544,520)**

()内の価格は税込価格<税率10%>を表示しています。

《参考》別途 商品組付費 **¥212,000 (税込 ¥233,200)**

- ※ 商品御見積金額には商品組付費は含まれておりません。
- ※ 商品組付費には配送・搬入・商品組付等の費用を含んでいます。
- ※ 商品組付費は現場の状況により変動する事があります。
又、給水・給湯・ガス・ダクト・電気等の接続工事は含まれておりません。

◆ 御見積仕様

《キッチン》

キッチン本体サイズ フラット対面プラン(ワイドタイプ)
259cm

天板高さ 85cm

扉カラー コンクリートダーク・引手ブラック

キャビネットカラー ブラック

キッチンパネル なし

引手タイプ レール引手タイプ

ワークトップ材質 クォーツストーン

カラー ジュエルブラック

水栓 ハンドシャワー水栓

食器洗い乾燥機 シンク横設置間口60cmタイプ

加熱機器 75cmハイパワーガラスコートトップガスコンロ

レンジ機器 なし

ガス種 未定

◆ 御確認事項

担当営業	担当アドバイザー	プラン作成者

◆ 備考

御名前 LE-2-LJC(QEQ) 京都御池SR

様

現場番号	C3310723	プラン番号	2801B-2311-0340T	作成日	2023/11/26
------	----------	-------	------------------	-----	------------

御見積明細 キッチン

NO	商品名	仕様	品番	数量	単価	金額
1	高級人造石ワークトップ	ユーティリティシンクE	IQVS255NK TALH-2	1	474,000	474,000
2	シンクキャビネット	足元スライド、うちにもホーロートレイ、コンセント	F-RNVM105WL5(LJCKNQ)	1	293,500	293,500
3	食器洗い乾燥機	フロントオープン(シルバー色)、深型	SMI4ZDS016T	1	385,000	385,000
	食器洗い乾燥機用前面パネル	扉同色	P-DWB60LL (JC)	1	26,000	26,000
	食器洗い乾燥機用下飾り		シタカザ [®] JDWB60-5(JC K	1	17,500	17,500
	木口テープ		コグチテープ [®] 33X2200(DB)	1	1,200	1,200
4	コンロ用キャビネット	足元スライド、ミキリ対応	F-KTVM090IR5(LJCKNQ)	1	213,000	213,000
5	水栓	タッチレスハンドシャワー水栓	KM6071ETK	1	85,500	85,500
6	ガス加熱機器(ハイパーガラスコート)	両面焼き	TAF960WSTU75CK	1		
	ガス加熱機器(本体)	オープン非接続	TAF960WSTU75C	1	220,500	220,500
	ガス加熱機器(トッププレート)	クリアパールブラック	T960-U75TP-CK	1	46,500	46,500
7	オイルガード(ハイタイプ)		OG-G H850	1	7,000	7,000
	オイルガード(ハイタイプ)	フラット対面用、金具ブラック	OG-G [®] ザ [®] イH850(K)	1	18,000	18,000
8	引戸レールセット	フラット対面・マルチ収納対面用、ブラック	レールTMM255(K)	1	35,500	35,500
	引戸本体	マルチ収納対面用、扉同色	ヒキ [®] TMM128L(LJCK)	1	58,000	58,000
	引戸本体	マルチ収納対面用、扉同色	ヒキ [®] TMM128R(LJCK)	1	58,000	58,000
	引戸収納	フラット対面用、台輪ブラック	TMM-キャビ [®] 128-5(V)B	2	18,000	36,000
	【ベースキャビネット小計】			18		1,975,200
9	レンジフード(本体)	シロッコファン	FUSC-E3ADN	1	82,500	82,500
	レンジフード(フード)	ブラック	SVRAS-E902TFADRN(K)	1	86,000	86,000
	レンジフード(ダクトカバー)	ブラック	DKLA-SVRA(K)	1	18,500	18,500
	レンジフード別売部品	レンジフード横壁取付金具	SVRAカベ [®] トリツケカナガ [®]	1	1,000	1,000
10	リモコン		RHリモコン-2	1	2,000	2,000
11	エンドパネル	ワイド [®] 対面フル収納用、ジュエルブラック	EP-FVF-85 (IQ)TV	1	108,000	108,000
12	どこでもラック(アルミタイプ)	レードル掛け	MGD-KH(V)	1	5,000	5,000
13	水切りプレート	ユーティリティシンクE用	SK ミス [®] キリプレートUSE	1	4,500	4,500
14	水切りプレート	ユーティリティシンクE用	ミドル ミス [®] キリプレートUSE	1	6,000	6,000
15	まな板	ユーティリティシンクE用	マナイタUSE-1	1	7,000	7,000
16	ゴミポケット	ユーティリティシンクE用	ゴミポケットUSE	1	7,500	7,500
17	前台輪カバー		P-DC105 -5(K)	1	4,000	4,000
18	前台輪カバー		P-DC088 -5(K)	1	4,000	4,000

御名前 LE-2-LJC(QEQ) 京都御池SR 様

現場番号	C3310723	プラン番号	2801B-2311-0340T	作成日	2023/11/26
------	----------	-------	------------------	-----	------------

御見積明細 キッチン

NO	商品名	仕様	品番	数量	単価	金額
19	施工部材		シリコン(ブラック)	2	1,000	2,000
キッチン合計				33		¥2,313,200

商品総合計	33	¥2,313,200
-------	----	------------

※ 御見積明細の価格には消費税は含まれておりません。別途消費税が必要となります。

《参考》別途 商品組付費

キッチン商品組付費

¥212,000 (税込 ¥233,200)

※ 商品組付費は現場の状況により変動する事があります。又、給水・給湯・ガス・ダクト・電気等の接続工事は含まれておりません。

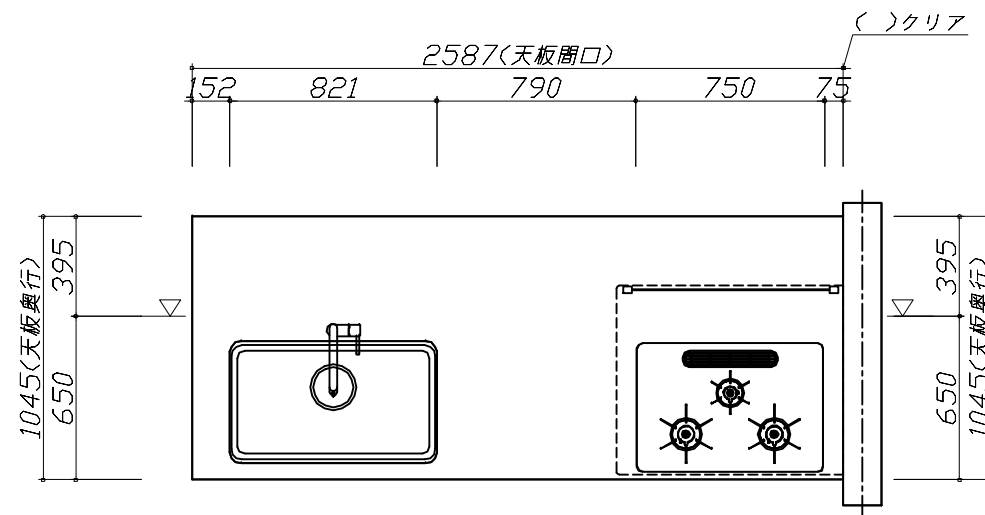
()内の価格は税込価格<税率10%>を表示しています。

■必ずご確認ください。

- ・天井高さ、吊戸棚・レンジフード取付高さをご確認ください。
- ・〈 〉内寸法は参考寸法です。

■表示記号について

- ・KP：キッチンパネル
- ・▽：設置基準線



Takara standard
タカラスタンダード株式会社

現場名称： LE-2-LJC(QEQ) 京都御池SR様邸

現場番号： C3310723

京都御池ショールーム

ホーローシステムキッチン LEMURE レミュー

プラン番号： 2801B-2311-0340T

担当営業：

姿図 1

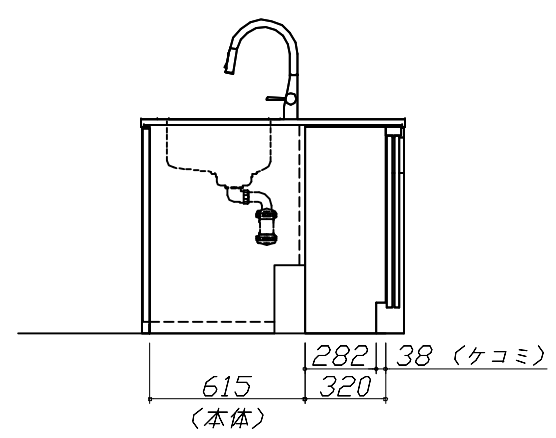
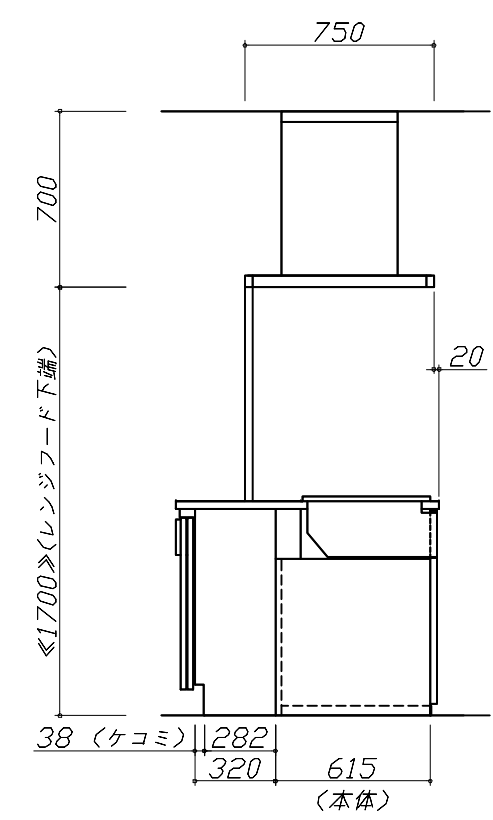
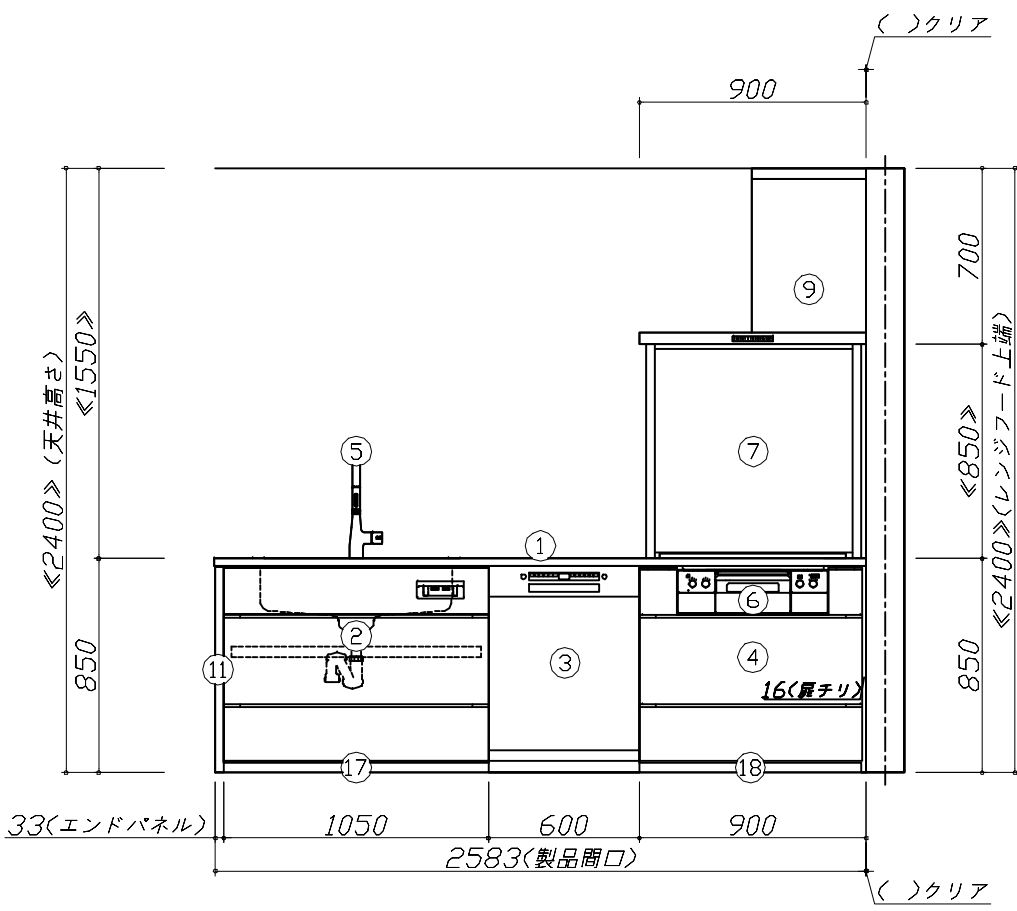
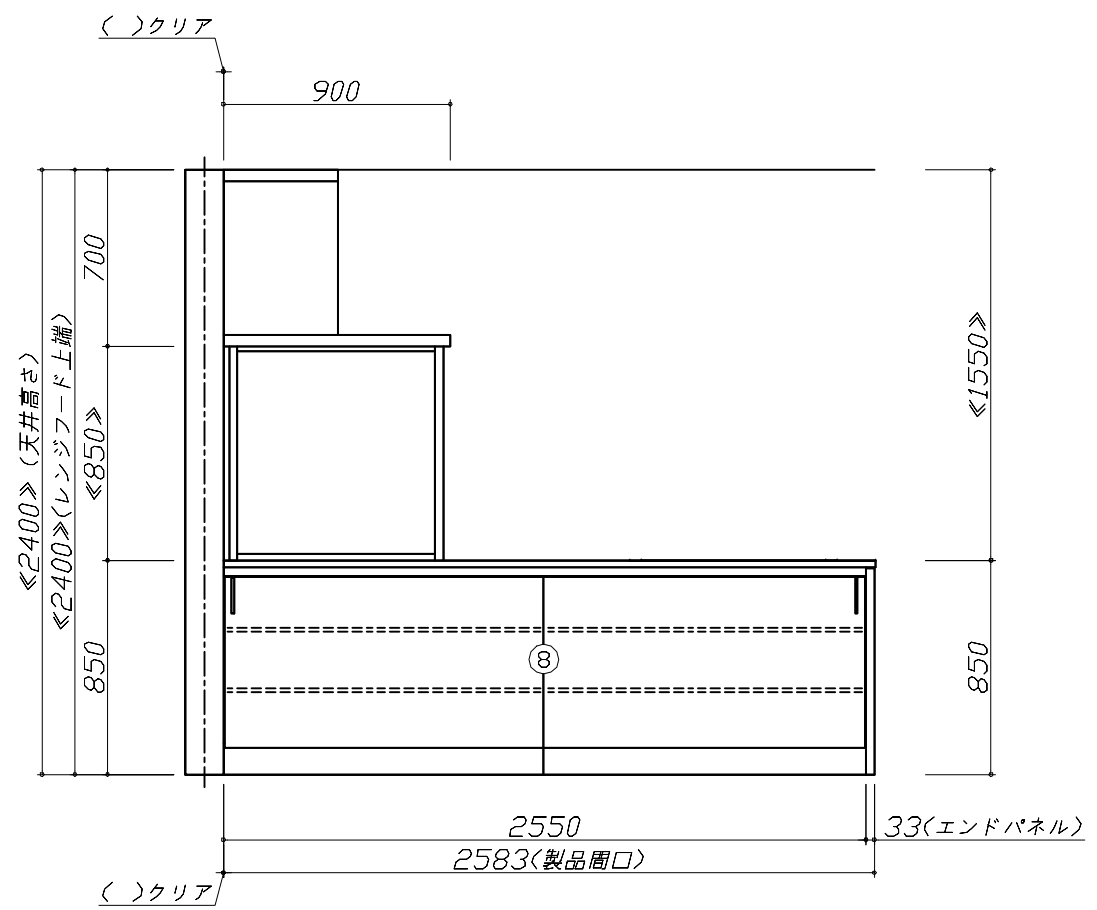
縮尺： 1 / 30

作成日： 2023年11月26日

担当アドバイザー：

縮尺：A3サイズ等倍

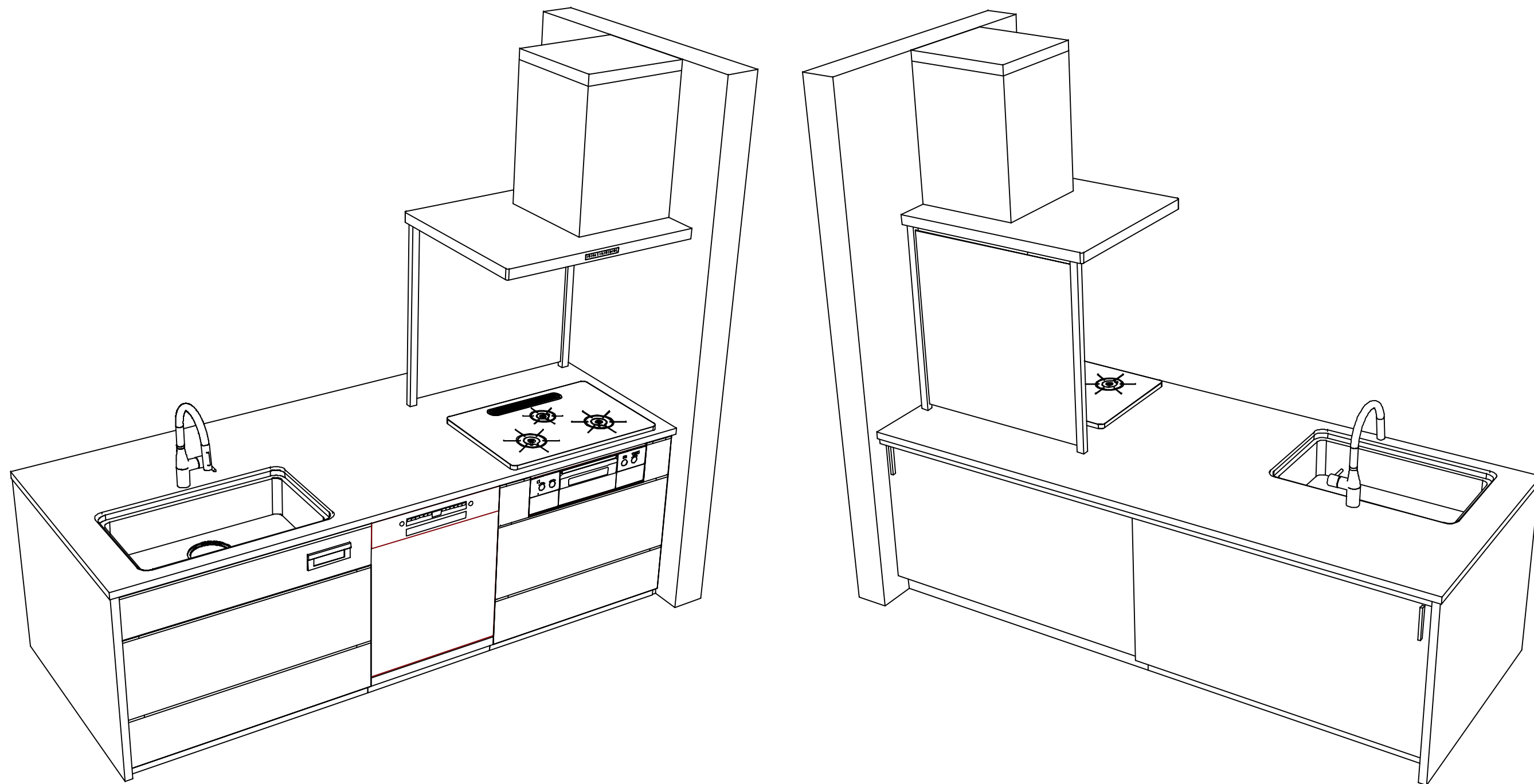
- 必ずご確認ください。
 - ・天井高さ、吊戸棚・レンジフード取付高さをご確認ください。
 - ・《 》内寸法は参考寸法です。
- 表示記号について
 - ・KP：キッチンパネル
 - ・▽：設置基準線



Takara standard
タカラスタンダード株式会社

現場名称： LE-2-LJC(QEQ) 京都御池SR様邸	ホーローシステムキッチン LEMURE レミュー	姿図 2	縮尺： 1 / 30
現場番号： C3310723	プラン番号： 2801B-2311-0340T	作成日： 2023年11月26日	
京都御池ショールーム	担当営業：	担当アドバイザー：	

縮尺：A3サイズ等倍



Takara standard
 タカラスタンダード株式会社

現場名称： LE-2-LJC(QEQ) 京都御池SR様邸
 現場番号： C3310723
 京都御池ショールーム

ホーローシステムキッチン LEMURE レミュー
 プラン番号： 2801B-2311-0340T
 担当営業：

姿図 3 縮尺： 1 / 30
 作成日： 2023年11月26日
 担当アドバイザー：

縮尺：A3サイズ等倍