

# ホーローシステムキッチン 御見積書

御名前 LE-3-LST(PW) 京都御池SR 様

業者 様

商品名 LEMURE レミュー

作成日 2024年5月14日  
プラン番号 2801B-2405-0114T  
現場番号 C4262502

タカラスタANDARD株式会社  
◆京都御池ショールーム  
京都府京都市中京区柳馬場通御池下る  
柳八幡町65(京都朝日ビル1階)  
TEL 075-256-9088 / FAX 075-256-9077  
◆京都支店 販売課  
TEL 075-612-6800 / FAX 075-612-5055

商品  
御見積金額 **¥1,358,400 (税込 ¥1,494,240)**

( )内の価格は税込価格<税率10%>を表示しています。

《参考》別途 商品組付費 **¥196,000 (税込 ¥215,600)**

- ※ 商品御見積金額には商品組付費は含まれておりません。
- ※ 商品組付費には配送・搬入・商品組付等の費用を含んでいます。
- ※ 商品組付費は現場の状況により変動する事があります。  
又、給水・給湯・ガス・ダクト・電気等の接続工事は含まれておりません。

## ◆ 御見積仕様

《キッチン》

キッチン本体サイズ	L型210cm×165cm
天板高さ	85cm
扉カラー	ペーリュ・引手ブロンズ
キャビネットカラー	ホワイト
キッチンパネル	なし
引手タイプ	ハンドル引手タイプ
ワークトップ材質	アクリル人造大理石
カラー	グランドアイボリー
水栓	浄水器機能付ハンドシャワー水栓
食器洗い乾燥機	シンク下設置間口45cmタイプ
加熱機器	IHヒーター
レンジ機器	なし
ガス種	未定

## ◆ 御確認事項

担当営業	担当アドバイザー	プラン作成者

## ◆ 備考

御名前 LE-3-LST(PW) 京都御池SR

様

現場番号	C4262502	プラン番号	2801B-2405-0114T	作成日	2024/5/14
------	----------	-------	------------------	-----	-----------

## 御見積明細 キッチン

NO	商品名	仕様	品番	数量	単価	金額
1	人造大理石ワークトップ	アクリル人造大理石シンク(ペーヅユ)	VASV210 TDRK	1	181,000	181,000
2	人造大理石ワークトップ		VAG 165 -RH	1	75,500	75,500
3	シンクキャビネット	スライド・シンク下食洗、うちにもホーロートレイ	F-RRXR120UR5(LSTGPW)	1	161,500	161,500
4	食器洗い乾燥機	引出し式(シルバー色)	TKW-405GPM-ST	1	165,000	165,000
	食器洗い乾燥機用前面パネル	扉同色	P-DWM45LL5(ST N	1	14,500	14,500
5	コーナー調理台キャビネット	ワゴン収納用	F-CW-Y090 -5(L HW	1	63,500	63,500
	ワゴン	コーナー調理台キャビネット用	CW-5(LSTGN)	1	93,000	93,000
6	調理台キャビネット	スライド(ボトルラック付)	F-TQXY015 -5(LSTGNW	1	59,000	59,000
7	コンロ用キャビネット	足元スライド、Mタイプ	F-KNVR060G-5(LSTGPW	1	98,000	98,000
8	浄水器機能付水栓	ハンドシャワー水栓	KM5061TTK	1	61,000	61,000
	浄水器用カートリッジセット		TJS-U19SET	1	20,700	20,700
9	電気加熱機器	IHヒーター両面焼き(シルバー色)	HTB-TS73MSF	1	196,000	196,000
【ベースキャビネット小計】				12		1,188,700
10	レンジフード(本体)	シロッコファン、シルバー、加熱機器連動	VRAT-902ARCR(V)	1	83,000	83,000
	レンジフード用前面パネル	扉同色	VZP-90-655HN(ST1)	1	8,000	8,000
11	エンドパネル	扉同色	VEP-655HN(ST1)	1	7,500	7,500
12	エンドパネル	奥行65cmキャビネット・トール下台用	EP-XN-85 (LSTGN	1	11,500	11,500
13	サイドパネル	本体(木製、不燃タイプ)	P-ST 260WF -2	1	32,000	32,000
14	間仕切り名人	Sタイプ、間口30cm用	MGマジキリJ SS 1	1	1,600	1,600
15	間仕切り名人	Tタイプ、間口45・60cm用	MGマジキリP TT 1	1	3,900	3,900
16	間仕切り名人	Tタイプ、かくせるラック併設用	MGマジキリP TC 1	1	3,900	3,900
17	水切りネット	人大シンク用	ミズキリネット T(A)	1	4,000	4,000
18	水切り	人大シンク用	ミズキリT	1	4,500	4,500
19	直管アダプター		チョッカンAD2インチ	1	300	300
20	前台輪カバー		P-DC120 -5(W)	1	4,000	4,000
21	前台輪カバー		P-DC075 -5(W)	1	3,500	3,500
22	施工部材		シリコン(クリア2)	1	1,000	1,000
23	施工部材		シリコン(アイホーリー)	1	1,000	1,000
キッチン合計				27		¥1,358,400

御名前 LE-3-LST(PW) 京都御池SR 様

現場番号	C4262502	プラン番号	2801B-2405-0114T	作成日	2024/5/14
------	----------	-------	------------------	-----	-----------

商品総合計	27	¥1,358,400
-------	----	------------

※ 御見積明細の価格には消費税は含まれておりません。別途消費税が必要となります。

**《参考》別途 商品組付費**

キッチン商品組付費

¥196,000 ( 税込 ¥215,600 )

※ 商品組付費は現場の状況により変動する事があります。又、給水・給湯・ガス・ダクト・電気等の接続工事は含まれておりません。

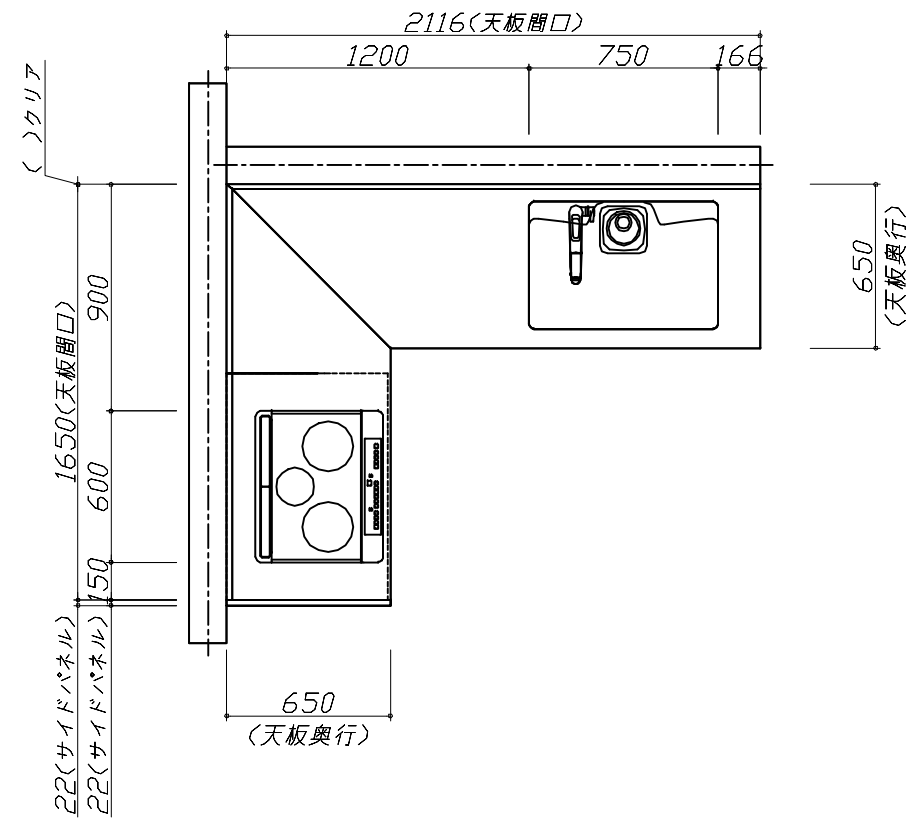
( )内の価格は税込価格&lt;税率10%&gt;を表示しています。

■必ずご確認ください。

- ・天井高さ、吊戸棚・レンジフード取付高さをご確認ください。
- ・◀ ▶内寸法は参考寸法です。
- ・【◆注】部：コーナーキャビネットがワゴン収納仕様のため床面が見えますので、ご注意ください。

■表示記号について

- ・KP：キッチンパネル



Takara standard  
タカラスタンダード株式会社

現場名称： LE-3-LST(PW) 京都御池SR様邸

現場番号： C4262502

京都御池ショールーム

ホーローシステムキッチン LEMURE レミュー

プラン番号： 2801B-2405-0114T

担当営業：

姿図 1

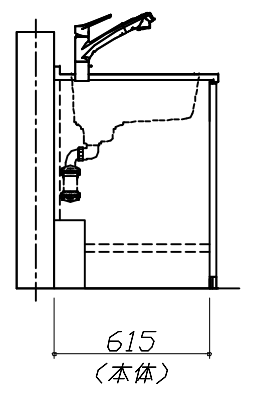
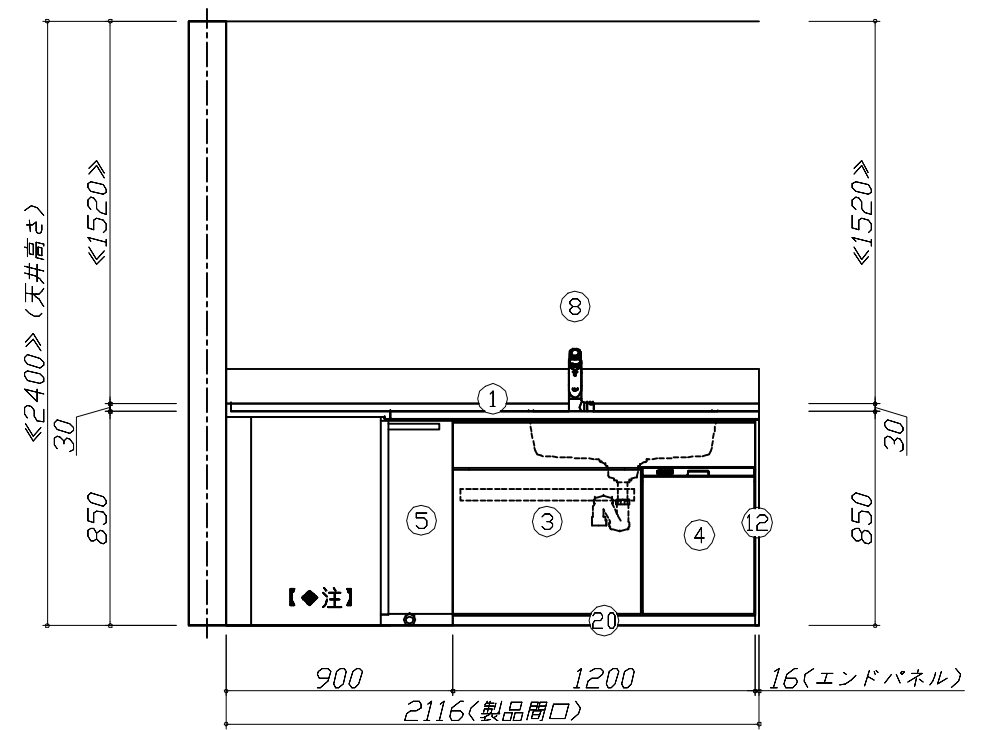
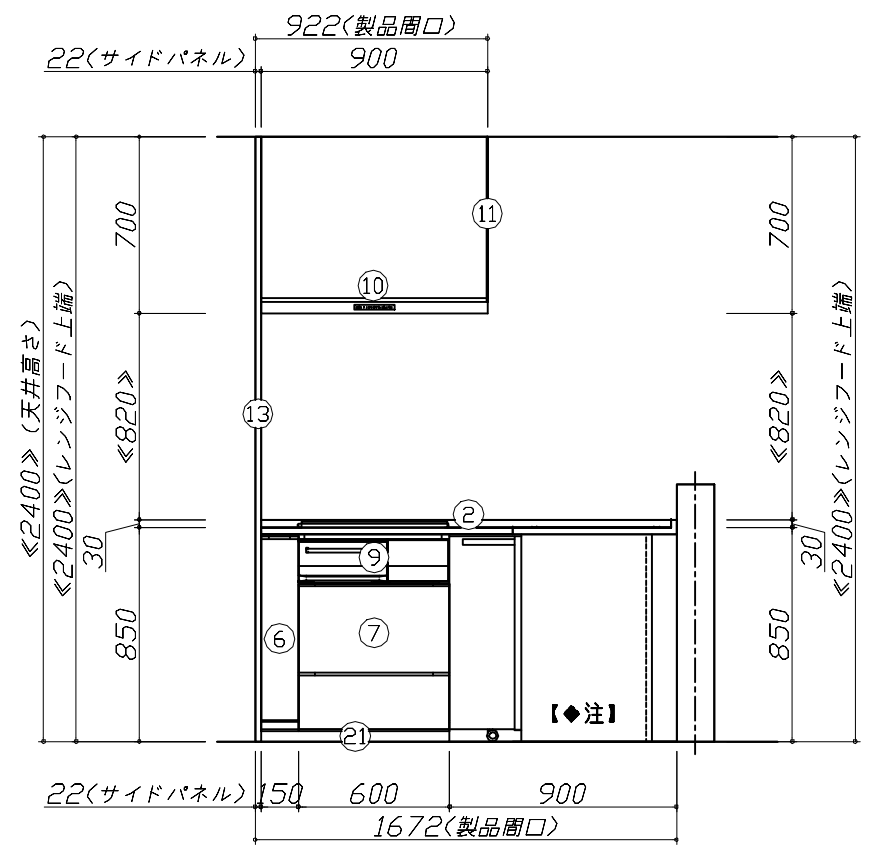
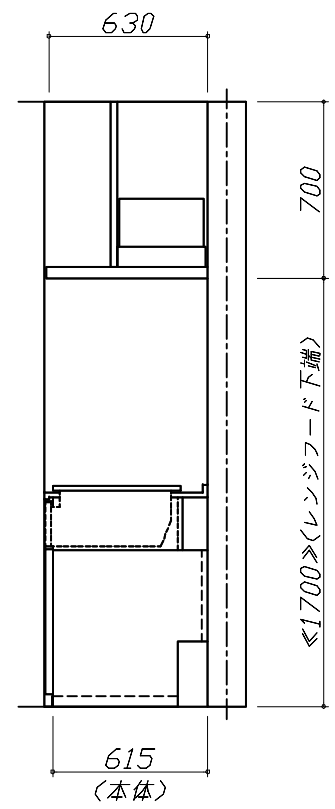
縮尺： 1 / 30

作成日： 2024年5月14日

担当アドバイザー：

縮尺：A3サイズ等倍

- 必ずご確認ください。
  - ・天井高さ、吊戸棚・レンジフード取付高さをご確認ください。
  - ・《 》内寸法は参考寸法です。
  - ・【◆注】部：コーナーキャビネットがワゴン収納仕様のため床面が見えますので、ご注意ください。
- 表示記号について
  - ・KP：キッチンパネル



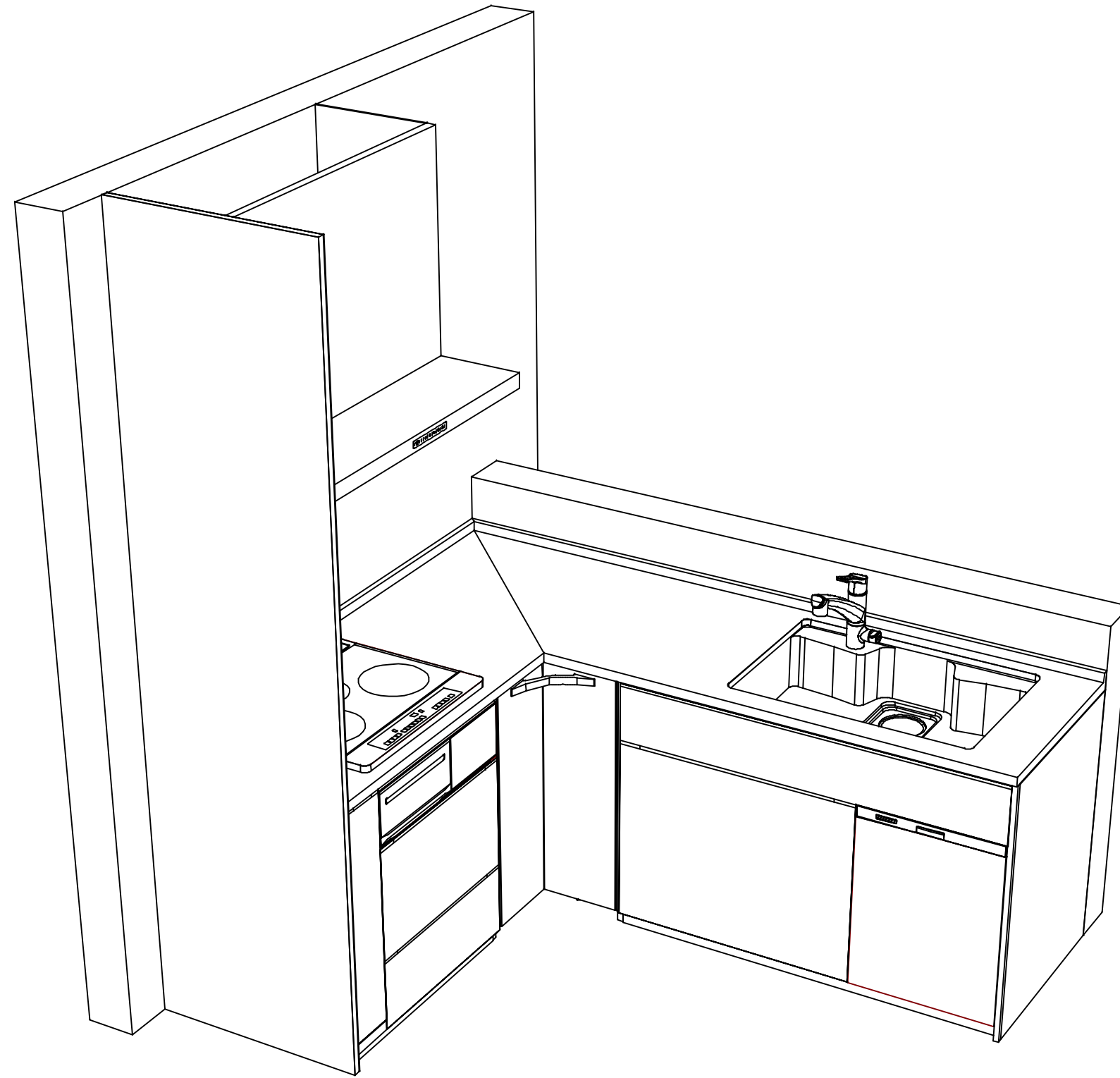
**Takara standard**  
タカラスタンダード株式会社

現場名称： LE-3-LST(PW) 京都御池SR様邸  
現場番号： C4262502  
京都御池ショールーム

ホーローシステムキッチン LEMURE レミュー  
プラン番号： 2801B-2405-0114T  
担当営業：

姿図 2 縮尺： 1 / 30  
作成日： 2024年5月14日  
担当アドバイザー：

縮尺：A3サイズ等倍



**Takara standard**  
タカラスタンダード株式会社

現場名称： LE-3-LST(PW) 京都御池SR様邸  
現場番号： C4262502  
京都御池ショールーム

ホーローシステムキッチン LEMURE レミュー  
プラン番号： 2801B-2405-0114T  
担当営業：

姿図 3 縮尺： 1 / 30  
作成日： 2024年5月14日  
担当アドバイザー：

縮尺：A3サイズ等倍