

ぴったりサイズ木製システムキッチン 御見積書

御名前 京都-京都御池SR SK12 様

業者 様

商品名 Refit リフィット

作成日 2024年8月27日
プラン番号 2801B-2408-0196T
現場番号 C4262770

タカラスタANDARD株式会社
◆京都御池ショールーム
京都府京都市中京区柳馬場通御池下る
柳八幡町65(京都朝日ビル1階)
TEL 075-256-9088 / FAX 075-256-9077
◆京都支店 販売課
TEL 075-612-6800 / FAX 075-612-5055

商品
御見積金額 **¥971,900** (税込 ¥1,069,090)

()内の価格は税込価格<税率10%>を表示しています。

《参考》別途 商品組付費 **¥83,000** (税込 ¥91,300)

- ※ 商品御見積金額には商品組付費は含まれておりません。
- ※ 商品組付費には配送・搬入・商品組付等の費用を含んでいます。
- ※ 商品組付費は現場の状況により変動する事があります。
又、給水・給湯・ガス・ダクト・電気等の接続工事は含まれておりません。

◆ 御見積仕様

《キッチン》

キッチン本体サイズ	I型255cm
天板高さ	90cm
扉カラー	サンドブラック
引手	レール引手(シルバー)
キッチンパネル	なし
ワークトップ材質	アクリル人造大理石
カラー	モデレートココア
水栓	浄水器内蔵ハンドシャワー水栓
食器洗い乾燥機	シンク横設置間口45cmタイプ
加熱機器	IHヒーター
レンジ機器	なし
ガス種	未定
周波数	60Hz

◆ 御確認事項

担当営業	担当アドバイザー	プラン作成者

◆ 備考

--	--

御名前 京都-京都御池SR SK12

様

現場番号	C4262770	プラン番号	2801B-2408-0196T	作成日	2024/8/27
------	----------	-------	------------------	-----	-----------

御見積明細 キッチン

NO	商品名	仕様	品番	数量	単価	金額
1	人造大理石ワークトップ	アクリル人造大理石シンク(ベージュ)	UCIV255 GALD-N	1	212,400	212,400
2	シンクキャビネット	足元スライド、ソフトクローズ、ホーロー底板有、見切り無	F-RMVM105ウ-5EAP3-A	1	78,800	78,800
3	食器洗い乾燥機	引出し式(シルバー色)、深型	EW-45RD1ST	1	157,000	157,000
	食器洗い乾燥機用前面パネル	扉同色、深型用	P-DWP45D (AP3-)	1	4,000	4,000
4	調理台キャビネット	深型食洗用、足元スライド、ソフトクローズ、ホーロー底板有	F-WDVB045 -5EAP3-)	1	21,500	21,500
5	調理台キャビネット	足元3段引出、ソフトクローズ、ホーロー底板有、見切り無	F-TFVB030 -5EAP3-A	1	32,000	32,000
6	コンロ用キャビネット	足元スライド、ソフトクローズ、ホーロー底板有、見切り有	F-KJVB075 R5EAP3-A-H	1	41,500	41,500
7	浄水器内蔵ハンドシャワー水栓	エコタイプ、17+2物質除去	TJS-SP19E	1	41,000	41,000
8	電気加熱機器	IHヒーター両面焼き(ライトグレー色)	CH-AS6LTA	1	165,000	165,000
	【ベースキャビネット小計】			9		753,200
9	ウォールキャビネット	扉手掛	W-M A090 - GAP3-Y-D	1	22,100	22,100
10	ウォールキャビネット	扉手掛	W-M A045 L GAP3-Y-D	1	15,100	15,100
11	ウォールキャビネット	レンジフード横タイプ、扉手掛	W-M A045ZL GAP3-Y-D	1	15,100	15,100
12	吊戸用昇降棚	間口90cm用	TDUR-901	1	32,500	32,500
13	照明ユニット	センサータイプ、9W(LED仕様)	KLD-D060LW	1	21,500	21,500
14	レンジフード(本体)	シロッコファン、ブラック	VRAT-752ADL(K)	1	71,000	71,000
	レンジフード前面パネル(梁欠き対応用)	ブラック色	VZP-75-655(K)	1	4,500	4,500
15	エンドパネル	ベースキャビネット用、H90用	EP-XHN90 (AP3-)	1	18,500	18,500
16	エンドパネル	ウォールキャビネット・電動昇降吊戸棚用	EP-WB (AP3-)	1	10,000	10,000
17	台輪スパーサー	シンクキャビネット・コンロキャビネット用	ダイワM105X50N	1		
18	台輪スパーサー	シンクキャビネット・コンロキャビネット用	ダイワM 75X50N	1		
19	台輪スパーサー	調理台キャビネット用	ダイワM 45X50N	1		
20	台輪スパーサー	調理台キャビネット用	ダイワM 30X50N	1		
21	水切り	人大シンク用	ミスクリT	1	4,500	4,500
22	レール引手用タオルハンガー		TKタオルリングKIC	1	1,300	1,300
23	天板オプション		ジャバラセット	1	600	600
24	施工部材		シリコン(クリア2)	1	1,000	1,000
25	施工部材		シリコン(アンバー)	1	1,000	1,000
	キッチン合計			27		¥971,900

御名前 京都-京都御池SR SK12 様

現場番号	C4262770	プラン番号	2801B-2408-0196T	作成日	2024/8/27
------	----------	-------	------------------	-----	-----------

商品総合計	27	¥971,900
-------	----	----------

※ 御見積明細の価格には消費税は含まれておりません。別途消費税が必要となります。

《参考》別途 商品組付費

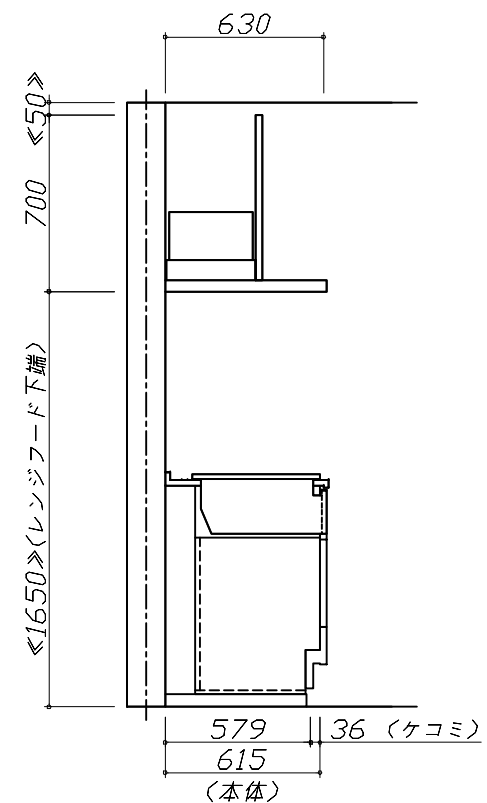
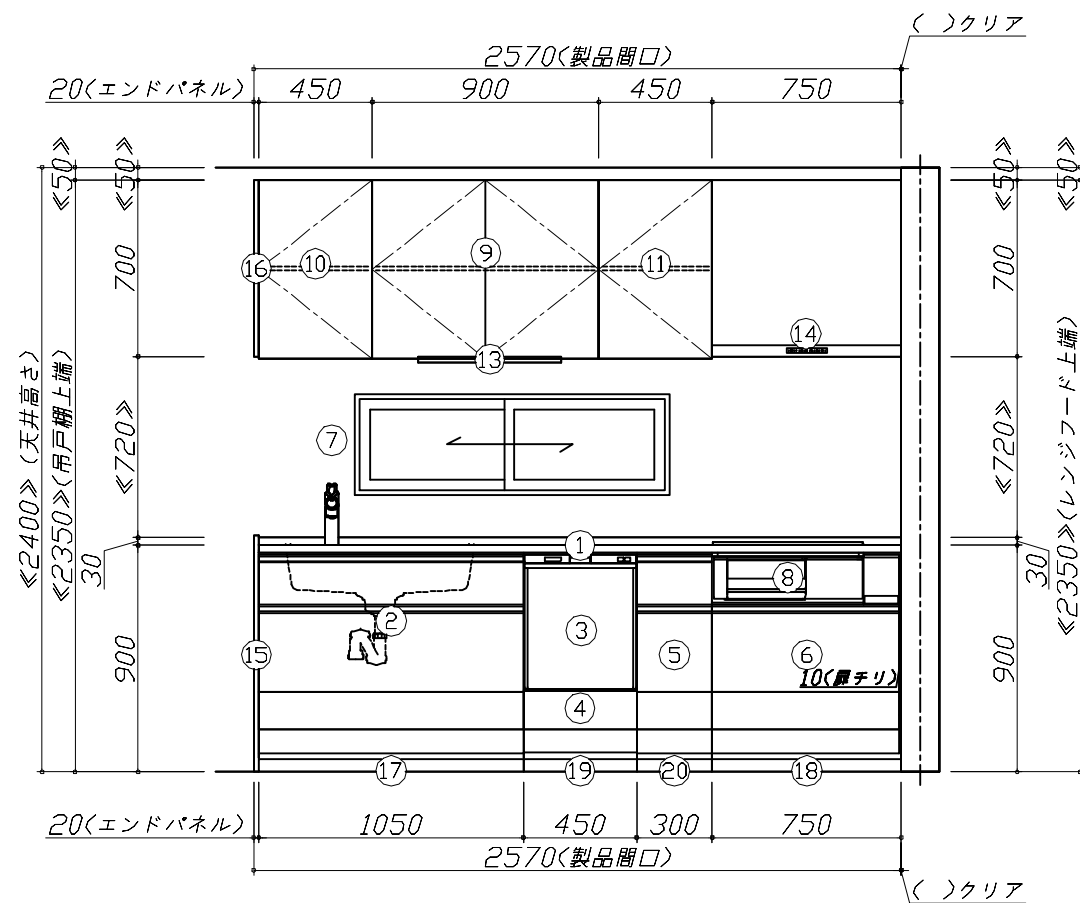
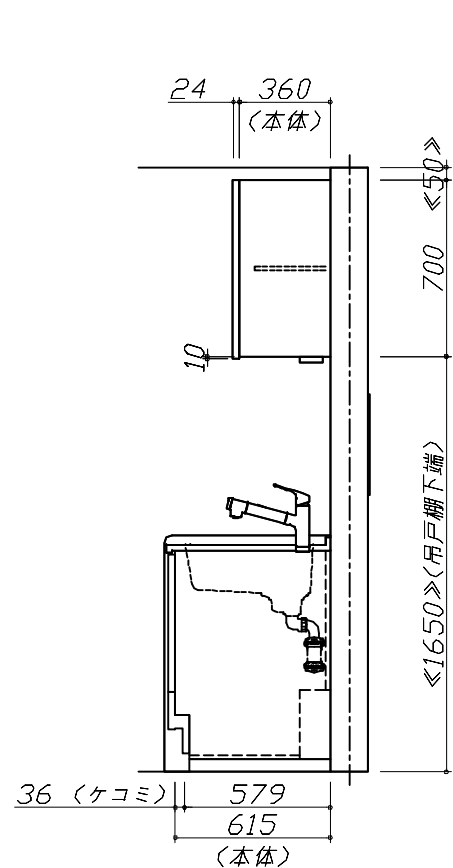
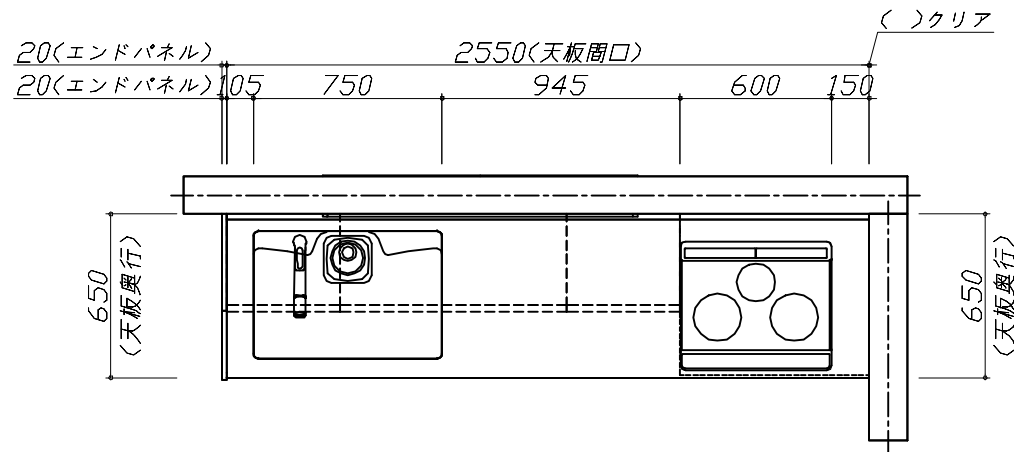
キッチン商品組付費

¥83,000 (税込 ¥91,300)

※ 商品組付費は現場の状況により変動する事があります。又、給水・給湯・ガス・ダクト・電気等の接続工事は含まれておりません。

()内の価格は税込価格<税率10%>を表示しています。

- 必ずご確認ください。
 - ・天井高さ、吊戸棚・レンジフード取付高さをご確認ください。
 - ・《 》内寸法は参考寸法です。
- 表示記号について
 - ・KP：キッチンパネル



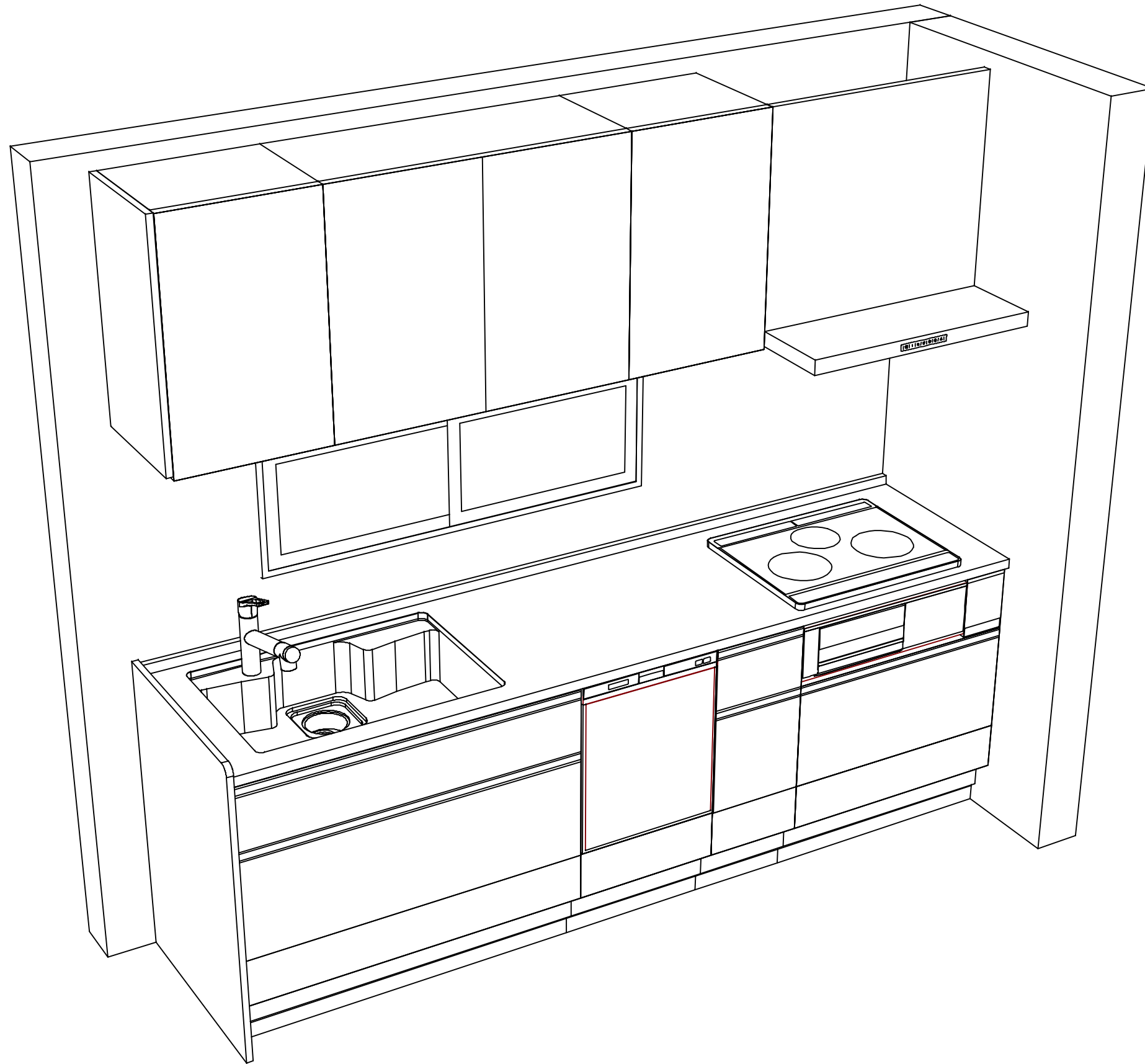
Takara standard
タカラスタンダード株式会社

現場名称： 京都-京都御池SR SK12様邸
現場番号： C4262770
京都御池ショールーム

ぴったりサイズ木製システムキッチン Refit リフィット
プラン番号： 2801B-2408-0196T
担当営業：

姿図 1 縮尺： 1 / 30
作成日： 2024年8月27日
担当アドバイザー：

縮尺：A3サイズ等倍



Takara standard
タカラスタンダード株式会社

現場名称： 京都-京都御池SR SK12様邸

現場番号： C4262770

京都御池ショールーム

ぴったりサイズ木製システムキッチン Refit リフィット

プラン番号： 2801B-2408-0196T

担当営業：

姿図 2

縮尺： 1 / 30

作成日： 2024年8月27日

担当アドバイザー：

縮尺：A3サイズ等倍