

# ホーローシステムキッチン 御見積書

御名前 TRSIA-15-VSI(IMI 京都御池SR) 様

業者 様

商品名 Treasia トレーシア

作成日 2024年8月27日  
プラン番号 2801B-2408-0205T  
現場番号 C4487119

タカラスタANDARD株式会社  
◆京都御池ショールーム  
京都府京都市中京区柳馬場通御池下る  
柳八幡町65(京都朝日ビル1階)  
TEL 075-256-9088 / FAX 075-256-9077  
◆京都支店 販売課  
TEL 075-612-6800 / FAX 075-612-5055

商品御見積金額 **¥712,000** (税込 **¥783,200**)

( )内の価格は税込価格<税率10%>を表示しています。

《参考》別途 商品組付費 **¥121,000** (税込 **¥133,100**)

- ※ 商品御見積金額には商品組付費は含まれておりません。
- ※ 商品組付費には配送・搬入・商品組付等の費用を含んでいます。
- ※ 商品組付費は現場の状況により変動する事があります。  
又、給水・給湯・ガス・ダクト・電気等の接続工事は含まれておりません。

## ◆ 御見積仕様

《キッチン》

奥行	奥行65cm
キッチン本体サイズ	I型180cm
天板高さ	82cm
扉カラー	フロアラルアイボリー・シルバーモール
キッチンパネル	なし
引手タイプ	レール引手タイプ
ワークトップ材質	人造大理石
カラー	シャインベージュ
水栓	シングルレバー水栓
食器洗い乾燥機	なし
加熱機器	60cmハイパワーガラスコートトップガスコンロ
レンジ機器	なし
ガス種	13A
周波数	60Hz

## ◆ 御確認事項

担当営業	担当アドバイザー	プラン作成者

## ◆ 備考

御名前 TRSIA-15-VSI(IMI 京都御池SR 様

現場番号	C4487119	プラン番号	2801B-2408-0205T	作成日	2024/8/27
------	----------	-------	------------------	-----	-----------

## 御見積明細 キッチン

NO	商品名	仕様	品番	数量	単価	金額
1	人造大理石ワークトップ	ZSシンク(小物置き)	MDID180 VDLD	1	81,000	81,000
2	シンクキャビネット	足元スライド	F-RNVM075K-2(VSIVF	1	95,500	95,500
3	調理台キャビネット	足元スライド(3段引出し)	F-TFVZ030 -2(VSIVF	1	72,000	72,000
4	コンロ用キャビネット	足元スライド、ミキリ対応	F-KTVZ075JR2(VSIVF	1	84,500	84,500
5	水栓	エコタイプシングルレバー水栓	KM5011TTKE	1	17,500	17,500
6	ガス加熱機器(ハイパ-ガラスコート)	両面焼き	TN72WV60CB	1		
	ガス加熱機器(本体)	シルバー	TN72WV60C 1213	1	115,500	115,500
	ガス加熱機器(トッププレート)	クリアパールライトベージュ	TN72-60TP-CB	1	26,000	26,000
	【ベースキャビネット小計】			8		492,000
7	ウォールキャビネット	耐震ラッチ付	W-N A075 -P(VSIVF-D	1	30,500	30,500
8	ウォールキャビネット	レンジフード横タイプ、耐震ラッチ付	W-N A030ZLP(VSIVF-D	1	18,000	18,000
9	アイラック	シルバー	SDL-30	1	24,200	24,200
	アイラック用前面パネル	扉色対応用	P-SDL30(SI )	1	5,500	5,500
10	アイラック	水切りタイプ(LED仕様)、シルバー	SDLM-75(P)	1	44,300	44,300
	アイラック用前面パネル	扉色対応用	P-SDLM75(SI )	1	6,500	6,500
11	アイラック用アルミカバー	レンジフード横用、シルバー	SDLカバーR	1	2,000	2,000
12	レンジフード(本体)	シロッコファン、シルバー	VRAT-752ADL(V)	1	71,000	71,000
	レンジフード前面パネル(梁欠き対応用)	シルバー色	VZP-75-555(V)	1	4,500	4,500
13	前台輪カバー		P-DC105 -5(W)	1	4,000	4,000
14	前台輪カバー		P-DC073 -5(W)	1	3,500	3,500
15	水切りネット	ZS・ZMシンク用	ミスクリネットZS	1	4,000	4,000
16	施工部材		シリコン(クリア2)	1	1,000	1,000
17	施工部材		シリコン(ホワイト2)	1	1,000	1,000
	キッチン合計			22		¥712,000
	商品総合計			22		¥712,000

※ 御見積明細の価格には消費税は含まれておりません。別途消費税が必要となります。

御名前 TRSIA-15-VSI(IMI 京都御池SR) 様

現場番号	C4487119	プラン番号	2801B-2408-0205T	作成日	2024/8/27
------	----------	-------	------------------	-----	-----------

**《参考》別途 商品組付費**

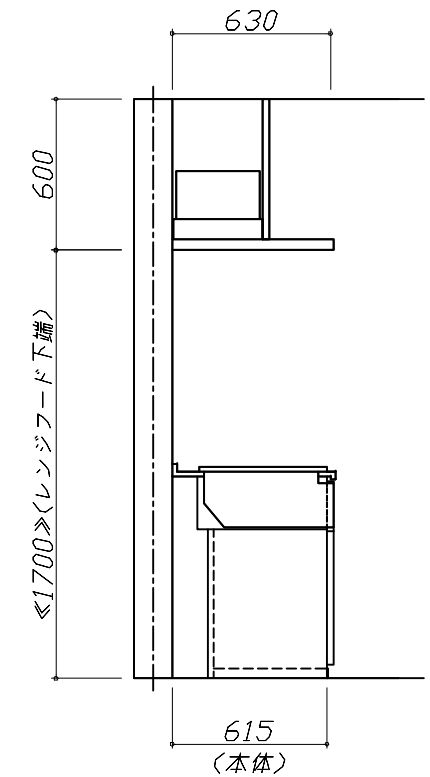
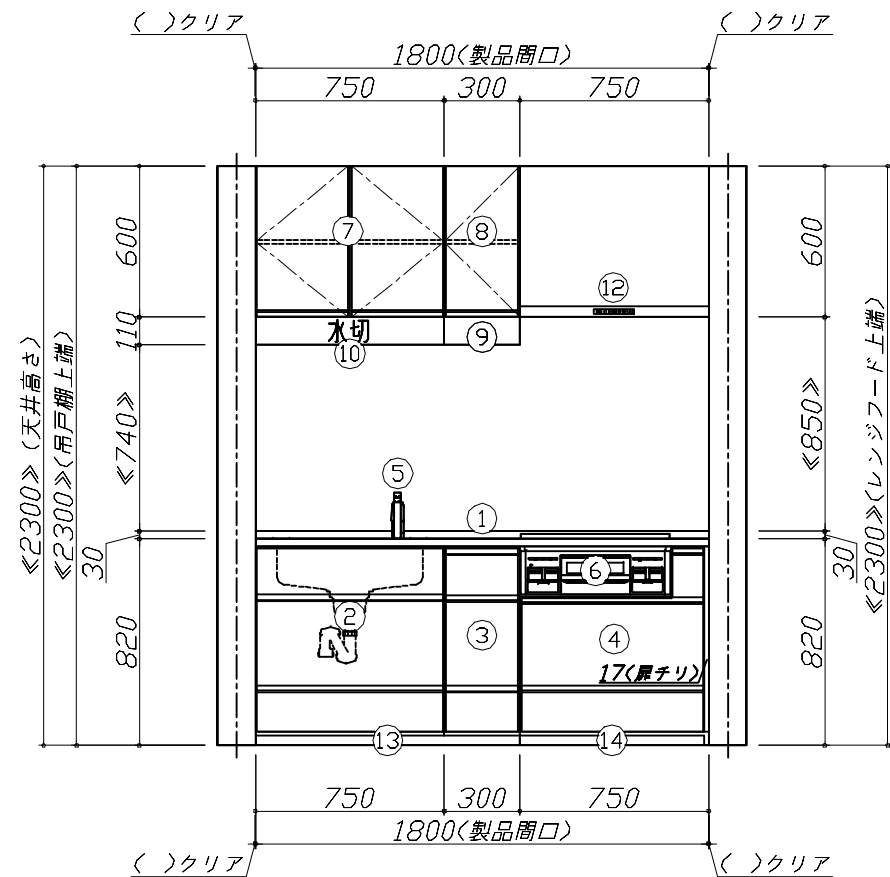
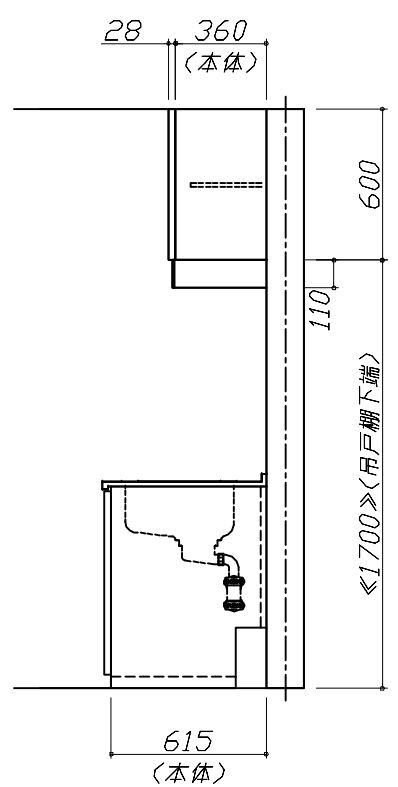
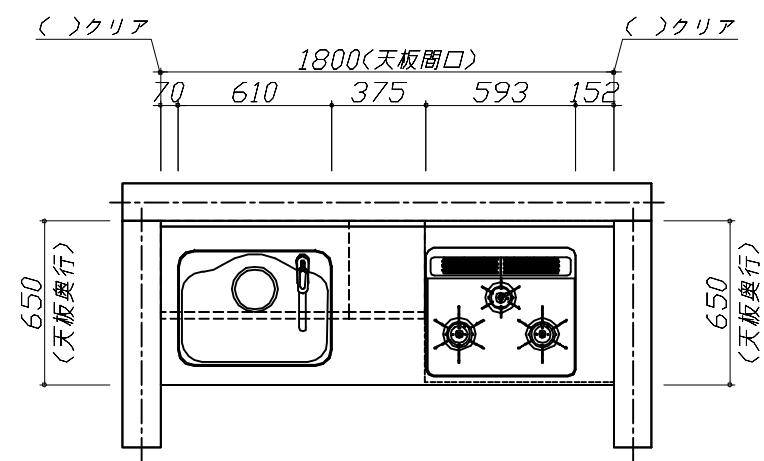
キッチン商品組付費

¥121,000 (税込 ¥133,100)

※ 商品組付費は現場の状況により変動する事があります。又、給水・給湯・ガス・ダクト・電気等の接続工事は含まれておりません。

( )内の価格は税込価格&lt;税率10%&gt;を表示しています。

■必ずご確認ください。  
 ・天井高さ、吊戸棚・レンジフード取付高さをご確認ください。  
 ・《 》内寸法は参考寸法です。  
 ■表示記号について  
 ・KP：キッチンパネル



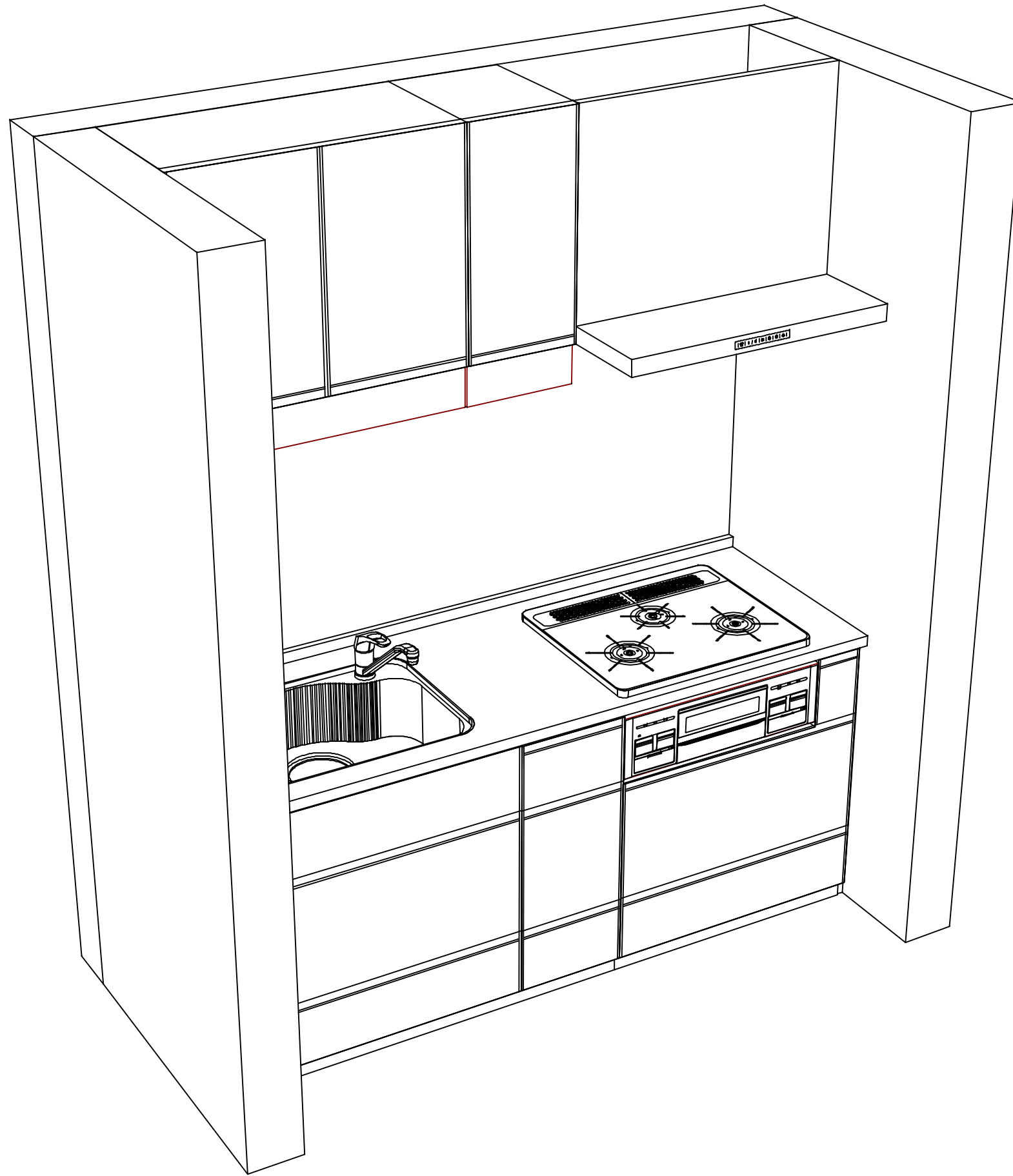
**Takara standard**  
 タカラスタンダード株式会社

現場名称： TRSIA-15-VSIKIMI 京都御池SR様邸  
 現場番号： C4487119  
 京都御池ショールーム

ホーローシステムキッチン Treasia トレーシア  
 プラン番号： 2801B-2408-0205T  
 担当営業：

姿図 1 縮尺： 1 / 30  
 作成日： 2024年8月27日  
 担当アドバイザー：

縮尺：A3サイズ等倍



**Takara standard**  
 タカラスタンダード株式会社

現場名称： TRSIA-15-VSIKIMI 京都御池SR様邸  
 現場番号： C4487119  
 京都御池ショールーム

ホーローシステムキッチン Treasia トレーシア  
 プラン番号： 2801B-2408-0205T  
 担当営業：

姿図 2 縮尺： 1 / 30  
 作成日： 2024年8月27日  
 担当アドバイザー：

縮尺：A3サイズ等倍