

ホーローシステムキッチン 御見積書

御名前 TRSIA-10-VSW(IMG)2京都御池SR 様

業者 様

商品名 Treasia トレーシア

作成日 2025年1月23日
プラン番号 2801B-2412-0258T
現場番号 C3311174

タカラスタндарт株式会社
◆京都御池ショールーム
京都府京都市中京区柳馬場通御池下る
柳八幡町65(京都朝日ビル1階)
TEL 075-256-9088 / FAX 075-256-9077
◆京都支店 販売課
TEL 075-612-6800 / FAX 075-612-5055

商品
御見積金額 **¥737,500** (税込 ¥811,250)

()内の価格は税込価格<税率10%>を表示しています。

《参考》別途 商品組付費 **¥93,000** (税込 ¥102,300)

- ※ 商品御見積金額には商品組付費は含まれておりません。
- ※ 商品組付費には配送・搬入・商品組付等の費用を含んでいます。
- ※ 商品組付費は現場の状況により変動する事があります。
又、給水・給湯・ガス・ダクト・電気等の接続工事は含まれておりません。

◆ 御見積仕様

《キッチン》

奥行	奥行65cm
キッチン本体サイズ	I型255cm
天板高さ	85cm
扉カラー	ホワイト・シルバー・モール
キッチンパネル	なし
引手タイプ	レール引手タイプ
ワークトップ材質	ステンレス
カラー	サンドエンボス加工
水栓	シングルレバー水栓
食器洗い乾燥機	シンク下設置間口45cmタイプ
加熱機器	60cmホーロートップガスコンロ
レンジ機器	なし
ガス種	未定
周波数	60Hz

◆ 御確認事項

担当営業	担当アドバイザー	プラン作成者

◆ 備考

御名前 TRSIA-10-VSW(IMG)2京都御池SR 様

現場番号	C3311174	プラン番号	2801B-2412-0258T	作成日	2025/1/23
------	----------	-------	------------------	-----	-----------

御見積明細 キッチン

NO	商品名	仕様	品番	数量	単価	金額
1	ステンレスワークトップ	Zシンク(小物置き)	TMIJ255 TDRU-1	1	78,500	78,500
2	シンクキャビネット	スライド・シンク下食洗	F-RRXR120KR5(VSWVF)	1	98,500	98,500
3	食器洗い乾燥機	引出し式(シルバー色)	TKW-405AM-SV	1	111,000	111,000
4	食器洗い乾燥機用前面パネル	扉同色	P-DWM45VL5(SWV)-1	1	14,500	14,500
5	調理台キャビネット	足元スライド(3段引出し)	F-TFVZ060 -5(VSWVF)	1	80,000	80,000
6	コンロ用キャビネット	足元スライド、ミキリ対応	F-KTVZ075JL5(VSWVF)	1	84,500	84,500
7	水栓	エコタイプシングルレバー水栓	KM5011TTKE	1	17,500	17,500
8	ガス加熱機器(ホーロートップ)	片面焼き、シルバー	TN36V-60	1	49,500	49,500
【ベースキャビネット小計】				8		534,000
9	ウォールキャビネット	大型不燃吊戸	W-M A165FL (VSWVF-D)	1	54,500	54,500
10	吊戸用昇降棚	間口60cm用	TDUR-601(N)	1	29,000	29,000
11	照明ユニット	10W(LED仕様)	SMY-57 LED	1	13,000	13,000
12	レンジフード	シロッコファン(シルバー色)	VUA-901AD (V)	1	42,500	42,500
	前幕板	高さ70cmタイプ、シルバー色	マエマク90VUA-640(V)	1	6,000	6,000
13	シロッコファン用排気金具	上方排気接続用	マルダクトカナク(U)	1	3,000	3,000
14	エンドパネル	奥行65cmキャビネット用	EP-XN-85 (VSWVD)	1	10,500	10,500
15	エンドパネル	ウォールキャビネット、電動昇降、VUSVDS用	EP-WM (VSWVD)	1	7,500	7,500
16	前台輪カバー		P-DC120 -5(W)	1	4,000	4,000
17	前台輪カバー		P-DC073 -5(W)	1	3,500	3,500
18	前台輪カバー		P-DC060 -5(W)	1	3,500	3,500
19	水切り	Zシンク用	ミズキリZ-A	1	4,500	4,500
20	水切りネット	Zシンク用	ミズキリネット Z(A)	1	4,000	4,000
21	どこでもラック(スクエアタイプ)	ペーパーホルダー	MGSK ペーパーホルダー(W)	1	1,700	1,700
22	どこでもラック(スクエアタイプ)	スイングタオルハンガー、ホワイト	MGSK スイングタオルハンガー(W)	1	3,000	3,000
23	どこでもラック(スクエアタイプ)	タオルハンガーL、ホワイト	MGSK タオルハンガー-L(W)	1	2,500	2,500
	どこでもラック(スクエアタイプ)	アタッチメント(小物入れ)	MGAK コモノイレ15S (W)	1	1,000	1,000
24	間仕切り名人	Tタイプ、間口45・60cm用	MGマジキリP TL 1	2	3,900	7,800
25	施工部材		シリコン(クリア2)	2	1,000	2,000
キッチン合計				29		¥737,500

御名前 TRSIA-10-VSW(IMG)2京都御池SR 様

現場番号	C3311174	プラン番号	2801B-2412-0258T	作成日	2025/1/23
------	----------	-------	------------------	-----	-----------

商品総合計	29	¥737,500
-------	----	----------

※ 御見積明細の価格には消費税は含まれておりません。別途消費税が必要となります。

《参考》別途 商品組付費

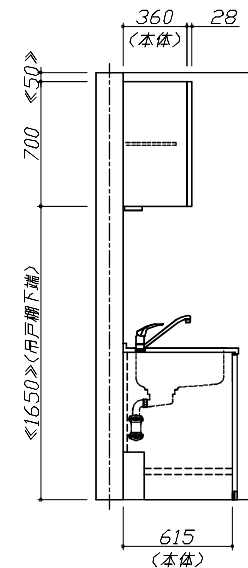
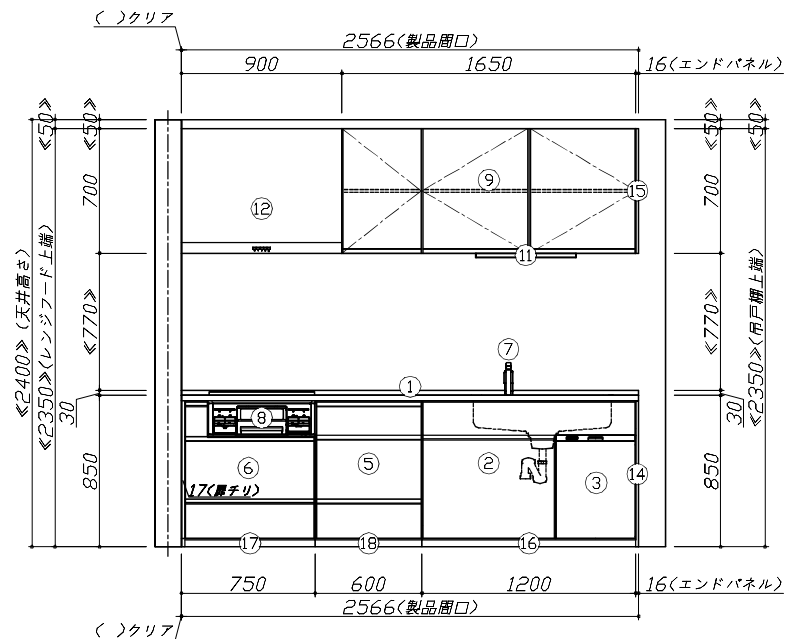
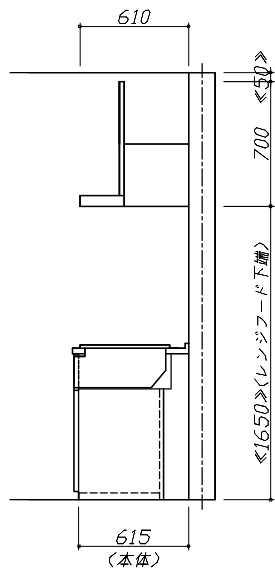
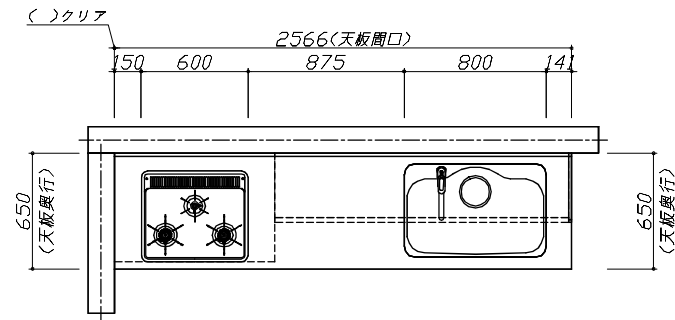
キッチン商品組付費

¥93,000 (税込 ¥102,300)

※ 商品組付費は現場の状況により変動する事があります。又、給水・給湯・ガス・ダクト・電気等の接続工事は含まれておりません。

()内の価格は税込価格<税率10%>を表示しています。

- 必ずご確認ください。
 - ・天井高さ、吊戸棚・レンジフード取付高さをご確認ください。
 - ・《 》内寸法は参考寸法です。
- 表示記号について
 - ・KP：キッチンパネル



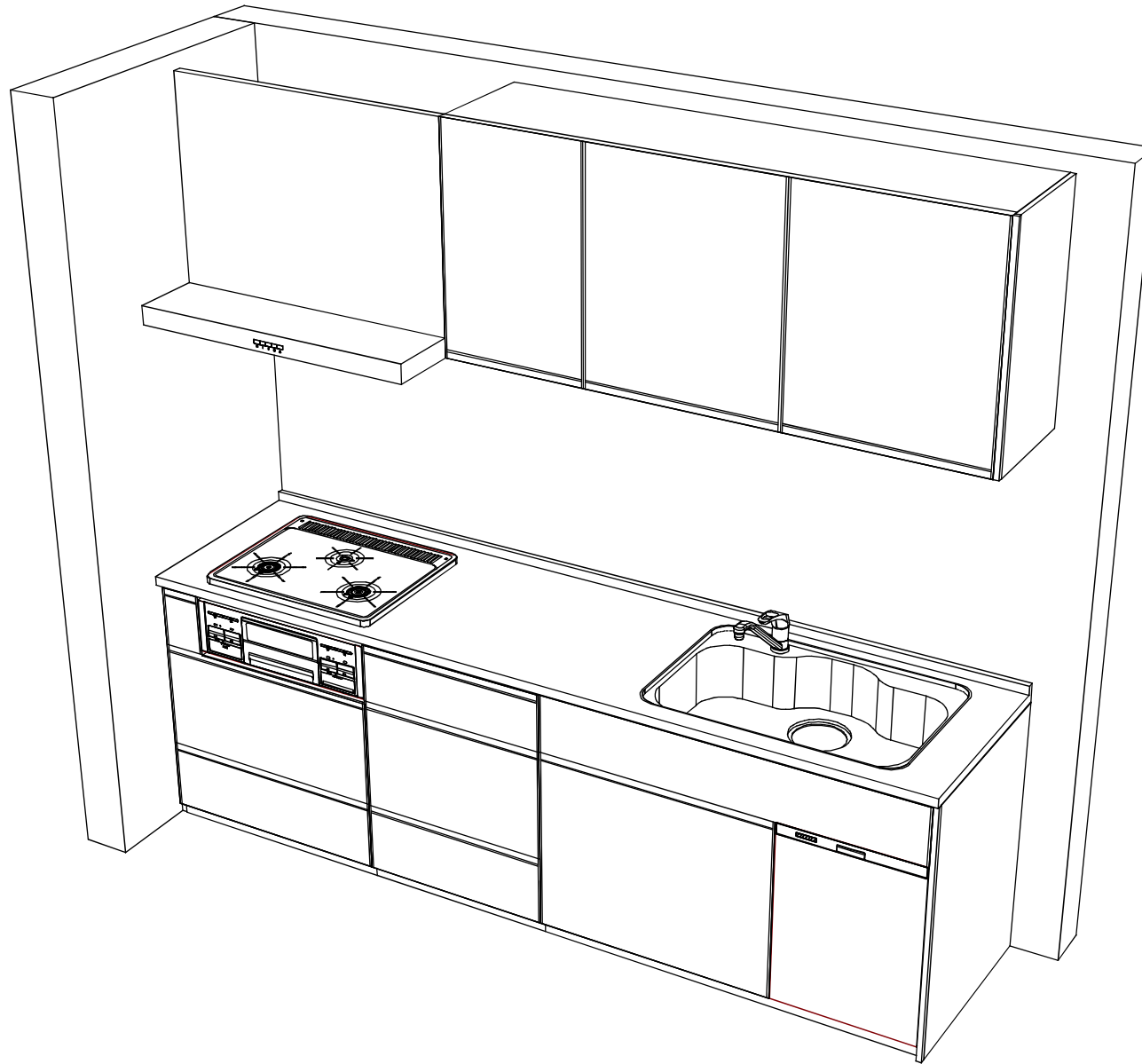
Takara standard
タカラスタンダード株式会社

現場名称： TRSIA-10-VSW2京都御池SR様邸
現場番号： C3311174
京都御池ショールーム

ホーローシステムキッチン Treasia トレーシア
プラン番号： 2801B-2412-0258T
担当営業：

姿図 1
作成日： 2025年1月23日
縮尺： 1 / 30
担当アドバイザー：

縮尺：A3サイズ等倍



Takara standard
 タカラスタンダード株式会社

現場名称： TRSIA-10-VSW2京都御池SR様邸
 現場番号： C3311174
 京都御池ショールーム

ホーローシステムキッチン Treasia トレーシア
 プラン番号： 2801B-2412-0258T
 担当営業：

姿図 2

作成日： 2025年1月23日

担当アドバイザー：

縮尺： 1 / 30

縮尺：A3サイズ等倍