

ホーローシステムキッチン 御見積書

御名前 群馬-前橋SR SK2 様

業者 様

商品名 LEMURE レミュー

作成日 2023年11月6日
プラン番号 7407C-2311-0054T
現場番号 C2736148

タカラスタANDARD株式会社
◆前橋営業所
群馬県前橋市天川大島町1480-1
TEL 027-290-2163 / FAX 027-290-2269

◆前橋ショールーム
TEL 027-290-2248 / FAX 027-290-2259

商品
御見積金額 **¥3,057,100 (税込 ¥3,362,810)**

()内の価格は税込価格<税率10%>を表示しています。

《参考》別途 商品組付費 **¥232,000 (税込 ¥255,200)**

- ※ 商品御見積金額には商品組付費は含まれておりません。
- ※ 商品組付費には配送・搬入・商品組付等の費用を含んでいます。
- ※ 商品組付費は現場の状況により変動する事があります。
又、給水・給湯・ガス・ダクト・電気等の接続工事は含まれておりません。

◆ 御見積仕様

《キッチン》

キッチン本体サイズ	フラット対面プラン(スリムタイプ) 259cm
天板高さ	85cm
扉カラー	白磁・引手シルバー
キャビネットカラー	ホワイト
キッチンパネル	HDタイプ:コンクリートライト
引手タイプ	ハンドル引手タイプ
ワークトップ材質	ステンレス
カラー	バイブレーション加工
水栓	ハンドシャワー水栓
食器洗い乾燥機	シンク下設置間口45cmタイプ
加熱機器	75cmハイパーガラスコートトップガスコンロ
レンジ機器	なし
ガス種	LPG

《周辺収納》

周辺扉カラー	白磁・引手シルバー
周辺キャビネットカラー	ホワイト
キッチンパネル	HDタイプ:コンクリートライト
周辺引手タイプ	ハンドル引手タイプ
カウンター材質	クォーツストーン
カラー	ホワイトクレイ

担当営業	担当アドバイザー	プラン作成者
		松永

◆ 備考

◆ 御確認事項

- ☆商品の仕様・価格等につきましては予告なく変更する事があります。
お問い合わせ、またはカタログにて よく御確認下さるようお願い致します。
- ☆この御見積書の有効期間は30日間です。

御名前 群馬-前橋SR SK2

様

現場番号	C2736148	プラン番号	7407C-2311-0054T	作成日	2023/11/6
------	----------	-------	------------------	-----	-----------

御見積明細 キッチン

NO	商品名	仕様	品番	数量	単価	金額
1	ステンレスワークトップ	ユーティリティシンクE	TWZS255NJ TALH	1	346,500	346,500
2	シンクキャビネット	足元スライド・シンク下食洗、フロントポケット、うちにもホーロートレイ	F-RRVR120PL5(L1WHPW)	1	328,500	328,500
3	食器洗い乾燥機	引出し式(シルバー色)	EW-45L1SMTA	1	177,000	177,000
	食器洗い乾燥機用前面パネル	扉同色	P-DWM45LS (1W N)	1	21,500	21,500
4	調理台キャビネット	足元スライド(3段引出し、ホーローインナーケース)	F-TFVM060VL5(L1WHPW)	1	175,000	175,000
5	コンロ用キャビネット	足元スライド、ミキリ対応	F-KTVM075IR5(L1WHPW)	1	162,000	162,000
6	水栓	ハンドシャワー水栓	KM708GT	1	45,500	45,500
7	ガス加熱機器(ハイパ-ガラスコート)	両面焼き	TAF860WV75CD	1		
	ガス加熱機器(本体)	シルバー	TAF860WV75C P	1	167,500	167,500
	ガス加熱機器(トッププレート)	クリアパールダークグレー	T860-75TP-CD	1	42,500	42,500
8	オイルガード	フロストタイプ	コンロマエスクリーンW	1	10,000	10,000
	シンクガード、オイルガード用金具	フラット対面用	シンクマエスクリーンカナガ	1	5,500	5,500
9	バックパネル	フラット対面用、扉同色	P-BM128 -5(1W)	2	61,000	122,000
	バックパネル用施工部材		ブザイP-BM -270(L)	1	10,500	10,500
	バックパネル用ケコミ		ダイワP-BM 270(W)	1	3,000	3,000
	パッキン	ケコミ取付用	パッキンP-BM(G)	1	1,500	1,500
	施工キット	フラット対面用	セコウキットP-BM(L)	1	3,500	3,500
	コンセント	台輪用	ダイワヨウ2レンコンセントW	1	3,500	3,500
	【ベースキャビネット小計】			19		1,625,500
10	レンジフード(本体)	シロッコファン	FUSC-3ADN	1	62,500	62,500
	レンジフード(フード)	ステンレス	SVRA-902TFADRN	1	71,000	71,000
	レンジフード(ダクトカバー)	ステンレス	DKLA-SVRA	1	18,500	18,500
	レンジフード別売部品	レンジフード横壁取付金具	SVRAカベトリツケカナガ	1	1,000	1,000
11	リモコン		RHリモコン-2	1	2,000	2,000
12	エンドパネル	フラット対面用	EP-FTN-85L(L1WHN)	1	26,000	26,000
13	間仕切り名人(デラックスタイプ)	ABタイプ、間口27cm用	MGマジキリアB270-520	1	10,000	10,000
14	間仕切り名人(デラックスタイプ)	ASタイプ	MGマジキリアS240-320	2	5,000	10,000
15	間仕切り名人(デラックスタイプ)	ASタイプ	MGマジキリアS240-420	3	5,000	15,000
16	かくせるホーローボックス	間口60cm用	ヒビラウラHS- 60N	1	6,000	6,000
17	かくせるホーローボックス	間口73cm用	ヒビラウラHS- 73N	1	7,000	7,000
18	まな板	ユーティリティシンクE用	マナイタUSE-1	1	7,000	7,000

御名前 群馬-前橋SR SK2

様

現場番号	C2736148	プラン番号	7407C-2311-0054T	作成日	2023/11/6
------	----------	-------	------------------	-----	-----------

御見積明細 キッチン

NO	商品名	仕様	品番	数量	単価	金額
19	水切り	ユーティリティシンクE用	ミズキリUSE	1	7,500	7,500
20	ゴミポケット	ユーティリティシンクE用	ゴミポケットUSE	1	7,500	7,500
21	水切りプレート	ユーティリティシンクE用、パイプレーション加工	SK ミズキリプレートUSE(W)	1	6,000	6,000
22	水切りプレート	ユーティリティシンクE用、パイプレーション加工	ミドル ミズキリプレートUSE(W)	1	7,500	7,500
23	前台輪カバー		P-DC120 -5(W)	1	4,000	4,000
24	前台輪カバー		P-DC073 -5(W)	1	3,500	3,500
25	前台輪カバー		P-DC060 -5(W)	1	3,500	3,500
26	施工部材		シリコン(クリア2)	2	1,000	2,000
キッチン合計				43		¥1,903,000

御見積明細 周辺収納

NO	商品名	仕様	品番	数量	単価	金額
27	調理台キャビネット	奥行45cm、スライド(3段引出し)	F-TFSL090M-5(L1WHPW	2	157,000	314,000
28	調理台キャビネット	奥行45cm、オープン	F-TA L075M-5(L1WHPW-G	1	62,000	62,000
	収納ワゴン	奥行45cm用	NW-75K(L)	1	20,500	20,500
	収納ワゴン用前面扉		NWトビラ75MK(L1WHPW	1	36,000	36,000
29	ウォールキャビネット	ダウンライト、耐震ラッチ付	W-SD A090 -P(L1WHNW	2	83,000	166,000
	ダウンライト		ダウンライト(877NWH)1トウ-5000K	2	18,500	37,000
30	ウォールキャビネット	ダウンライト、耐震ラッチ付	W-SD A075 -P(L1WHNW	1	79,000	79,000
	ダウンライト		ダウンライト(877NWH)1トウ-5000K	1	18,500	18,500
31	カウンターユニット用カウンター	奥行45cm、クォーツストーン、ホワイトクレイ	C-TP255NO (I)-2	1	142,500	142,500
32	ダストボックス	本体	DB-NWNホントイ	2	1,500	3,000
	ダストボックス	フタ	DB-NWNフタ	2	700	1,400
33	見切り対応フィラー	下台用、ホワイト	ミキリタ10H(W)	1	700	700
34	見切り対応フィラー	ウォールキャビネット用、ホワイト	ミキリW10(W)	1	1,000	1,000
35	エンドパネル	奥行45cmキャビネット・トール下台用	EP-NLN-85 (L1WHN	1	17,000	17,000
36	エンドパネル	ウォールキャビネット用	EP-WS (L1WHN	1	13,000	13,000
37	米ピツ	容量11kg用	コメピツ-H	1	3,000	3,000
38	間仕切り名人(デラックスタイプ)	ABタイプ、間口36cm用	MGマジキリAB360-370	1	13,000	13,000
39	間仕切り名人(デラックスタイプ)	APタイプ	MGマジキリAP030-370	3	2,500	7,500
40	間仕切り名人(デラックスタイプ)	ASタイプ	MGマジキリAS240-370	2	5,000	10,000

御名前 群馬-前橋SR SK2

様

現場番号	C2736148	プラン番号	7407C-2311-0054T	作成日	2023/11/6
------	----------	-------	------------------	-----	-----------

御見積明細 周辺収納

NO	商品名	仕様	品番	数量	単価	金額
41	施工部材		シリコン(グレー)	1	1,000	1,000
周辺収納合計				28		¥946,100

御見積明細 キッチンパネル

NO	商品名	仕様	品番	数量	単価	金額
1	ホーローキッチンパネルHDタイプ	フロントパネル135、コンクリートライト	PZFN-135 (QCG)	3	17,500	52,500
2	ホーローキッチンパネルHDタイプ	フロントパネル120、コンクリートライト	PZFN-120 (QCG)	1	16,800	16,800
3	ホーローキッチンパネルHDタイプ	フロントパネル105、コンクリートライト	PZFH-105 (QCG)	2	16,100	32,200
4	KP用エッジセット	アルミ製、シルバー	KPエッジセットA (S1)-2	2	10,000	20,000
5	パネル施工キット	シリコン色(グレー)	パネルセコウキットS(G)-1	2	5,700	11,400
6	ホーローキッチンパネルHDタイプ	フロントパネル90、コンクリートライト	PZFN- 90 (QCG)	3	14,600	43,800
7	ホーローキッチンパネルHDタイプ	フロントパネル60、コンクリートライト	PZFN- 60 (QCG)	1	13,000	13,000
8	ホーローキッチンパネルHDタイプ	フロントパネル150、コンクリートライト	PZFN-150 (QCG)	1	18,300	18,300
キッチンパネル合計				15		¥208,000

商品総合計	86	¥3,057,100
-------	----	------------

※ 御見積明細の価格には消費税は含まれておりません。別途消費税が必要となります。

《参考》別途 商品組付費

キッチン商品組付費 ¥187,000 (税込 ¥205,700)

キッチンパネル商品組付費 ¥45,000 (税込 ¥49,500)

※ 商品組付費は現場の状況により変動する事があります。又、給水・給湯・ガス・ダクト・電気等の接続工事は含まれておりません。

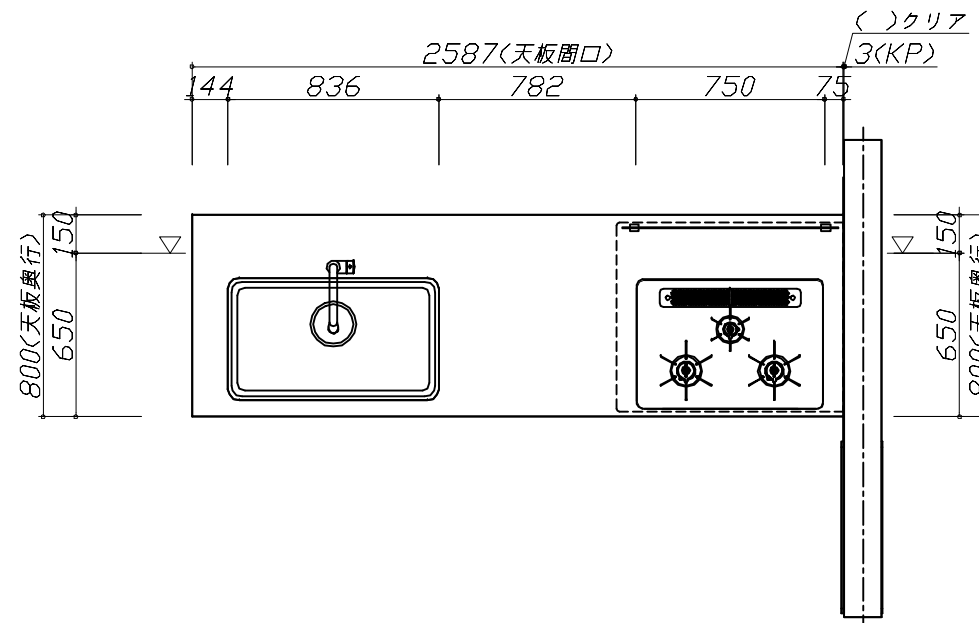
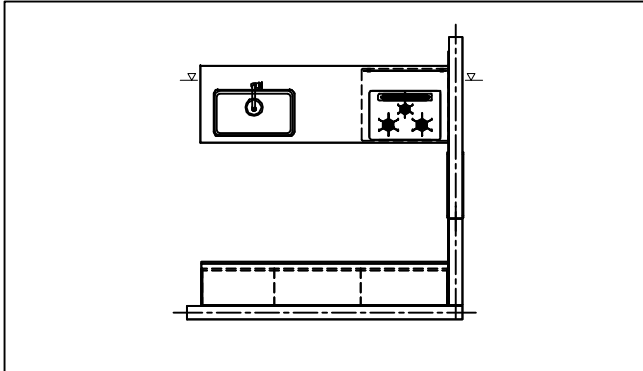
()内の価格は税込価格<税率10%>を表示しています。

■必ずご確認ください。

- ・天井高さ、吊戸棚・レンジフード取付高さをご確認ください。
- ・◀ ▶内寸法は参考寸法です。

■表示記号について

- ・KP：キッチンパネル
- ・▽：設置基準線



Takara standard
タカラスタンダード株式会社

現場名称： 群馬-前橋SR SK2様邸

現場番号： C2736148

前橋営業所

ホーローシステムキッチン LEMURE レミュー

プラン番号： 7407C-2311-0054T

担当営業 :

姿図 1

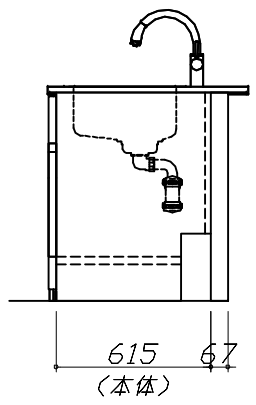
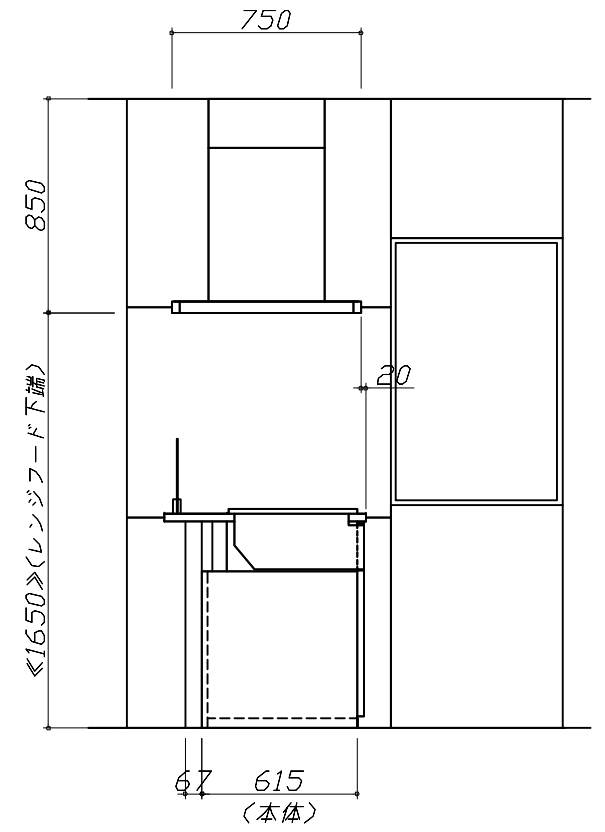
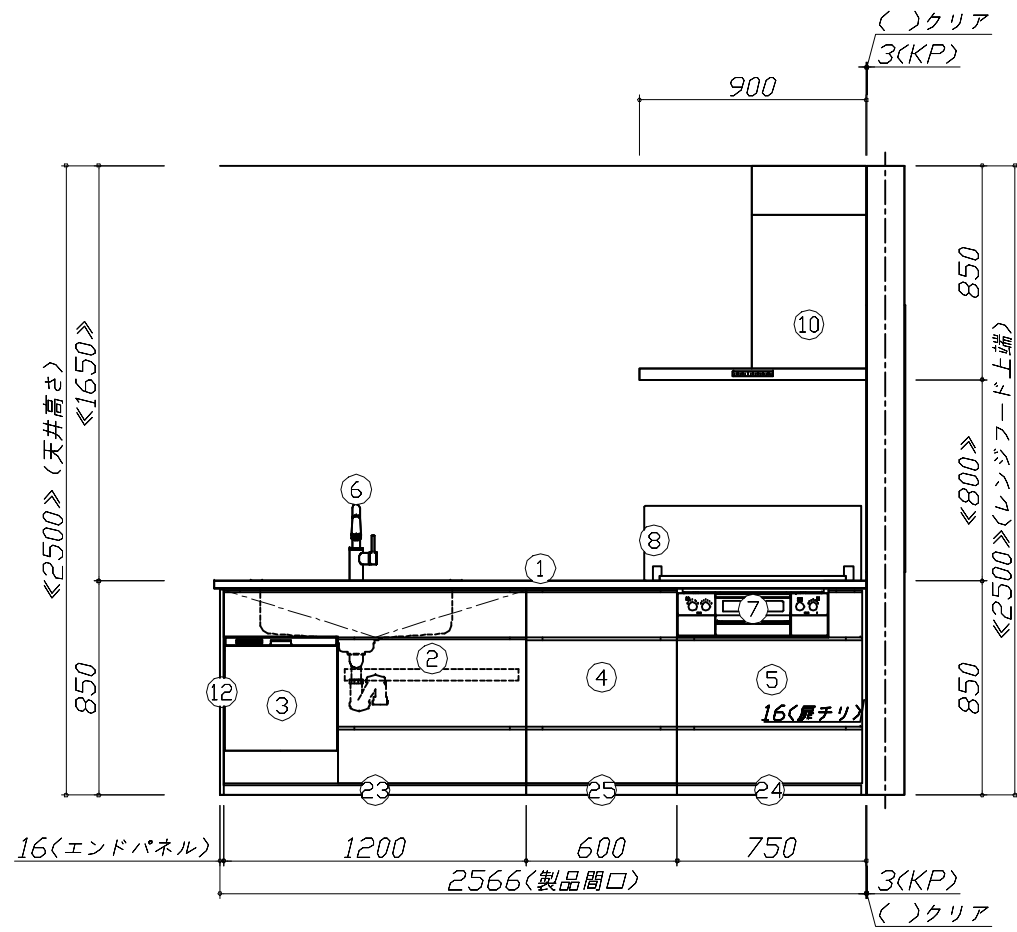
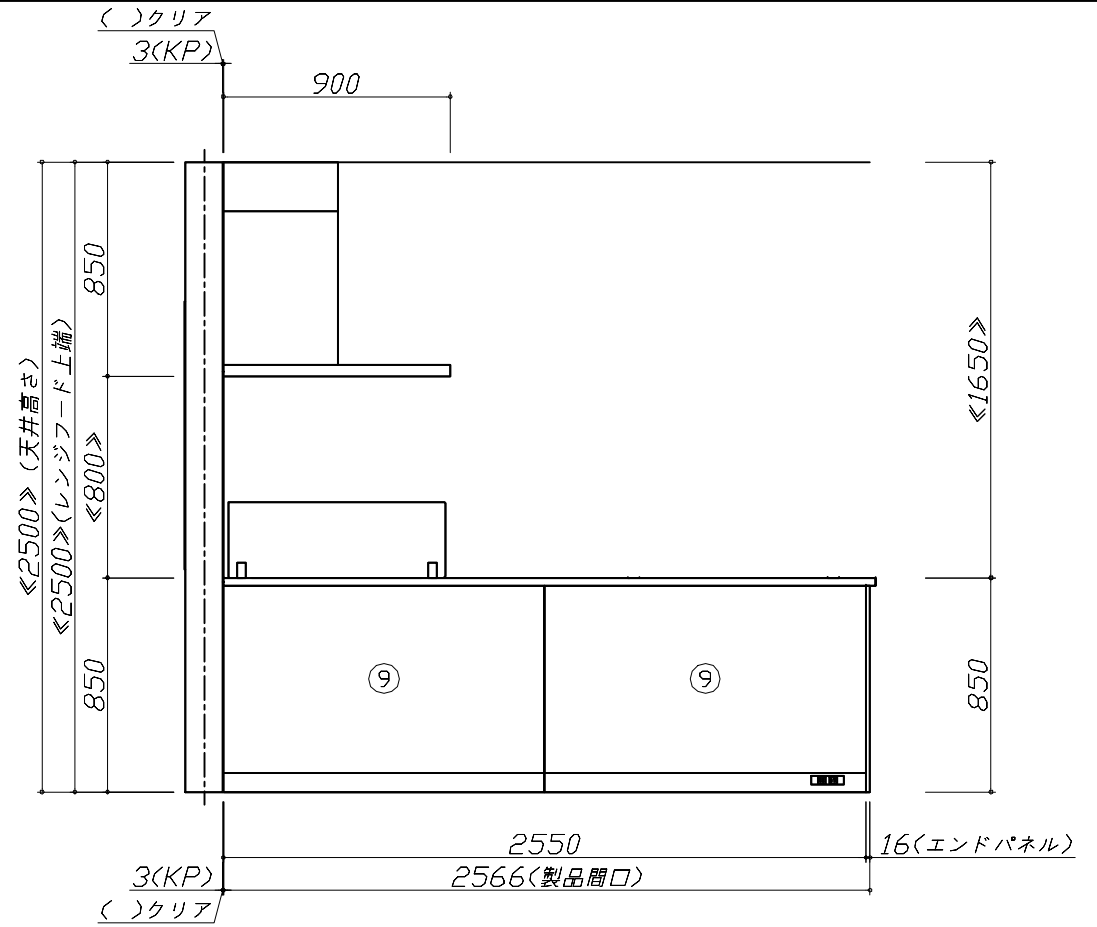
縮尺： 1 / 30

作成日： 2023年11月6日

担当アドバイザー：

縮尺：A3サイズ等倍

- 必ずご確認ください。
 - ・天井高さ、吊戸棚・レンジフード取付高さをご確認ください。
 - ・《 》内寸法は参考寸法です。
- 表示記号について
 - ・KP：キッチンパネル
 - ・▽：設置基準線

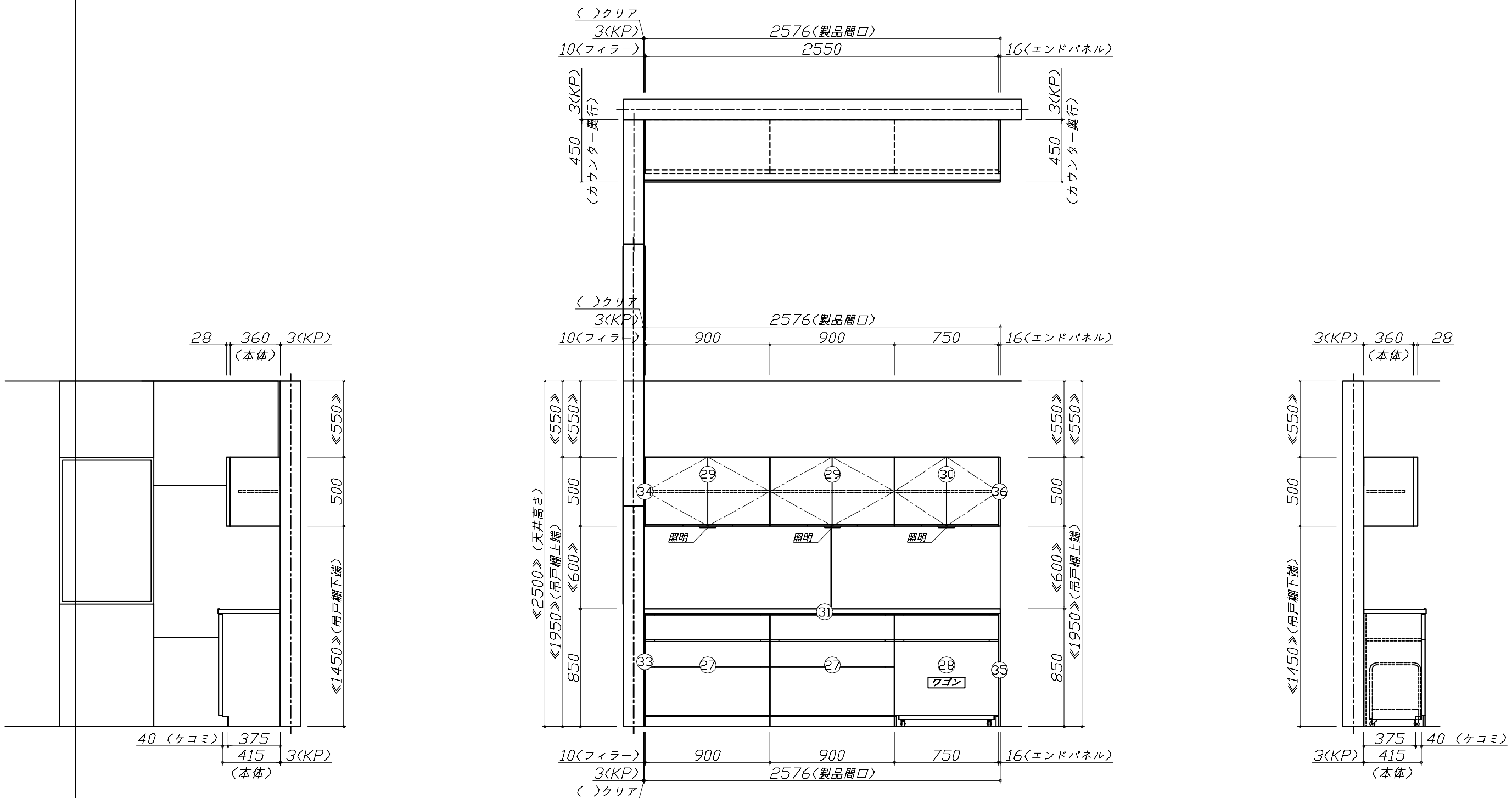


Takara standard
タカラスタンダード株式会社

現場名称： 群馬-前橋SR SK2様邸	ホーローシステムキッチン LEMURE レミュー	姿図 2	縮尺： 1 / 30
現場番号： C2736148	プラン番号： 7407C-2311-0054T	作成日： 2023年11月6日	
前橋営業所	担当営業：	担当アドバイザー：	

縮尺：A3サイズ等倍

- 必ずご確認ください。
 - ・天井高さ、吊戸棚・レンジフード取付高さをご確認ください。
 - ・《 》内寸法は参考寸法です。
- 表示記号について
 - ・KP：キッチンパネル
 - ・▽：設置基準線

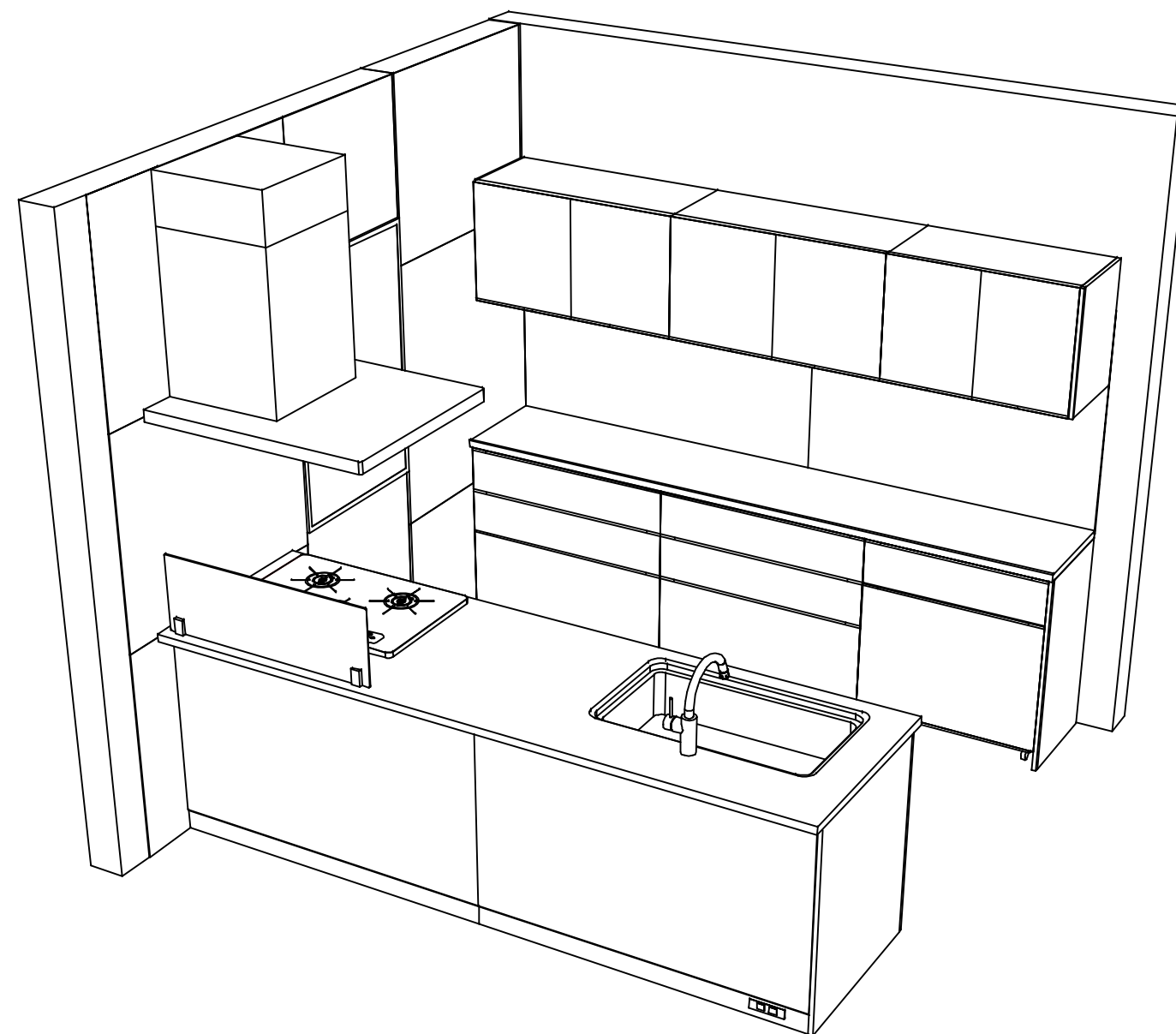
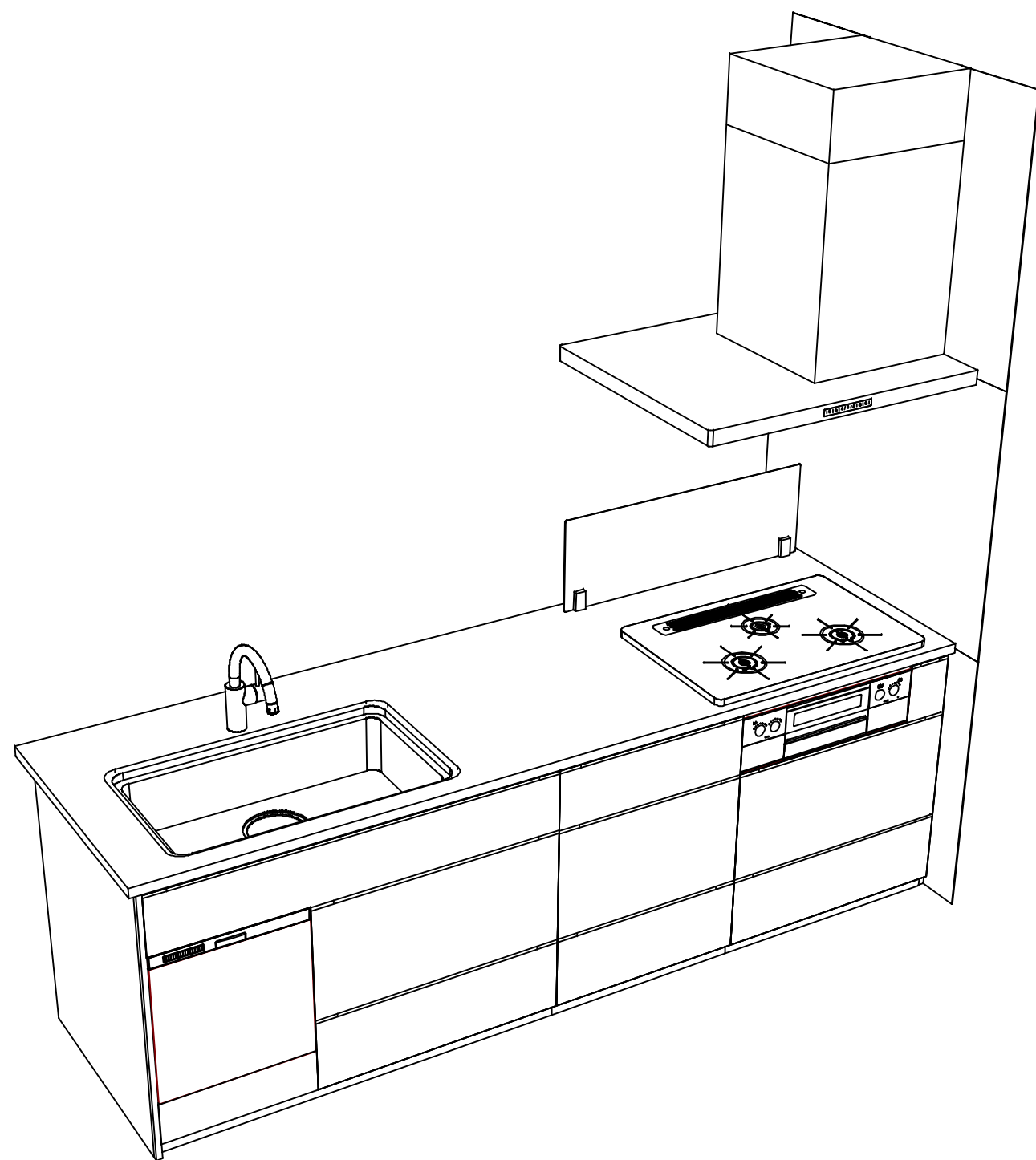


Takara standard
 タカラスタンダード株式会社

現場名称： 群馬-前橋SR SK2様邸
 現場番号： C2736148
 前橋営業所

ホーローシステムキッチン LEMURE レミュー
 プラン番号： 7407C-2311-0054T
 担当営業：

姿図 3 縮尺： 1 / 30
 作成日： 2023年11月6日
 担当アドバイザー：



Takara standard
 タカラスタンダード株式会社

現場名称： 群馬-前橋SR SK2様邸
 現場番号： C2736148
 前橋営業所

ホーローシステムキッチン LEMURE レミュー
 プラン番号： 7407C-2311-0054T
 担当営業 :

姿図 4 縮尺： 1 / 30
 作成日： 2023年11月6日
 担当アドバイザー：

縮尺：A3サイズ等倍

■商品仕様概要

商品仕様	商品シリーズ	ホーローシステムキッチン LEMURE レミュー		
	タイプ	足元スライドタイプ		
	扉カラー	白磁・引手シルバー		
	引手種類	ハット引手タイプ		
	天板形状・周口	フラット対面タイプ(スリムタイプ)		
		259cm		
	奥行	65cm		
	天板高さ	85cm		
	キッチンパネル	有		
キッチンパネルカラー	HDタイプ：ホワイト			
見切り・エッジ材	アルミ製			

■商品仕様書（キッチン側）

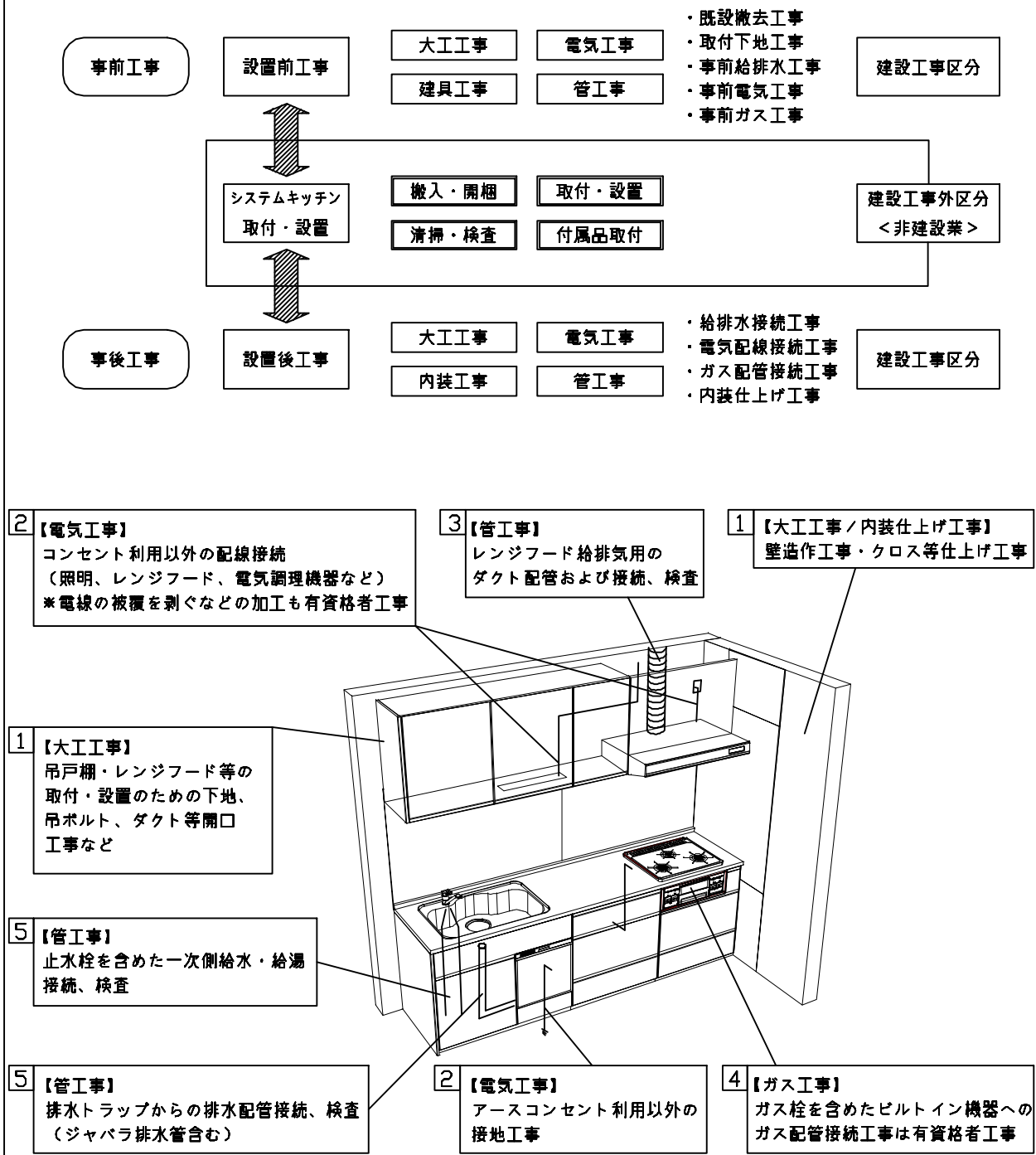
品目	仕様			備考
天板	材質	ステンレス	色 ステンレス	
	シンク	ユーティリティシンクE	色 ステンレス	
	部品	-		
		SK ミニボウルUSE(W)、SK ミニボウルUSE(W)		
		ミニボウルUSE		
マイUSE-1				
下台	本体	ホーロー製	色 ホワイト	
	底板	ホーロー製		*一部木製を使用する箇所あり
	引出し	ホーロー製		*一部木製を使用する箇所あり
	レール・丁番	ソフトクローズレール		
	部品(標準)	引出用サイドカバー、かくせるホーローボックス そこまでホーローラック		
	部品(オプション)	ホーローインナーケース(左設置)、うちにもホーロートレイ、フロントポケット		
設備仕様(下台)	水栓1	KM708GT		
	水栓2	-		
	食器洗い乾燥機	EW-45L1SMTA	色 シルバー	125V-15A・アース付コンセント
	加熱機器(本体)	TAF860WV75CD	色 シルバー	
	加熱機器(トッププレート)	ハイパーガラスコートトップ	色 クリアパールダークグレー	
吊戸棚	加熱機器(レンジ)	-		
	本体	-		
	耐震ラッチ	-		
レンジフード	部品	-		
	品名	SVRA-902TFADRN	色 ステンレス	125V-15A(2芯コンセント)
	ファン仕様	シロココファン(排気タイプ)		
	部品	-		
		RHリコー2、SVRAかっこいい		
設備仕様(上台)	照明ユニット	-		
	アイラック	-		
	電動昇降吊戸棚	-		
	昇降棚	-		
エンドパネル	材質	ホーロー製	色 白磁	
		-		
		-		
		-		
天井幕板	品名	-		

■商品仕様書（周辺収納側）

品目	仕様			備考
周辺仕様	周辺扉カラー	白磁・引手シルバー		
	周辺引手タイプ	ハット引手タイプ		
	キッチンパネル	HDタイプ：ホワイト		
ツールユニット	本体	-		
	底板	-		
	引出し	-		
	レール	-		
	丁番	-		
	耐震ラッチ	-		
	部品	-		
カウンターユニット	本体	木製	色 ホワイト	F-HAL135はホーロー製
	底板	木製		
	レール	ソフトクローズレール		
	丁番	-		
家電収納	本体	-		
	部品	-		
周辺カウンター	材質	クォーツストーン	色 ホワイトクレイ	
吊戸棚	本体	化粧ボード		色 ホワイト
	耐震ラッチ	有		
	部品	棚板		
設備仕様(上台)	アイラック	-		
エンドパネル	材質	ホーロー製	色 白磁	
		-		
天井幕板	品名	-		

基本工事区分について

本説明書は、キッチンの本体組立・設置と関連工事（建設工事）である 大工工事、電気工事、ガス配管工事、管工事（給排水）などと区別して説明しています。
 建設工事は関連する法令・規定に従って法的有資格者による工事が必要になります。
 流通業者様からの発注で下請けとして本体の「取付・設置」を行う場合は、建設工事部分とキッチン本体「取付・設置」を区別して行ってください。
 設置前工事、設置後工事の一部でも含む場合は、建設工事となります。



■システムキッチン 工事区分

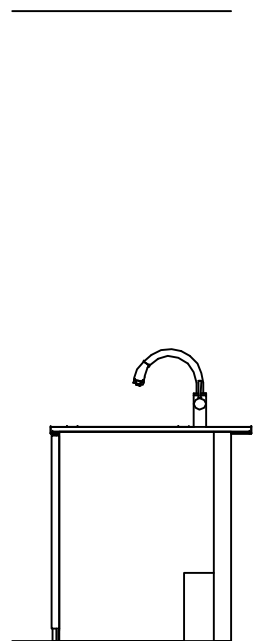
参考：キッチン・バス工業会『工事区分ガイドライン』

工事区分	部位(図)	業種区分	作業名称(区分)	建設工事		建設工事外		作業内容	
				大工工事	管工事	電気工事	設備・ガス機器設置		
設置前工事	1 3	大工 管	外壁の開口工事	○	○			レンジフードのダクト用の建築壁の穴あけ工事	
			建築壁の下地処理工事	○				ウォールキャビネット等の取付のための壁下地処理工事	
			幕板取付壁下地処理工事	○				天井・壁等の幕板等取付のための下地処理工事	
			アンカー、吊ボルト工事	○				吊戸棚、レンジフード等のアンカー、吊ボルト工事	
			換気機器用ダクトの関連工事		○	○		建築物の事前ダクト配管等の工事	
	2	電気	キッチンパネル下地処理工事	○				キッチンパネルを貼るための建築壁の下地処理工事	
			レンジフードの電気工事			○		建築の屋内配線と配線器具(コンセント)工事	
			IH調理機器の電気工事			○		IH調理機器専用の200Vの事前電気工事	
			ウォールキャビネット部分の電気工事			○		照明器具等の電気工事	
			電動昇降吊戸棚の電気工事			○		電動昇降吊戸棚の専用電源・アース工事	
4	ガス	食器洗い乾燥機の電源・アース工事			○		食器洗い乾燥機の専用電源・アース工事		
		ガス調理機器のガス配管工事		○			ガス調理機器用の事前ガス配管工事		
5	管	排水配管の立上げ工事		○			キッチン排水用の所定位置への排水配管立上げ工事		
		給水・給湯配管の立上げ工事		○			キッチン専用の所定位置への給水給湯配管立上げ工事		
		食器洗い乾燥機の給排水配管工事		○			食器洗い乾燥機の専用給水(給湯)・排水配管工事		
システムキッチン 本体取付・設置		建設工事 外区分	キッチンパネルの取付 【注記 1】				<input type="checkbox"/>	製品を加工して建築下地へ取付	
			製品間のシリコン充填 【注記 2】				<input type="checkbox"/>	製品間の隙間を仕上げる処理作業	
			レンジフードの取付 【注記 1】				<input type="checkbox"/>	本体及び化粧パネルを取付ける作業	
			ウォールキャビネットの取付				<input type="checkbox"/>	ウォールキャビネットを取付ける作業	
			電動昇降吊戸棚の取付				<input type="checkbox"/>	電動昇降吊戸棚を取付ける作業	
			ベースキャビネット・ワークトップの取付				<input type="checkbox"/>	ベースキャビネット・ワークトップの組立・調整して設置する作業	
			排水部品の組立 【注記 3】				<input type="checkbox"/>	排水部品とシンクの組立	
			水栓類の組立・ワークトップへの取付 【注記 1】				<input type="checkbox"/>	水栓、浄水器同梱部材の組立(ワークトップへの取付)	
			ビルトイン機器の取付 【注記 1】				<input type="checkbox"/>	ビルトイン機器のキッチン本体への組込作業	
			試運転・完成検査 【注記 4】				<input type="checkbox"/>	完成後の試運転、性能確認検査	
設置後工事		2 3	ウォールキャビネット照明器具工事			○		事前配線の電源線と照明器具の接続、検査	
			電気配線器具の取付			○		スイッチ、コンセント等の電気配線工事	
			レンジフードとダクト接続工事			○		建築ダクトとレンジフードの接続、検査	
		4	ガス	その他電化機器の工事			○		電化機器と電源線、アースの接続工事
				ガス調理機器のガス配管接続工事				<input type="checkbox"/>	ガス調理機器とガス栓との接続工事(資格要)
5	管	給水・給湯配管と水栓の接続工事			○		給水・給湯の一次側と水栓の接続、検査		
		給水・給湯配管とオプション機器の接続工事			○		オプション機器と一次側給排水の接続、検査		
			建築側排水配管への接続工事			○		キッチン排水配管と建築側排水配管の接続、検査	

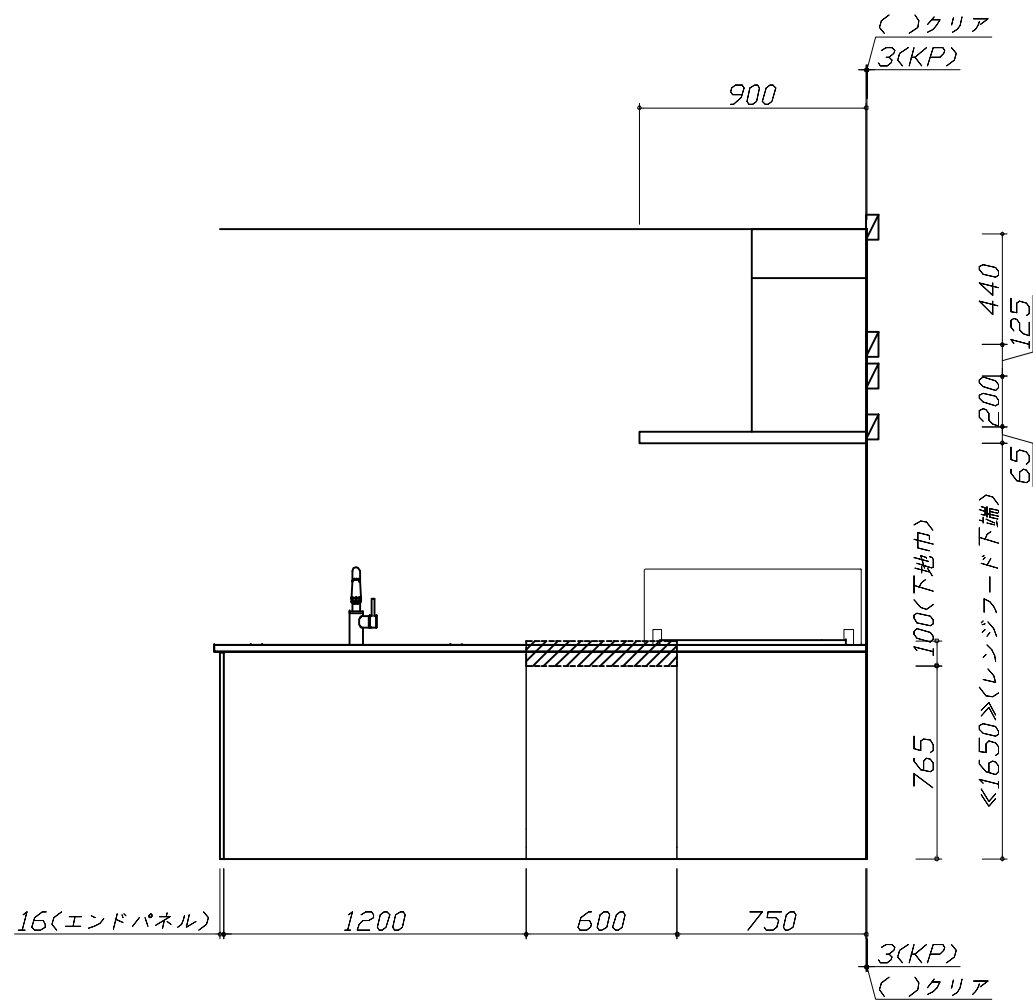
※【注記 1】原則、現場支給製品は支給側で取付実施とする
 ※【注記 2】当社製品間のみ実施する場合が多い。但し、現場により打合せにて作業範囲を決定する場合がある
 ※【注記 3】給排水配管の仕様や状況により、排水部品の組立作業範囲を打合せにて決定する
 ※【注記 4】製品の完成検査、試運転は、工事完成後に行う場合が多い。但し、原則、商品取付完了時に検査、試運転が可能な範囲のみキッチン設置者が実施する

- 必ずご確認ください。
 - ・天井高さ、吊戸棚・レンジフード取付高さをご確認ください。
 - ・《 》内寸法は参考寸法です。
- 設備図の見方、表示記号について
 - ・寸法はキッチンパネル厚みとクリア寸法を含んでいません。
 - ・KP：キッチンパネル
 - ・▽：設置基準線

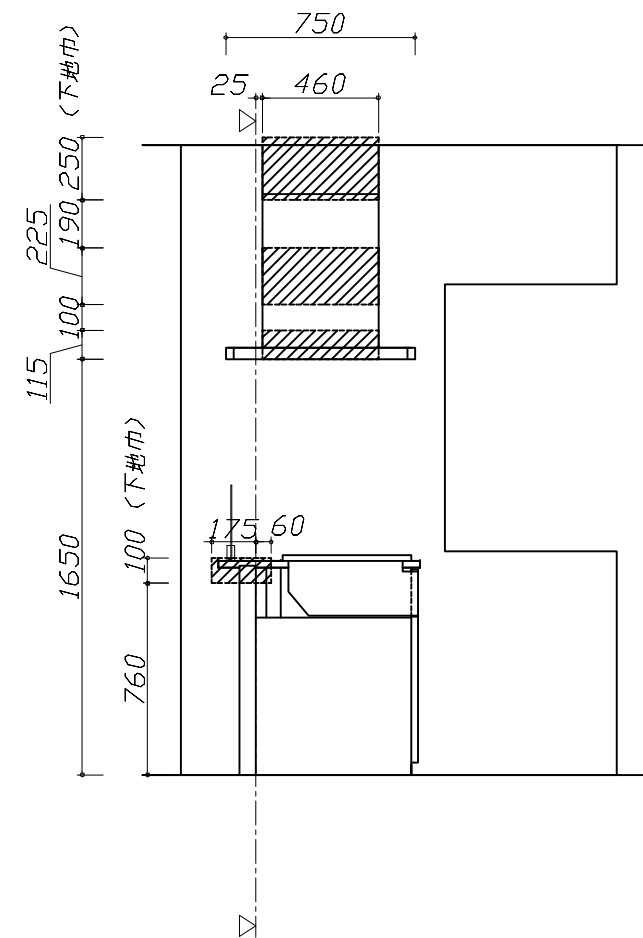
- 必ずお読みください
- 1)以下の工事・部材は別途ご用意ください。
 - ・周囲躯体、仕上げ、取付用下地工事
 - ・ダクト工事、壁面開口、屋外化粧カバー取付等
 - ・給排水配管、電気配線、ガス配管及び接続工事
- 2)本体の取付以外の関連工事は法的有資格者による工事が必要になります。
 - ・大工工事、電気工事、ガス配管工事、管工事、建具工事等
- 3)キッチンパネルを設置する壁面下地は
 プラスターボード仕上げをお願いします。



固定下地位置



固定下地位置



固定下地位置

Takara standard
 タカラスタンダード株式会社

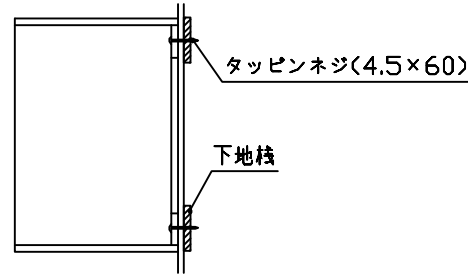
現場名称： 群馬-前橋SR SK2様邸
 現場番号： C2736148
 前橋営業所

ホーローシステムキッチン LEMURE レミュー
 プラン番号： 7407C-2311-0054T
 担当営業：

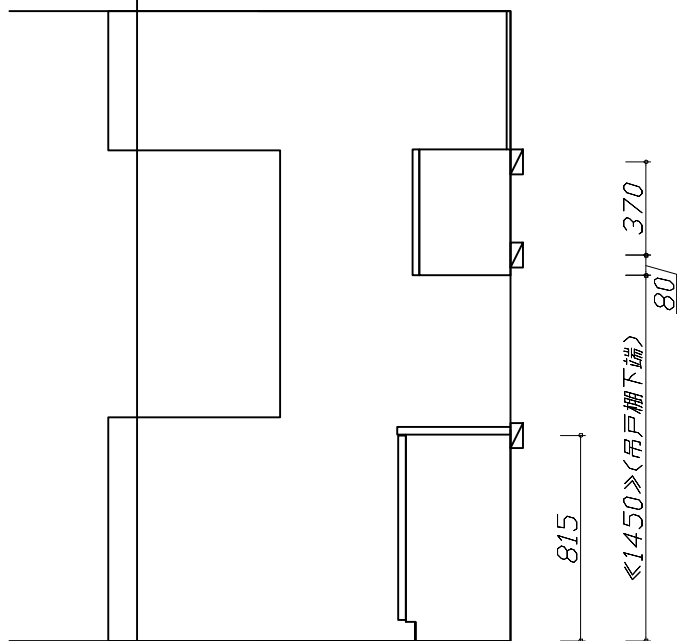
下地図 1 縮尺： 1 / 30
 作成日： 2023年11月6日
 担当アドバイザー：

- 必ずご確認ください。
 - ・天井高さ、吊戸棚・レンジフード取付高さをご確認ください。
 - ・《 》内寸法は参考寸法です。
- 設備図の見方、表示記号について
 - ・寸法はキッチンパネル厚みとクリア寸法を含んでいません。
 - ・KP：キッチンパネル
 - ・▽：設置基準線

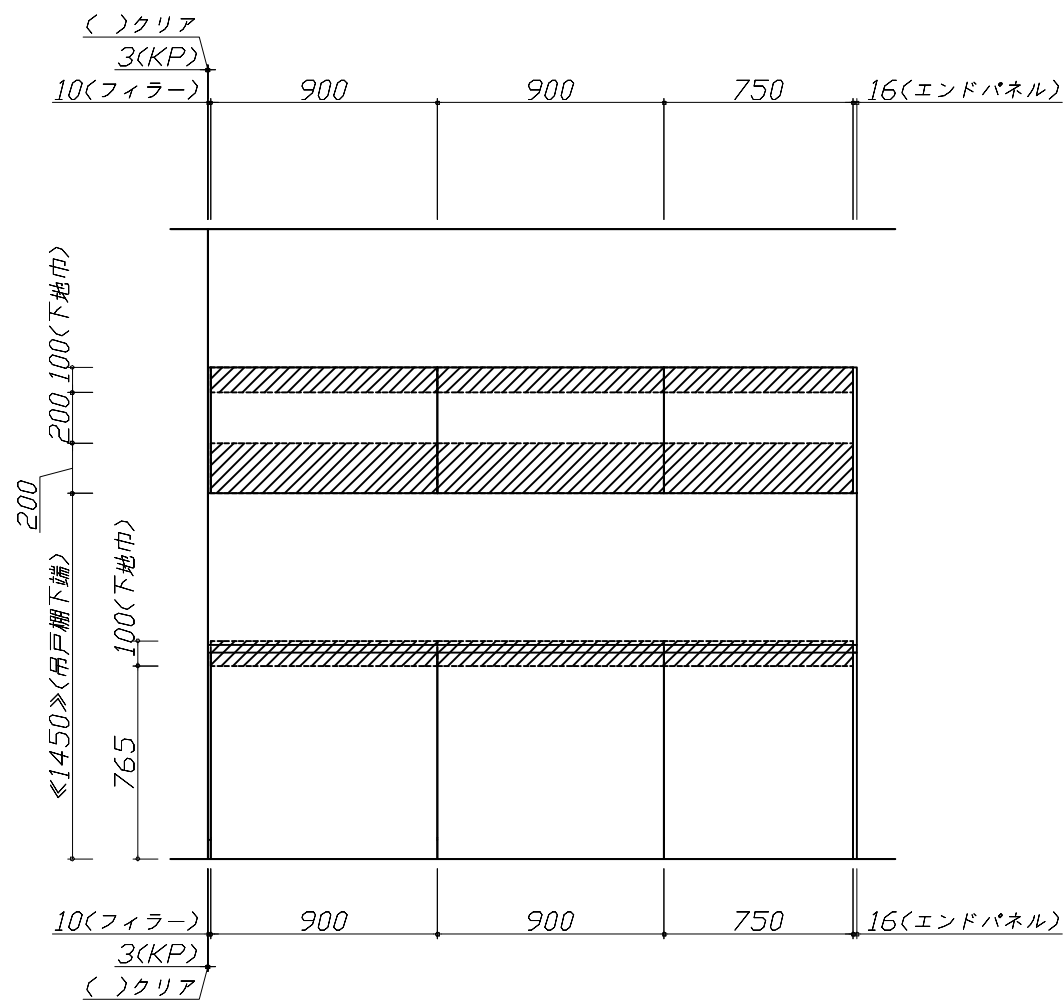
- 吊戸棚取付注意事項
 - 吊戸棚の取付は、必ず商品同梱の専用ネジ（タッピンネジ4.5×60）を使用してください。
 - 固定下地は固定位置を中心に幅100mm以上、厚み12mm以上の十分な強度を持つ合板をお願いします。



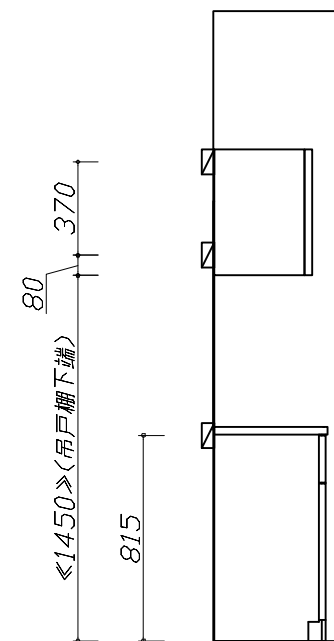
- 必ずお読みください
 - 1)以下の工事・部材は別途ご用意ください。
 - ・周囲躯体、仕上げ、取付用下地工事
 - ・ダクト工事、壁面開口、屋外化粧カバー取付等
 - ・給排水配管、電気配線、ガス配管及び接続工事
 - 2)本体の取付以外の関連工事は法的有資格者による工事が必要になります。
 - ・大工工事、電気工事、ガス配管工事、管工事、建具工事等
 - 3)キッチンパネルを設置する壁面下地は、プラスターボード仕上げをお願いします。



固定下地位置



固定下地位置



固定下地位置

Takara standard
タカラスタンダード株式会社

現場名称： 群馬-前橋SR SK2様邸
現場番号： C2736148
前橋営業所

ホーローシステムキッチン LEMURE レミュー
プラン番号： 7407C-2311-0054T
担当営業：

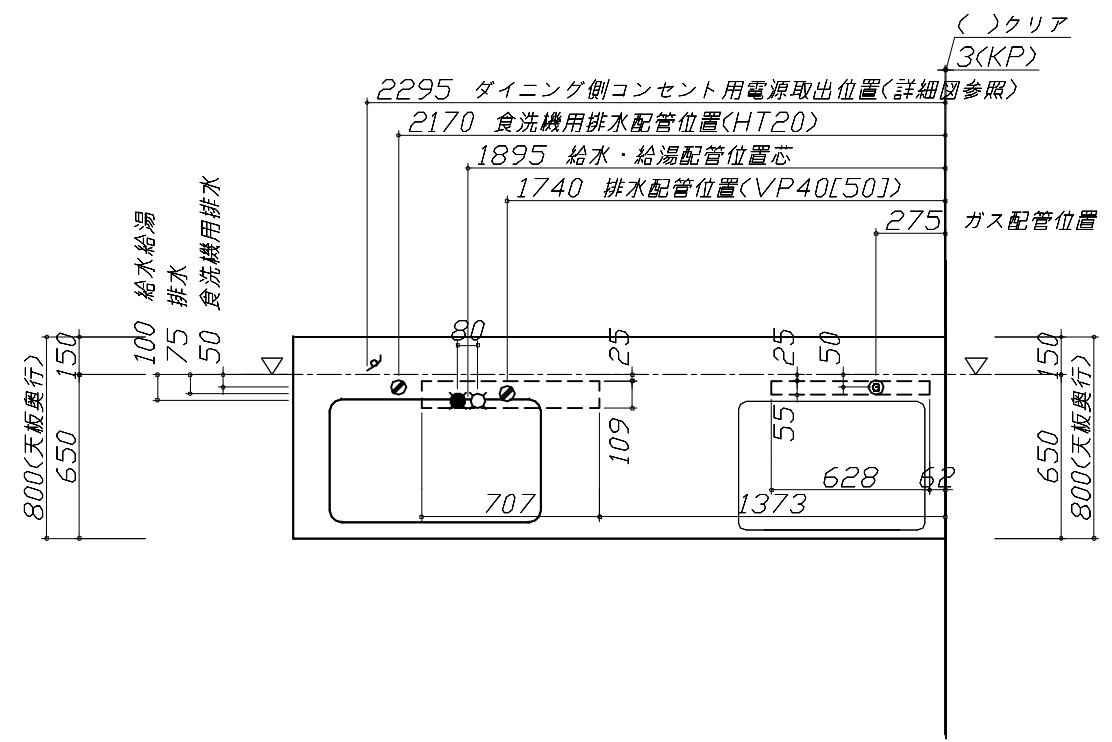
下地図 2 縮尺： 1 / 30
作成日： 2023年11月6日
担当アドバイザー：

- 必ずご確認ください。
 - ・天井高さ、吊戸棚・レンジフード取付高さをご確認ください。
 - ・《 》内寸法は参考寸法です。
- 設備図の見方、表示記号について
 - ・寸法はキッチンパネル厚みとクリア寸法を含んでいません。
 - ・KP：キッチンパネル
 - ・▽：設置基準線

■設備記号

記号	記号の意味	記号	記号の意味
○	給水位置	⊖	コンセント位置
●	給湯位置	⊖E	7-ス付コンセント位置
⊘	排水位置	⊖ET	7-スターミナル付コンセント位置
⊙	ガス配管位置	㍻	電源取出位置
⊕	電源位置		

⊔ : 点検口

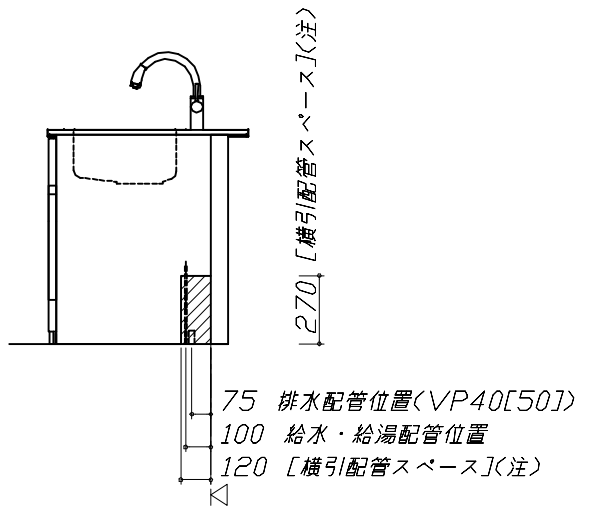


- 必ずお読みください
- 1)以下の工事・部材は別途ご用意ください。
 - ・周囲躯体、仕上げ、取付用下地工事
 - ・ダクト工事、壁面開口、屋外化粧カバー取付等
 - ・給排水配管、電気配線、ガス配管及び接続工事
- 2)本体の取付以外の関連工事は法的有資格者による工事が必要になります。
 - ・大工工事、電気工事、ガス配管工事、管工事、建具工事等

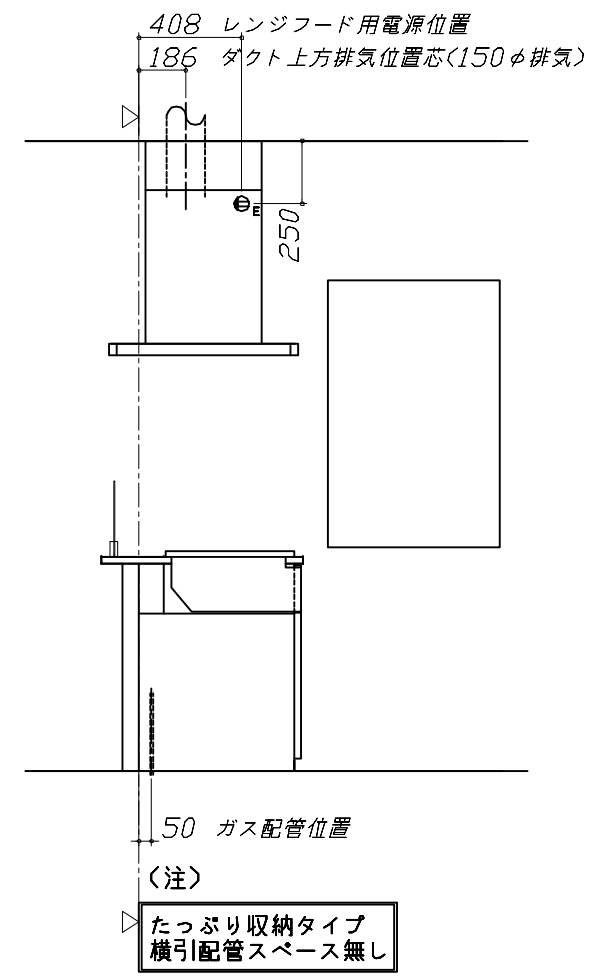
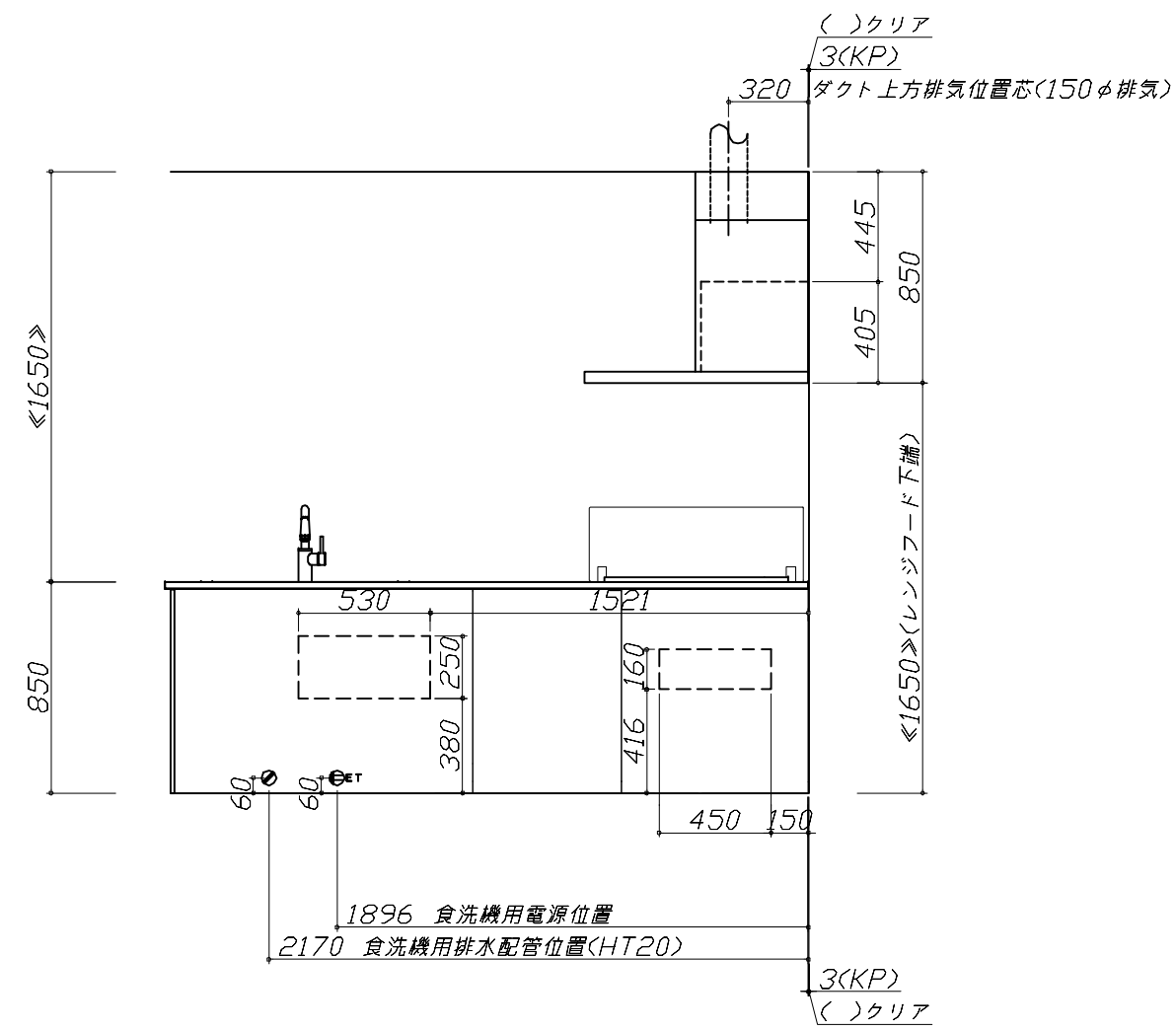
■機器類電源詳細

1	食洗機用電源	15A-125V E付埋込コンセント	⊖ET
2	レンジフード用電源	15A-125V E付埋込コンセント 消費電力145W	⊖E
3	ダイニング側コンセント電源	15A-100V 消費電力1500W	㍻

※ダクト配管可能範囲は詳細図参照



(注)
食洗機側の配管スペースは詳細図参照

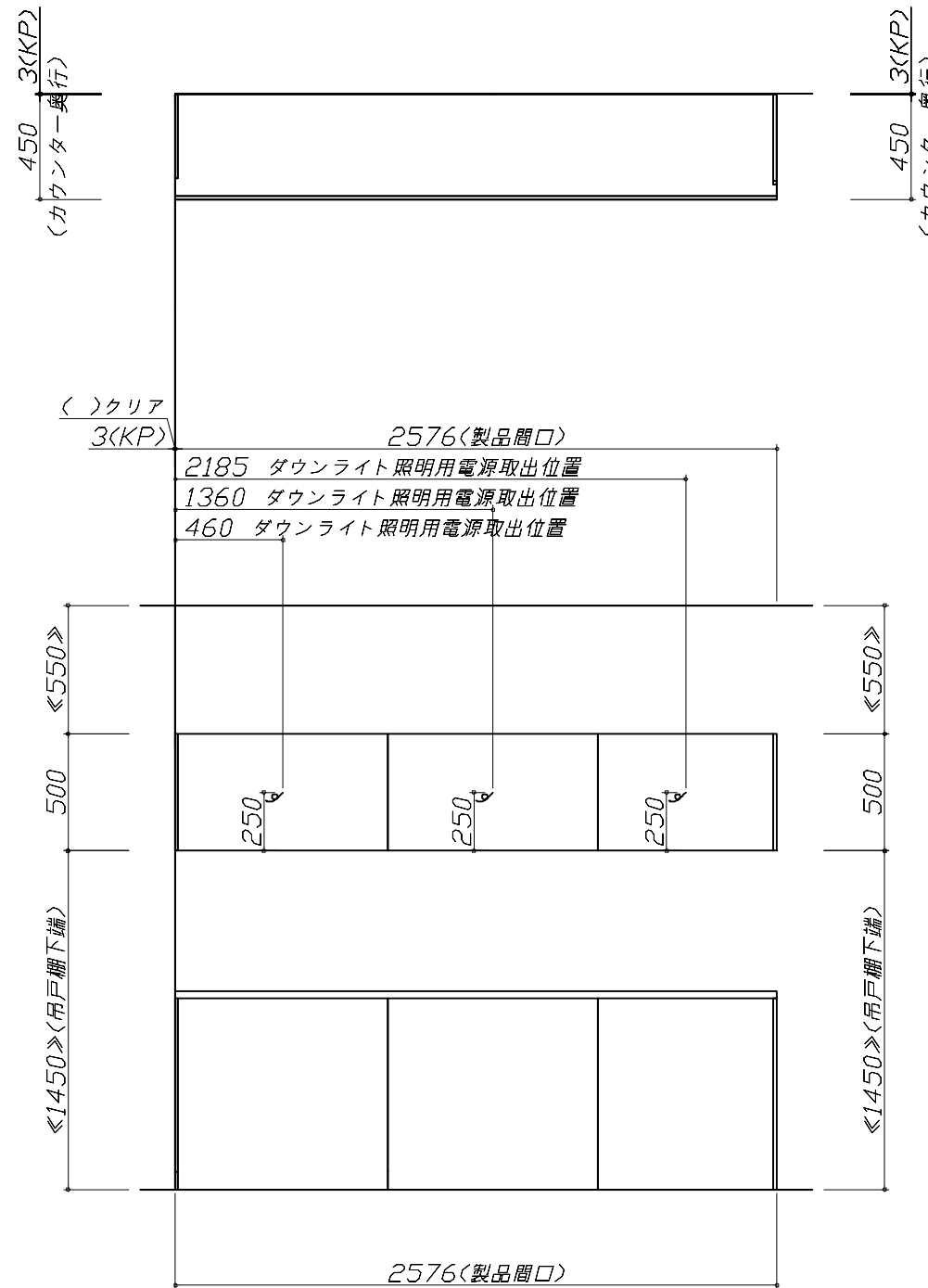


- 必ずご確認ください。
 - ・天井高さ、吊戸棚・レンジフード取付高さをご確認ください。
 - ・《 》内寸法は参考寸法です。
- 設備図の見方、表示記号について
 - ・寸法はキッチンパネル厚みとクリア寸法を含んでいません。
 - ・KP：キッチンパネル
 - ・▽：設置基準線

- 必ずお読みください
- 1)以下の工事・部材は別途ご用意ください。
 - ・周囲躯体、仕上げ、取付用下地工事
 - ・ダクト工事、壁面開口、屋外化粧カバー取付等
 - ・給排水配管、電気配線、ガス配管及び接続工事
- 2)本体の取付以外の関連工事は法的有資格者による工事が必要になります。
 - ・大工工事、電気工事、ガス配管工事、管工事、建具工事等

■機器類電源詳細

1	ダウンライト照明用電源	100V・コト必要長さ1m	9
---	-------------	---------------	---



ユーティリティシンクE給水排水配管例図

給水給湯壁出し配管の場合
止水栓位置にアングル止水栓を取り付けてください。
(止水栓は別途)

管工事

シンク下食器洗い乾燥機 配管例図

<給湯(水)配管例>
【床立上げの場合】

【壁出しの場合】

■必要部材
①止水栓
②片ナットチーズ
(給湯の場合は耐熱配管)
*水栓の給水(湯)管より分岐しますので、食器洗い乾燥機専用の給水(湯)管は不要です。
*必要部材は建築側用意となります。

<排水配管例>
【床立上げの場合】

【壁出しの場合】

■必要部材
①HT20
②エルボ
(耐熱塩ビ使用のこと)
*必要部材は建築側用意となります。

管工事

レンジフード詳細図

<SVRA-902TFAD R>
実際の排気用接続部品の開口部寸法は、φ148です。

ダクトカバー
DKLA-SVRA

ダクトカバー取付金具
取付孔4箇所
本体取付ダルマ孔
2箇所

本体取付孔
4箇所

上方排気口位置

後方排気口位置
(別売VMH丸ダクト金具L使用)

取付孔位置図

消費電力: 145W

ガス配管例図

<TAF860WV75C ■>
*■にはトッププレートカラーが入ります。

ガス配管工事

シンク下食器洗い乾燥機 電気配線例図

<EW-45L1SMTA>

電源は100V15A以上の専用回路を
設けてください。

*本体を設置する場所の背壁(図の斜線部)に給・排水工事部分を
避けて125V、15Aのアースターミナル付埋込みコンセントを設
け、これに電源電線、アース線を配線してください。

消費電力: 838W

レンジフード詳細図 ダクト配管可能範囲

<SVRA 電動シャッター R排気>

製品高さ 695 ~ 920
A寸法 190 ~ 415

右排気可能範囲(右壁)

側方排気(右側)

管工事

上方排気可能範囲(天井)

上方排気

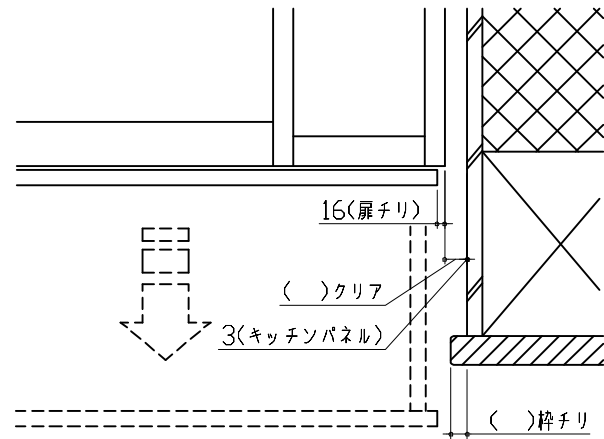
後方排気

注)
●本図はアルミダクトφ150を使用した場合の配管可能範囲である。
断熱材を取付ける場合は厚みを考慮すること。
●リフォーム時など、既設の壁排気口を利用する場合、P変換アタッチメント(別売)を使用すること。

<p>ダウンライト用吊戸 電気配線参考図</p> <p><ダウンライト(877NWH/BK)1トウ> <ダウンライト(877NWH/BK)2トウ></p> <div style="text-align: right; border: 1px solid black; padding: 2px;">電気工事</div> <table border="1" style="margin-left: auto; margin-right: auto;"> <tr> <td>吊戸開口</td> <td>消費電力</td> </tr> <tr> <td>120</td> <td>7W</td> </tr> <tr> <td>90/75/60</td> <td>3.5W</td> </tr> </table> <div style="text-align: center; border: 1px solid black; padding: 2px;">配線長さ 550mm</div>	吊戸開口	消費電力	120	7W	90/75/60	3.5W	<p>横引配管有効寸法 詳細図</p> <p>【調理キャビネット】</p> <p style="text-align: right;">▨ : 配管スペース</p> <p style="text-align: center;">標準タイプ (足元スライド/スライド共通)</p> <p style="text-align: center;">※横引配管スペースなし</p>	<p>キャビネット引出寸法 詳細図</p> <p>【調理キャビネット】</p>
吊戸開口	消費電力							
120	7W							
90/75/60	3.5W							
<p>横引配管有効寸法 詳細図</p> <p>【シンクキャビネット】</p> <p style="text-align: right;">▨ : 配管スペース</p> <p style="text-align: center;">食洗機側</p>	<p>キャビネット引出寸法 詳細図</p> <p>【シンクキャビネット】</p> <p style="text-align: center;"><ここまでホーローラック部></p>	<p>キャビネット引出寸法 詳細図</p> <p>【コンロキャビネット】</p>						

エンド取り合い詳細図

【キッチン本体 右側】



■留意事項

引出しを開けたときにドア枠・窓枠・巾木と干渉しないようクリアを確保してください。

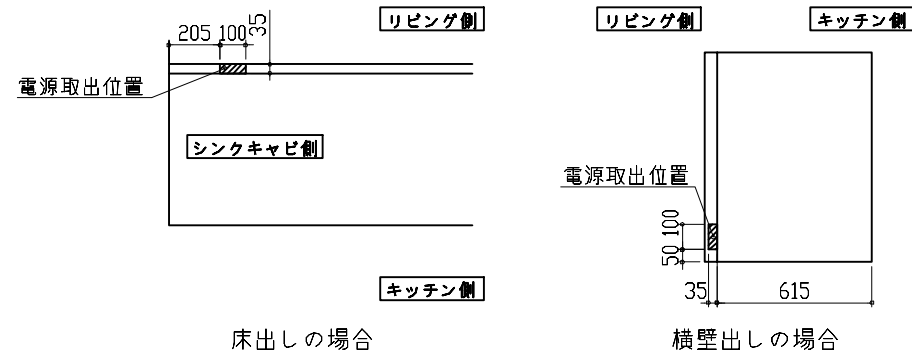
対面用コンセント電源取出位置図

電源は100V15A以上の専用回路を
設けてください。

電気工事

【電源線長さ一覧】

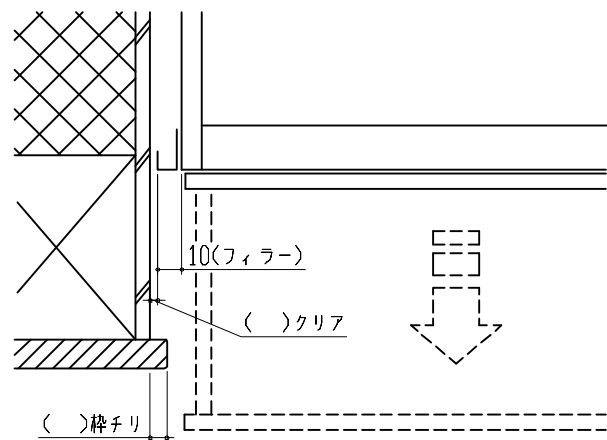
	電源長さ
床出しの場合	500mm
横壁出しの場合	3000mm



消費電力：1500W

エンド取り合い詳細図

【周辺 左側】

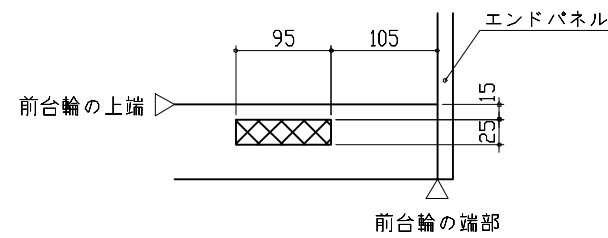


■留意事項

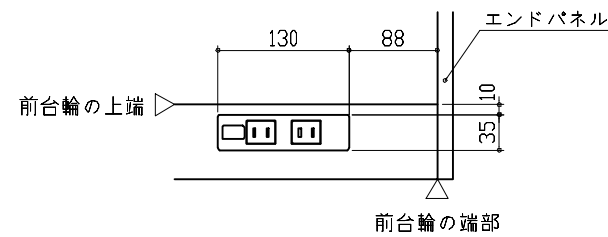
引出しを開けたときにドア枠・窓枠・巾木と干渉しないようクリアを確保してください。

対面用コンセント取付推奨位置図

【コンセント用開口位置】



【コンセント取付位置】



※本図はL勝手の場合を示す。R勝手の場合は左右対称。