

ホーローシステムキッチン 御見積書

御名前 群馬-前橋SR SK7 様

業者 様

商品名 LEMURE レミュー

作成日 2023年11月6日
プラン番号 7407C-2311-0061T
現場番号 C2736659

タカラスタANDARD株式会社
◆前橋営業所
群馬県前橋市天川大島町1480-1
TEL 027-290-2163 / FAX 027-290-2269

◆前橋ショールーム
TEL 027-290-2248 / FAX 027-290-2259

商品
御見積金額 **¥1,604,600 (税込 ¥1,765,060)**

()内の価格は税込価格<税率10%>を表示しています。

《参考》別途 商品組付費 **¥150,000 (税込 ¥165,000)**

- ※ 商品御見積金額には商品組付費は含まれておりません。
- ※ 商品組付費には配送・搬入・商品組付等の費用を含んでいます。
- ※ 商品組付費は現場の状況により変動する事があります。
又、給水・給湯・ガス・ダクト・電気等の接続工事は含まれておりません。

◆ 御見積仕様

《キッチン》

キッチン本体サイズ	I型255cm
天板高さ	85cm
扉カラー	ローズウッドホワイト・引手シルバー
キャビネットカラー	ホワイト
キッチンパネル	HDタイプ:トラバーチンホワイト
引手タイプ	レール引手タイプ
ワークトップ材質	アクリル人造大理石
カラー	グレースホワイト
水栓	ハンドシャワー水栓
食器洗い乾燥機	シンク下設置間口45cmタイプ
加熱機器	60cmハイパーガラスコートトップガスコンロ
レンジ機器	なし
ガス種	LPG

◆ 御確認事項

- ☆商品の仕様・価格等につきましては予告なく変更する事があります。
お問い合わせ、またはカタログにて よく御確認下さるようお願い致します。
- ☆この御見積書の有効期間は30日間です。

担当営業	担当アドバイザー	プラン作成者
		松永

◆ 備考

御名前 群馬-前橋SR SK7

様

現場番号	C2736659	プラン番号	7407C-2311-0061T	作成日	2023/11/6
------	----------	-------	------------------	-----	-----------

御見積明細 キッチン

NO	商品名	仕様	品番	数量	単価	金額
1	人造大理石ワークトップ	家事らくシンク(ホワイト)	VMIト255 KALW	1	216,000	216,000
2	シンクキャビネット	足元スライド・シンク下食洗、フロントポケット	F-RRVR105SL5(LXWHNW)	1	256,500	256,500
3	食器洗い乾燥機	引出し式(シルバー色)	EW-45R2SMT	1	111,000	111,000
	食器洗い乾燥機用前面パネル	扉同色	P-DWM45LS (XW N)	1	17,500	17,500
4	調理台キャビネット	足元スライド(3段引出、インナーケース、インナースライド)	F-TGVM045TL5(LXWHNW)	1	142,500	142,500
5	コンロ用キャビネット	足元スライド、ミキリ対応	F-KTVM075IR5(LXWHNW)	1	139,000	139,000
6	調理台キャビネット	奥行55cm、オープン	F-TA Y030 -5(LXWHNW)	1	69,000	69,000
7	水栓	エコタイプハンドシャワー水栓	KM5021TTKE	1	36,500	36,500
8	ガス加熱機器(ハイパーガラスコート)	片面焼き	TN72AV60CH	1		
	ガス加熱機器(本体)	シルバー	TN72AV60C P	1	91,500	91,500
	ガス加熱機器(トッププレート)	クリアパールホワイト	TN72-60TP-CH	1	26,000	26,000
	【ベースキャビネット小計】			11		1,105,500
9	ウォールキャビネット	耐震ラッチ付	W-M A120 -P(LXWHNW)	1	69,000	69,000
10	ウォールキャビネット	レンジフード横タイプ、耐震ラッチ付	W-M A060ZLP(LXWHNW)	1	38,500	38,500
11	照明ユニット	センサータイプ、9W(LED仕様)、ホワイト	KLD-D060LW	1	21,500	21,500
12	レンジフード(本体)	シロッコファン、ホワイト、加熱機器連動	VRAC-E751ADL(SW)	1	166,000	166,000
	レンジフード用前面パネル	扉同色	VZP-75-655HN(XW)	1	10,000	10,000
13	リモコン		RHリモコン-3	1	2,000	2,000
14	エンドパネル	奥行65cmキャビネット・トル下台用	EP-XN-85 (LXWHN)	1	14,500	14,500
15	エンドパネル	ウォールミドル、電動昇降、VUSVDS用	EP-WM (LXWHN)	1	11,500	11,500
16	どこでもラック(アルミホーロータイプ)	小物置き、パールホワイト	MGH-KR(W)	1	5,000	5,000
17	どこでもラック(スクエアタイプ)	スイングタオルハンガー、ホワイト	MGSK スイングタオルハンガー (W)	1	3,000	3,000
18	間仕切り名人(デラックスタイプ)	ABタイプ、間口9cm用	MGマジキリアB090-520	1	6,500	6,500
19	間仕切り名人(デラックスタイプ)	ASタイプ	MGマジキリアS240-320	1	5,000	5,000
20	間仕切り名人(デラックスタイプ)	ASタイプ	MGマジキリアS240-420	3	5,000	15,000
21	かくせるホーローボックス	間口45cm用	トビウラHS- 45N	1	5,000	5,000
22	かくせるホーローボックス	間口73cm用	トビウラHS- 73N	1	7,000	7,000
23	まな板	家事らくシンク用	マナイタVAE	1	8,500	8,500
24	まな板立て	家事らくシンク用	マナイタVAE	1	2,500	2,500
25	水切り	家事らくシンク用	ミズキリVAE	1	9,000	9,000
26	水切りプレート	家事らくシンク用	ミズキリプレートVAE	1	6,000	6,000

御名前 群馬-前橋SR SK7 様

現場番号	C2736659	プラン番号	7407C-2311-0061T	作成日	2023/11/6
------	----------	-------	------------------	-----	-----------

御見積明細 キッチン

NO	商品名	仕様	品番	数量	単価	金額
27	前台輪カバー		P-DC105 -5(W)	1	4,000	4,000
28	前台輪カバー		P-DC073 -5(W)	1	3,500	3,500
29	前台輪カバー		P-DC045 -5(W)	1	3,000	3,000
30	施工部材		シリコン(クリア2)	1	1,000	1,000
31	施工部材		シリコン(ホワイト2)	1	1,000	1,000
キッチン合計				37		¥1,523,500

御見積明細 キッチンパネル

NO	商品名	仕様	品番	数量	単価	金額
1	ホーローキッチンパネルHDタイプ	フロントパネル135、トラバーチンホワイト	PZFN-135 (QTW)	2	17,500	35,000
2	ホーローキッチンパネルHDタイプ	サイドパネル、トラバーチンホワイト	PZS-90 (QTW)	1	30,400	30,400
3	KP用エッジセット	アルミ製、シルバー	KPエッジセットA (S1)-2	1	10,000	10,000
4	パネル施工キット	シリコン色(グレー)	パネルセコウキットS(G)-1	1	5,700	5,700
キッチンパネル合計				5		¥81,100

商品総合計	42	¥1,604,600
-------	----	------------

※ 御見積明細の価格には消費税は含まれておりません。別途消費税が必要となります。

《参考》別途 商品組付費

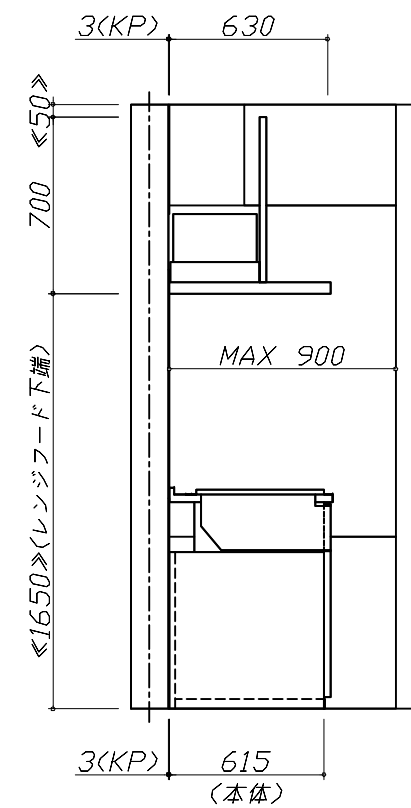
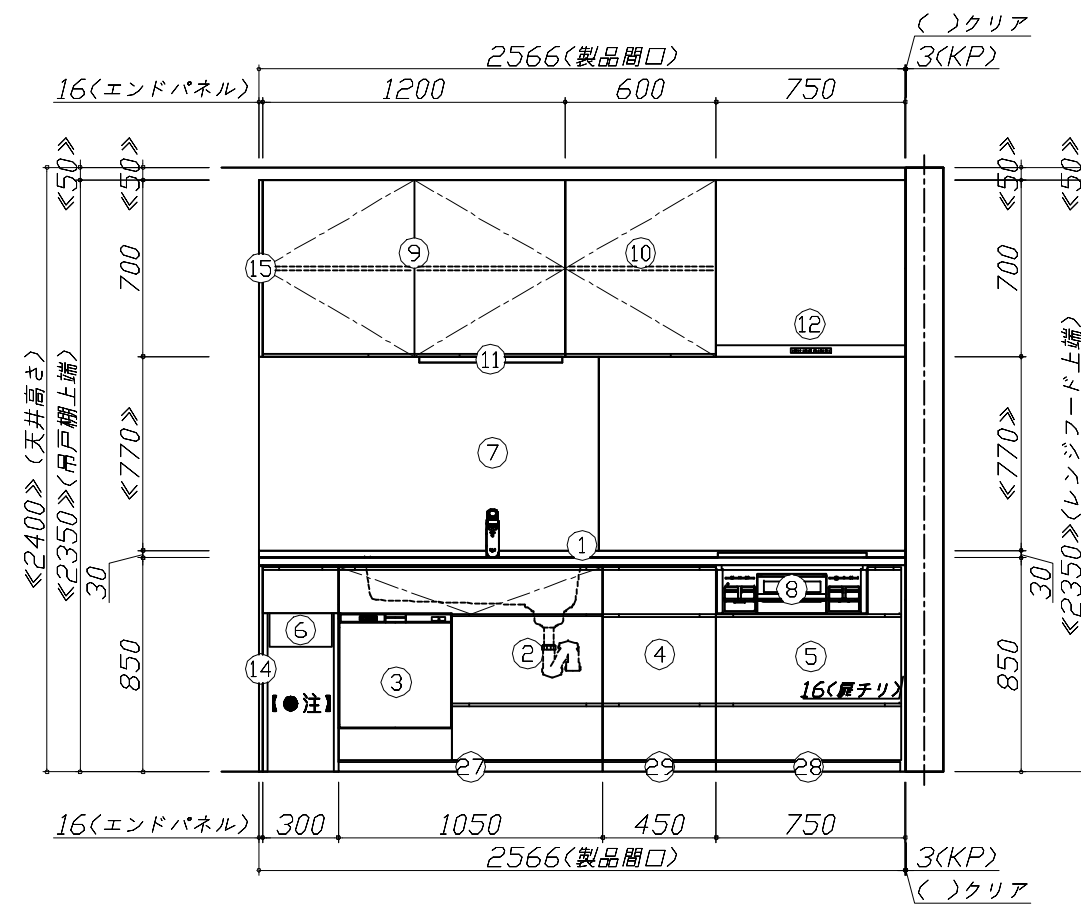
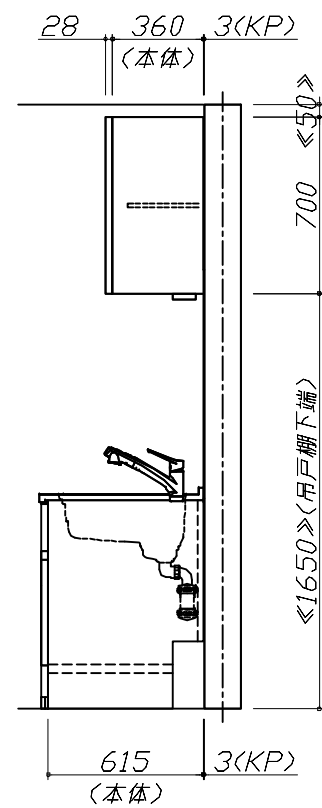
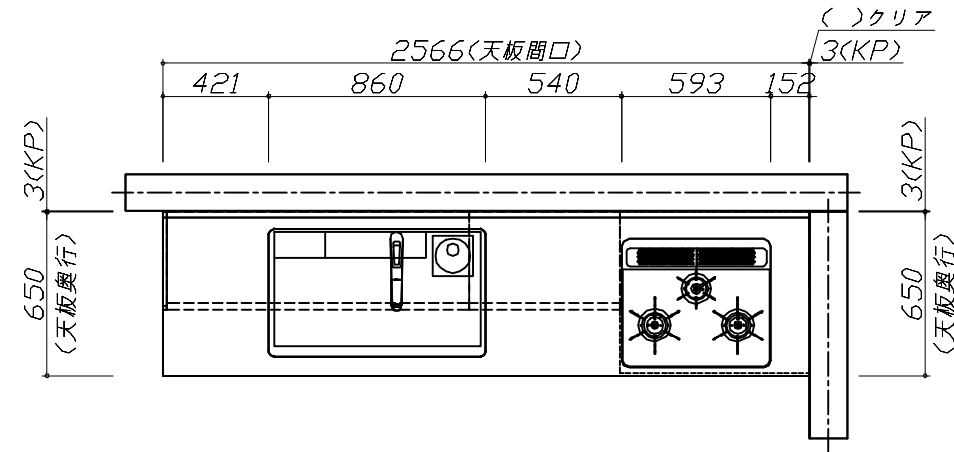
キッチン商品組付費 ¥113,000 (税込 ¥124,300)

キッチンパネル商品組付費 ¥37,000 (税込 ¥40,700)

※ 商品組付費は現場の状況により変動する事があります。又、給水・給湯・ガス・ダクト・電気等の接続工事は含まれておりません。

()内の価格は税込価格<税率10%>を表示しています。

- 必ずご確認ください。
 - ・天井高さ、吊戸棚・レンジフード取付高さをご確認ください。
 - ・《 》内寸法は参考寸法です。
 - ・【●注】部：キャビネットがオープン仕様のため床面が見えますので、ご注意ください。
- 表示記号について
 - ・KP：キッチンパネル



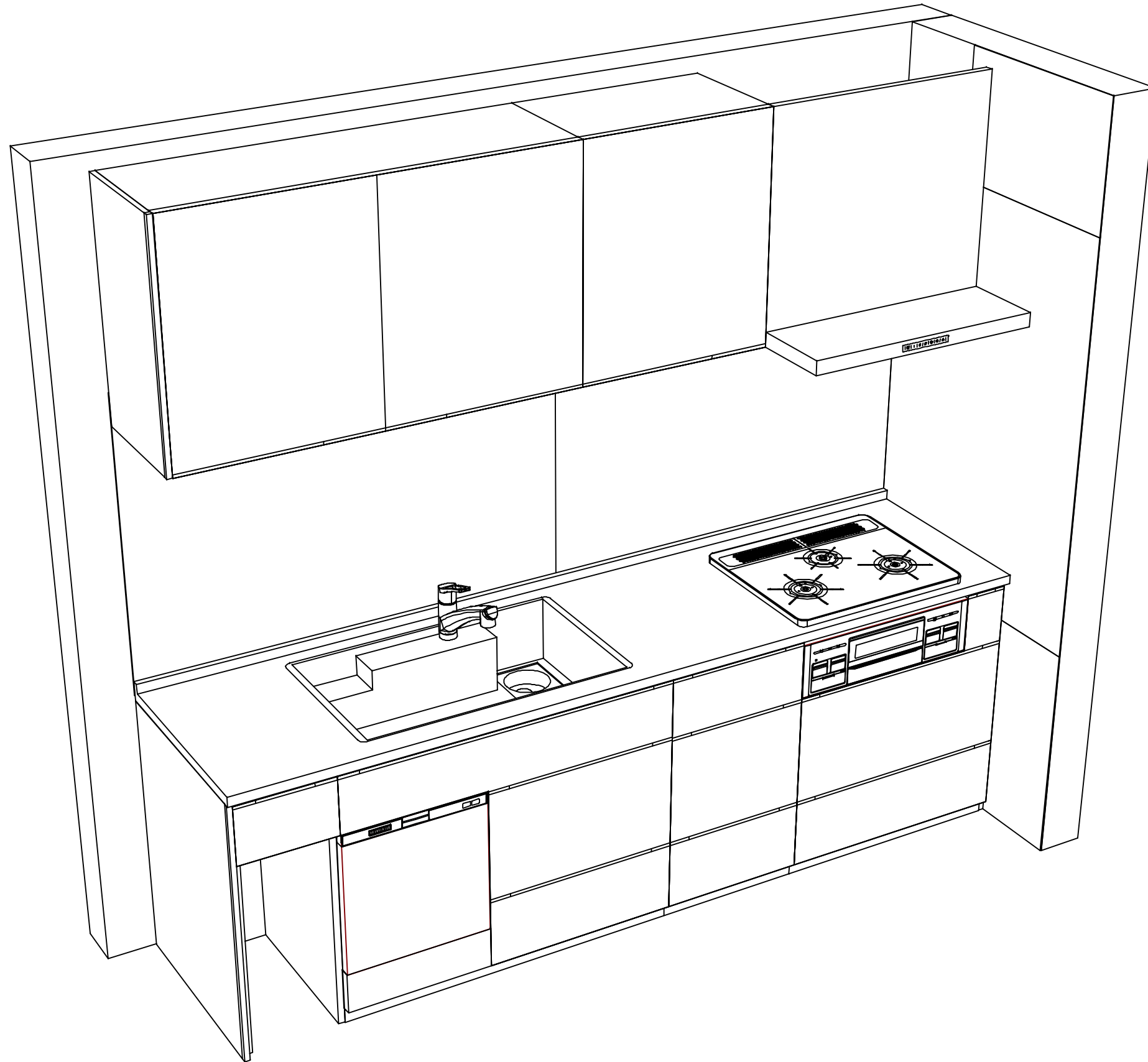
Takara standard
タカラスタンダード株式会社

現場名称： 群馬-前橋SR SK7様邸
現場番号： C2736659
前橋営業所

ホーローシステムキッチン LEMURE レミュー
プラン番号： 7407C-2311-0061T
担当営業：

姿図 1 縮尺： 1 / 30
作成日： 2023年11月6日
担当アドバイザー：

縮尺：A3サイズ等倍



Takara standard
タカラスタンダード株式会社

現場名称： 群馬-前橋SR SK7様邸
現場番号： C2736659
前橋営業所

ホーローシステムキッチン LEMURE レミュー
プラン番号： 7407C-2311-0061T
担当営業：

姿図 2
縮尺： 1 / 30
作成日： 2023年11月6日
担当アドバイザー：

縮尺：A3サイズ等倍

■商品仕様概要

商品仕様	商品シリーズ	ホーローシステムキッチン LEMURE レミュー		
	タイプ	足元スライドタイプ		
	扉カラー	ローズウッド*初付・引手シルバー		
	引手種類	レール引手タイプ		
	天板形状・周口	I型255cm		
		-		
	奥行	65cm		
	天板高さ	85cm		
	キッチンパネル	有		
	キッチンパネルカラー	HDタイプ：トラハ*初付		
見切り・エッジ材	アルミ製			

■商品仕様書（キッチン側）

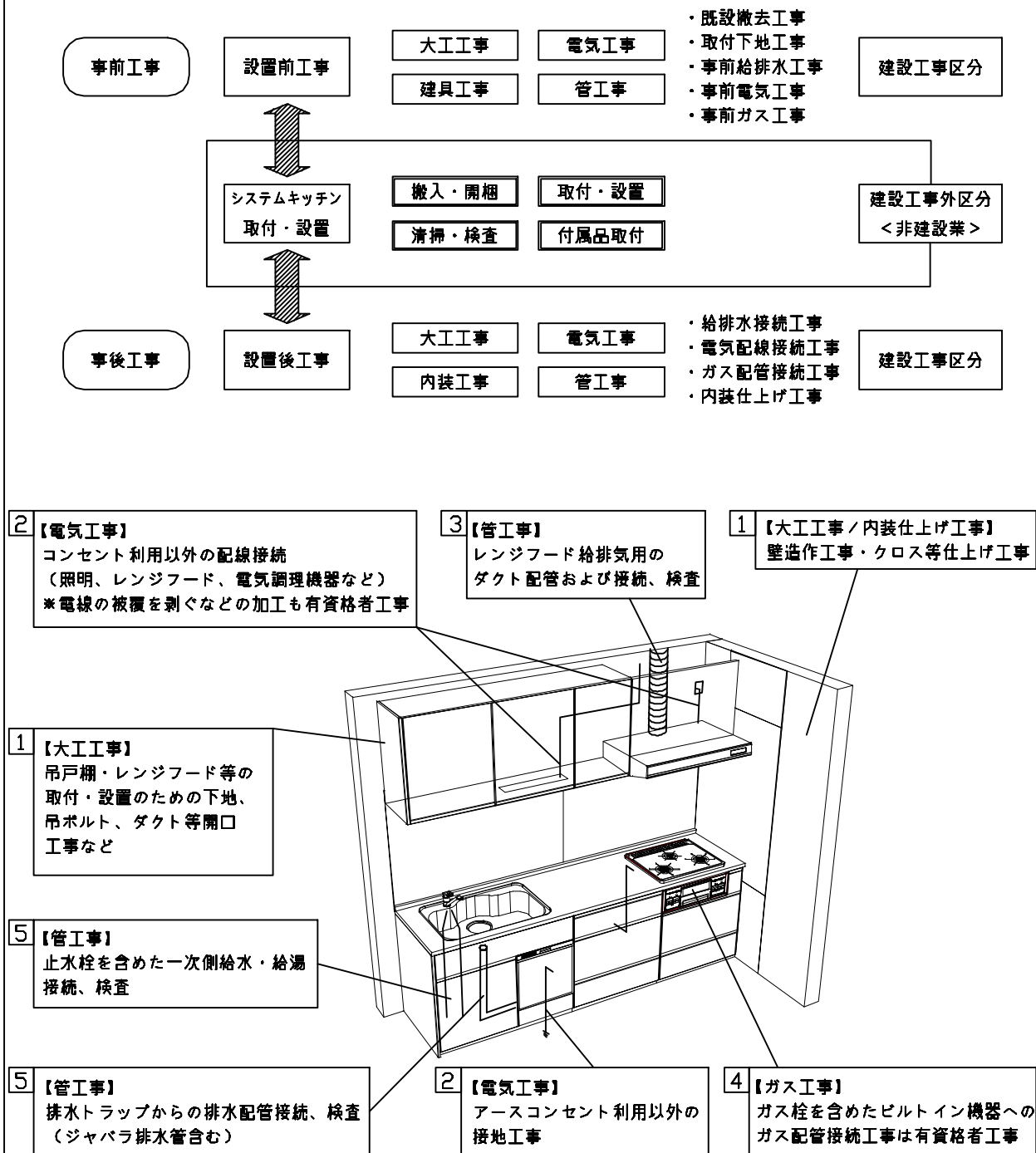
品目	仕様			備考
天板	材質	アクリル人造大理石	色 グレースホワイト	
	シンク	アクリル人造大理石シンク（家事らく）	色 ホワイト	
	部品	-		
		ミッド初付VAE		
		ミッドVAE		
マイ付VAE、マイ付VAE				
下台	本体	ホーロー製	色 ホワイト	
	底板	ホーロー製		*一部木製を使用する箇所あり
	引出し	ホーロー製		*一部木製を使用する箇所あり
	レール・丁番	ソフトクローズレール		
	部品(標準)	引出用サイドカバー、かくせるホーローボックス		
		そこまでホーローラック		
	部品(オプション)	ホーローインナーケース(左設置)・ホーローインナーズライド、フロントポケット		
設備仕様(下台)	水栓1	KM5021TTKE		
	水栓2	-		
	食器洗い乾燥機	EW-45R2SMT	色 シルバー	125V-15A・アース付コンセント
	加熱機器(本体)	TN72AV60CH	色 シルバー	
	加熱機器(トッププレート)	ハイパーガラスコートトップ	色 クリアパールホワイト	
吊戸棚	加熱機器(レンジ)	-		
	本体	化粧ボード		
	耐震ラッチ	有		
	部品	棚板		
レンジフード	品名	VRAC-E751ADL(SW)	色 ホワイト	125V-15A(2芯コンセント)
	ファン仕様	シロッコファン(排気タイプ)		
	部品	-		
		-		
		RHリコー3		
設備仕様(上台)	照明ユニット	KLD-D060LW		
	アイラック	-		
	電動昇降吊戸棚	-		
	昇降棚	-		
エンドパネル	材質	ホーロー製	色 ローズウッドホワイト	
		-		
		-		
		-		
天井幕板	品名	-		

■商品仕様書（周辺収納側）

品目	仕様		備考
周辺仕様	周辺扉カラー	-	
	周辺引手タイプ	-	
	キッチンパネル	-	
ツールユニット	本体	-	
	底板	-	
	引出し	-	
	レール	-	
	丁番	-	
	耐震ラッチ	-	
	部品	-	
カウンターユニット	本体	-	
	底板	-	
	レール	-	
家電収納	本体	-	
	部品	-	
周辺カウンター	材質	-	
吊戸棚	本体	-	
	耐震ラッチ	-	
	部品	-	
設備仕様(上台)	アイラック	-	
エンドパネル	材質	-	
		-	
天井幕板	品名	-	

基本工事区分について

本説明書は、キッチンの本体組立・設置と関連工事（建設工事）である 大工工事、電気工事、ガス配管工事、管工事（給排水）などと区別して説明しています。
 建設工事は関連する法令・規定に従って法的有資格者による工事が必要になります。
 流通業者様からの発注で下請けとして本体の「取付・設置」を行う場合は、建設工事部分とキッチン本体「取付・設置」を区別して行ってください。
 設置前工事、設置後工事の一部でも含む場合は、建設工事となります。



■システムキッチン 工事区分

参考：キッチン・バス工業会『工事区分ガイドライン』

工事区分	部位 (図)	業種区分	作業名称(区分)	建設工事		建設工事外		作業内容	
				大工 工事	管 工事	電気 工事	設備・ ガス機器 設置		キ ッ チ ン 取 付
設置前工事	1 3	大工 管	外壁の開口工事	○	○			レンジフードのダクト用の建築壁の穴あけ工事	
			建築壁の下地処理工事	○				ウォールキャビネット等の取付のための壁下地処理工事	
			幕板取付壁下地処理工事	○				天井・壁等の幕板等取付のための下地処理工事	
			アンカー、吊ボルト工事	○				吊戸棚、レンジフード等のアンカー、吊ボルト工事	
			換気機器用ダクトの関連工事		○	○		建築物の事前ダクト配管等の工事	
	2	電気	キッチンパネル下地処理工事	○				キッチンパネルを貼るための建築壁の下地処理工事	
			レンジフードの電気工事			○		建築の屋内配線と配線器具(コンセント)工事	
			IH調理機器の電気工事			○		IH調理機器専用の200Vの事前電気工事	
			ウォールキャビネット部分の電気工事			○		照明器具等の電気工事	
			電動昇降吊戸棚の電気工事			○		電動昇降吊戸棚の専用電源・アース工事	
4	ガス	食器洗い乾燥機の電源・アース工事			○		食器洗い乾燥機の専用電源・アース工事		
		ガス調理機器のガス配管工事		○			ガス調理機器用の事前ガス配管工事		
5	管	排水配管の立上げ工事		○			キッチン排水用の所定位置への排水配管立上げ工事		
		給水・給湯配管の立上げ工事		○			キッチン専用の所定位置への給水給湯配管立上げ工事		
		食器洗い乾燥機の給排水配管工事		○			食器洗い乾燥機用の専用給水(給湯)・排水配管工事		
システムキッチン 本体取付・設置		建設工事 外区分	キッチンパネルの取付 【注記 1】				<input type="checkbox"/>	製品を加工して建築下地へ取付	
			製品間のシリコン充填 【注記 2】				<input type="checkbox"/>	製品間の隙間を仕上げる処理作業	
			レンジフードの取付 【注記 1】				<input type="checkbox"/>	本体及び化粧パネルを取付ける作業	
			ウォールキャビネットの取付				<input type="checkbox"/>	ウォールキャビネットを取付ける作業	
			電動昇降吊戸棚の取付				<input type="checkbox"/>	電動昇降吊戸棚を取付ける作業	
			ベースキャビネット・ワークトップの取付				<input type="checkbox"/>	ベースキャビネット・ワークトップの組立・調整して設置する作業	
			排水部品の組立 【注記 3】				<input type="checkbox"/>	排水部品とシンクの組立	
			水栓類の組立・ワークトップへの取付 【注記 1】				<input type="checkbox"/>	水栓、浄水器同梱部材の組立(ワークトップへの取付)	
			ビルトイン機器の取付 【注記 1】				<input type="checkbox"/>	ビルトイン機器のキッチン本体への組込作業	
			試運転・完成検査 【注記 4】				<input type="checkbox"/>	完成後の試運転、性能確認検査	
設置後工事		2 3	ウォールキャビネット照明器具工事			○		事前配線の電源線と照明器具の接続、検査	
			電気配線器具の取付			○		スイッチ、コンセント等の電気配線工事	
			レンジフードとダクト接続工事		○			建築ダクトとレンジフードの接続、検査	
		4	ガス	その他電化機器の工事			○		電化機器と電源線、アースの接続工事
				ガス調理機器のガス配管接続工事				<input type="checkbox"/>	ガス調理機器とガス栓との接続工事(資格要)
5	管	給水・給湯配管と水栓の接続工事		○			給水・給湯の一次側と水栓の接続、検査		
		給水・給湯配管とオプション機器の接続工事		○			オプション機器と一次側給排水の接続、検査		
			建築側排水配管への接続工事		○		キッチン排水配管と建築側排水配管の接続、検査		

※【注記 1】原則、現場支給製品は支給側で取付実施とする
 ※【注記 2】当社製品間のみ実施する場合が多い。但し、現場により打合せにて作業範囲を決定する場合がある
 ※【注記 3】給排水配管の仕様や状況により、排水部品の組立作業範囲を打合せにて決定する
 ※【注記 4】製品の完成検査、試運転は、工事完成後に行う場合が多い。但し、原則、商品取付完了時に検査、試運転が可能な範囲のみキッチン設置者が実施する

■必ずご確認ください。

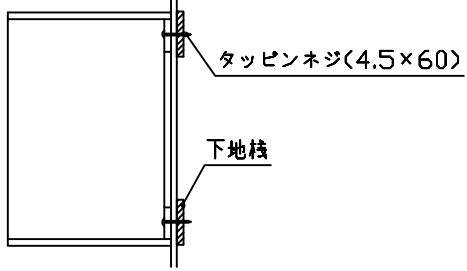
- ・天井高さ、吊戸棚・レンジフード取付高さをご確認ください。
- ・《 》内寸法は参考寸法です。

■設備図の見方、表示記号について

- ・寸法はキッチンパネル厚みとクリア寸法を含んでいません。
- ・KP：キッチンパネル

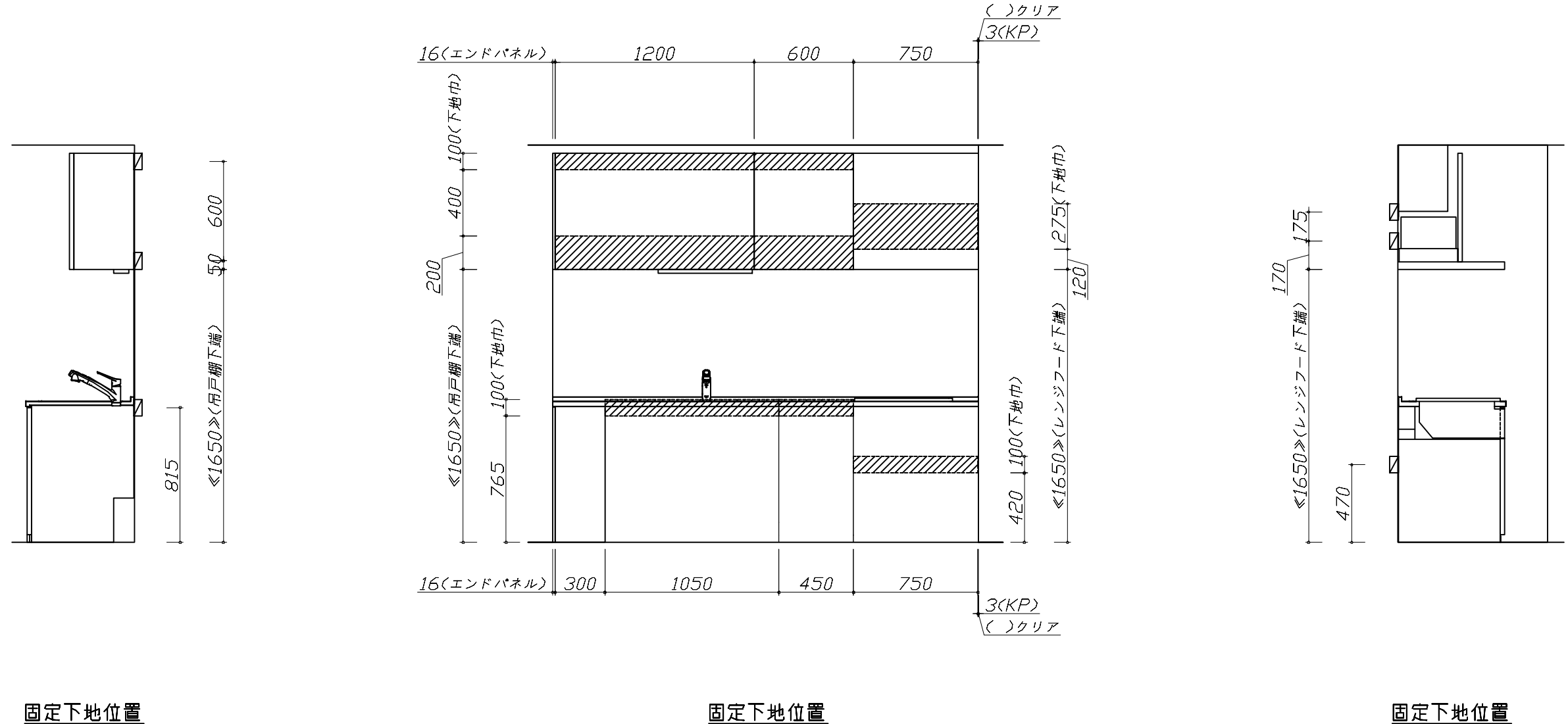
■吊戸棚取付注意事項

- 吊戸棚の取付は、必ず商品同梱の専用ネジ（タッピンネジ4.5×60）を使用してください。
- 固定下地は固定位置を中心に幅100mm以上、厚み12mm以上の十分な強度を持つ合板をお願いします。



■必ずお読みください

- 以下の工事・部材は別途ご用意ください。
 - ・周囲躯体、仕上げ、取付用下地工事
 - ・ダクト工事、壁面開口、屋外化粧カバー取付等
 - ・給排水配管、電気配線、ガス配管及び接続工事
- 本体の取付以外の関連工事は法的有資格者による工事が必要になります。
 - ・大工工事、電気工事、ガス配管工事、管工事、建具工事等
- キッチンパネルを設置する壁面下地は、プラスターボード仕上げをお願いします。



固定下地位置

固定下地位置

固定下地位置

現場名称： 群馬-前橋SR SK7様邸	ホーローシステムキッチン LEMURE レミュー	下地図 1	縮尺： 1 / 30
現場番号： C2736659	プラン番号： 7407C-2311-0061T	作成日： 2023年11月6日	
前橋営業所	担当営業：	担当アドバイザー：	

■必ずご確認ください。

- ・天井高さ、吊戸棚・レンジフード取付高さをご確認ください。
- ・《 》内寸法は参考寸法です。

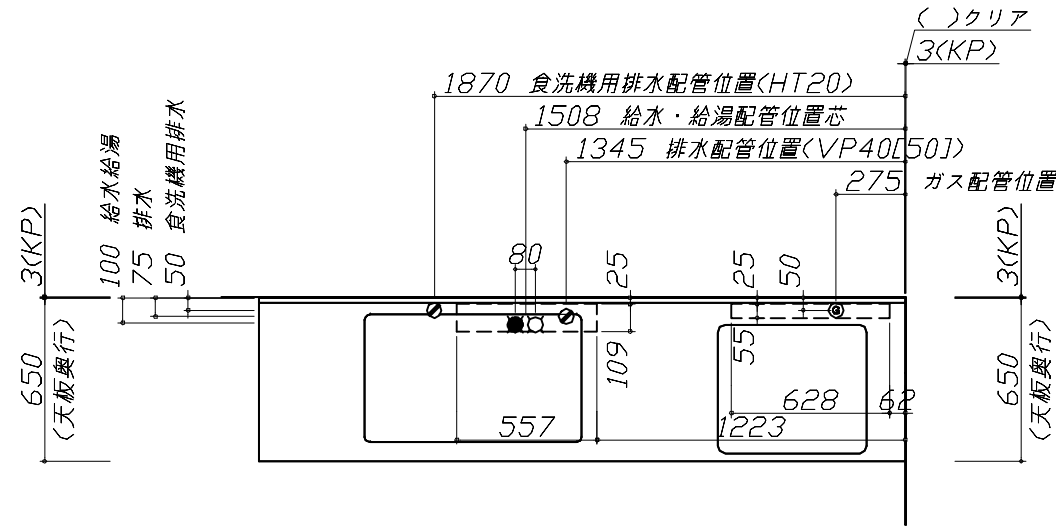
■設備図の見方、表示記号について

- ・寸法はキッチンパネル厚みとクリア寸法を含んでいません。
- ・KP：キッチンパネル

■設備記号

記号	記号の意味	記号	記号の意味
○	給水位置	⊖	コンセント位置
●	給湯位置	⊖E	7-ス付コンセント位置
⊖	排水位置	⊖ET	7-スターミナル付コンセント位置
⊙	ガス配管位置	⊘	電源取出位置
⊕	電源位置		

⊖ : 点検口



■必ずお読みください

1)以下の工事・部材は別途ご用意ください。

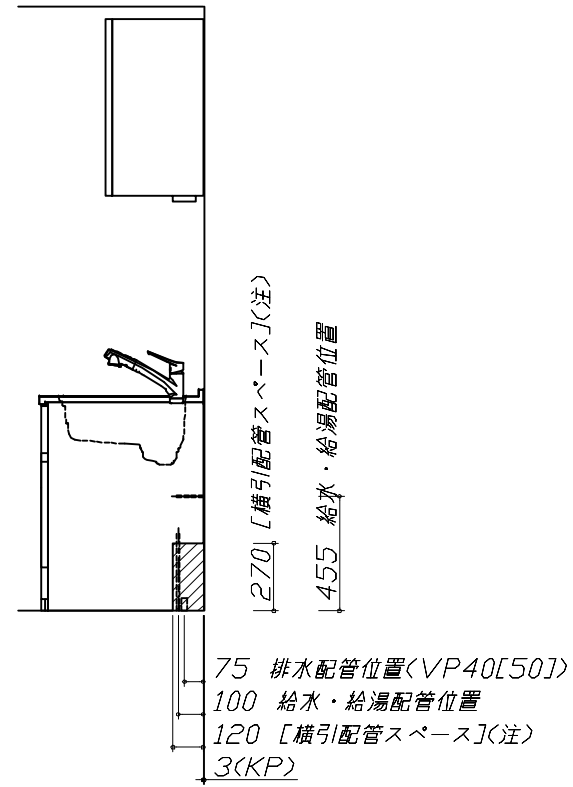
- ・周囲躯体、仕上げ、取付用下地工事
- ・ダクト工事、壁面開口、屋外化粧カバー取付等
- ・給排水配管、電気配線、ガス配管及び接続工事

2)本体の取付以外の関連工事は法的有資格者による工事が必要になります。

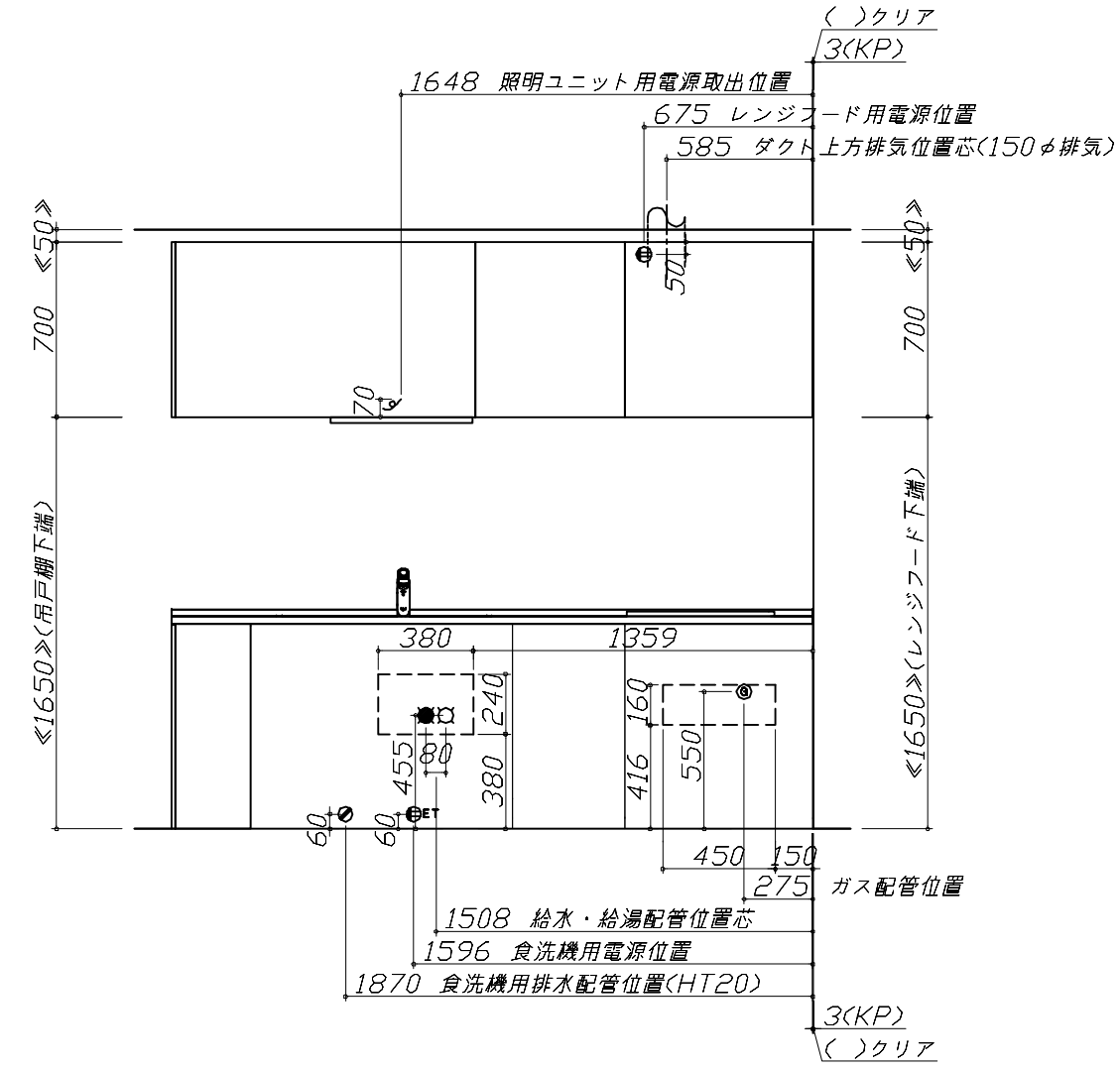
- ・大工工事、電気工事、ガス配管工事、管工事、建具工事等

■機器類電源詳細

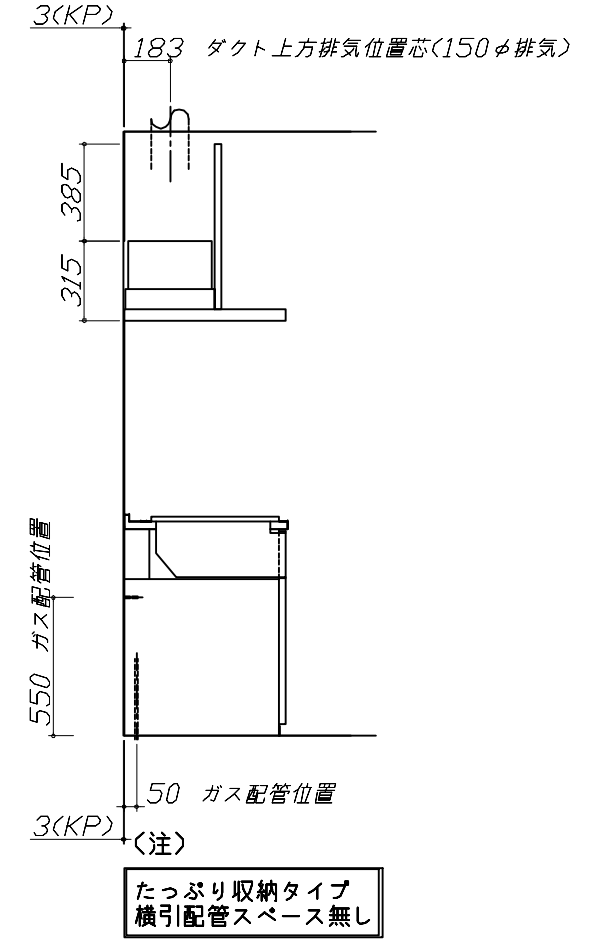
1	食洗機用電源	15A-125V E付埋込コンセント	⊖ET
2	レンジフード用電源	15A-125V 埋込コンセント 消費電力145W	⊖
3	照明ユニット用電源	100V・コード必要長さ1m	⊘



(注)
 食洗機側の配管スペースは詳細図参照



※ダクト配管可能範囲は詳細図参照



家事らくシンク給水排水配管例図

給水給湯壁出し配管の場合
止水栓位置にアングル止水栓を取り付けてください。
(止水栓は別途)

管工事

シンク下食器洗い乾燥機 配管例図

< 給湯 (水) 配管例 >
【床立上げの場合】

【壁出しの場合】

■必要部材
①止水栓
②片ナットチーズ
(給湯の場合は耐熱配管)
*水栓の給水(湯)管より分岐しますので、食器洗い乾燥機専用の給水(湯)管は不要です。
*必要部材は建築側用意となります。

< 排水配管例 >
【床立上げの場合】

【壁出しの場合】

■必要部材
①HT20
②エルボ
(耐熱塩ビ使用のこと)
*必要部材は建築側用意となります。

管工事

レンジフード 詳細図

<VRAC-E751 L排気>
後方および左右排気口位置はVMH丸ダクト外金具L使用時の寸法です。
アルミダクト使用時の排気位置はダクト配管可能範囲を参照ください。
実際の排気用接続部品の開口部寸法はφ148です。

消費電力: 145W

ガス配管例図

<TN72AV60C ■>
* ■にはトッププレートカバーが入ります。

ガス配管工事

シンク下食器洗い乾燥機 電気配線例図

<EW-45R2SMT>

電気工事

電源は100V15A以上の専用回路を設けてください。

*本体を設置する場所の背壁(図の斜線部)に給・排水工事部分を避けて125V、15Aのアース端子付埋込みコンセントを設け、これに電源電線、アース線を配線してください。

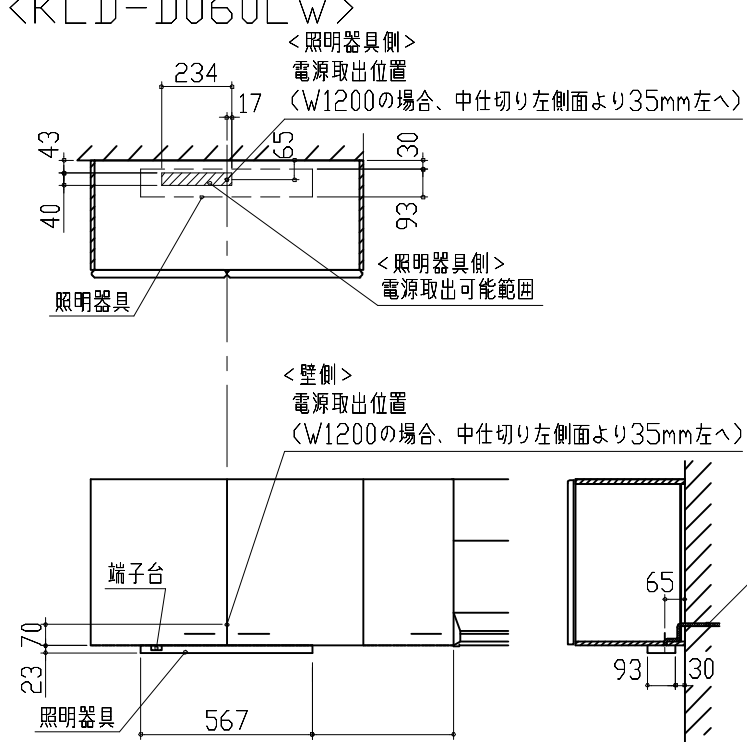
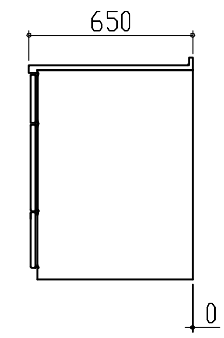
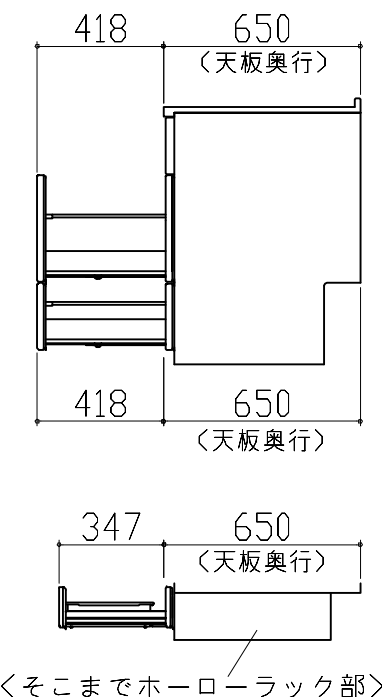
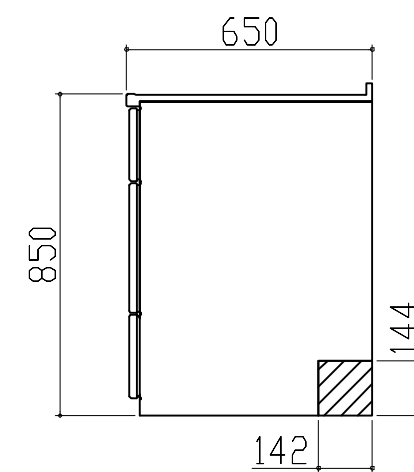
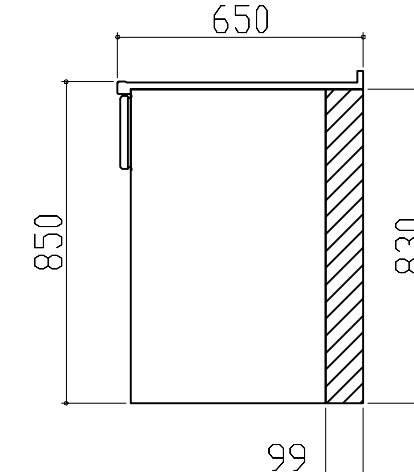
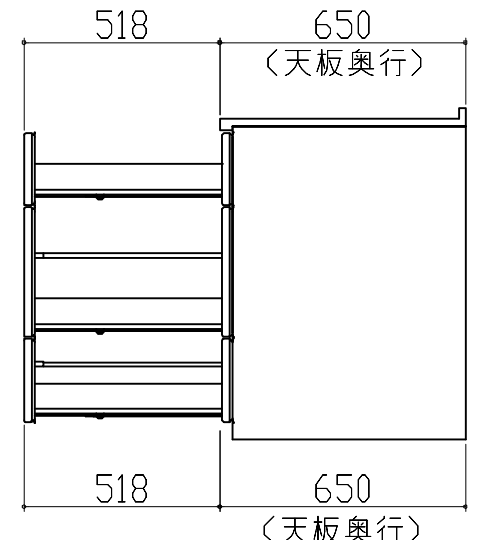
消費電力: 527W

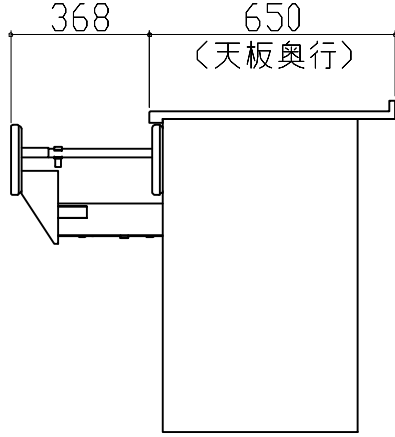
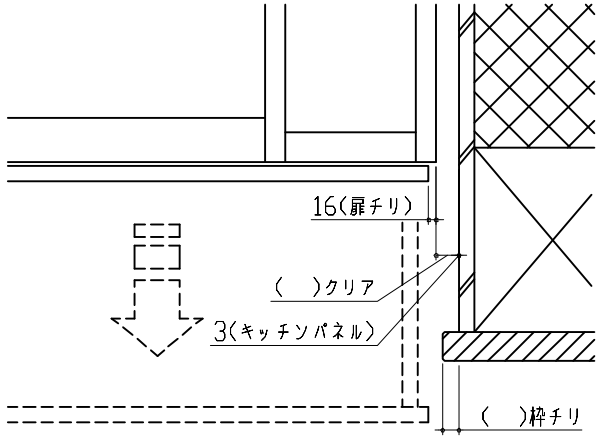
レンジフード 詳細図 ダクト配管可能範囲

<VRAC 風圧シャッター L排気>

管工事

注)
●本図はアルミダクトφ150を使用した場合の配管可能範囲である。
断熱材を取付ける場合は厚みを考慮すること。
●リフォーム時など、既設の壁排気口を利用する場合、P変換アタッチメント(別売)を使用すること。

<p style="text-align: center;">照明ユニット 電気配線参考図</p> <p><KLD-D060LW> <照明器具側> 電源取出位置 (W1200の場合、中仕切り左側面より35mm左へ)</p>  <p style="text-align: right; border: 1px solid black; padding: 2px;">電気工事</p> <p><壁側> 電源取出位置 (W1200の場合、中仕切り左側面より35mm左へ)</p> <p>端子台</p> <p>照明器具</p> <p>電源電線 電源通し穴はφ11程度の丸穴を開けてください</p> <p>加熱機器より150mm以上離してセットして下さい (ただしレンジフード横タイプの下にはセットできません。)</p> <p>消費電力：9W</p>	<p style="text-align: center;">横引配管有効寸法 詳細図</p> <p style="text-align: center;">【調理キャビネット】</p> <p style="text-align: right;">▨ : 配管スペース</p> <p style="text-align: center;">標準タイプ (足元スライド/スライド共通)</p>  <p style="text-align: center;">※横引配管スペースなし</p>	<p style="text-align: center;">キャビネット引出寸法 詳細図</p> <p style="text-align: center;">【シンクキャビネット】</p>  <p style="text-align: center;"><ここまでホーローラック部></p>	
<p style="text-align: center;">横引配管有効寸法 詳細図</p> <p style="text-align: center;">【シンクキャビネット】</p>	<p style="text-align: center;">横引配管有効寸法 詳細図</p> <p style="text-align: center;">【調理キャビネット】</p>	<p style="text-align: center;">キャビネット引出寸法 詳細図</p> <p style="text-align: center;">【調理キャビネット】</p>	
<p style="text-align: right;">▨ : 配管スペース</p> <p style="text-align: center;">食洗機側</p> 	<p style="text-align: right;">▨ : 配管スペース</p> <p style="text-align: center;">ホーローレイエリア収納</p> 		
<p style="font-size: 2em; font-weight: bold;">Takara standard</p> <p>タカラスタンダード株式会社</p>	<p>現場名称： 群馬-前橋SR SK7様邸</p> <p>現場番号： C2736659</p> <p>前橋営業所</p>	<p>ホーローシステムキッチン LEMURE レミュー</p> <p>プラン番号： 7407C-2311-0061T</p> <p>担当営業：</p>	<p>詳細図 2</p> <p>縮尺： FREE</p> <p>作成日： 2023年11月6日</p> <p>担当アドバイザー：</p>

<p>キャビネット引出寸法 詳細図</p> <p>【ホーローキレイエリア収納】</p> 	<p>エンド取り合い詳細図</p> <p>【キッチン本体 右側】</p> 	
<p>キャビネット引出寸法 詳細図</p> <p>【コンロキャビネット】</p> 