

ホーローシステムキッチン 御見積書

御名前 群馬-前橋SR SK2 様

業者 様

商品名 LEMURE レミュー

作成日 2024年4月12日
プラン番号 7407C-2404-0057T
現場番号 C2736148

タカラスタANDARD株式会社
◆前橋営業所
群馬県前橋市天川大島町1480-1
TEL 027-290-2163 / FAX 027-290-2269

◆前橋ショールーム
TEL 027-290-2248 / FAX 027-290-2259

商品
御見積金額 **¥3,100,600 (税込 ¥3,410,660)**

()内の価格は税込価格<税率10%>を表示しています。

《参考》別途 商品組付費 **¥232,000 (税込 ¥255,200)**

- ※ 商品御見積金額には商品組付費は含まれておりません。
- ※ 商品組付費には配送・搬入・商品組付等の費用を含んでいます。
- ※ 商品組付費は現場の状況により変動する事があります。
又、給水・給湯・ガス・ダクト・電気等の接続工事は含まれておりません。

◆ 御見積仕様

《キッチン》

キッチン本体サイズ	フラット対面プラン 奥行80cm 259cm
天板高さ	85cm
扉カラー	白磁・引手シルバー
キャビネットカラー	ホワイト
キッチンパネル	HDタイプ:コンクリートライト
引手タイプ	ハンドル引手タイプ
ワークトップ材質	ステンレス
カラー	バイブレーション加工
水栓	浄水器内蔵ハンドシャワー水栓
食器洗い乾燥機	シンク下設置間口45cmタイプ
加熱機器	75cmハイパーガラスコートトップガスコンロ
レンジ機器	なし
ガス種	LPG

《周辺収納》

周辺扉カラー	白磁・引手シルバー
周辺キャビネットカラー	ホワイト
キッチンパネル	HDタイプ:コンクリートライト
周辺引手タイプ	ハンドル引手タイプ
カウンター材質	クォーツストーン
カラー	ホワイトクレイ

担当営業	担当アドバイザー	プラン作成者
		松永

◆ 備考

◆ 御確認事項

- ☆商品の仕様・価格等につきましては予告なく変更する事があります。
お問い合わせ、またはカタログにて よく御確認下さるようお願い致します。
- ☆この御見積書の有効期間は30日間です。

御名前 群馬-前橋SR SK2

様

現場番号	C2736148	プラン番号	7407C-2404-0057T	作成日	2024/4/12
------	----------	-------	------------------	-----	-----------

御見積明細 キッチン

NO	商品名	仕様	品番	数量	単価	金額
1	ステンレスワークトップ	ユーティリティシンクE	TWZS255NJ TALH	1	346,500	346,500
2	シンクキャビネット	足元スライド・シンク下食洗、フロントポケット、うちにもホーロートレイ	F-RRVR120PL5(L1WHPW)	1	328,500	328,500
3	食器洗い乾燥機	引出し式(シルバー色)	EW-45L1SMTA	1	177,000	177,000
	食器洗い乾燥機用前面パネル	扉同色	P-DWM45LS (1W N)	1	21,500	21,500
4	調理台キャビネット	足元スライド(3段引出し、ホーローインナーケース)	F-TFVM060VL5(L1WHPW)	1	175,000	175,000
5	コンロ用キャビネット	足元スライド、ミキリ対応	F-KTVM075IR5(L1WHPW)	1	162,000	162,000
6	浄水器内蔵ハンドシャワー水栓	タッチレス、エコタイプ、7物質除去	LC122MN-3NG8T1	1	89,000	89,000
7	ガス加熱機器(ハイパーガラスコート)	両面焼き	TAF860WV75CD	1		
	ガス加熱機器(本体)	シルバー	TAF860WV75C P	1	167,500	167,500
	ガス加熱機器(トッププレート)	クリアパールダークグレー	T860-75TP-CD	1	42,500	42,500
8	オイルガード	フロストタイプ	コンロマエスクリーンW	1	10,000	10,000
	シンクガード、オイルガード用金具	フラット対面用	シンクマエスクリーンカナガ	1	5,500	5,500
9	バックパネル	フラット対面用、扉同色	P-BM128 -5(1W)	2	61,000	122,000
	バックパネル用施工部材		ブザーP-BM -270(L)	1	10,500	10,500
	バックパネル用ケコミ		ダイワP-BM 270(W)	1	3,000	3,000
	パッキン	ケコミ取付用	パッキンP-BM(G)	1	1,500	1,500
	施工キット	フラット対面用	セコウキットP-BM(L)	1	3,500	3,500
	コンセント	台輪用	ダイワヨウ2レンコンセントW	1	3,500	3,500
	【ベースキャビネット小計】			19		1,669,000
10	レンジフード(本体)	シロッコファン	FUSC-3ADN	1	62,500	62,500
	レンジフード(フード)	ステンレス	SVRA-902TFADRN	1	71,000	71,000
	レンジフード(ダクトカバー)	ステンレス	DKLA-SVRA	1	18,500	18,500
	レンジフード別売部品	レンジフード横壁取付金具	SVRAカベトリツケカナガ	1	1,000	1,000
11	リモコン		RHリモコン-2	1	2,000	2,000
12	エンドパネル	フラット対面用	EP-FTN-85L(L1WHN)	1	26,000	26,000
13	間仕切り名人(デラックスタイプ)	ABタイプ、間口27cm用	MGマジキリアB270-520	1	10,000	10,000
14	間仕切り名人(デラックスタイプ)	ASタイプ	MGマジキリアS240-320	2	5,000	10,000
15	間仕切り名人(デラックスタイプ)	ASタイプ	MGマジキリアS240-420	3	5,000	15,000
16	かくせるホーローボックス	間口60cm用	ヒビラウラHS- 60N	1	6,000	6,000
17	かくせるホーローボックス	間口73cm用	ヒビラウラHS- 73N	1	7,000	7,000
18	まな板	ユーティリティシンクE用	マナイタUSE-1	1	7,000	7,000

御名前 群馬-前橋SR SK2

様

現場番号	C2736148	プラン番号	7407C-2404-0057T	作成日	2024/4/12
------	----------	-------	------------------	-----	-----------

御見積明細 キッチン

NO	商品名	仕様	品番	数量	単価	金額
19	水切り	ユーティリティシンクE用	ミズキリUSE	1	7,500	7,500
20	ゴミポケット	ユーティリティシンクE用	ゴミポケットUSE	1	7,500	7,500
21	水切りプレート	ユーティリティシンクE用、パイプレーション加工	SK ミズキリプレートUSE(W)	1	6,000	6,000
22	水切りプレート	ユーティリティシンクE用、パイプレーション加工	ミドル ミズキリプレートUSE(W)	1	7,500	7,500
23	前台輪カバー		P-DC120 -5(W)	1	4,000	4,000
24	前台輪カバー		P-DC073 -5(W)	1	3,500	3,500
25	前台輪カバー		P-DC060 -5(W)	1	3,500	3,500
26	施工部材		シリコン(クリア2)	2	1,000	2,000
キッチン合計				43		¥1,946,500

御見積明細 周辺収納

NO	商品名	仕様	品番	数量	単価	金額
27	調理台キャビネット	奥行45cm、スライド(3段引出し)	F-TFSL090M-5(L1WHPW)	2	157,000	314,000
28	調理台キャビネット	奥行45cm、オープン	F-TA L075M-5(L1WHPW-G)	1	62,000	62,000
	収納ワゴン	奥行45cm用	NW-75K(L)	1	20,500	20,500
	収納ワゴン用前面扉		NWトビラ75MK(L1WHPW)	1	36,000	36,000
29	ウォールキャビネット	ダウンライト、耐震ラッチ付	W-SD A090 -P(L1WHNW)	2	83,000	166,000
	ダウンライト		ダウンライト(877NWH)1トウ-5000K	2	18,500	37,000
30	ウォールキャビネット	ダウンライト、耐震ラッチ付	W-SD A075 -P(L1WHNW)	1	79,000	79,000
	ダウンライト		ダウンライト(877NWH)1トウ-5000K	1	18,500	18,500
31	カウンターユニット用カウンター	奥行45cm、クォーツストーン、ホワイトクレイ	C-TP255NO (I)-2	1	142,500	142,500
32	ダストボックス	本体	DB-NWNホントイ	2	1,500	3,000
	ダストボックス	フタ	DB-NWNフタ	2	700	1,400
33	見切り対応フィラー	下台用、ホワイト	ミキリタ10H(W)	1	700	700
34	見切り対応フィラー	ウォールキャビネット用、ホワイト	ミキリW10(W)	1	1,000	1,000
35	エンドパネル	奥行45cmキャビネット・トール下台用	EP-NLN-85 (L1WHN)	1	17,000	17,000
36	エンドパネル	ウォールキャビネット用	EP-WS (L1WHN)	1	13,000	13,000
37	米ピツ	容量11kg用	コメピツ-H	1	3,000	3,000
38	間仕切り名人(デラックスタイプ)	ABタイプ、間口36cm用	MGマジキリAB360-370	1	13,000	13,000
39	間仕切り名人(デラックスタイプ)	APタイプ	MGマジキリAP030-370	3	2,500	7,500
40	間仕切り名人(デラックスタイプ)	ASタイプ	MGマジキリAS240-370	2	5,000	10,000

御名前 群馬-前橋SR SK2 様

現場番号	C2736148	プラン番号	7407C-2404-0057T	作成日	2024/4/12
------	----------	-------	------------------	-----	-----------

御見積明細 周辺収納

NO	商品名	仕様	品番	数量	単価	金額
41	施工部材		シリコン(グレー)	1	1,000	1,000
周辺収納合計				28		¥946,100

御見積明細 キッチンパネル

NO	商品名	仕様	品番	数量	単価	金額
1	ホーローキッチンパネルHDタイプ	フロントパネル135、コンクリートライト	PZFN-135 (QCG)	3	17,500	52,500
2	ホーローキッチンパネルHDタイプ	フロントパネル120、コンクリートライト	PZFN-120 (QCG)	1	16,800	16,800
3	ホーローキッチンパネルHDタイプ	フロントパネル105、コンクリートライト	PZFH-105 (QCG)	2	16,100	32,200
4	KP用エッジセット	アルミ製、シルバー	KPエッジセットA (S1)-2	2	10,000	20,000
5	パネル施工キット	シリコン色(グレー)	パネルセコウキットS(G)-1	2	5,700	11,400
6	ホーローキッチンパネルHDタイプ	フロントパネル90、コンクリートライト	PZFN- 90 (QCG)	3	14,600	43,800
7	ホーローキッチンパネルHDタイプ	フロントパネル60、コンクリートライト	PZFN- 60 (QCG)	1	13,000	13,000
8	ホーローキッチンパネルHDタイプ	フロントパネル150、コンクリートライト	PZFN-150 (QCG)	1	18,300	18,300
キッチンパネル合計				15		¥208,000

商品総合計	86	¥3,100,600
-------	----	------------

※ 御見積明細の価格には消費税は含まれておりません。別途消費税が必要となります。

《参考》別途 商品組付費

キッチン商品組付費 ¥187,000 (税込 ¥205,700)

キッチンパネル商品組付費 ¥45,000 (税込 ¥49,500)

※ 商品組付費は現場の状況により変動する事があります。又、給水・給湯・ガス・ダクト・電気等の接続工事は含まれておりません。

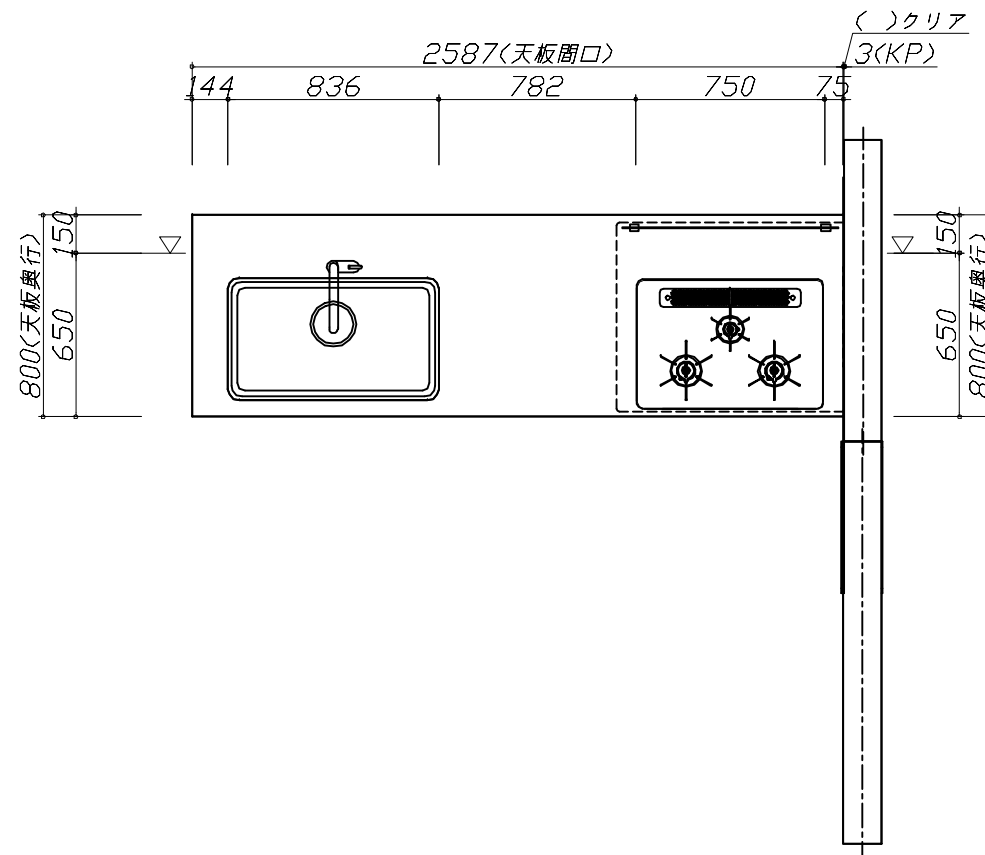
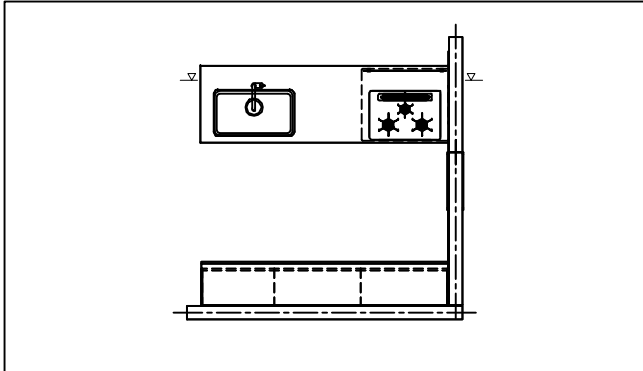
()内の価格は税込価格<税率10%>を表示しています。

■必ずご確認ください。

- ・天井高さ、吊戸棚・レンジフード取付高さをご確認ください。
- ・◀ ▶内寸法は参考寸法です。

■表示記号について

- ・KP：キッチンパネル
- ・▽：設置基準線



Takara standard
タカラスタンダード株式会社

現場名称： 群馬-前橋SR SK2様邸

現場番号： C2736148

前橋営業所

ホーローシステムキッチン LEMURE レミュー

プラン番号： 7407C-2404-0057T

担当営業 :

姿図 1

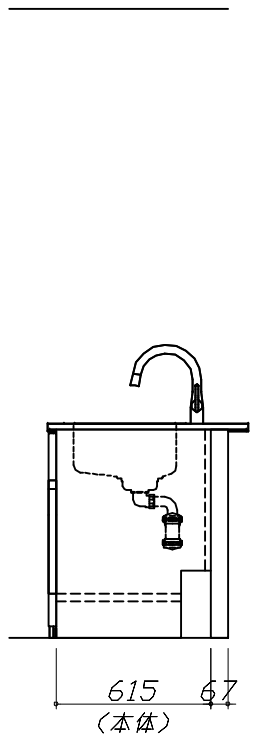
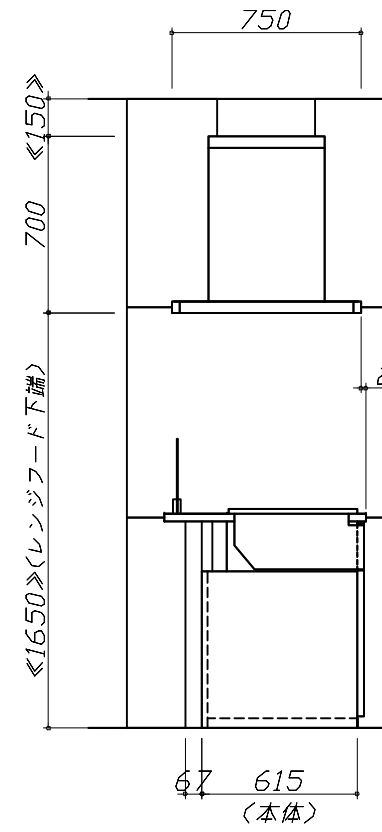
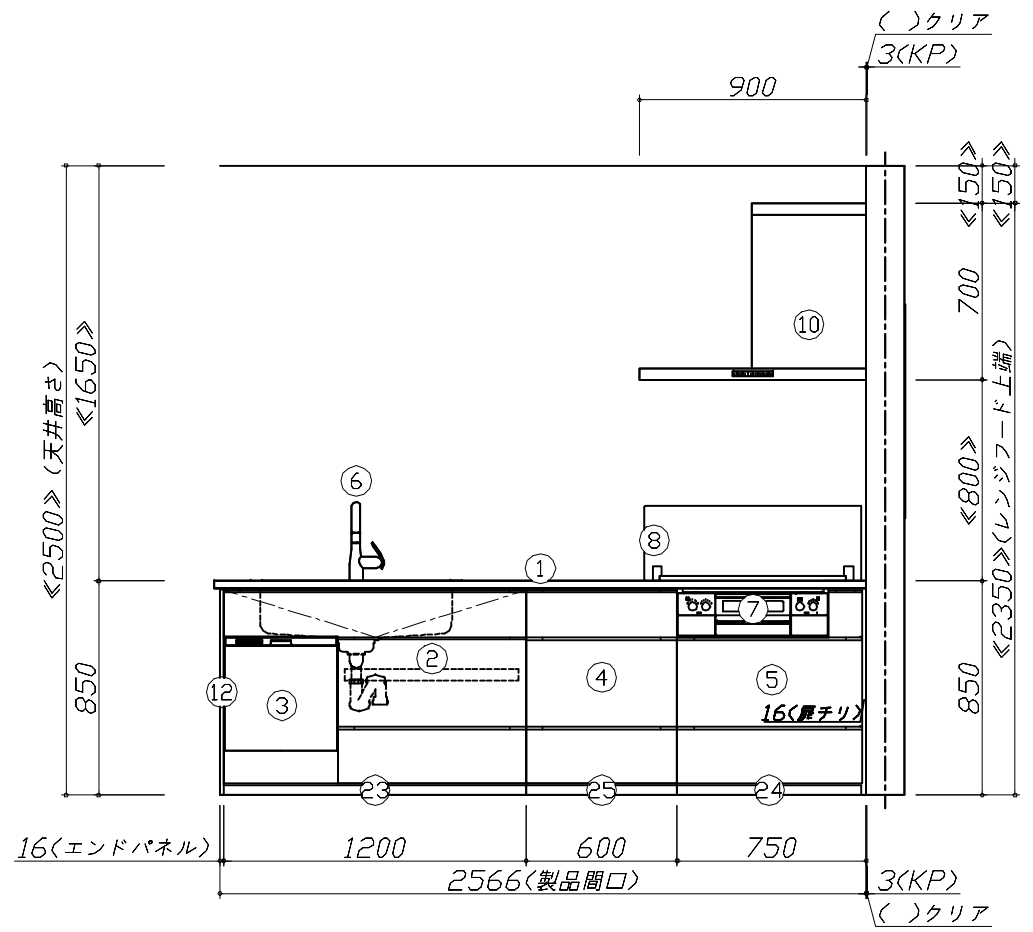
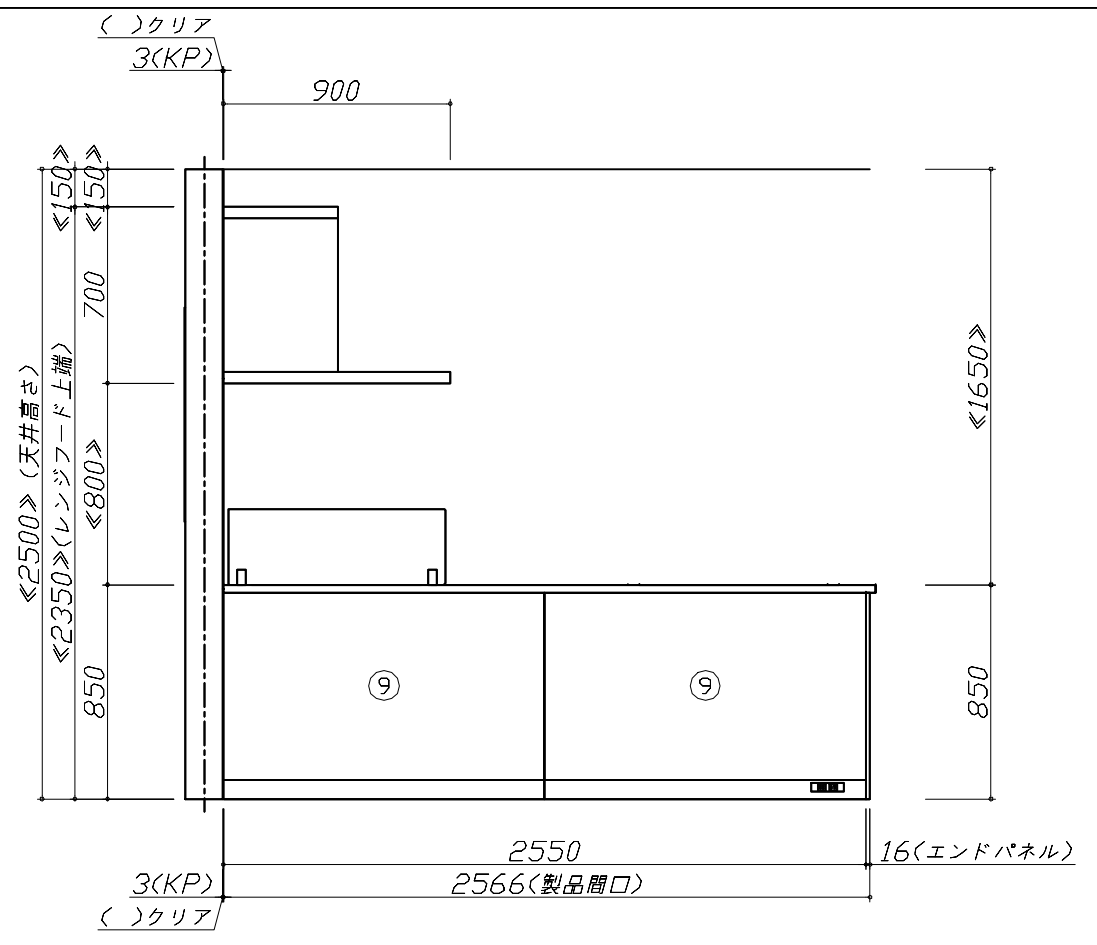
縮尺： 1 / 30

作成日： 2024年4月12日

担当アドバイザー：

縮尺：A3サイズ等倍

- 必ずご確認ください。
 - ・天井高さ、吊戸棚・レンジフード取付高さをご確認ください。
 - ・《 》内寸法は参考寸法です。
- 表示記号について
 - ・KP：キッチンパネル
 - ・▽：設置基準線



Takara standard
 タカラスタンダード株式会社

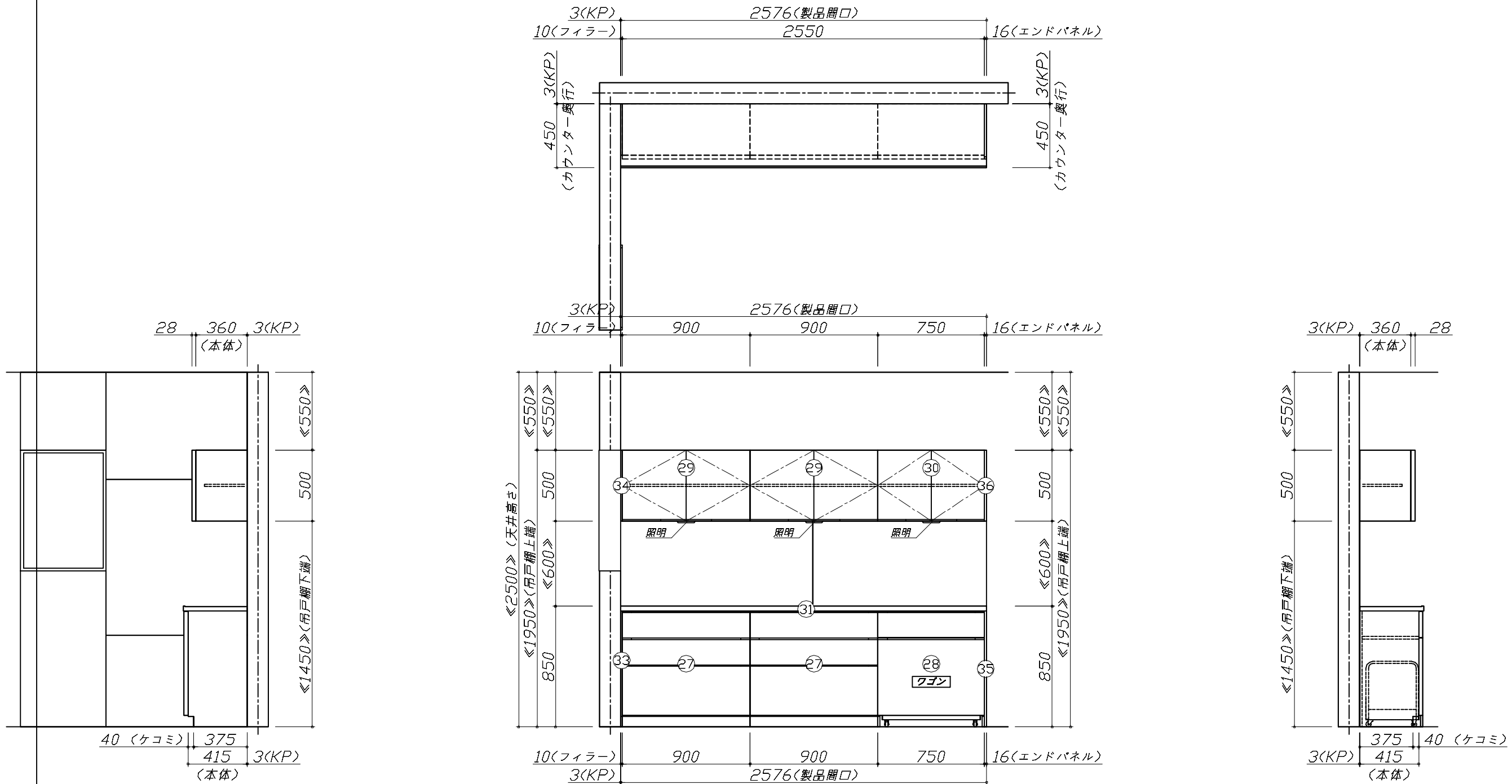
現場名称： 群馬-前橋SR SK2様邸
 現場番号： C2736148
 前橋営業所

ホーローシステムキッチン LEMURE レミュー
 プラン番号： 7407C-2404-0057T
 担当営業：

姿図 2 縮尺： 1 / 30
 作成日： 2024年4月12日
 担当アドバイザー：

縮尺：A3サイズ等倍

- 必ずご確認ください。
 - ・天井高さ、吊戸棚・レンジフード取付高さをご確認ください。
 - ・《 》内寸法は参考寸法です。
- 表示記号について
 - ・KP：キッチンパネル
 - ・▽：設置基準線

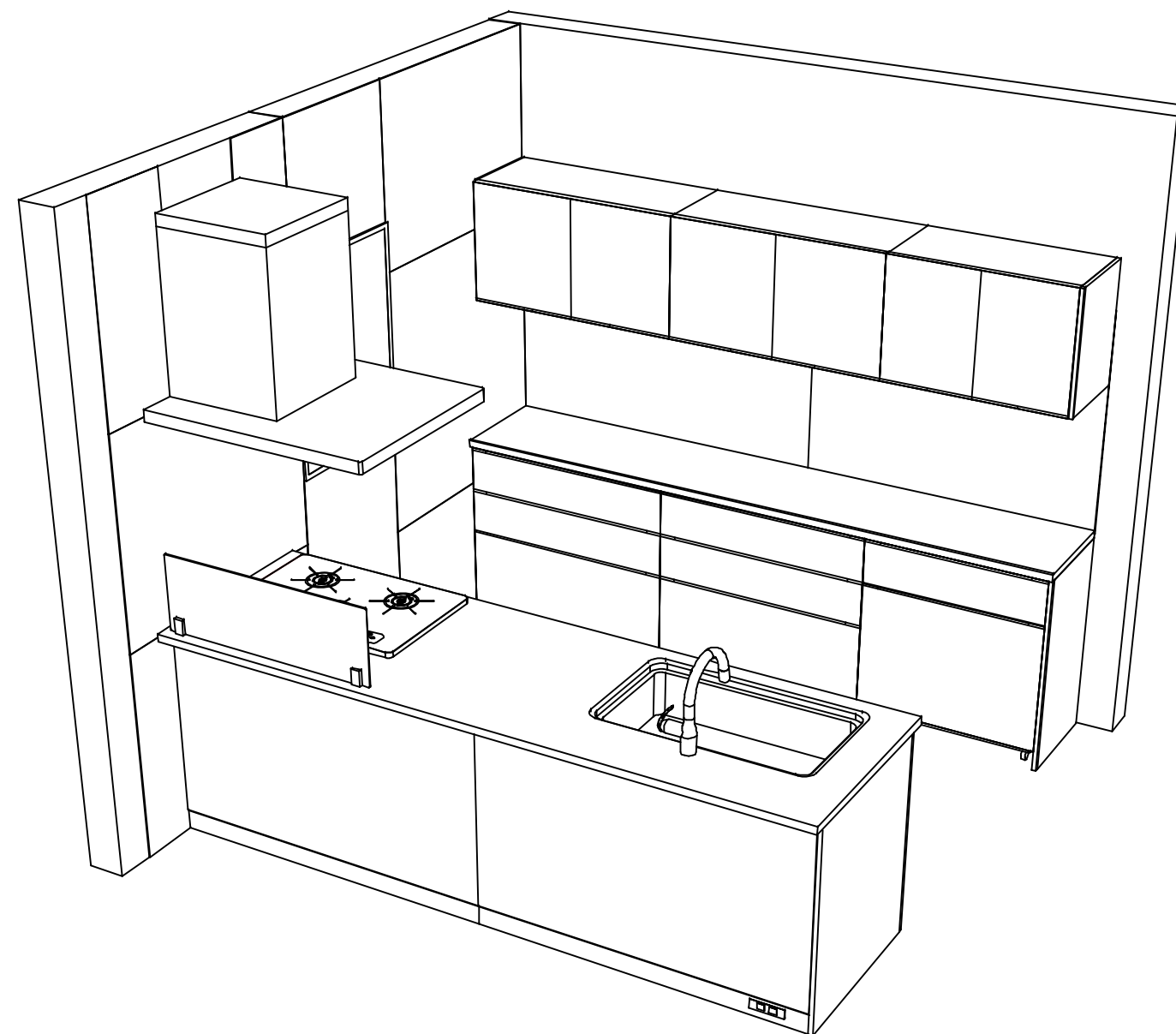
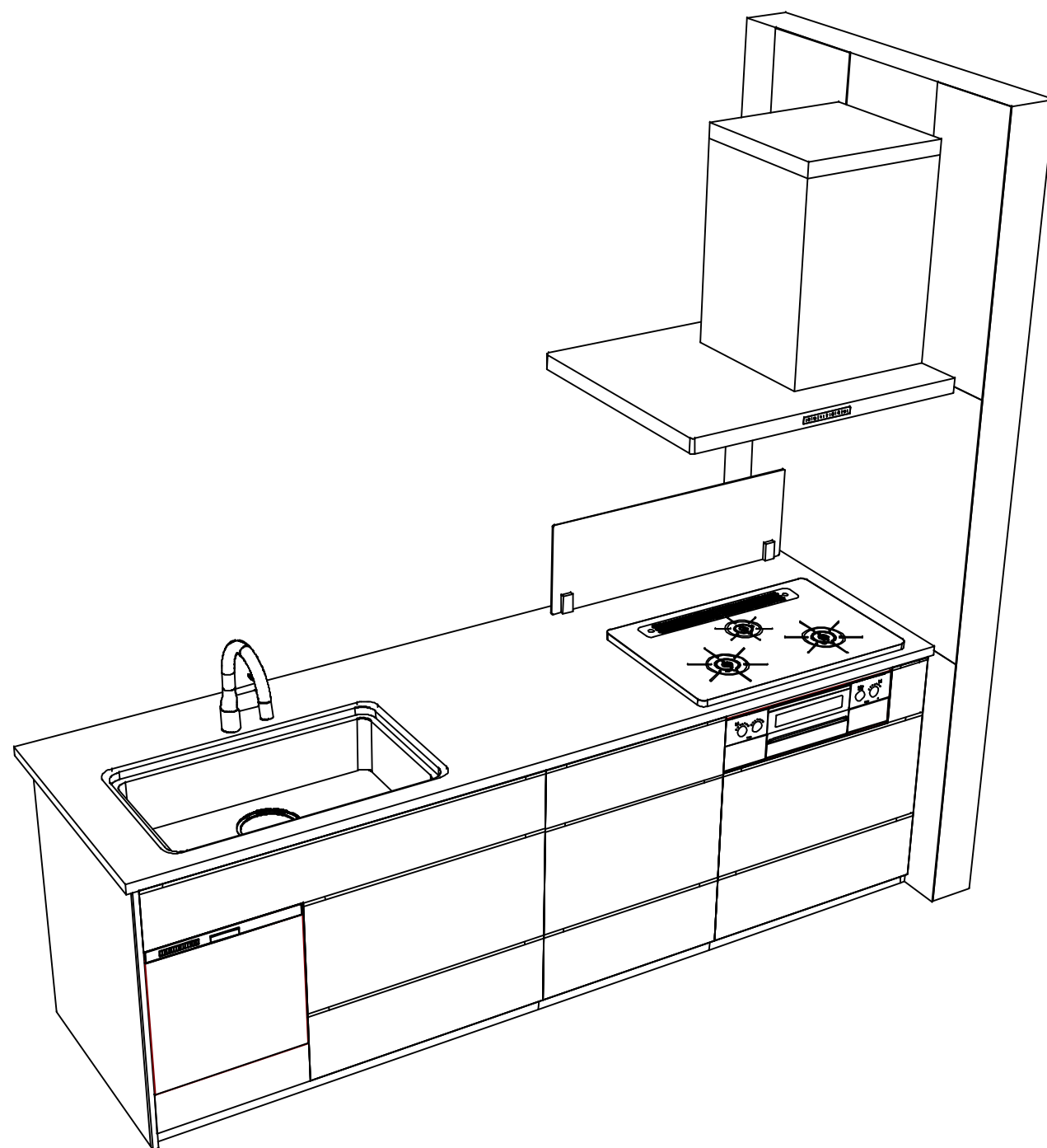


Takara standard
タカラスタンダード株式会社

現場名称： 群馬-前橋SR SK2様邸
現場番号： C2736148
前橋営業所

ホーローシステムキッチン LEMURE レミュー
プラン番号： 7407C-2404-0057T
担当営業：

姿図 3 縮尺： 1 / 30
作成日： 2024年4月12日
担当アドバイザー：



Takara standard
 タカラスタンダード株式会社

現場名称： 群馬-前橋SR SK2様邸
 現場番号： C2736148
 前橋営業所

ホーローシステムキッチン LEMURE レミュー
 プラン番号： 7407C-2404-0057T
 担当営業 :

姿図 4 縮尺： 1 / 30
 作成日： 2024年4月12日
 担当アドバイザー：

縮尺：A3サイズ等倍