

# ぴったりサイズ木製システムキッチン 御見積書

御名前 米子-松江SR SK6 様

業者 様

商品名 Refit リフィット

作成日 2024年9月12日  
プラン番号 2910C-2409-0304T  
現場番号 C3312000

タカラスタANDARD株式会社  
◆松江営業所  
島根県松江市大庭町1802-5  
TEL 0852-24-8188 / FAX 0852-27-2967

◆松江ショールーム  
TEL 0852-27-2963 / FAX 0852-24-3607

商品御見積金額 **¥1,071,200 (税込 ¥1,178,320)**

( )内の価格は税込価格<税率10%>を表示しています。

《参考》別途 商品組付費 **¥123,000 (税込 ¥135,300)**

- ※ 商品御見積金額には商品組付費は含まれておりません。
- ※ 商品組付費には配送・搬入・商品組付等の費用を含んでいます。
- ※ 商品組付費は現場の状況により変動する事があります。  
又、給水・給湯・ガス・ダクト・電気等の接続工事は含まれておりません。

## ◆ 御見積仕様

《キッチン》

キッチン本体サイズ フラット対面プラン 奥行80cm  
244cm

天板高さ 85cm

扉カラー オークダークブラウン

引手 ハンドル引手(ブラック)

キッチンパネル HDタイプ:ルナダークグレー

ワークトップ材質 アクリル人造大理石  
カラー ソリッドライトグレー

水栓 ハンドシャワー水栓

食器洗い乾燥機 シンク横設置間口45cmタイプ

加熱機器 IHヒーター

レンジ機器 なし

ガス種 未定

周波数 60Hz

## ◆ 御確認事項

- ☆御見積りの商品は受注生産品の為、納期は約2週間程度いただきます。
- ☆商品の仕様・価格等につきましては予告なく変更する事があります。
- ☆組立工事費には給水・給湯・ガス・ダクト・電気等接続工事は含まれておりません。
- ☆ご発注後のキャンセル・変更は応じかねますので、ご確認宜しく願い申し上げます。
- ☆この御見積書の有効期間は30日間です。

担当営業	担当アドバイザー	プラン作成者

## ◆ 備考

--	--

No.\*

御名前 米子-松江SR SK6

様

現場番号	C3312000	プラン番号	2910C-2409-0304T	作成日	2024/9/12
------	----------	-------	------------------	-----	-----------

## 御見積明細 キッチン

NO	商品名	仕様	品番	数量	単価	金額
1	人造大理石ワークトップ	アクリル人造大理石シンク(グレー)	A7ZL240 GARH-N	1	207,400	207,400
2	シンクキャビネット	足元スライド、ソフトクローズ、ホーロー底板有、うちにもHT、見切り無	F-RMVM090ER5EAPテ-D	1	84,300	84,300
3	食器洗い乾燥機	引出し式(シルバー色)、深型	EW-45RD1ST	1	157,000	157,000
	食器洗い乾燥機用前面パネル	扉同色、深型用	P-DWP45D (APテ-)	1	4,000	4,000
4	調理台キャビネット	深型食洗用、足元スライド、ソフトクローズ、ホーロー底板有	F-WDVB045 -5EAPテ-)	1	21,500	21,500
5	調理台キャビネット	足元3段引出、ソフトクローズ、ホーロー底板有、見切り無	F-TFVB030 -5EAPテ-D	1	32,000	32,000
6	コンロ用キャビネット	足元スライド、ソフトクローズ、ホーロー底板有、見切り有	F-KKVB075 L5EAPテ-D-ハ	1	41,500	41,500
7	水栓	タッチレスハンドシャワー水栓	KM6071ETK	1	85,500	85,500
8	電気加熱機器	IHヒーター両面焼き(ブラック色)	HTB-TS6AKK	1	155,000	155,000
9	オイルガード	クリアタイプ	コンロマエスクリーンG	1	7,500	7,500
	シンクガード、オイルガード用金具	フラット対面用	シンクマエスクリーンカナグ	1	5,500	5,500
10	バックパネル	フラット対面用、扉同色	P-BB270 (APテ-)-3	1	19,500	19,500
	コンセント	バックパネル用	バックパネルヨウ2レンコンセントB	1	5,000	5,000
11	バックパネル用施工部材		ブザーIP-BB270	1	8,500	8,500
【ベースキャビネット小計】				14		834,200
12	レンジフード(本体)	シロココファン	FUSC-3ADN	1	62,500	62,500
	レンジフード(フード)	ステンレス	SVRA-902TFADLN	1	71,000	71,000
	レンジフード(ダクトカバー)	ステンレス	DKLA-SVRA	1	18,500	18,500
	レンジフード別売部品	レンジフード横壁取付金具	SVRAカベトリツケカナグ	1	1,000	1,000
13	エンドパネル	フラット対面用、奥行80cm、H80・85用	EP-FTNS85 (APテ-)	1	16,000	16,000
14	天板オプション		ジャバラセット	1	600	600
15	施工部材		シリコン(クリア2)	1	1,000	1,000
16	施工部材		シリコン(グレー)	1	1,000	1,000
キッチン合計				22		¥1,005,800

## 御見積明細 キッチンパネル

NO	商品名	仕様	品番	数量	単価	金額
1	ホーローキッチンパネルHDタイプ	フロントパネル120、ルナダークグレー	PZFN-120 (IRQ)	1	16,800	16,800
2	ホーローキッチンパネルHDタイプ	フロントパネル105、ルナダークグレー	PZFH-105 (IRQ)	1	16,100	16,100
3	KP用エッジセット	樹脂製、チャコールグレー	KPエッジセットJ (CG)-2	1	2,800	2,800
4	パネル施工キット	シリコン色(アンバー)	パネルセコウキットS(B)-1	2	5,700	11,400

御名前 米子-松江SR SK6 様

現場番号	C3312000	プラン番号	2910C-2409-0304T	作成日	2024/9/12
------	----------	-------	------------------	-----	-----------

## 御見積明細 キッチンパネル

NO	商品名	仕様	品番	数量	単価	金額
5	ホーローキッチンパネルHDタイプ	フロントパネル150、ルナダークグレー	PZFN-150 (IRQ)	1	18,300	18,300
キッチンパネル合計				6		¥65,400

商品総合計	28	¥1,071,200
-------	----	------------

※ 御見積明細の価格には消費税は含まれておりません。別途消費税が必要となります。

## 《参考》別途 商品組付費

キッチン商品組付費 ¥86,000 (税込 ¥94,600)  
キッチンパネル商品組付費 ¥37,000 (税込 ¥40,700)

※ 商品組付費は現場の状況により変動する事があります。又、給水・給湯・ガス・ダクト・電気等の接続工事は含まれておりません。

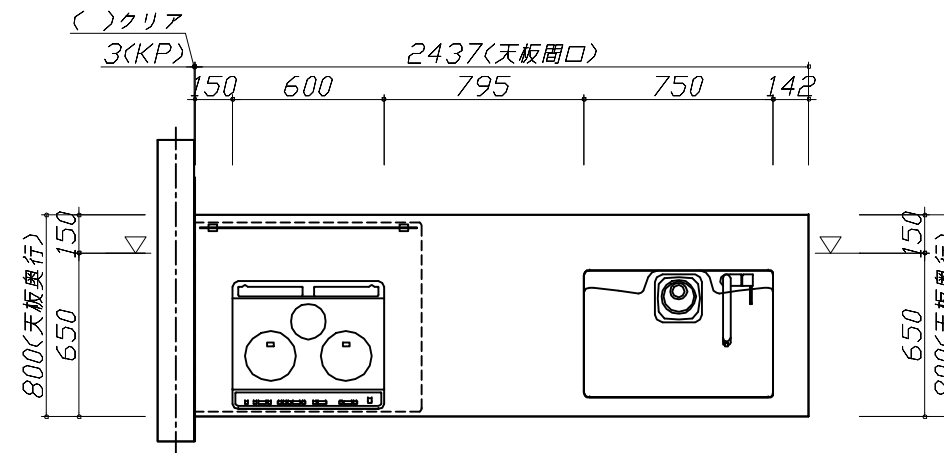
( )内の価格は税込価格&lt;税率10%&gt;を表示しています。

■必ずご確認ください。

- ・天井高さ、吊戸棚・レンジフード取付高さをご確認ください。
- ・◀ ▶内寸法は参考寸法です。

■表示記号について

- ・KP：キッチンパネル
- ・▽：設置基準線



**Takara standard**  
タカラスタンダード株式会社

現場名称： 米子-松江SR SK6様邸

現場番号： C3312000

松江営業所

ぴったりサイズ木製システムキッチン Refit リフィット

プラン番号： 2910C-2409-0304T

担当営業：

姿図 1

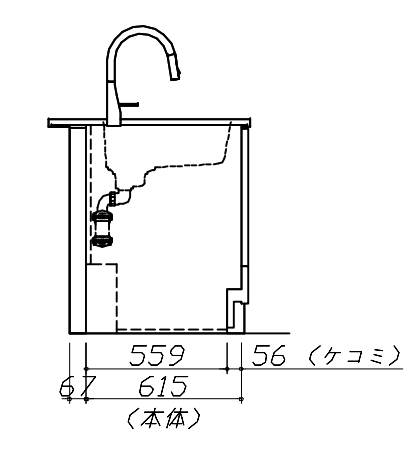
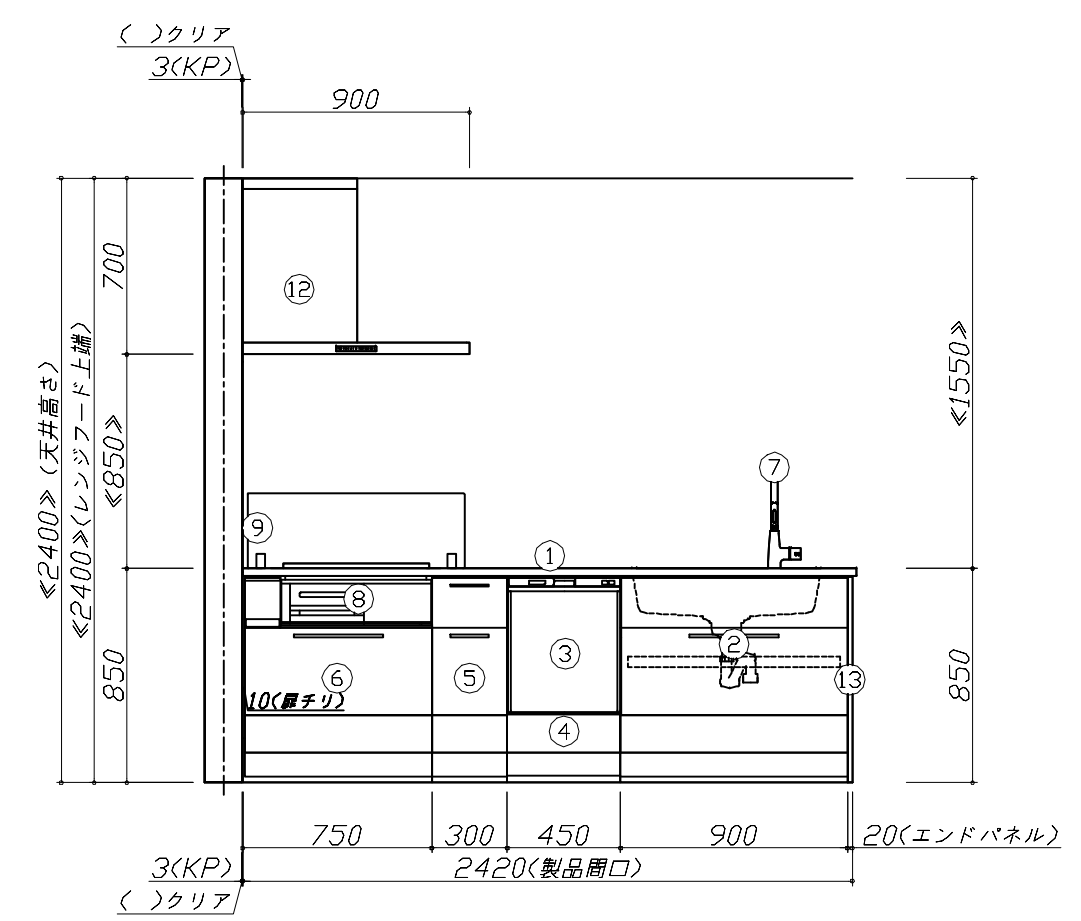
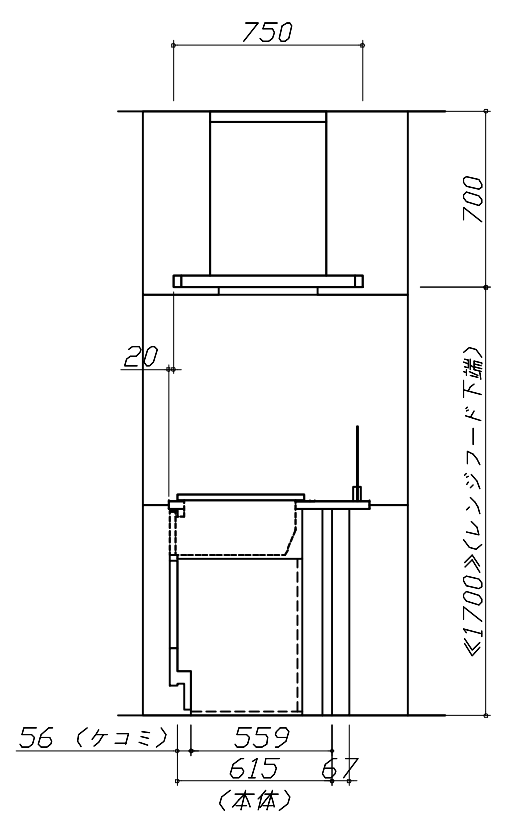
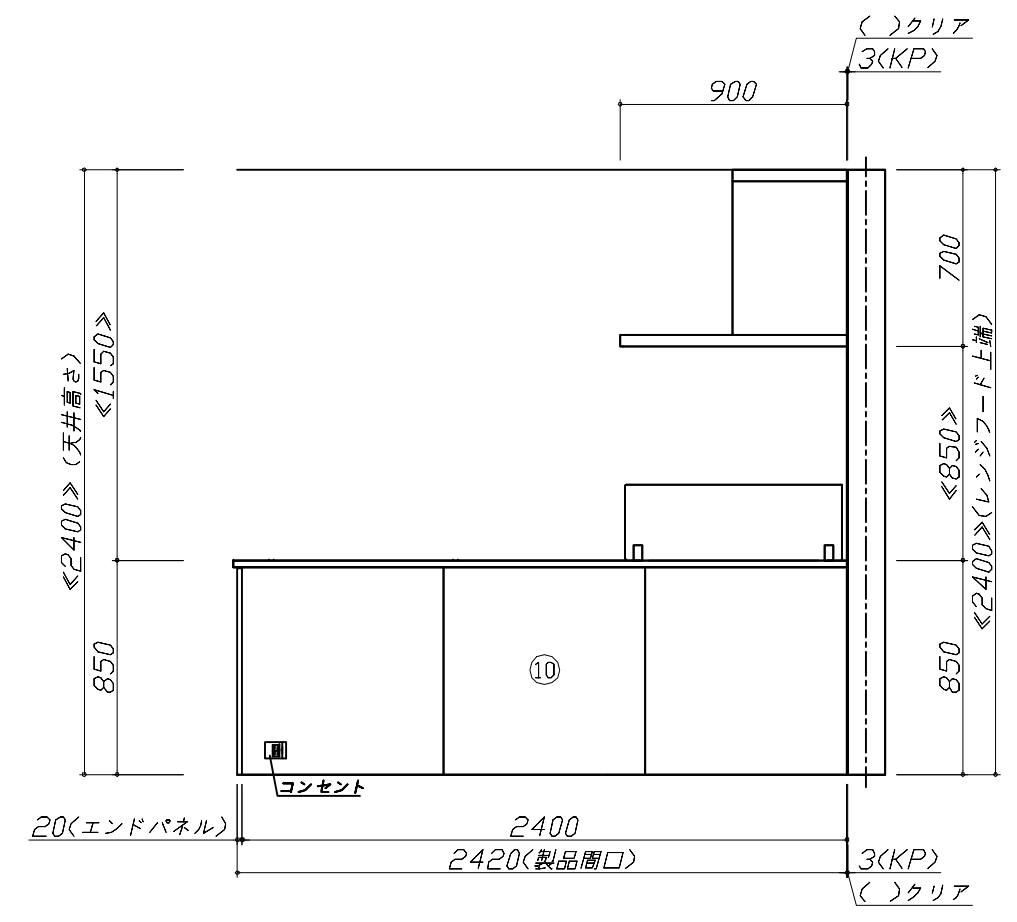
縮尺： 1 / 30

作成日： 2024年9月12日

担当アドバイザー：

縮尺：A3サイズ等倍

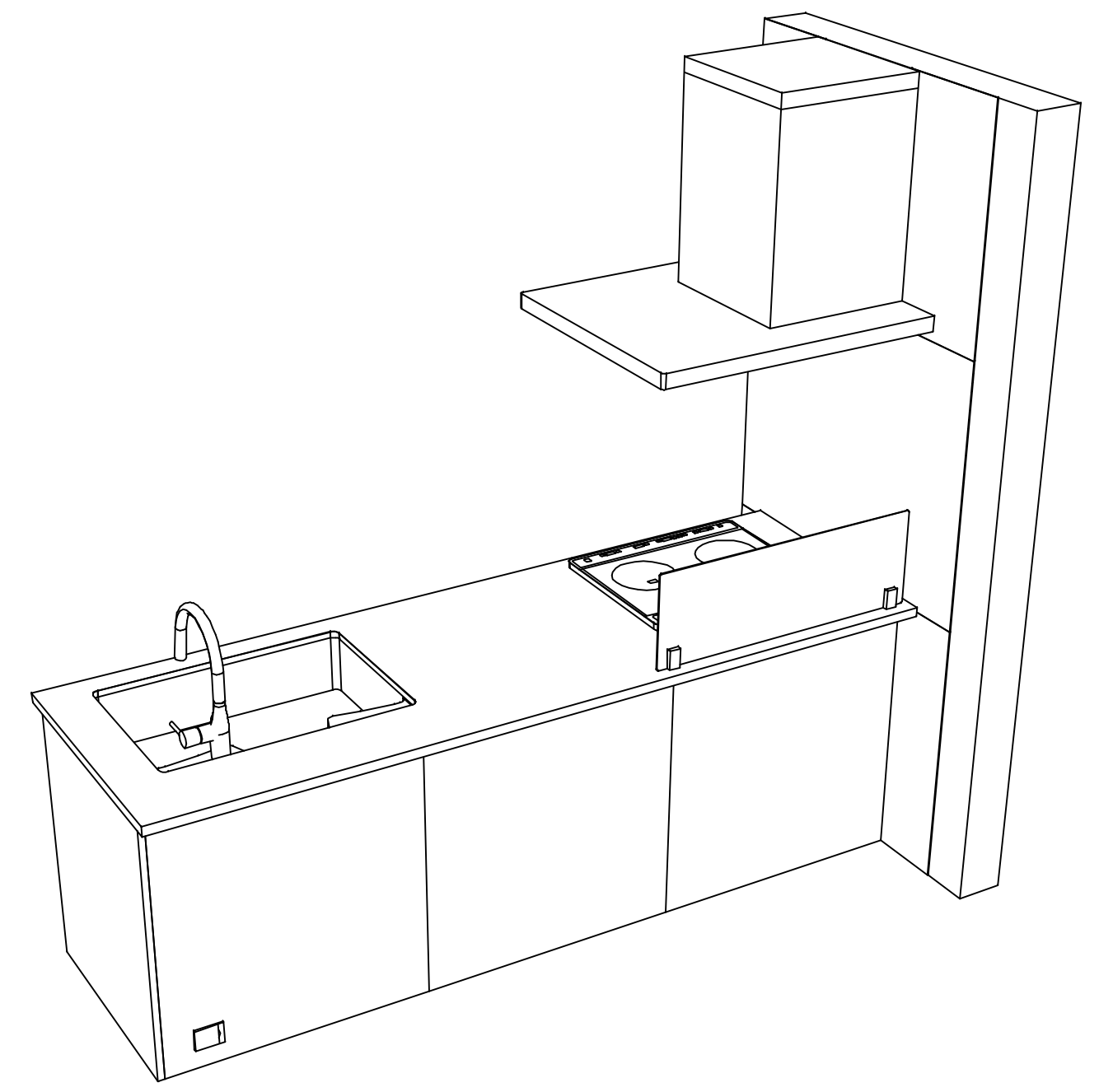
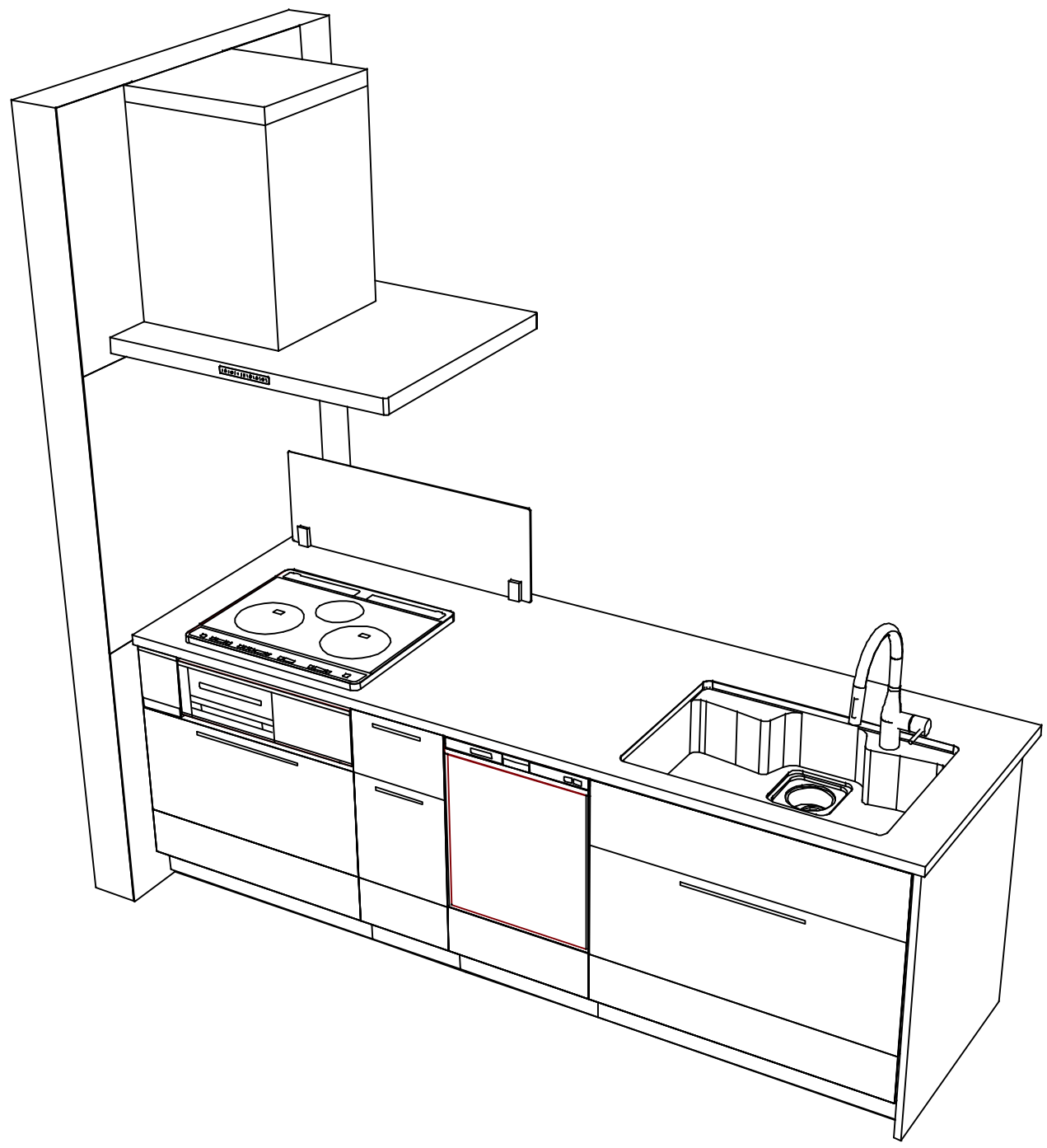
- 必ずご確認ください。
  - ・天井高さ、吊戸棚・レンジフード取付高さをご確認ください。
  - ・《 》内寸法は参考寸法です。
- 表示記号について
  - ・KP：キッチンパネル
  - ・▽：設置基準線



**Takara standard**  
タカラスタンダード株式会社

現場名称： 米子-松江SR SK6様邸	ぴったりサイズ木製システムキッチン Refit リフィット	姿図 2	縮尺： 1 / 30
現場番号： C3312000	プラン番号： 2910C-2409-0304T	作成日： 2024年9月12日	
松江営業所	担当営業：	担当アドバイザー：	

縮尺：A3サイズ等倍



**Takara standard**  
 タカラスタンダード株式会社

現場名称： 米子-松江SR SK6様邸  
 現場番号： C3312000  
 松江営業所

ぴったりサイズ木製システムキッチン Refit リフィット  
 プラン番号： 2910C-2409-0304T  
 担当営業：

姿図 3 縮尺： 1 / 30  
 作成日： 2024年9月12日  
 担当アドバイザー：

縮尺：A3サイズ等倍

■商品仕様概要

商品仕様	商品シリーズ	びったりサイズ木製システムキッチン R e f i t リフィット		
	タイプ	足元スライドタイプ		
	扉カラー	オークダークブラウン		
	引手種類	ハンドル引手(ブラック)		
	天板形状・周口	フラット対面タイプ 奥行80cm		
		244cm		
	奥行	65cm		
	天板高さ	85cm		
	キッチンパネル	有		
	キッチンパネルカラー	HDタイプ:材質-グレー		
見切り・エッジ材	樹脂製			

■商品仕様書(キッチン側)

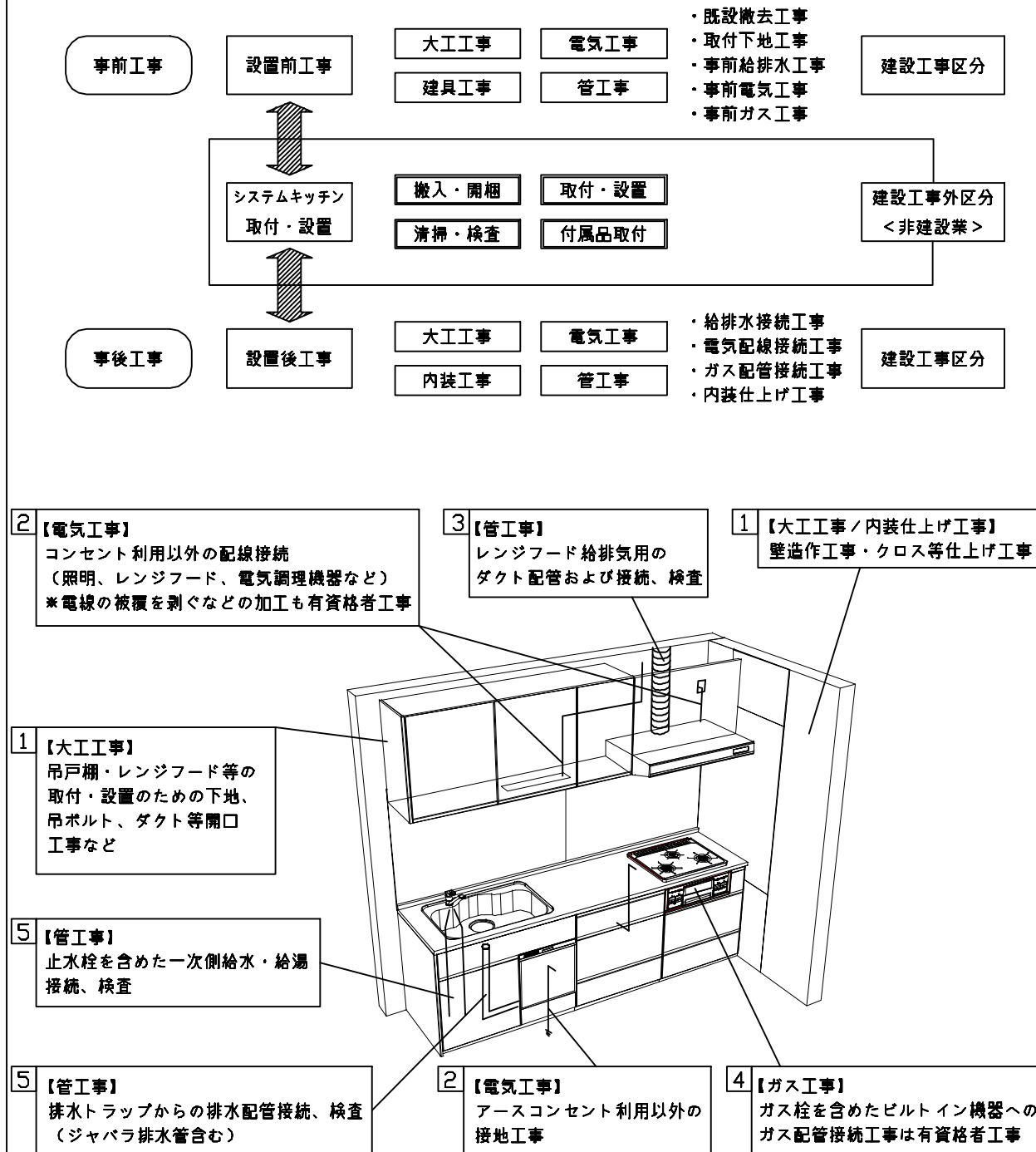
品目	仕様			備考
天板	材質	アクリル人造大理石	色	ソリッドライトグレー
	シンク	アクリル人造大理石シンク	色	グレー
	部品	-		
		-		
		-		
		-		
下台	本体	木製	色	ホワイト
	底板	ホーロー底板		
	引出し	化粧ボード(一部樹脂製)		
	レール・丁番	ソフトクローズレール		
	部品(標準)	-		
	部品(オプション1)	うちにもホーロートレイ		
	部品(オプション2)	-		
	部品(オプション3)	-		
設備仕様(下台)	水栓1	KM6071ETK		
	水栓2	-		
	食器洗い乾燥機	EW-45RD1ST	色	シルバー
	加熱機器(本体)	HTB-TS6AKK	色	ブラック
	加熱機器(トッププレート)	ガラストップ	色	ブラック
加熱機器(レンジ)	-			
	-			
	-			
吊戸棚	本体	-		
	耐震ラッチ	-		
	部品	-		
レンジフード	品名	SVRA-902TFADLN	色	ステンレス
	ファン仕様	シロッコファン(排気タイプ)		
	部品	-		
		-		
		SVRAからリッパカク		
設備仕様(上台)	照明ユニット	-		
	アイラック	-		
	電動昇降吊戸棚	-		
	昇降棚	-		
エンドパネル	材質	木製	色	オークダークブラウン
天井幕板	品名	-		

■商品仕様書(周辺収納側)

品目	仕様		備考
周辺仕様	周辺扉カラー	-	
	周辺引手	-	
	キッチンパネル	-	
ツールユニット	本体	-	
	底板	-	
	引出し	-	
	レール	-	
	丁番	-	
	耐震ラッチ	-	
	部品	-	
カウンターユニット	本体	-	
	底板	-	
	レール	-	
家電収納	本体	-	
	部品	-	
	周辺カウンター	材質	-
吊戸棚	本体	-	
	耐震ラッチ	-	
	部品	-	
設備仕様(上台)	アイラック	-	
エンドパネル	材質	-	
天井幕板	品名	-	

# 基本工事区分について

本説明書は、キッチンの本体組立・設置と関連工事（建設工事）である 大工工事、電気工事、ガス配管工事、管工事（給排水）などと区別して説明しています。  
 建設工事は関連する法令・規定に従って法的有資格者による工事が必要になります。  
 流通業者様からの発注で下請けとして本体の「取付・設置」を行う場合は、建設工事部分とキッチン本体「取付・設置」を区別して行ってください。  
 設置前工事、設置後工事の一部でも含む場合は、建設工事となります。



## ■システムキッチン 工事区分

参考：キッチン・バス工業会『工事区分ガイドライン』

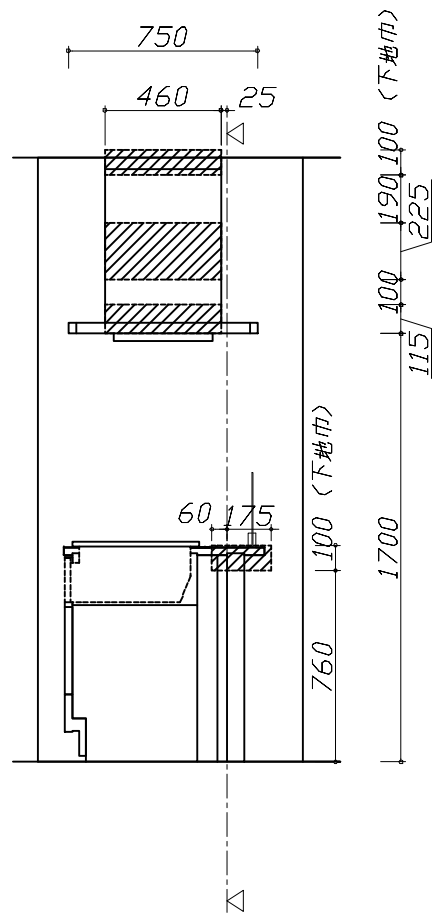
工事区分	部位 (図)	業種区分	作業名称(区分)	建設工事		建設工事外		作業内容	
				大工 工事	管 工事	電気 工事	設備・ ガス機器 設置		キ ッ チ ン 取 付
設置前工事	1 3	大工 管	外壁の開口工事	○	○			レンジフードのダクト用の建築壁の穴あけ工事	
			建築壁の下地処理工事	○				ウォールキャビネット等の取付のための壁下地処理工事	
			幕板取付壁下地処理工事	○				天井・壁等の幕板等取付のための下地処理工事	
			アンカー、吊ボルト工事	○				吊戸棚、レンジフード等のアンカー、吊ボルト工事	
			換気機器用ダクトの関連工事		○	○		建築物の事前ダクト配管等の工事	
	2	電気	キッチンパネル下地処理工事	○				キッチンパネルを貼るための建築壁の下地処理工事	
			レンジフードの電気工事			○		建築の屋内配線と配線器具(コンセント)工事	
			IH調理機器の電気工事			○		IH調理機器専用の200Vの事前電気工事	
			ウォールキャビネット部分の電気工事			○		照明器具等の電気工事	
			電動昇降吊戸棚の電気工事			○		電動昇降吊戸棚の専用電源・アース工事	
4	ガス	食器洗い乾燥機の電源・アース工事			○		食器洗い乾燥機の専用電源・アース工事		
		ガス調理機器のガス配管工事		○			ガス調理機器用の事前ガス配管工事		
5	管	排水配管の立上げ工事		○			キッチン排水用の所定位置への排水配管立上げ工事		
		給水・給湯配管の立上げ工事		○			キッチン専用の所定位置への給水給湯配管立上げ工事		
		食器洗い乾燥機の給排水配管工事		○			食器洗い乾燥機用の専用給水(給湯)・排水配管工事		
システムキッチン 本体取付・設置		建設工事 外区分	キッチンパネルの取付 【注記 1】				<input type="checkbox"/>	製品を加工して建築下地へ取付	
			製品間のシリコン充填 【注記 2】				<input type="checkbox"/>	製品間の隙間を仕上げる処理作業	
			レンジフードの取付 【注記 1】				<input type="checkbox"/>	本体及び化粧パネルを取付ける作業	
			ウォールキャビネットの取付				<input type="checkbox"/>	ウォールキャビネットを取付ける作業	
			電動昇降吊戸棚の取付				<input type="checkbox"/>	電動昇降吊戸棚を取付ける作業	
			ベースキャビネット・ワークトップの取付				<input type="checkbox"/>	ベースキャビネット・ワークトップの組立・調整して設置する作業	
			排水部品の組立 【注記 3】				<input type="checkbox"/>	排水部品とシンクの組立	
			水栓類の組立・ワークトップへの取付 【注記 1】				<input type="checkbox"/>	水栓、浄水器同梱部材の組立(ワークトップへの取付)	
			ビルトイン機器の取付 【注記 1】				<input type="checkbox"/>	ビルトイン機器のキッチン本体への組込作業	
			試運転・完成検査 【注記 4】				<input type="checkbox"/>	完成後の試運転、性能確認検査	
設置後工事		2 3	ウォールキャビネット照明器具工事			○		事前配線の電源線と照明器具の接続、検査	
			電気配線器具の取付			○		スイッチ、コンセント等の電気配線工事	
			レンジフードとダクト接続工事		○			建築ダクトとレンジフードの接続、検査	
		4	ガス	その他電化機器の工事			○		電化機器と電源線、アースの接続工事
		5	管	ガス調理機器のガス配管接続工事				<input type="checkbox"/>	ガス調理機器とガス栓との接続工事(資格要)
給水・給湯配管と水栓の接続工事				○			給水・給湯の一次側と水栓の接続、検査		
			給水・給湯配管とオプション機器の接続工事		○		オプション機器と一次側給排水の接続、検査		
			建築側排水配管への接続工事		○		キッチン排水配管と建築側排水配管の接続、検査		

※【注記 1】原則、現場支給製品は支給側で取付実施とする  
 ※【注記 2】当社製品間のみ実施する場合が多い。但し、現場により打合せにて作業範囲を決定する場合がある  
 ※【注記 3】給排水配管の仕様や状況により、排水部品の組立作業範囲を打合せにて決定する  
 ※【注記 4】製品の完成検査、試運転は、工事完成後に行う場合が多い。但し、原則、商品取付完了時に検査、試運転が可能な範囲のみキッチン設置者が実施する

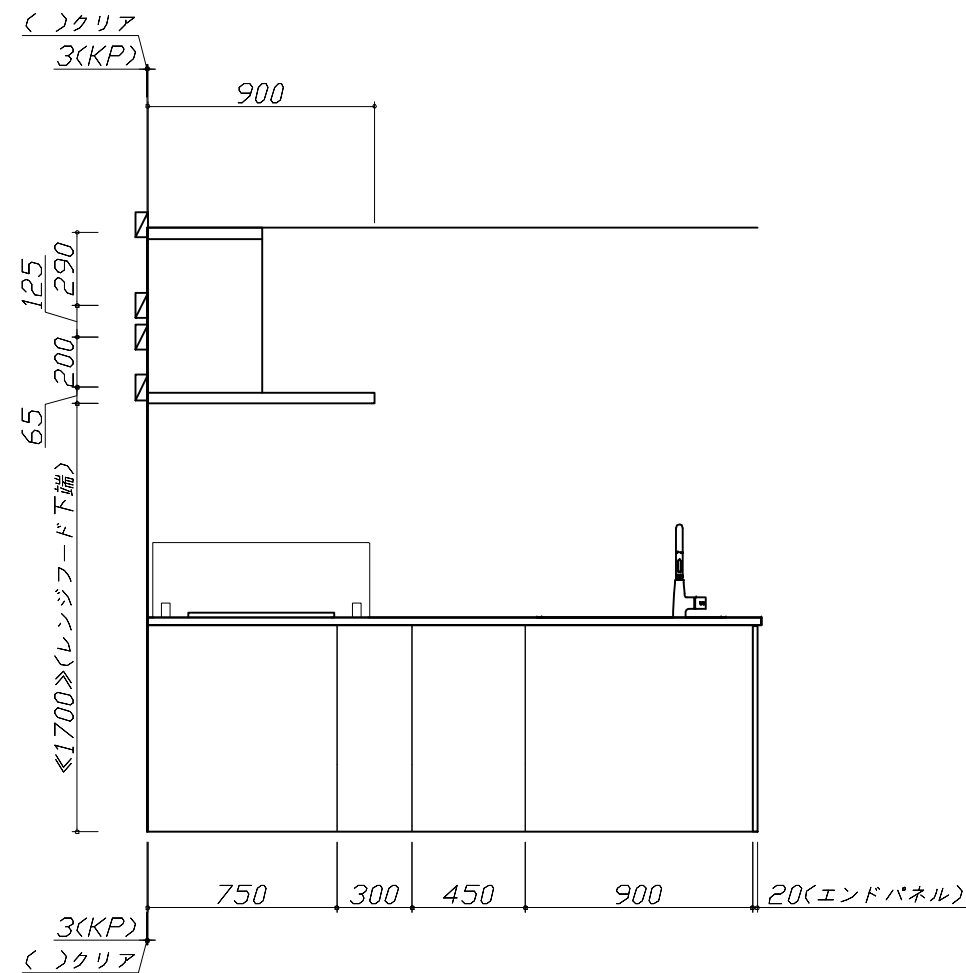


- 必ずご確認ください。
  - ・天井高さ、吊戸棚・レンジフード取付高さをご確認ください。
  - ・《 》内寸法は参考寸法です。
- 設備図の見方、表示記号について
  - ・寸法はキッチンパネル厚みとクリア寸法を含んでいません。
  - ・KP：キッチンパネル
  - ・▽：設置基準線

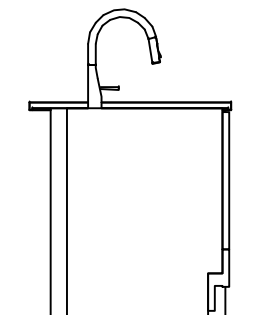
- 必ずお読みください
- 1)以下の工事・部材は別途ご用意ください。
  - ・周囲躯体、仕上げ、取付用下地工事
  - ・ダクト工事、壁面開口、屋外化粧カバー取付等
  - ・給排水配管、電気配線、ガス配管及び接続工事
- 2)本体の取付以外の関連工事は法的有資格者による工事が必要になります。
  - ・大工工事、電気工事、ガス配管工事、管工事、建具工事等
- 3)キッチンパネルを設置する壁面下地は  
 プラスターボード仕上げをお願いします。



固定下地位置



固定下地位置



固定下地位置

Takara standard  
 タカラスタンダード株式会社

現場名称： 米子-松江SR SK6様邸  
 現場番号： C3312000  
 松江営業所

ぴったりサイズ`木製システムキッチン Refit リフィット  
 プラン番号： 2910C-2409-0304T  
 担当営業 :

下地図 1 縮尺： 1 / 30  
 作成日： 2024年9月12日  
 担当アドバイザー：

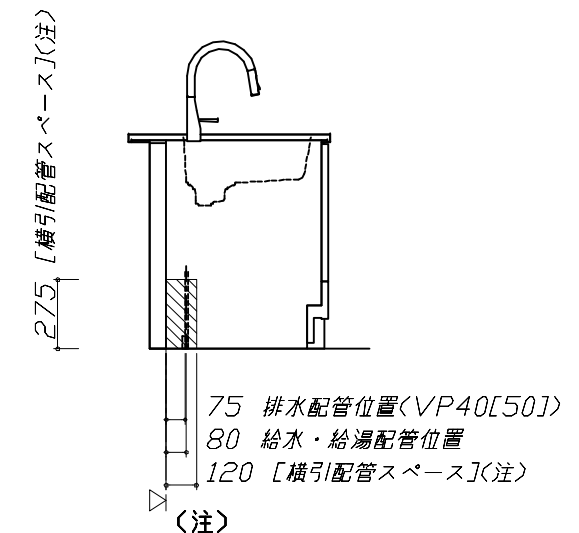
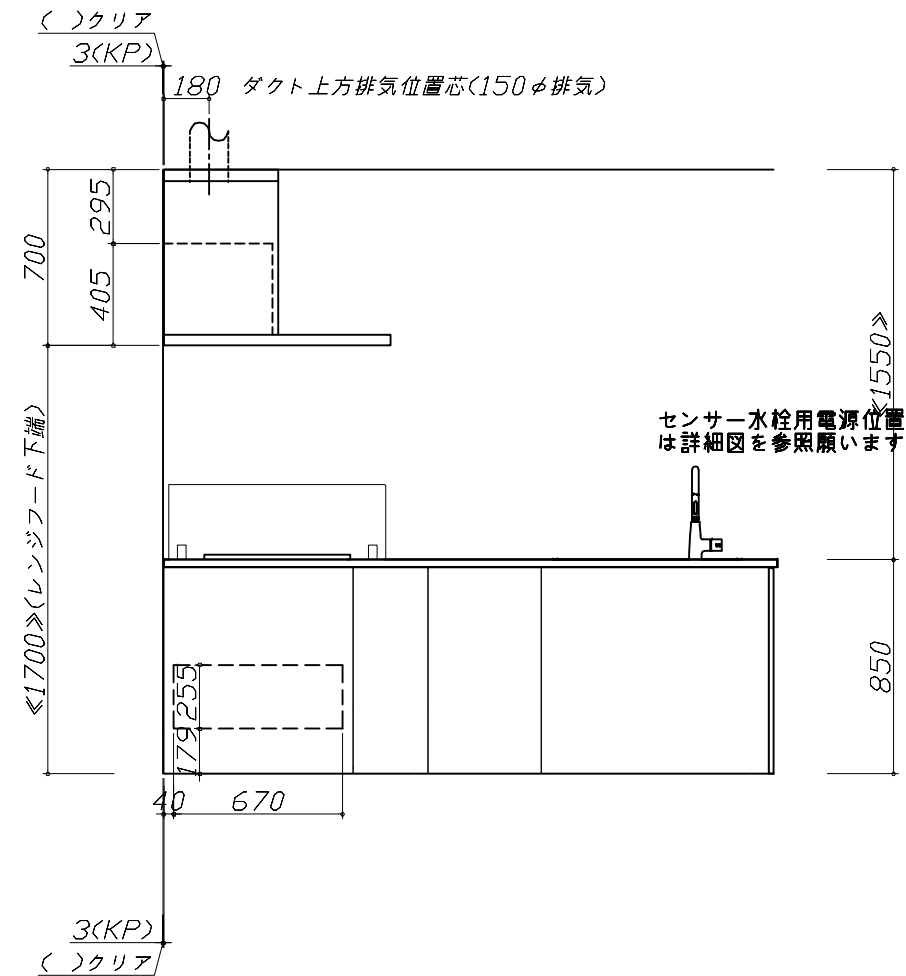
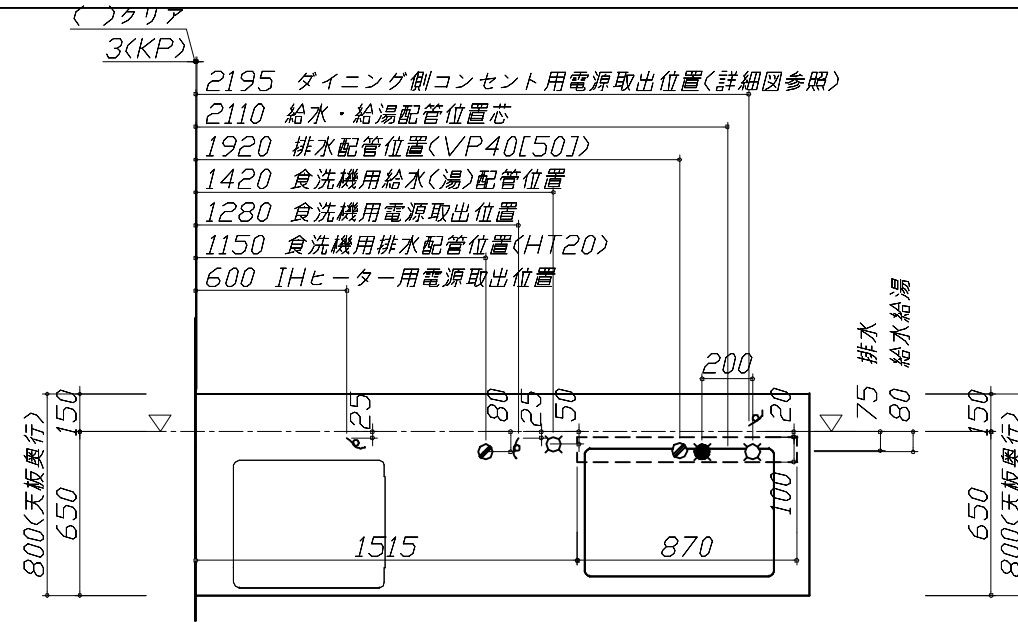
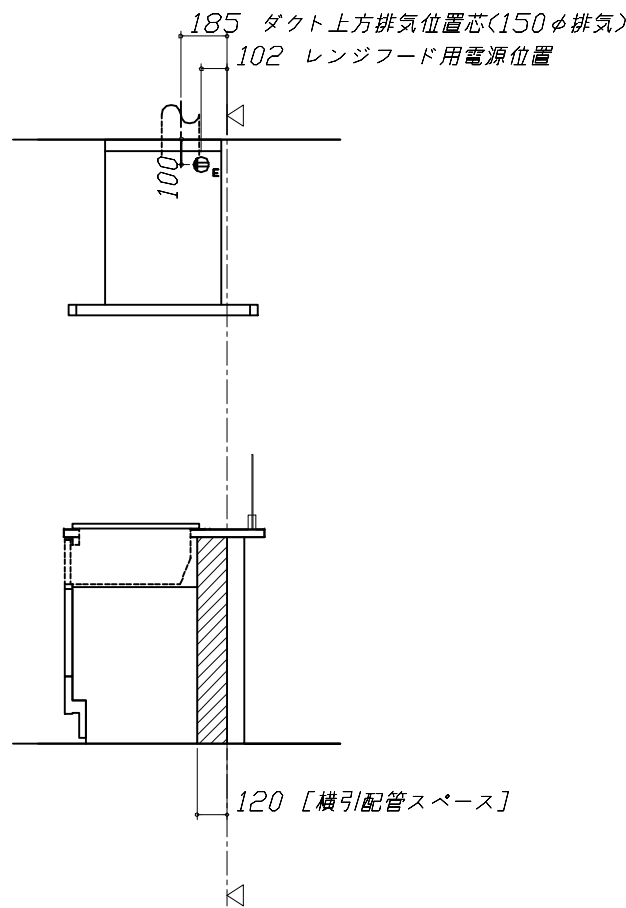
- 必ずご確認ください。
- 天井高さ、吊戸棚・レンジフード取付高さをご確認ください。
  - ◀ ▶内寸法は参考寸法です。
- 設備図の見方、表示記号について
- 寸法はキッチンパネル厚みとクリア寸法を含んでいません。
  - KP：キッチンパネル
  - ▽：設置基準線

■設備記号

記号	記号の意味	記号	記号の意味
○	給水位置	⊖	コンセント位置
●	給湯位置	⊖E	7-ス付コンセント位置
⊘	排水位置	⊖ET	7-スターミナル付コンセント位置
⊙	ガス配管位置	㍻	電源取出位置
⊕	電源位置		

⊔ : 点検口

※ダクト配管可能範囲は詳細図参照



横引配管スペースの側板は切り欠き無し

- 必ずお読みください
- 以下の工事・部材は別途ご用意ください。
    - 周囲躯体、仕上げ、取付用下地工事
    - ダクト工事、壁面開口、屋外化粧カバー取付等
    - 給排水配管、電気配線、ガス配管及び接続工事
  - 本体の取付以外の関連工事は法的有資格者による工事が必要になります。
    - 大工工事、電気工事、ガス配管工事、管工事、建具工事等

■機器類電源詳細

1	レンジフード用電源	15A-125V E付埋込コンセント 消費電力145W	⊖E
2	IHヒーター用電源	30A-250V 单相200Vコンセント 消費電力5800W	㍻
3	食洗機用電源	15A-125V E付埋込コンセント	⊖E
4	ダイニング側コンセント電源	15A-100V 消費電力1500W	㍻

Takara standard  
タカラスタンダード株式会社

現場名称： 米子-松江SR SK6様邸  
現場番号： C3312000  
松江営業所

ぴったりサイズ木製システムキッチン Refit リフィット  
プラン番号： 2910C-2409-0304T  
担当営業：

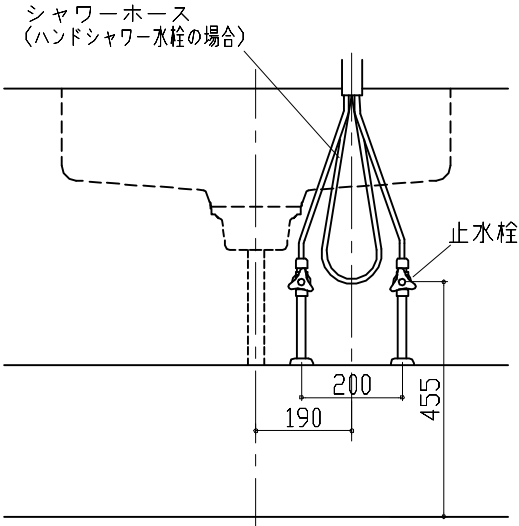
設備図 1 縮尺： 1 / 30  
作成日： 2024年9月12日  
担当アドバイザー：

縮尺：A3サイズ等倍

人大シンク給水排水配管例図

給水給湯壁出し配管の場合  
止水栓位置にアングル止水栓を取り付けてください。  
(止水栓は別途)

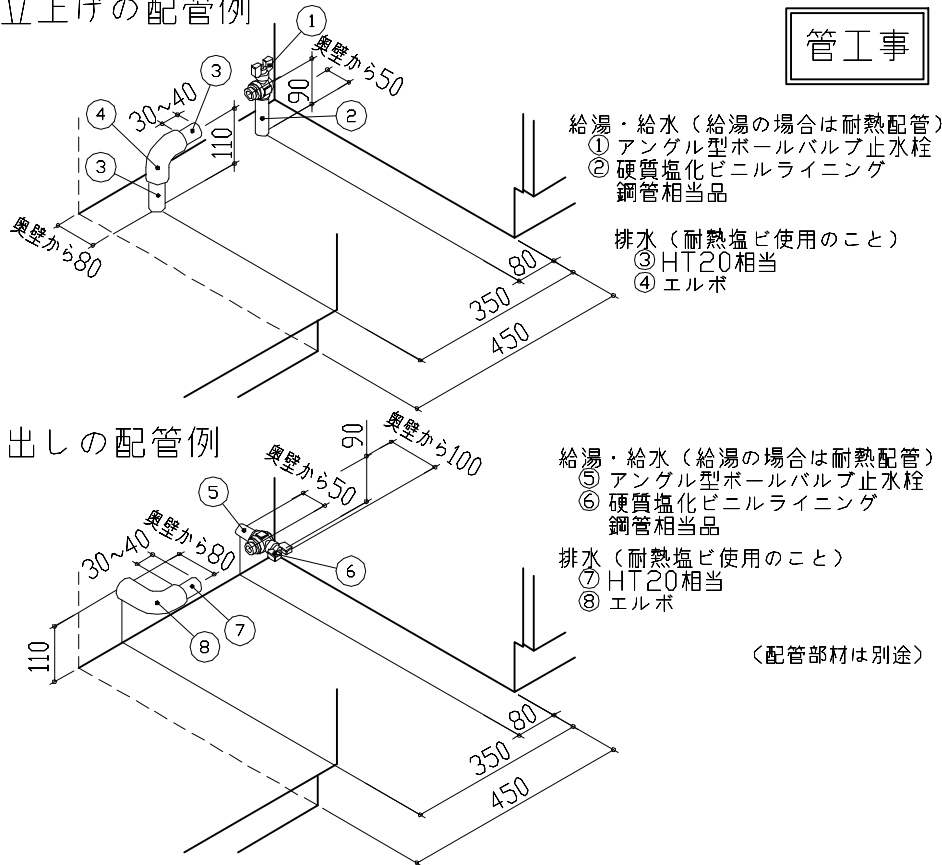
管工事



シンク横食器洗い乾燥機 配管例図

床立上げの配管例

管工事



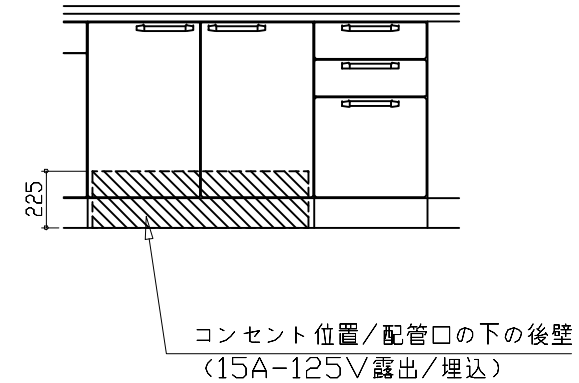
壁出しの配管例

(配管部材は別途)

センサー水栓 電気配線例図

電気工事

シンクキャビネット点検口の後壁もしくは底板排水口の下部背壁に  
15A-125Vコンセントを設けてください。



注) コンセントは、給・排水工事を避けて設置してください。

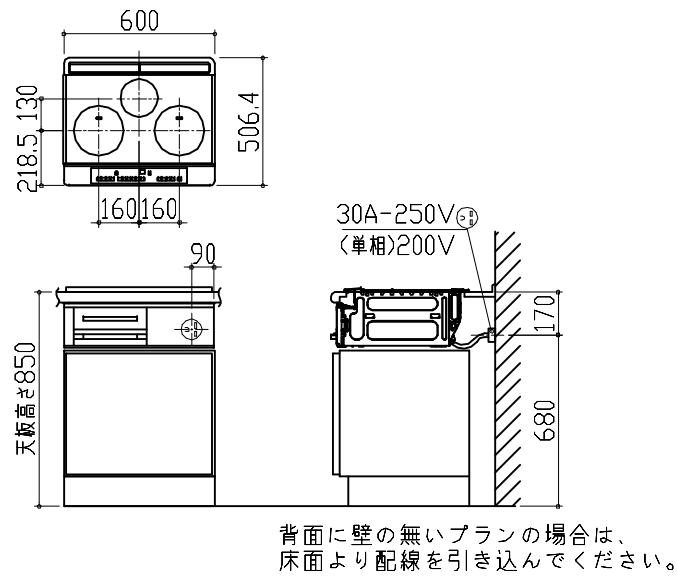
消費電力: 8W

電気配線例図

<HTB-TS6AKK>

電源は200V30A以上の専用回路を設けてください。

電気工事



消費電力: 5800W

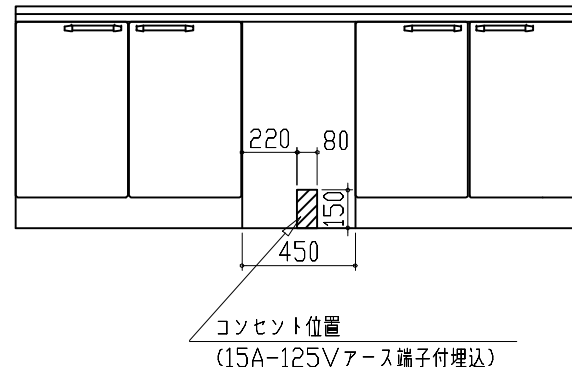
シンク横食器洗い乾燥機 電気配線例図

<EW-45RD1ST>

電気工事

電源は100V15A以上の専用回路を  
設けてください。

\*本体を設置する場所の背壁(図の斜線部)に給・排水工事部分  
を避けて125V、15Aのアースターミナル付埋込みコンセントを設  
け、これに電源電線、アース線を配線してください。



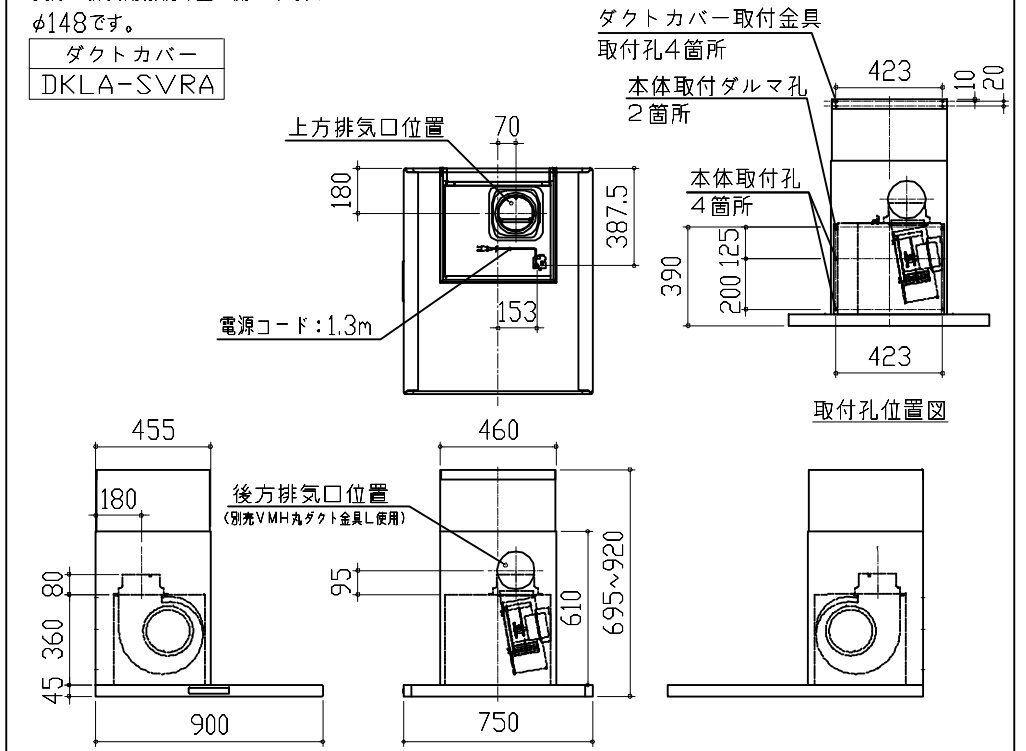
消費電力: 538W

レンジフード詳細図

<SVRA-902TFAD L>

実際の排気用接続部品の開口部寸法は、  
φ148です。

ダクトカバー  
DKLA-SVRA

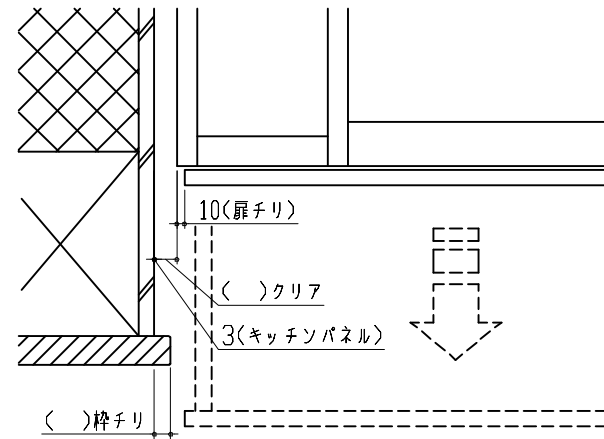


消費電力: 145W

レンジフード詳細図 ダクト配管可能範囲	横引配管有効寸法 詳細図	キャビネット引出寸法 詳細図	
<p>&lt;SVRA 電動シャッター L排気&gt;</p> <div style="text-align: right; border: 1px solid black; padding: 2px;">管工事</div> <p>製品高さ 695 ~ 920 A寸法 190 ~ 415</p> <p>注) ●本図はアルミダクトφ150を使用した場合の配管可能範囲である。 断熱材を取付ける場合は厚みを考慮すること。 ●リフォーム時など、既設の壁排気口を利用する場合、P変換アタッチメント(別売)を使用すること。</p>	<p>【調理キャビネット】</p> <p>&lt;深型タイプ&gt;  : 配管スペース</p> <p>シンク横食洗キャビネット</p>	<p>【調理キャビネット】</p>	
横引配管有効寸法 詳細図	キャビネット引出寸法 詳細図	キャビネット引出寸法 詳細図	
<p>【調理キャビネット】</p> <p> : 配管スペース</p> <p>足元スライド標準タイプ</p>	<p>【シンクキャビネット】</p>	<p>【コンロキャビネット】</p>	
<p><b>Takara standard</b> タカラスタンダード株式会社</p>	<p>現場名称： 米子-松江SR SK6様邸 現場番号： C3312000 松江営業所</p>	<p>ぴったりサイズ木製システムキッチン Re fit リフィット プラン番号： 2910C-2409-0304T 担当営業：</p>	<p>詳細図 2 縮尺： FREE 作成日： 2024年9月12日 担当アドバイザー：</p>

エンド取り合い詳細図

【キッチン本体 左側】

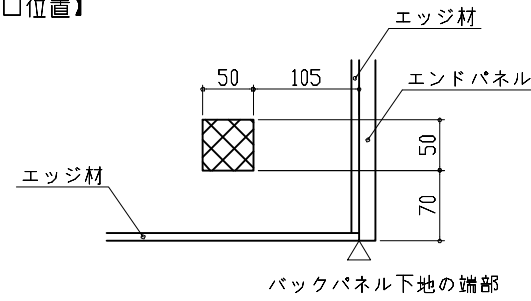


■ 留意事項

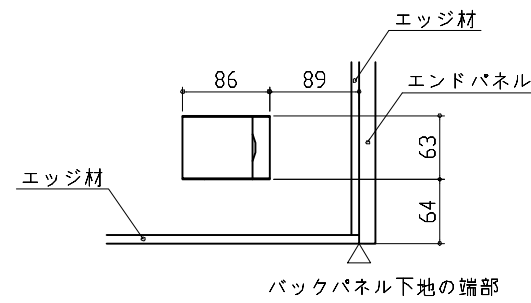
引出しを開けたときにドア枠・窓枠・巾木と干渉しないようクリアを確保してください。

対面用コンセント取付推奨位置図

【コンセント用開口位置】



【コンセント取付位置】



※本図はL勝手の場合を示す。R勝手の場合は左右対称。

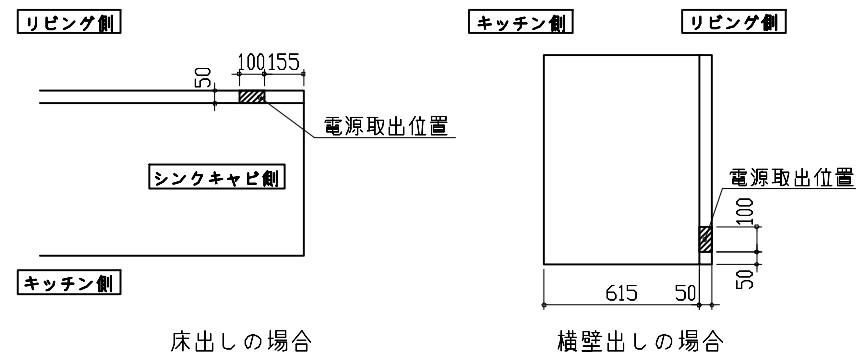
対面用コンセント電源取出位置図

電源は100V15A以上の専用回路を設けてください。

電気工事

【電源線長さ一覧】

	電源長さ
床出しの場合	500mm
横壁出しの場合	3000mm



消費電力：1500W