

ホーローシステムキッチン 御見積書

御名前 米子-松江SR SK16 様

業者 様

商品名 Treasia トレーシア

作成日 2023年11月2日
プラン番号 2910C-2311-0023T
現場番号 C3313928

タカラスタANDARD株式会社
◆松江営業所
島根県松江市大庭町1802-5
TEL 0852-24-8188 / FAX 0852-27-2967

◆松江ショールーム
TEL 0852-27-2963 / FAX 0852-24-3607

商品
御見積金額 **¥1,507,600 (税込 ¥1,658,360)**

()内の価格は税込価格<税率10%>を表示しています。

《参考》別途 商品組付費 **¥138,000 (税込 ¥151,800)**

- ※ 商品御見積金額には商品組付費は含まれておりません。
- ※ 商品組付費には配送・搬入・商品組付等の費用を含んでいます。
- ※ 商品組付費は現場の状況により変動する事があります。
又、給水・給湯・ガス・ダクト・電気等の接続工事は含まれておりません。

◆ 御見積仕様

《キッチン》

奥行	奥行65cm
キッチン本体サイズ	I型255cm
天板高さ	85cm
扉カラー	ミックスウツダーク・ブラックモール
キッチンパネル	HDタイプ:エルクナチュラル
引手タイプ	レール引手タイプ
ワークトップ材質	アクリル人造大理石
カラー	ソリッドベージュ
水栓	ハンドシャワー水栓
食器洗い乾燥機	シンク横設置間口45cmタイプ
加熱機器	IHヒーター
レンジ機器	なし
ガス種	未定
周波数	60Hz

◆ 御確認事項

担当営業	担当アドバイザー	プラン作成者
		中土井

◆ 備考

御名前 米子-松江SR SK16

様

現場番号	C3313928	プラン番号	2910C-2311-0023T	作成日	2023/11/2
------	----------	-------	------------------	-----	-----------

御見積明細 キッチン

NO	商品名	仕様	品番	数量	単価	金額
1	人造大理石ワークトップ	アクリル人造大理石シンク(ページュ)	AJIV255 TARU	1	168,500	168,500
2	シンクキャビネット	足元スライド、うちにもホーロートレイ	F-RNVM105U-5(VBBKF	1	160,500	160,500
3	食器洗い乾燥機	引出し式(ブラック色)、深型	EW-45RD1BMT	1	157,000	157,000
	食器洗い乾燥機用前面パネル	扉同色、深型用	P-DWM45VDD(BBK)-1	1	16,500	16,500
4	調理台キャビネット	食洗設置用(深型)、足元スライド用	F-WDVY045 -5(VBBKF	1	41,500	41,500
5	調理台キャビネット	足元スライド(3段引出し)・たっぷりホーローキャビネット	F-TFVR030 -5(VBBKF	1	92,500	92,500
6	コンロ用キャビネット	足元スライド・たっぷりホーローキャビネット、ミキリ対応	F-KTVR075JL5(VBBKF	1	104,500	104,500
7	水栓	エコタイプハンドシャワー水栓	KM5021TTKE	1	36,500	36,500
8	電気加熱機器	IHヒーター両面焼き(シルバー色)	CS-T321VSRT	1	227,000	227,000
	【ベースキャビネット小計】			9		1,004,500
9	浄水器専用水栓	アンダーシンクタイプ	TJS-SUI-VU	1	42,000	42,000
10	ウォールキャビネット		W-M A075 - (VBBKF-D	1	35,500	35,500
11	ウォールキャビネット		W-M A045 R (VBBKF-D	1	23,500	23,500
12	ウォールキャビネット	アイラックLタイプ用	W-MR A045ZR (VBBKF	1	23,500	23,500
	アイラック	Lタイプ、ブラック	SDL-45L-B	1	28,400	28,400
	アイラック用前面パネル	扉色対応用	P-SDL45(BB)	1	6,000	6,000
13	アイラック	ブラック	SDL-45-B	1	26,000	26,000
	アイラック用前面パネル	扉色対応用	P-SDL45(BB)	1	6,000	6,000
14	アイラック	水切タイプ(LED仕様)、ブラック	SDLM-75-B(P)	1	44,300	44,300
	アイラック用前面パネル	扉色対応用	P-SDLM75(BB)	1	7,000	7,000
15	アイラック用アルミカバー	レンジフード横用、ブラック	SDLカバー-L-B	1	2,000	2,000
16	アイラック設置用部材		SDRカバーW75(TW)-1	1		
17	レンジフード(本体)	シロッコファン、ブラック	VRAT-902ADR(K)	1	76,000	76,000
	レンジフード用前面パネル	扉同色	VZP-90-655HN(BB)	1	9,000	9,000
18	エンドパネル	奥行65cmキャビネット用	EP-XN-85 (VBBKD	1	11,500	11,500
19	エンドパネル	ウォールキャビネット、電動昇降、VUSVDS用	EP-WM (VBBKD	1	8,500	8,500
20	前台輪カバー		P-DC105 -5(K)	1	4,000	4,000
21	前台輪カバー		P-DC075 -5(K)	1	3,500	3,500
22	前台輪カバー		P-DC073 -5(K)	1	3,500	3,500
23	水切り	人大シンク用	ミスキリT	1	4,500	4,500
24	水切りネット	人大シンク用	ミスキリネット T(A)	1	4,000	4,000

御名前 米子-松江SR SK16

様

現場番号	C3313928	プラン番号	2910C-2311-0023T	作成日	2023/11/2
------	----------	-------	------------------	-----	-----------

御見積明細 キッチン

NO	商品名	仕様	品番	数量	単価	金額
25	間仕切り名人	Tタイプ、間口45・60cm用	MGマジキリP TL 1	5	3,900	19,500
26	かくせるホーローボックス	間口30cm用	トビウラHS- 30N	1	4,000	4,000
27	かくせるホーローボックス	間口73cm用	トビウラHS- 73N	1	7,000	7,000
28	水栓取付棧		スイセントリツケサンT	1		
29	天井幕板	チャコールグレー	P-TM440 (D)	1	8,000	8,000
30	施工部材		シリコン(クリア2)	1	1,000	1,000
31	施工部材		シリコン(アイボリー)	1	1,000	1,000
キッチン合計				41		¥1,413,700

御見積明細 キッチンパネル

NO	商品名	仕様	品番	数量	単価	金額
1	ホーローキッチンパネルHDタイプ	フロントパネル90、エルムナチュラル	PZFN- 90 (QKV)	1	14,600	14,600
2	ホーローキッチンパネルHDタイプ	フロントパネル60、エルムナチュラル	PZFN- 60 (QKV)	1	13,000	13,000
3	ホーローキッチンパネルHDタイプ	サイドパネル、エルムナチュラル	PZS-90 (QKV)	1	30,400	30,400
4	ホーローキッチンパネルHDタイプ	窓パネル150、エルムナチュラル	PZW -150 (QKV)	2	13,700	27,400
5	KP用エッジセット	樹脂製、グレーベージュ	KPエッジセットJ (GV)-2	1	2,800	2,800
6	パネル施工キット	シリコン色(アイボリー)	パネルセコウキットS(I)-1	1	5,700	5,700
キッチンパネル合計				7		¥93,900

商品総合計	48	¥1,507,600
-------	----	------------

※ 御見積明細の価格には消費税は含まれておりません。別途消費税が必要となります。

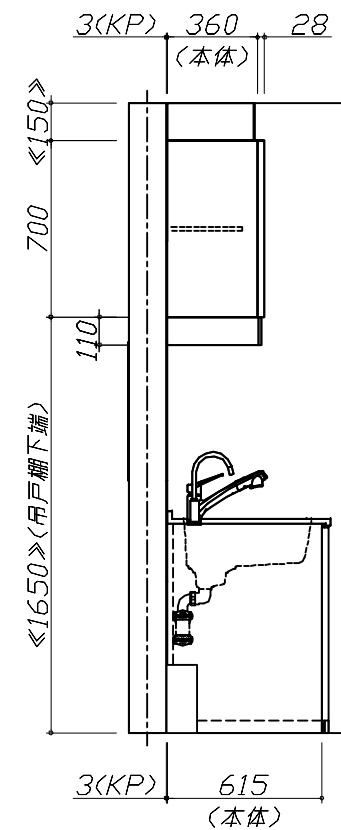
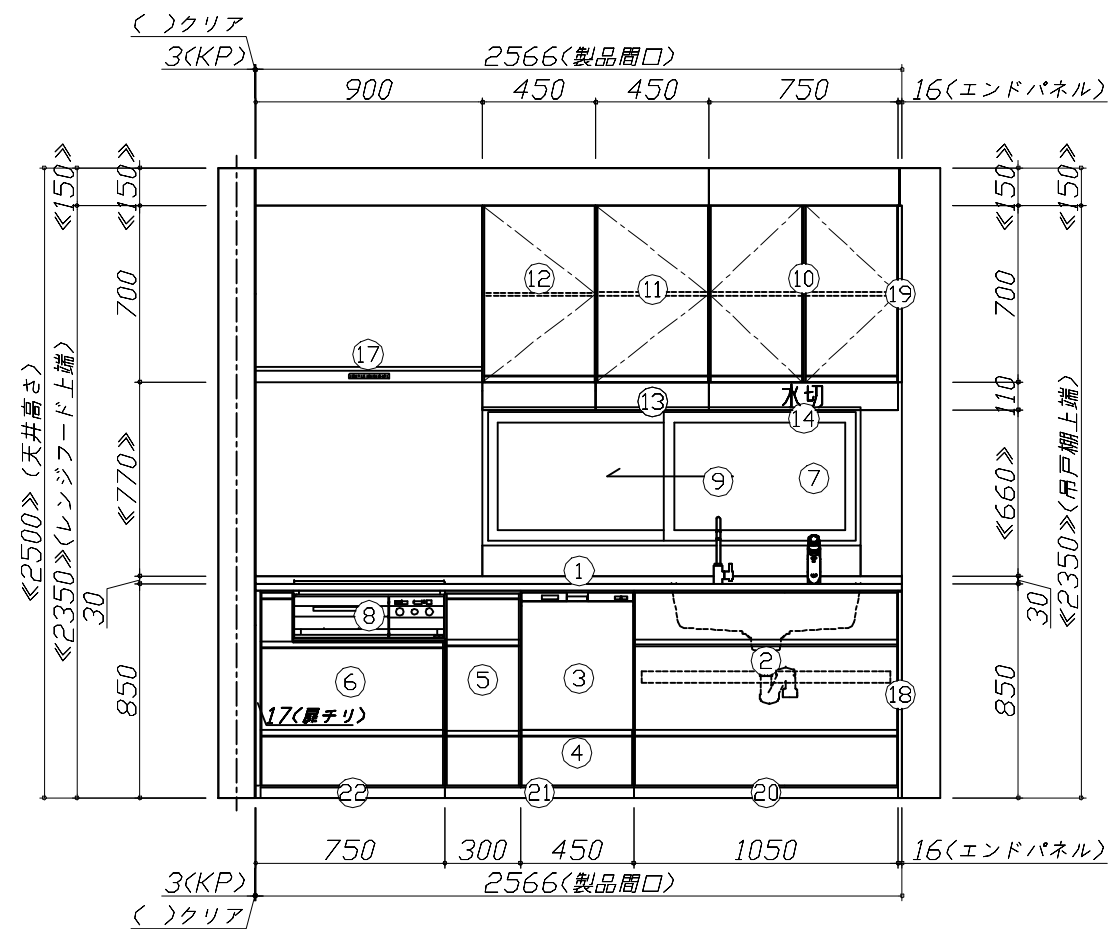
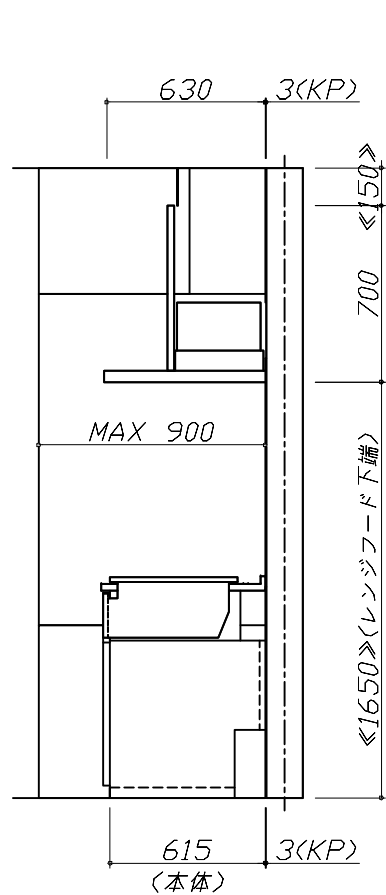
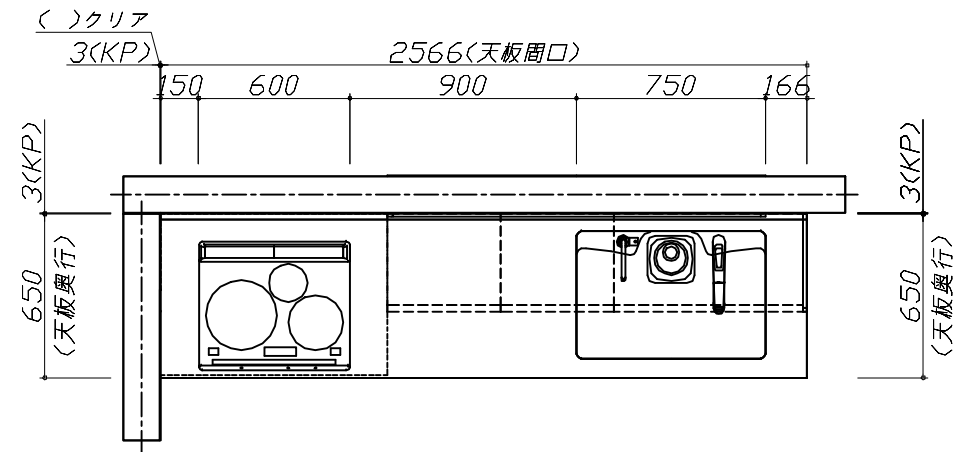
《参考》別途 商品組付費

キッチン商品組付費 ¥101,000 (税込 ¥111,100)
 キッチンパネル商品組付費 ¥37,000 (税込 ¥40,700)

※ 商品組付費は現場の状況により変動する事があります。又、給水・給湯・ガス・ダクト・電気等の接続工事は含まれておりません。

()内の価格は税込価格<税率10%>を表示しています。

■必ずご確認ください。
 ・天井高さ、吊戸棚・レンジフード取付高さをご確認ください。
 ・《 》内寸法は参考寸法です。
 ■表示記号について
 ・KP：キッチンパネル

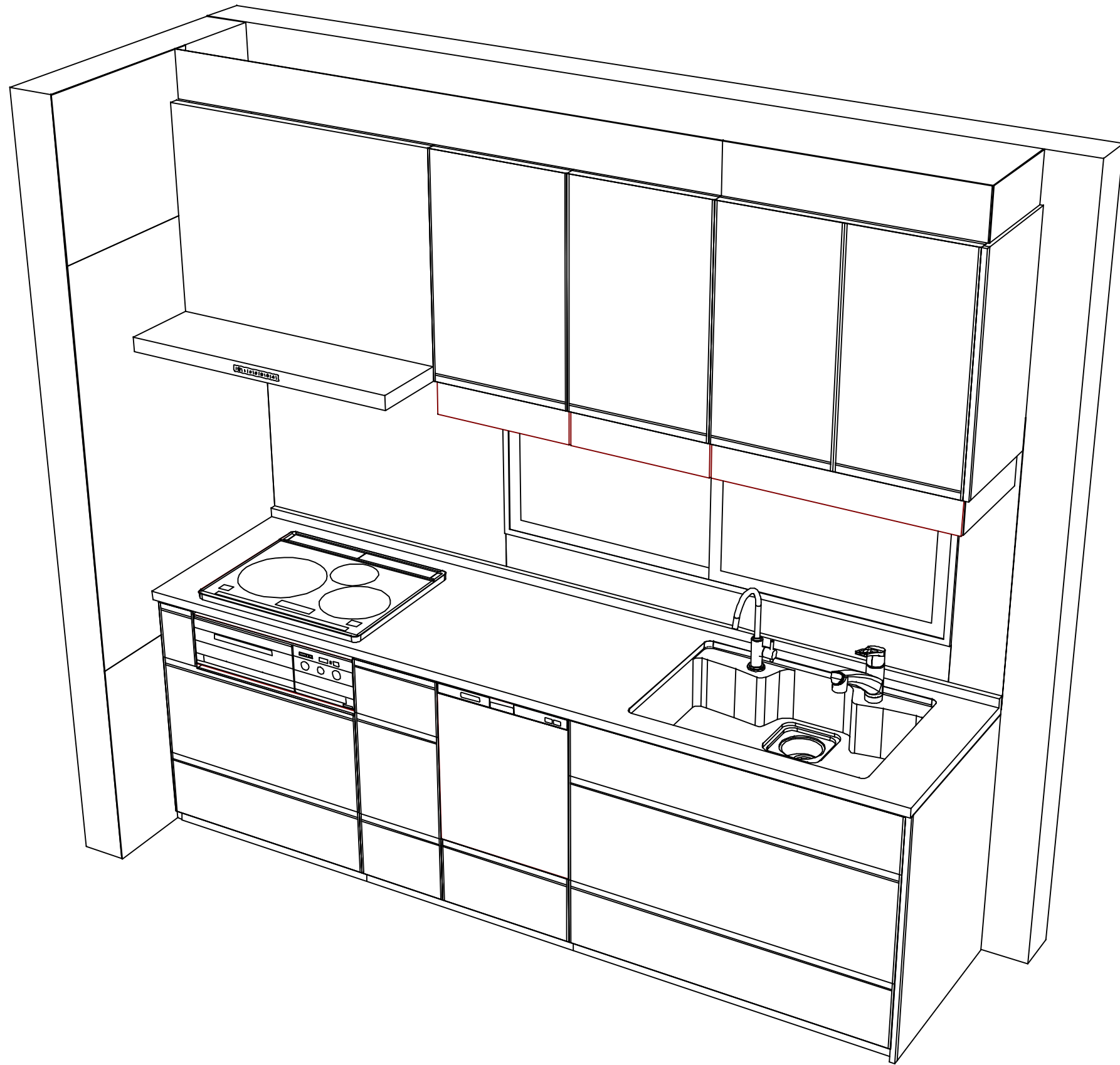


Takara standard
 タカラスタンダード株式会社

現場名称： 米子-松江SR SK16様邸
 現場番号： C3313928
 松江営業所

ホーローシステムキッチン Treasia トレーシア
 プラン番号： 2910C-2311-0023T
 担当営業：

姿図 1
 縮尺： 1 / 30
 作成日： 2023年11月2日
 担当アドバイザー：



Takara standard
 タカラスタンダード株式会社

現場名称： 米子-松江SR SK16様邸
 現場番号： C3313928
 松江営業所

ホーローシステムキッチン Treasia トレーシア
 プラン番号： 2910C-2311-0023T
 担当営業：

姿図 2
 縮尺： 1 / 30
 作成日： 2023年11月2日
 担当アドバイザー：

縮尺：A3サイズ等倍