

ホーローシステムキッチン 御見積書

御名前 広島 新三原 S R SK6 様

業者 様

商品名 Treasia トレーシア

商品
御見積金額 **¥977,800 (税込 ¥1,075,580)**

()内の価格は税込価格 < 税率 10% > を表示しています。

(参考) 別途 商品組付費 ¥108,000 (税込 ¥118,800)

商品御見積金額には商品組付費は含まれておりません。
商品組付費は現場の状況により変動する事があります。
又、給水・給湯・ガス・ダクト・電気等の接続工事は含まれておりません。

御見積仕様

(キッチン)

奥行	奥行65cm
キッチン本体サイズ	I型255cm
天板高さ	85cm
扉カラー	コンクリートグレー・ブラックモールド
キッチンパネル	コンクリートダーク
引手タイプ	ハンドル引手タイプ
ワークトップ材質	アクリル人造大理石
カラー	モデストブラック
水栓	ハンドシャワー水栓
食器洗い乾燥機	なし
加熱機器	IHヒーター
レンジ機器	なし
ガス種	未定
周波数	60Hz

御確認事項

作成日 2019年12月2日
プラン番号 2012J-1912-0011T
現場番号 A9810941

タカスタンダード株式会社
三原ショールーム
広島県三原市宮浦5-6-22

TEL 0848-67-5055 / FAX 0848-67-5054
福山営業所
TEL 084-931-6122 / FAX 084-931-6127

担当営業	担当アドバイザー	プラン作成者
sk6	トレーシア	コンクリート グ

備考

御名前 広島 新三原SR SK6

様

現場番号	A9810941	プラン番号	2012J-1912-0011T	作成日	2019/12/2
------	----------	-------	------------------	-----	-----------

御見積明細 キッチン

NO	商品名	仕様	品番	数量	単価	金額
1	人造大理石ワークトップ	アクリル人造大理石シンク(ホワイト)	U7IH255 TDRU	1	189,500	189,500
2	シンクキャビネット	足元スライド	F-RNVM105K-5(VTGKG)	1	131,000	131,000
3	調理台キャビネット	足元スライド(3段引出し)	F-TFVZ075 -5(VTGKG)	1	86,500	86,500
4	コンロ用キャビネット	足元スライド、ミキリ対応	F-KTVZ075JL5(VTGKG)	1	81,500	81,500
5	水栓	ハンドシャワー水栓	KM708GT	1	42,000	42,000
6	電気加熱機器	IHヒーター両面焼き(ブラック色)	HTB-TS8TMAKF	1	192,000	192,000
【ベースキャビネット小計】				6		722,500
7	ウォールキャビネット	大型不燃吊戸	W-M A165FL (VTGKF-D)	1	55,500	55,500
8	照明ユニット	10W(LED仕様)	SMY-57 LED	1	13,000	13,000
9	レンジフード(本体)	シロココファン	VRAT-902ADL(K)	1	64,000	64,000
	レンジフード用前面パネル	扉同色	VZP-90-655H(TG)	1	8,500	8,500
10	エンドパネル	奥行65cmキャビネット用	EP-XN-85 (VTGKD)	1	9,200	9,200
11	エンドパネル	ウォールキャビネット、電動昇降、VUSVDS用	EP-WM (VTGKD)	1	6,900	6,900
12	台輪カバー	ブラック	ダイヤカバ-V3(K)	1	5,500	5,500
13	どこでもラック(スクエアタイプ)	小物置きL+フック、チャコールグレー	MGSK コモラックL (CG)	1	3,900	3,900
14	間仕切り名人	Tタイプ、かくせるラック併設用	MGマシキリP TC 1	2	3,900	7,800
15	かくせるホーローボックス	間口73cm用	ヒラウラHS- 73N	1	6,900	6,900
16	かくせるホーローボックス	間口75cm用	ヒラウラHS- 75N	1	6,900	6,900
キッチン合計				18		¥910,600

御見積明細 キッチンパネル

NO	商品名	仕様	品番	数量	単価	金額
1	ホーローキッチンパネルPタイプ	サイドパネル	PZS-90 (QCQ)	1	23,900	23,900
2	ホーローキッチンパネルPタイプ	窓パネル150	PZW -150 (QCQ)	2	10,900	21,800
3	KP用エッジセット	樹脂製	KPIエッジセットJ (CG)-2	1	2,800	2,800
4	パネル施工キット	シリコン色(アンバー)	パネルセコウキットS(B)-1	1	5,700	5,700
5	ホーローキッチンパネルPタイプ	フロントパネル120	PZFN-120 (QCQ)	1	13,000	13,000
キッチンパネル合計				6		¥67,200

商品総合計

24

¥977,800

御名前 広島 新三原SR SK6 様

現場番号	A9810941	プラン番号	2012J-1912-0011T	作成日	2019/12/2
------	----------	-------	------------------	-----	-----------

御見積明細の価格には消費税は含まれておりません。別途消費税が必要となります。

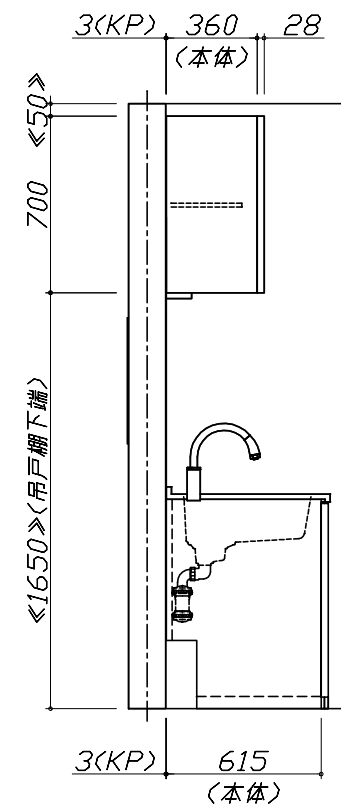
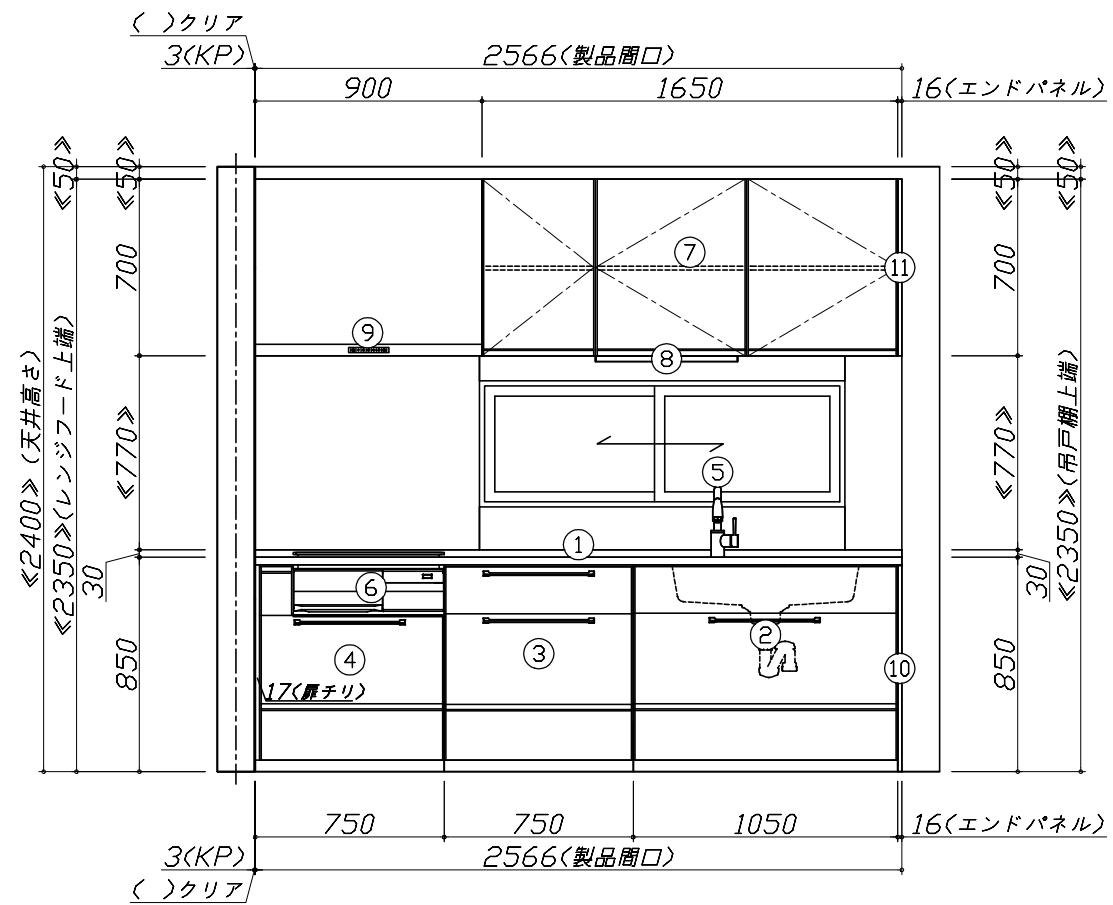
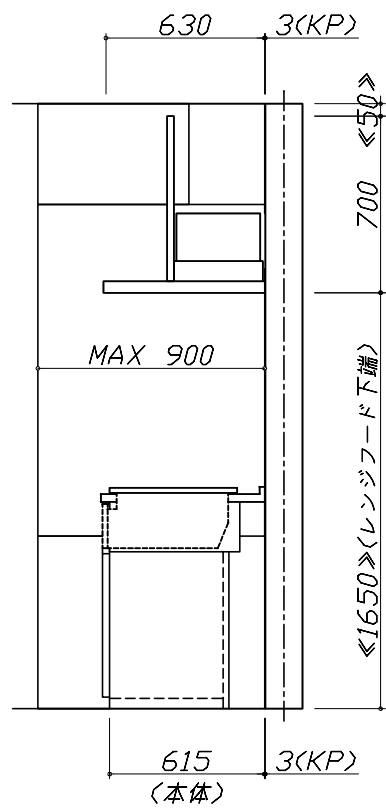
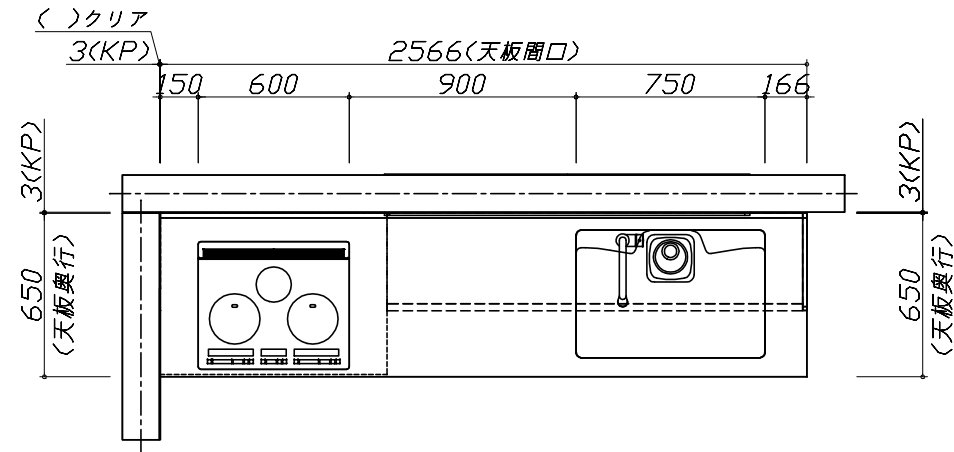
(参考) 別途 商品組付費

キッチン商品組付費	¥71,000 (税込 ¥78,100)
キッチンパネル商品組付費	¥37,000 (税込 ¥40,700)

商品組付費は現場の状況により変動する事があります。又、給水・給湯・ガス・ダクト・電気等の接続工事は含まれておりません。

()内の価格は税込価格 < 税率10% > を表示しています。

- 必ずご確認ください。
 - ・天井高さ、吊戸棚・レンジフード取付高さをご確認ください。
 - ・《 》内寸法は参考寸法です。
- 表示記号について
 - ・KP：キッチンパネル

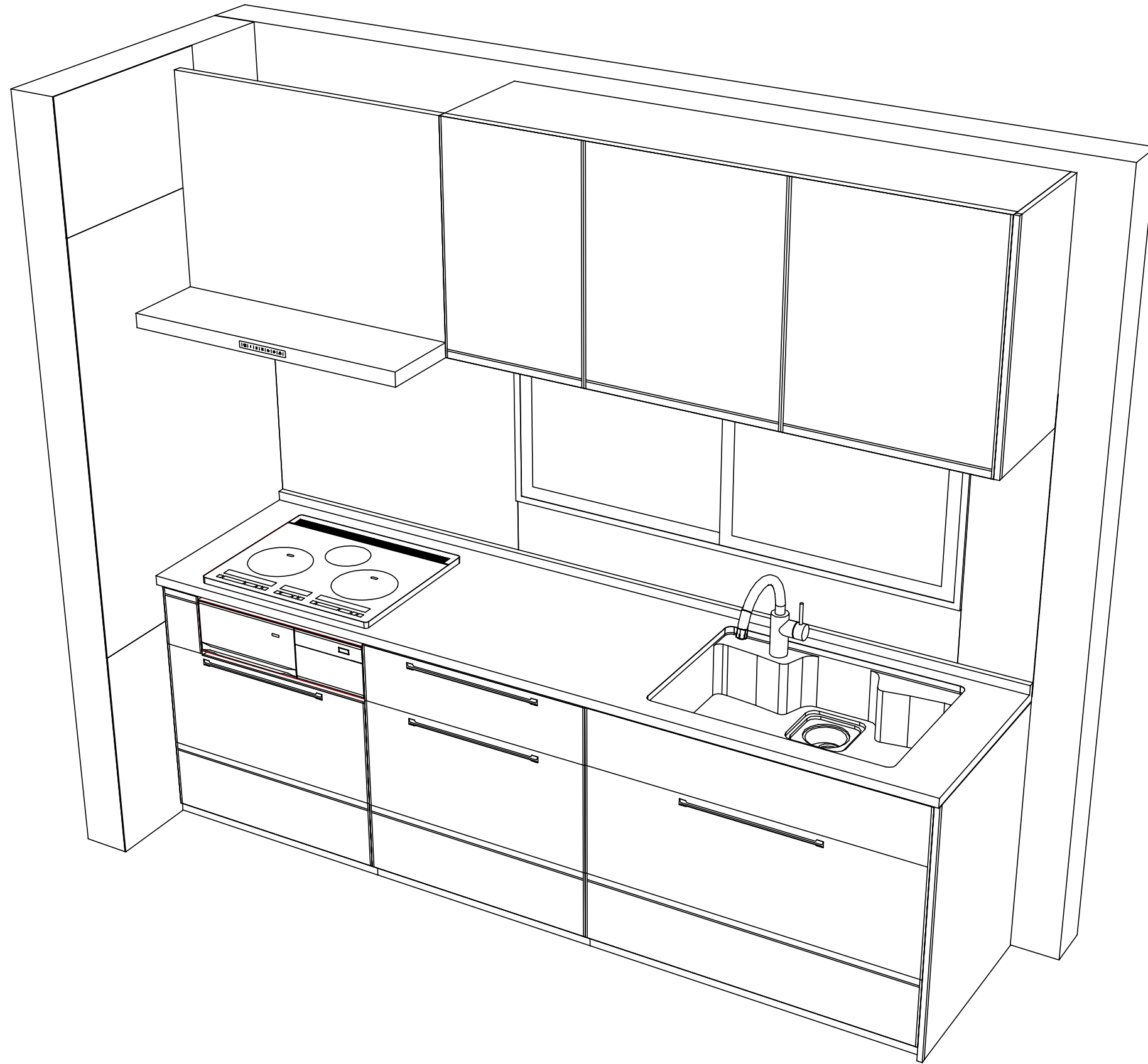


Takara standard
タカラスタンダード株式会社

現場名称： 広島 新三原SR SK6様邸
現場番号： A9810941
三原ショールーム

ホーローシステムキッチン Treasia トレーシア
プラン番号： 2012J-1912-0011T
担当営業： sk6

姿図 1 縮尺： 1 / 30
作成日： 2019年12月2日
担当アドバイザー： トレーシア



Takara standard
タカラスタンダード株式会社

現場名称： 広島 新三原SR SK6様邸
現場番号： A9810941
三原ショールーム

ホーローシステムキッチン Treasia トレーシア
プラン番号： 2012J-1912-0011T
担当営業 :sk6

姿図 2
縮尺： 1 / 30
作成日： 2019年12月2日
担当アドバイザー： トレーシア

縮尺：A3サイズ等倍