

ホーローシステムキッチン 御見積書

御名前 大阪-南大阪SR SK2 様

業者 様

商品名 Treasia トレーシア

作成日 2024年7月5日
プラン番号 1819G-2406-0526T
現場番号 C5195708

タカラスタANDARD株式会社
◆南大阪営業所
大阪府堺市西区鳳中町10-8-2
TEL 072-275-7983 / FAX 072-275-7984

◆南大阪ショールーム
TEL 072-275-8705 / FAX 072-266-1122

商品
御見積金額 **¥1,811,600 (税込 ¥1,992,760)**

()内の価格は税込価格<税率10%>を表示しています。

《参考》別途 商品組付費 **¥194,000 (税込 ¥213,400)**

- ※ 商品御見積金額には商品組付費は含まれておりません。
- ※ 商品組付費には配送・搬入・商品組付等の費用を含んでいます。
- ※ 商品組付費は現場の状況により変動する事があります。
又、給水・給湯・ガス・ダクト・電気等の接続工事は含まれておりません。

◆ 御見積仕様

《キッチン》

奥行	奥行65cm
キッチン本体サイズ	マルチ収納対面プラン型造作壁対応タイプ 255cm
天板高さ	85cm
扉カラー	マットベージュ・シルバー
キッチンパネル	Pタイプ:ホワイト
引手タイプ	レール引手タイプ
ワークトップ材質	アクリル人造大理石
カラー	ソリッドホワイト
水栓	浄水器内蔵ハンドシャワー水栓
食器洗い乾燥機	シンク下設置間口45cmタイプ
加熱機器	60cmハイパーガラスコートトップガスコンロ
レンジ機器	なし
ガス種	13A

《周辺収納》

周辺扉カラー	マットベージュ・シルバー
キッチンパネル	なし
周辺引手タイプ	レール引手タイプ
カウンター材質	メラミン
カラー	スモーキーエルム

担当営業	担当アドバイザー	プラン作成者
	TRASIA-2-VMT	

◆ 備考

◆ 御確認事項

御名前 大阪-南大阪SR SK2

様

現場番号	C5195708	プラン番号	1819G-2406-0526T	作成日	2024/7/5
------	----------	-------	------------------	-----	----------

御見積明細 キッチン

NO	商品名	仕様	品番	数量	単価	金額
1	人造大理石ワークトップ	家事らくシンク(ホワイト)	AOIT255 TARD	1	188,500	188,500
2	シンクキャビネット	スライド・シンク下食洗、うちにもホーロートレイ	F-RRXR105UR5(VMTVF)	1	118,500	118,500
3	食器洗い乾燥機	引出し式(シルバー色)	EW-45R2SMT	1	111,000	111,000
4	食器洗い乾燥機用前面パネル	扉同色	P-DWM45VL5(MTV)-1	1	16,500	16,500
5	調理台キャビネット	足元スライド(3段引出し)・たっぷりホーローキャビネット	F-TFVR075 -5(VMTVF)	1	110,500	110,500
6	コンロ用キャビネット	足元スライド・たっぷりホーローキャビネット、ミキリ対応	F-KTVR075JL5(VMTVF)	1	104,500	104,500
7	浄水器内蔵ハンドシャワー水栓	タッチレス、エコタイプ、7物質除去	LC122MN-3NG8T1	1	89,000	89,000
8	ガス加熱機器(ハイパ-ガラスコート)	片面焼き	TN72AV60CV	1		
	ガス加熱機器(本体)	シルバー	TN72AV60C 1213	1	91,500	91,500
	ガス加熱機器(トッププレート)	クリアパールグレー	TN72-60TP-CV	1	26,000	26,000
9	収納ユニット	マルチ収納対面用	TMC-S 165	1	37,500	37,500
10	カウンター下パネル	マルチ収納対面用、扉同色	TMB-PCS165(MT)	1	13,000	13,000
11	引戸収納棚板のみ	マルチ収納対面用、ホワイト	TMC-ﾀﾞﾏ 120P5W	1	16,500	16,500
12	引戸収納マガジンラック付	マルチ収納対面用、ホワイト	TMC-ﾗｯｸ 45P5W	1	9,500	9,500
13	マルチ収納対面用カウンター	メラミン、スモ-キーエルク	C-ﾌﾞB165Z (P)	1	49,000	49,000
	【ベースキャビネット小計】			15		981,500
14	レンジフード(本体)	シロッコファン、シルバー	VRAT-902ADL(V)	1	76,000	76,000
	レンジフード用前面パネル	扉同色	VZP-90-655HN(MT)	1	9,000	9,000
15	エンドパネル	扉同色	VEP-655HN(MT)	1	8,500	8,500
16	エンドパネル	マルチ収納対面用	EP-TMB-85R(MTV)-1	1	36,000	36,000
17	エンドパネル	マルチ収納対面用(耐力壁側)、ホワイト	EP-TMBZ (TW)	1	3,500	3,500
18	前台輪カバー		P-DC105 -5(W)	1	4,000	4,000
19	前台輪カバー		P-DC075 -5(W)	1	3,500	3,500
20	前台輪カバー		P-DC073 -5(W)	1	3,500	3,500
21	米びつ	容量11kg用	ｺﾐﾃﾞ-ｯ-ﾏ	1	3,000	3,000
22	まな板	家事らくシンク用	ﾏﾅｲﾀVAE	1	8,500	8,500
23	水切りプレート	家事らくシンク用	ﾏｽﾞｷﾘﾌﾟﾚｰﾄVAE	1	6,000	6,000
24	どこでもラック(アルミﾀｲﾌﾟ)	小物置き、ホワイト	MGD-KR(W)	1	5,000	5,000
25	どこでもラック(アルミﾀｲﾌﾟ)	レードル掛け、ホワイト	MGD-KH(W)	1	5,000	5,000
26	どこでもラック	フキン掛け(上面取付ﾀｲﾌﾟ)	MGSK ﾕﾞﾌｷﾝｶﾞ ﾏ(W	1	2,500	2,500
27	間仕切り名人	Tﾀｲﾌﾟ、間口45・60cm用	MGﾏﾞﾞｷﾘﾌ TL 1	3	3,900	11,700

御名前 大阪-南大阪SR SK2

様

現場番号	C5195708	プラン番号	1819G-2406-0526T	作成日	2024/7/5
------	----------	-------	------------------	-----	----------

御見積明細 キッチン

NO	商品名	仕様	品番	数量	単価	金額
28	スライドサブケース	調理キャビネット用	スライドサブケース	1	2,000	2,000
29	かくせるホーローボックス	間口73cm用	トビウラHS-73N	1	7,000	7,000
30	かくせるホーローボックス	間口75cm用	トビウラHS-75N	1	7,000	7,000
31	水切りトレイ		ミスキリトレイ	1	4,500	4,500
32	スパイストレイ		スパイストレイ	1	3,000	3,000
33	コンセント	マルチ収納対面用	TMBコンセントボックス	1	3,500	3,500
34	施工部材		シリコン(アイホリ)	1	1,000	1,000
35	施工部材		シリコン(クリア2)	1	1,000	1,000
36	施工部材		シリコン(ホワイト2)	1	1,000	1,000
キッチン合計				41		¥1,197,200

御見積明細 周辺収納

NO	商品名	仕様	品番	数量	単価	金額
37	ウォールキャビネット	周辺用吊戸、耐震ラッチ付	W-S L090 -P(VMTVF-D)	2	38,000	76,000
38	ウォールキャビネット	周辺用吊戸、耐震ラッチ付	W-S L075 -P(VMTVF-D)	1	35,500	35,500
39	カウンターユニット用カウンター	奥行45cm、メラミン、スモーキーエルク	C-チP255NN (P)-1	1	47,000	47,000
40	カウンターキャビネット	奥行45cm、ハイカウンター、台輪ホワイト	F-HHSL090M-5(VMTVFW)	2	124,000	248,000
41	家電収納ユニットキャビネット	スライド、台輪ホワイト、蒸気排出ユニット用	F-HYSL075Z-5(VMTVFW)	1	102,000	102,000
	蒸気排出ユニット	ホワイト	KSB-C060SW	1	27,000	27,000
42	見切り対応フィラー	ウォールキャビネット用、ホワイト	ミキリW10(W)	1	1,000	1,000
43	見切り対応フィラー	周辺収納ユニット用、ホワイト	ミキリタ10H(W)	1	700	700
44	エンドパネル	周辺用ショート吊戸用(H500)	EP-WSN (VMTVD)	1	8,000	8,000
45	エンドパネル	奥行45cmハイカウンター・家電収納用	EP-NIG-85 (VMTVD)	1	14,000	14,000
46	間仕切り名人	Sタイプ、間口45cm用	MGマジキリJ SM 2	3	3,600	10,800
47	施工部材		シリコン(アイホリ)	1	1,000	1,000
周辺収納合計				16		¥571,000

御見積明細 キッチンパネル

NO	商品名	仕様	品番	数量	単価	金額
1	ホーローキッチンパネルPタイプ	サイドパネル、ホワイト	PZS-90 (SW)	1	22,600	22,600
2	KP用エッジセット	樹脂製、ホワイト	KPエッジセットJ (MW)-2	1	2,800	2,800

御名前 大阪-南大阪SR SK2 様

現場番号	C5195708	プラン番号	1819G-2406-0526T	作成日	2024/7/5
------	----------	-------	------------------	-----	----------

御見積明細 キッチンパネル

NO	商品名	仕様	品番	数量	単価	金額
3	パネル施工キット	シリコン色(ホワイト)	パネルセコウキットS(W)-1	1	5,700	5,700
4	ホーローキッチンパネルPタイプ	フロントパネル120、ホワイト	PZFN-120 (SW)	1	12,300	12,300
キッチンパネル合計				4		¥43,400

商品総合計				61		¥1,811,600
-------	--	--	--	----	--	------------

※ 御見積明細の価格には消費税は含まれておりません。別途消費税が必要となります。

《参考》別途 商品組付費

キッチン商品組付費 ¥159,000 (税込 ¥174,900)

キッチンパネル商品組付費 ¥35,000 (税込 ¥38,500)

※ 商品組付費は現場の状況により変動する事があります。又、給水・給湯・ガス・ダクト・電気等の接続工事は含まれておりません。

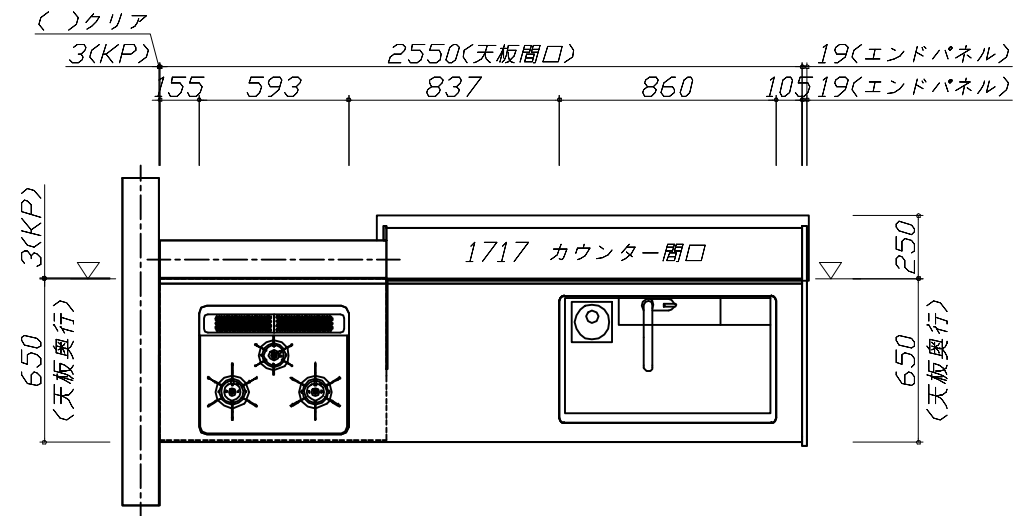
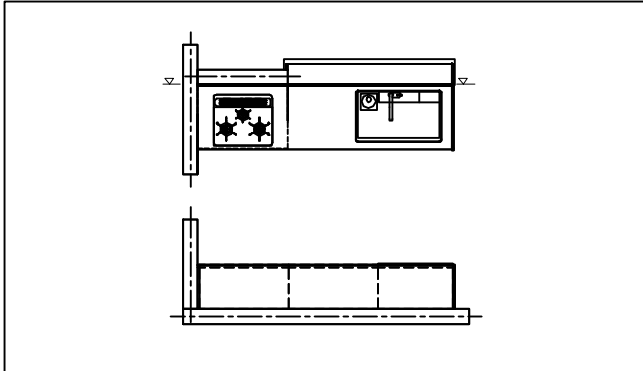
()内の価格は税込価格<税率10%>を表示しています。

■必ずご確認ください。

- ・天井高さ、吊戸棚・レンジフード取付高さをご確認ください。
- ・◀ ▶内寸法は参考寸法です。

■表示記号について

- ・KP：キッチンパネル
- ・▽：設置基準線



Takara standard
タカラスタンダード株式会社

現場名称： 大阪-南大阪SR SK2様邸

現場番号： C5195708

南大阪営業所

ホーローシステムキッチン Treasia トレーシア

プラン番号： 1819G-2406-0526T

担当営業：

姿図 1

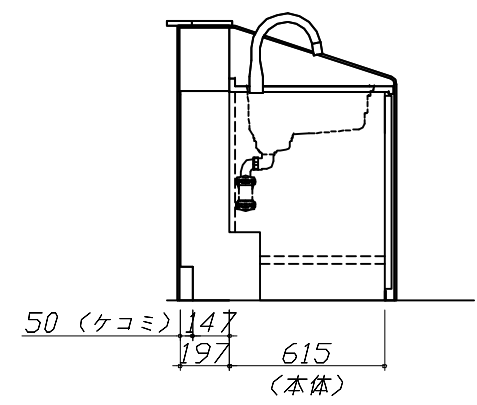
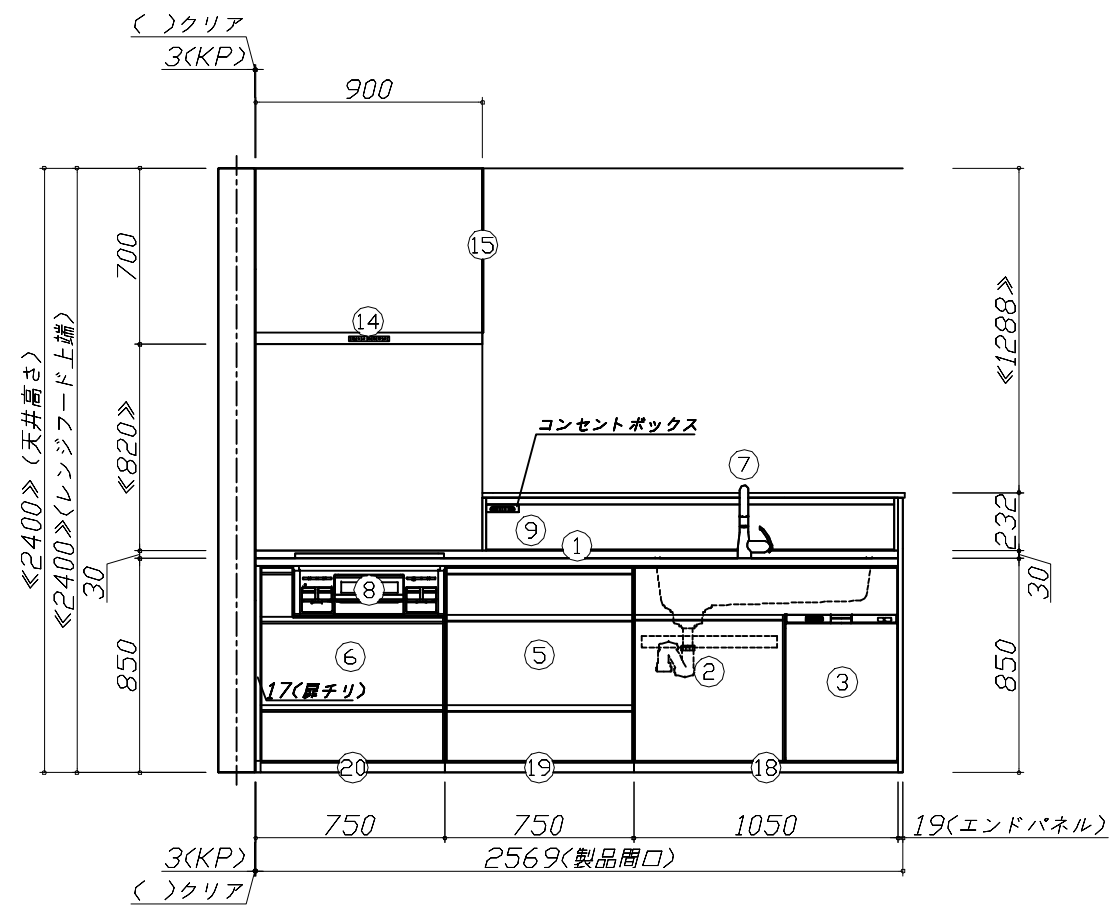
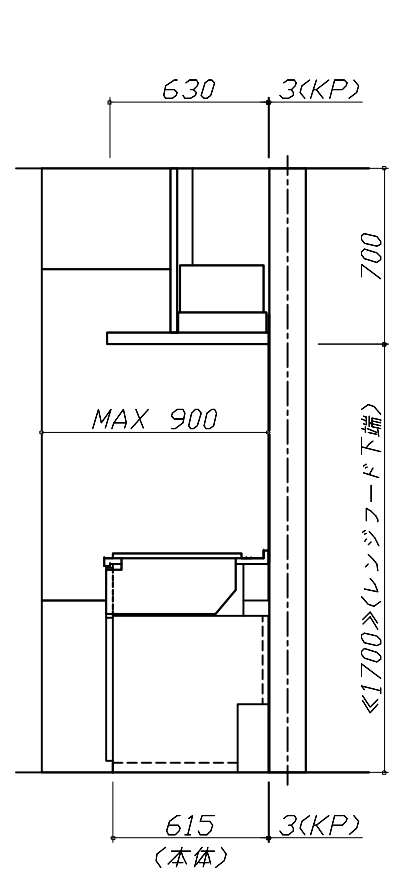
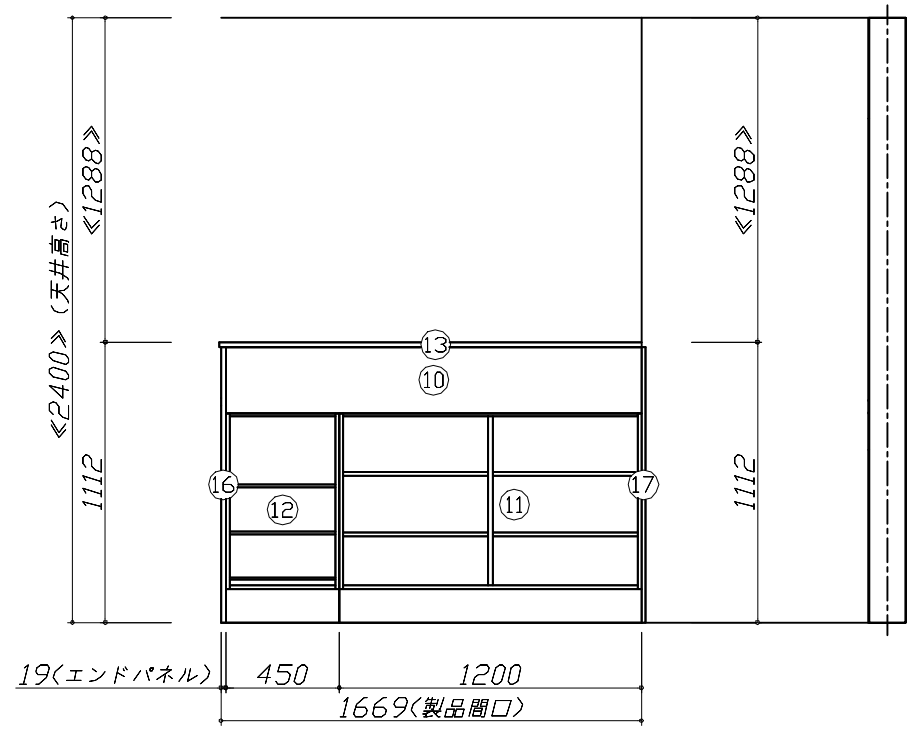
縮尺： 1 / 30

作成日： 2024年7月5日

担当アドバイザー： TRASIA-2-VMT

縮尺：A3サイズ等倍

- 必ずご確認ください。
 - ・天井高さ、吊戸棚・レンジフード取付高さをご確認ください。
 - ・《 》内寸法は参考寸法です。
- 表示記号について
 - ・KP：キッチンパネル
 - ・▽：設置基準線

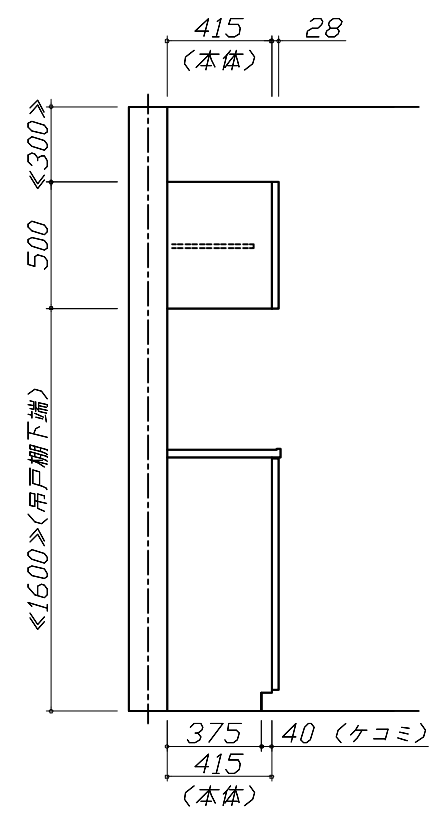
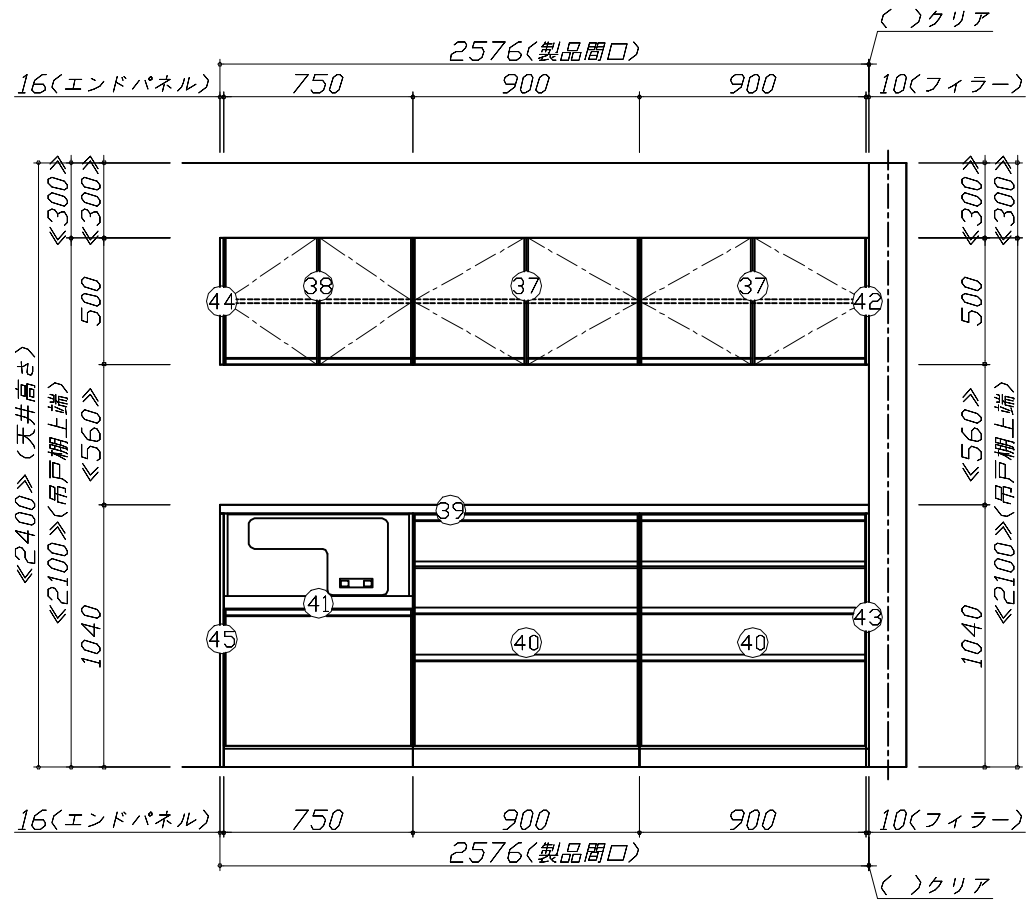
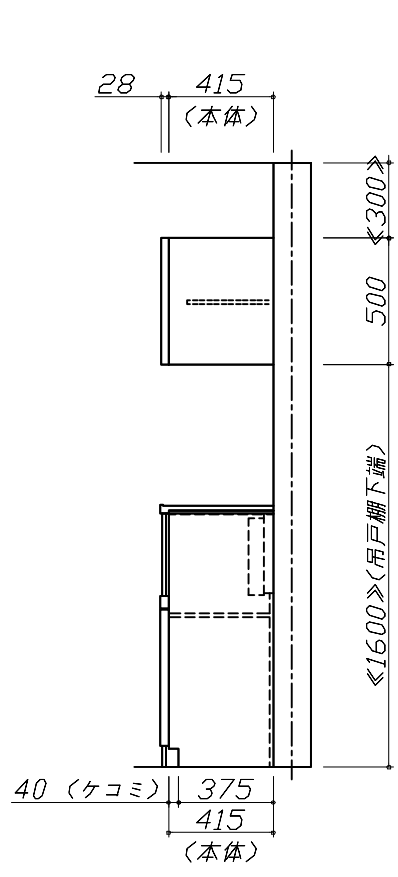
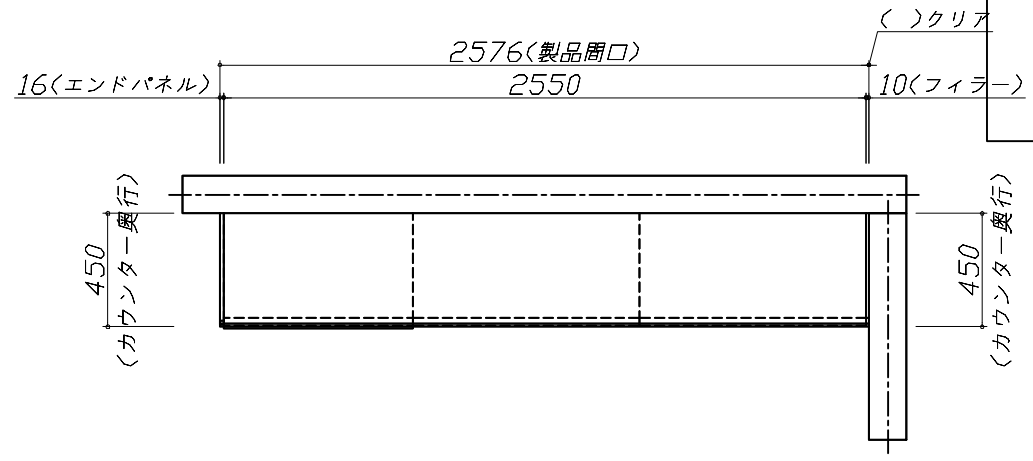
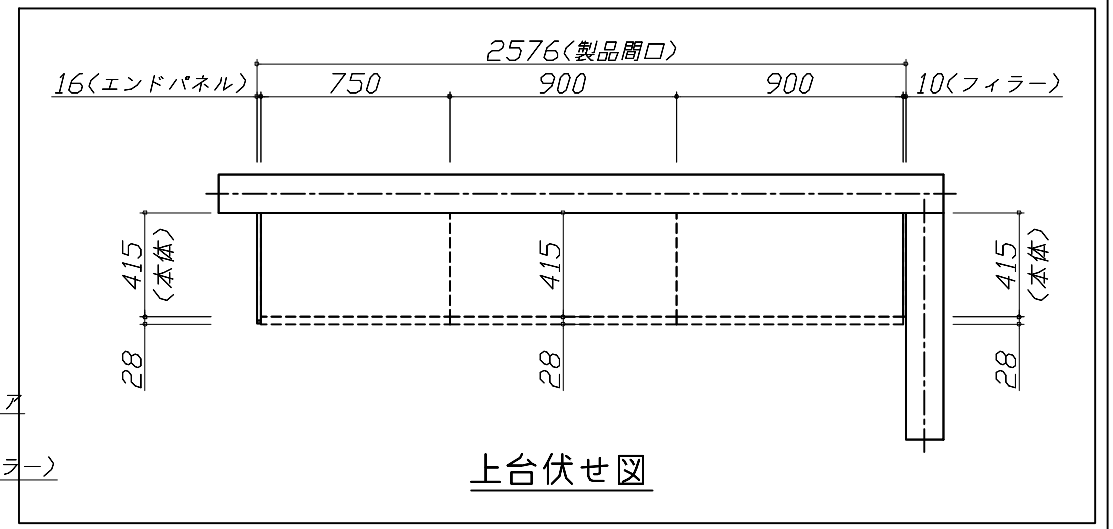


Takara standard
タカラスタンダード株式会社

現場名称： 大阪-南大阪SR SK2様邸	ホーローシステムキッチン Treasia トレーシア	姿図 2	縮尺： 1 / 30
現場番号： C5195708	プラン番号： 1819G-2406-0526T	作成日： 2024年7月5日	
南大阪営業所	担当営業：	担当アドバイザー： TRASIA-2-VMT	

縮尺：A3サイズ等倍

- 必ずご確認ください。
 - ・天井高さ、吊戸棚・レンジフード取付高さをご確認ください。
 - ・《 》内寸法は参考寸法です。
- 表示記号について
 - ・KP：キッチンパネル
 - ・▽：設置基準線



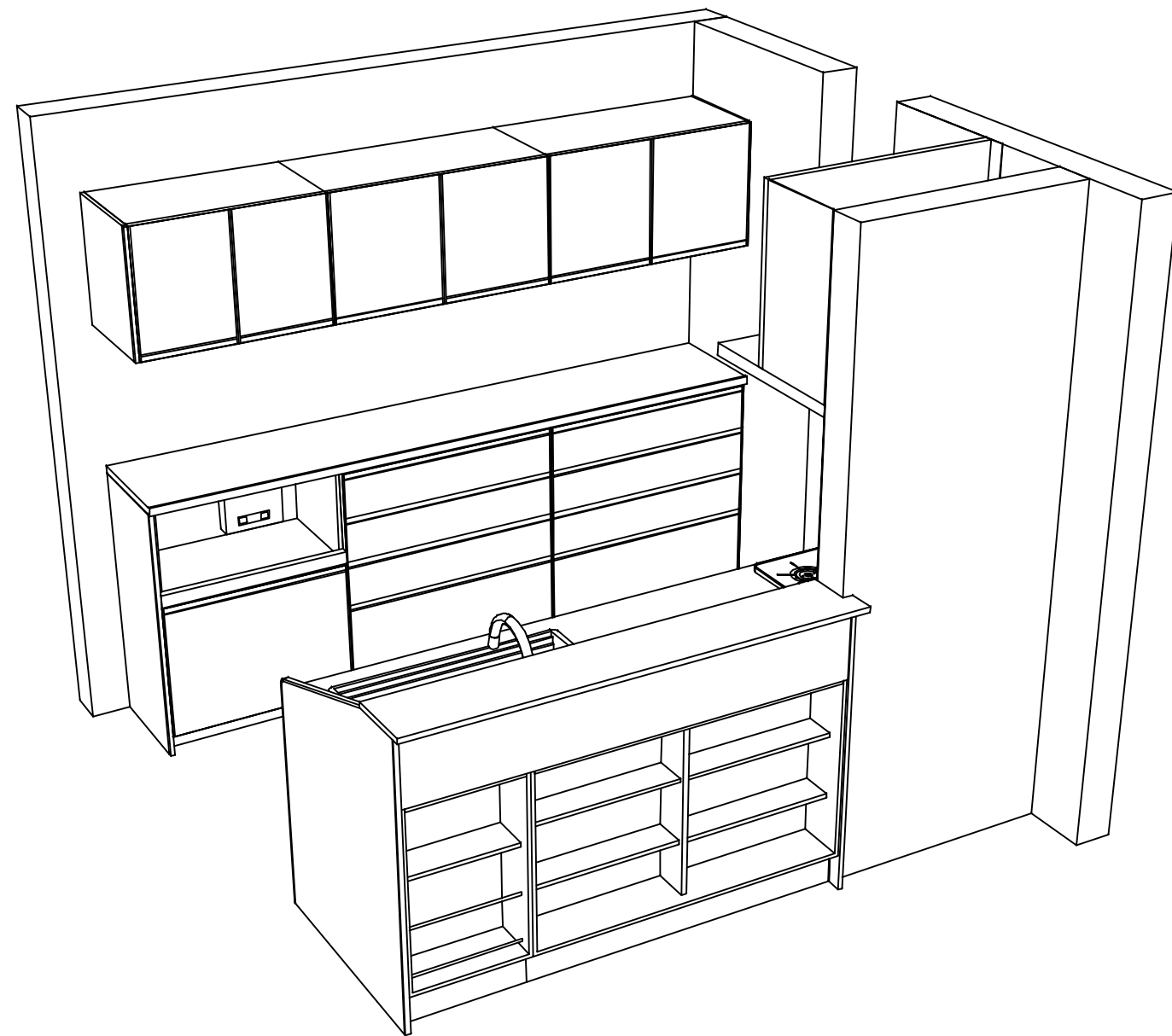
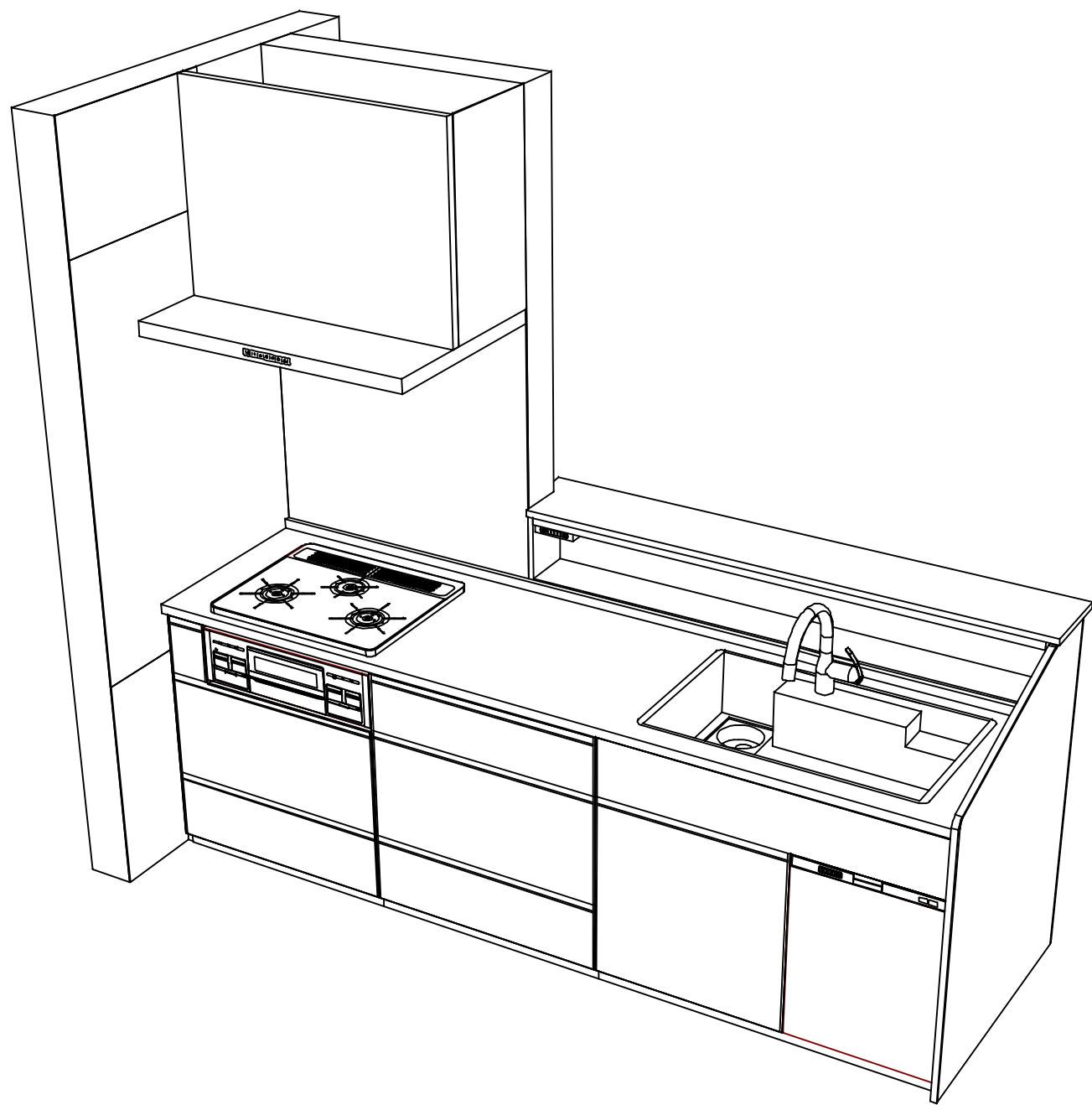
Takara standard
タカラスタンダード株式会社

現場名称： 大阪-南大阪SR SK2様邸
現場番号： C5195708
南大阪営業所

ホーローシステムキッチン Treasia トレーシア
プラン番号： 1819G-2406-0526T
担当営業：

姿図 3 縮尺： 1 / 30
作成日： 2024年7月5日
担当アドバイザー： TRASIA-2-VMT

縮尺：A3サイズ等倍



Takara standard
 タカラスタンダード株式会社

現場名称： 大阪-南大阪SR SK2様邸
 現場番号： C5195708
 南大阪営業所

ホーローシステムキッチン Treasia トレーシア
 プラン番号： 1819G-2406-0526T
 担当営業：

姿図 4
 縮尺： 1 / 30
 作成日： 2024年7月5日
 担当アドバイザー： TRASIA-2-VMT

縮尺：A3サイズ等倍

■商品仕様概要

商品仕様	商品シリーズ	ホーローシステムキッチン TREASIA トレーシア	
	タイプ	足元スライドタイプ	
	扉カラー	マット・シユ・シハ	
	引手種類	レール引手タイプ	
	天板形状・周口	収納対面型[型造作壁対応タイプ]	
		255cm	
	奥行	奥行65cm	
	天板高さ	85cm	
	キッチンパネル	有	
	キッチンパネルカラー	タイプ：ホワイト	
見切り・エッジ材	樹脂製		

■商品仕様書（キッチン側）

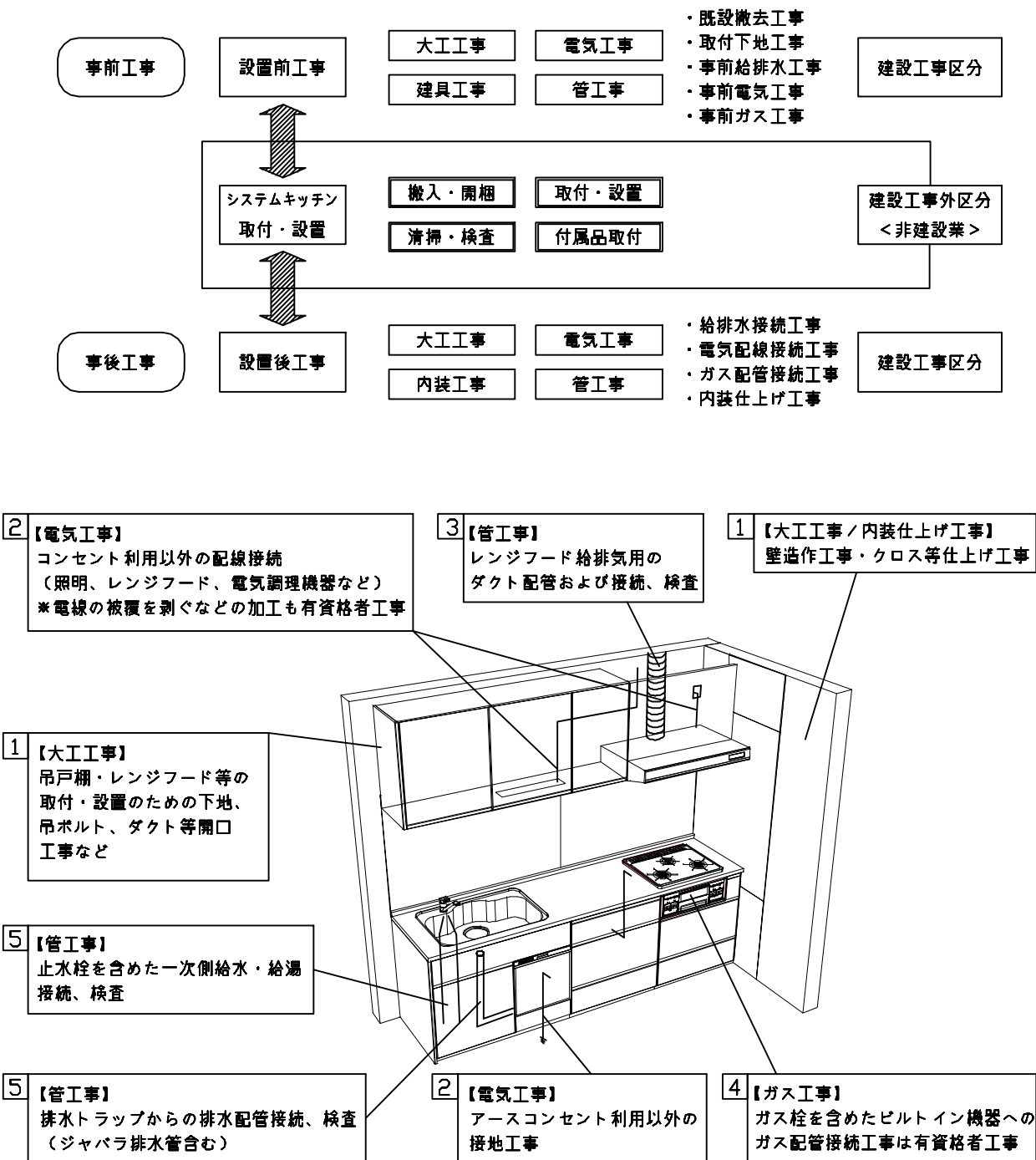
品目	仕様		備考	
天板	材質	アクリル人造大理石	色 ソリッドホワイト	
	シンク	アクリル人造大理石シンク（家事らく）	色 ホワイト	
	部品	-		
		収納VAE		
		-		
収納VAE				
下台	本体	ホーロー製	色 ホワイト	
	底板	ホーロー製	*一部木製を使用する箇所あり	
	引出し	ホーロー製	*一部木製を使用する箇所あり	
	レール・丁番	ソフトクローズレール		
	部品(標準)	かくせるホーローボックス		
	部品(オプション1)	たっぷりホーローキャビネット		
	部品(オプション2)	うちにもホーロートレイ		
設備仕様（下台）	水栓1	LC122MN-3NG8T1		
	水栓2	-		
	食器洗い乾燥機	EW-45R2SMT	色 シルバー	
	加熱機器(本体)	TN72AV60CV	色 シルバー	
	加熱機器(トッププレート)	ハイパーガラスコートトップ	色 クリアパールグレー	
加熱機器(レンジ)	-			
吊戸棚	本体	-		
	耐震ラッチ	-		
	部品	-		
レンジフード	品名	VRAT-902ADL(V)	色 シルバー	
	ファン仕様	シロココファン（排気タイプ）		
	部品	-		
		-		
		-		
-				
設備仕様（上台）	照明ユニット	-		
	アイラック	-		
	電動昇降吊戸棚	-		
	昇降棚	-		
エンドパネル	材質	-		
		ホーロー製	色 マットベージュ	
天井幕板	品名	-		

■商品仕様書（周辺収納側）

品目	仕様		備考
周辺仕様	周辺扉カラー	マット・シユ・シハ	
	周辺引手タイプ	レール引手タイプ	
	キッチンパネル	なし	
ツールユニット	本体	-	
	底板	-	
	引出し	-	
	レール	-	
	丁番	-	
	耐震ラッチ	-	
	部品	-	
カウンターユニット	本体	木製	色 ホワイト
	底板	木製	
	レール	ソフトクローズレール	
	丁番	-	
家電収納	本体	ホーロー製	色 ホワイト
	部品	-	100V
周辺カウンター	材質	メラミン	色 スモーキーエルク
吊戸棚	本体	化粧ボード	色 ホワイト
	耐震ラッチ	有	
	部品	棚板	
設備仕様（上台）	アイラック	-	
エンドパネル	材質	ホーロー製	色 マットベージュ
天井幕板	品名	-	

基本工事区分について

本説明書は、キッチンの本体組立・設置と関連工事（建設工事）である 大工工事、電気工事、ガス配管工事、管工事（給排水）などと区別して説明しています。
 建設工事は関連する法令・規定に従って法的有資格者による工事が必要になります。
 流通業者様からの発注で下請けとして本体の「取付・設置」を行う場合は、建設工事部分とキッチン本体「取付・設置」を区別して行ってください。
 設置前工事、設置後工事の一部でも含む場合は、建設工事となります。



■システムキッチン 工事区分

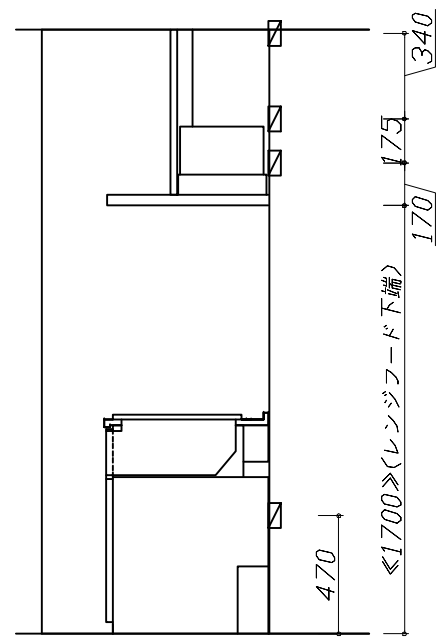
参考：キッチン・バス工業会『工事区分ガイドライン』

工事区分	部位 (図)	業種区分	作業名称(区分)	建設工事		建設工事外		作業内容	
				大工 工事	管 工事	電気 工事	設備・ ガス機器 設置		キ ッ チ ン 取 付
設置前工事	1 3	大工 管	外壁の開口工事	○	○			レンジフードのダクト用の建築壁の穴あけ工事	
			建築壁の下地処理工事	○				ウォールキャビネット等の取付のための壁下地処理工事	
			幕板取付壁下地処理工事	○				天井・壁等の幕板等取付のための下地処理工事	
			アンカー、吊ボルト工事	○				吊戸棚、レンジフード等のアンカー、吊ボルト工事	
			換気機器用ダクトの関連工事		○	○		建築物の事前ダクト配管等の工事	
	2	電気	キッチンパネル下地処理工事	○				キッチンパネルを貼るための建築壁の下地処理工事	
			レンジフードの電気工事			○		建築の屋内配線と配線器具(コンセント)工事	
			IH調理機器の電気工事			○		IH調理機器専用の200Vの事前電気工事	
			ウォールキャビネット部分の電気工事			○		照明器具等の電気工事	
			電動昇降吊戸棚の電気工事			○		電動昇降吊戸棚の専用電源・アース工事	
4	ガス	食器洗い乾燥機の電源・アース工事			○		食器洗い乾燥機の専用電源・アース工事		
		ガス調理機器のガス配管工事		○			ガス調理機器用の事前ガス配管工事		
5	管	排水配管の立上げ工事		○			キッチン排水用の所定位置への排水配管立上げ工事		
		給水・給湯配管の立上げ工事		○			キッチン専用の所定位置への給水給湯配管立上げ工事		
		食器洗い乾燥機の給排水配管工事		○			食器洗い乾燥機の専用給水(給湯)・排水配管工事		
システムキッチン 本体取付・設置		建設工事 外区分	キッチンパネルの取付 【注記 1】				<input type="checkbox"/>	製品を加工して建築下地へ取付	
			製品間のシリコン充填 【注記 2】				<input type="checkbox"/>	製品間の隙間を仕上げる処理作業	
			レンジフードの取付 【注記 1】				<input type="checkbox"/>	本体及び化粧パネルを取付ける作業	
			ウォールキャビネットの取付				<input type="checkbox"/>	ウォールキャビネットを取付ける作業	
			電動昇降吊戸棚の取付				<input type="checkbox"/>	電動昇降吊戸棚を取付ける作業	
			ベースキャビネット・ワークトップの取付				<input type="checkbox"/>	ベースキャビネット・ワークトップの組立・調整して設置する作業	
			排水部品の組立 【注記 3】				<input type="checkbox"/>	排水部品とシンクの組立	
			水栓類の組立・ワークトップへの取付 【注記 1】				<input type="checkbox"/>	水栓、浄水器同梱部材の組立(ワークトップへの取付)	
			ビルトイン機器の取付 【注記 1】				<input type="checkbox"/>	ビルトイン機器のキッチン本体への組込作業	
			試運転・完成検査 【注記 4】				<input type="checkbox"/>	完成後の試運転、性能確認検査	
設置後工事		2 3	ウォールキャビネット照明器具工事			○		事前配線の電源線と照明器具の接続、検査	
			電気配線器具の取付			○		スイッチ、コンセント等の電気配線工事	
			レンジフードとダクト接続工事		○			建築ダクトとレンジフードの接続、検査	
		4	ガス	その他電化機器の工事			○		電化機器と電源線、アースの接続工事
				ガス調理機器のガス配管接続工事				<input type="checkbox"/>	ガス調理機器とガス栓との接続工事(資格要)
5	管	給水・給湯配管と水栓の接続工事		○			給水・給湯の一次側と水栓の接続、検査		
		給水・給湯配管とオプション機器の接続工事		○			オプション機器と一次側給排水の接続、検査		
			建築側排水配管への接続工事		○		キッチン排水配管と建築側排水配管の接続、検査		

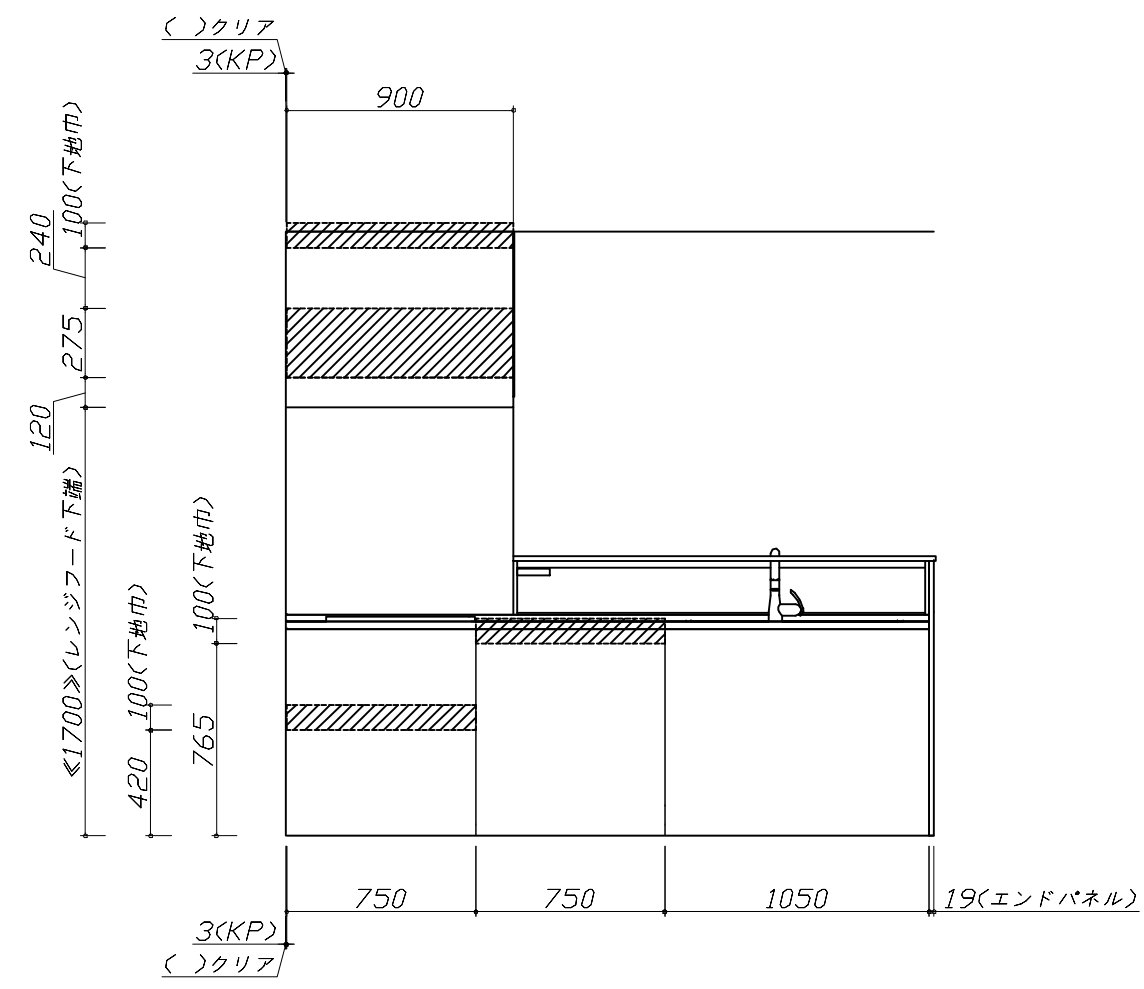
※【注記 1】 原則、現場支給製品は支給側で取付実施とする
 ※【注記 2】 当社製品間のみ実施する場合が多い。但し、現場により打合せにて作業範囲を決定する場合がある
 ※【注記 3】 給排水配管の仕様や状況により、排水部品の組立作業範囲を打合せにて決定する
 ※【注記 4】 製品の完成検査、試運転は、工事完成後に行う場合が多い。但し、原則、商品取付完了時に検査、試運転が可能な範囲のみキッチン設置者が実施する

- 必ずご確認ください。
 - ・天井高さ、吊戸棚・レンジフード取付高さをご確認ください。
 - ・《 》内寸法は参考寸法です。
- 設備図の見方、表示記号について
 - ・寸法はキッチンパネル厚みとクリア寸法を含んでいません。
 - ・KP：キッチンパネル

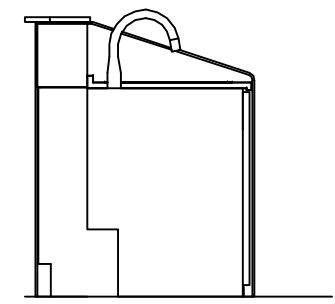
- 必ずお読みください
- 1)以下の工事・部材は別途ご用意ください。
 - ・周囲躯体、仕上げ、取付用下地工事
 - ・ダクト工事、壁面開口、屋外化粧カバー取付等
 - ・給排水配管、電気配線、ガス配管及び接続工事
- 2)本体の取付以外の関連工事は法的有資格者による工事が必要になります。
 - ・大工工事、電気工事、ガス配管工事、管工事、建具工事等
- 3)キッチンパネルを設置する壁面下地は
 プラスターボード仕上げをお願いします。



固定下地位置



固定下地位置



固定下地位置

Takara standard
 タカラスタンダード株式会社

現場名称： 大阪-南大阪SR SK2様邸
 現場番号： C5195708
 南大阪営業所

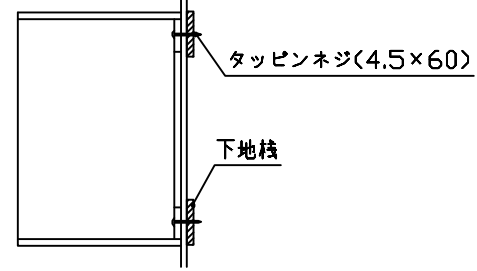
ホーローシステムキッチン Treasia トレーシア
 プラン番号： 1819G-2406-0526T
 担当営業：

下地図 1 縮尺： 1 / 30
 作成日： 2024年7月5日
 担当アドバイザー： TRASIA-2-VMT

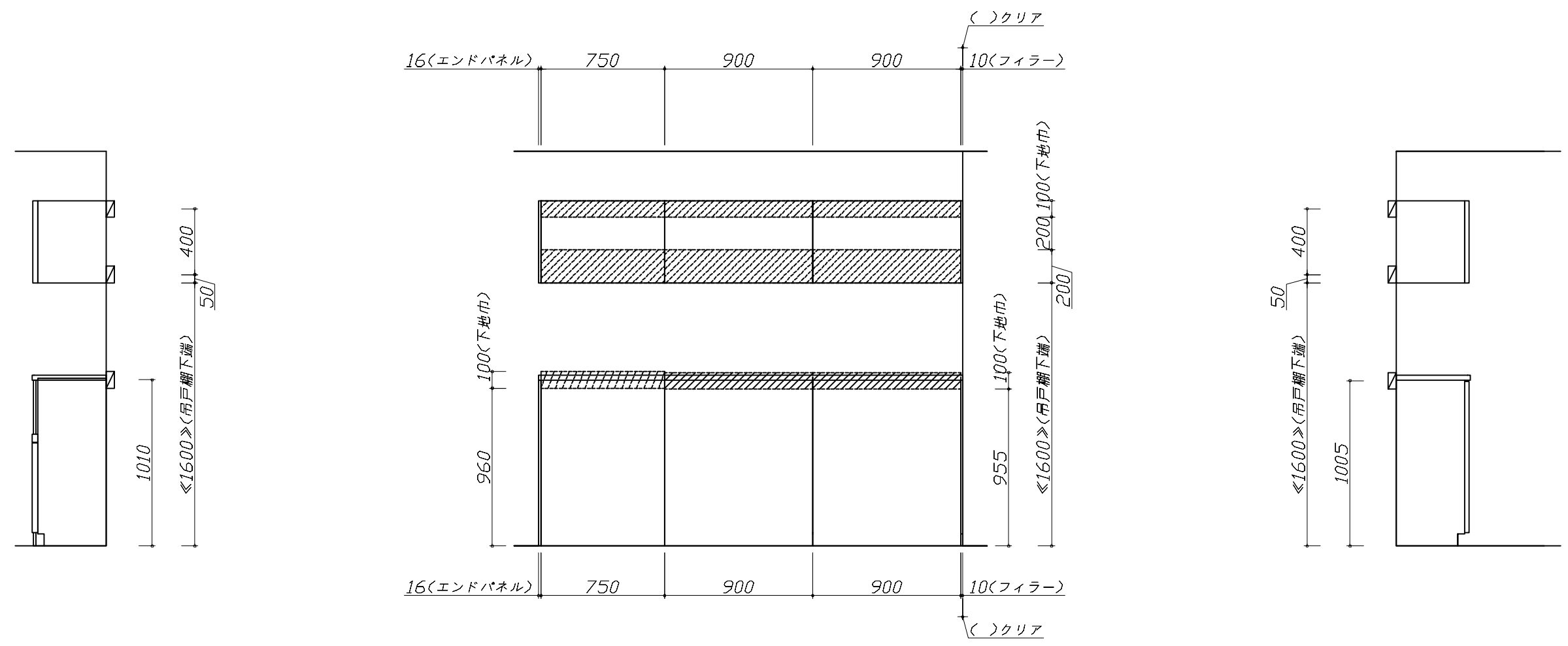
縮尺：A3サイズ等倍

- 必ずご確認ください。
 - ・天井高さ、吊戸棚・レンジフード取付高さをご確認ください。
 - ・《 》内寸法は参考寸法です。
- 設備図の見方、表示記号について
 - ・寸法はキッチンパネル厚みとクリア寸法を含んでいません。
 - ・KP：キッチンパネル

- 吊戸棚取付注意事項
 - 吊戸棚の取付は、必ず商品同梱の専用ネジ（タッピンネジ4.5×60）を使用してください。
 - 固定下地は固定位置を中心に幅100mm以上、厚み12mm以上の十分な強度を持つ合板をお願いします。



- 必ずお読みください
 - 1)以下の工事・部材は別途ご用意ください。
 - ・周囲躯体、仕上げ、取付用下地工事
 - ・ダクト工事、壁面開口、屋外化粧カバー取付等
 - ・給排水配管、電気配線、ガス配管及び接続工事
 - 2)本体の取付以外の関連工事は法的有資格者による工事が必要になります。
 - ・大工工事、電気工事、ガス配管工事、管工事、建具工事等
 - 3)キッチンパネルを設置する壁面下地は、プラスターボード仕上げをお願いします。



固定下地位置

固定下地位置

固定下地位置

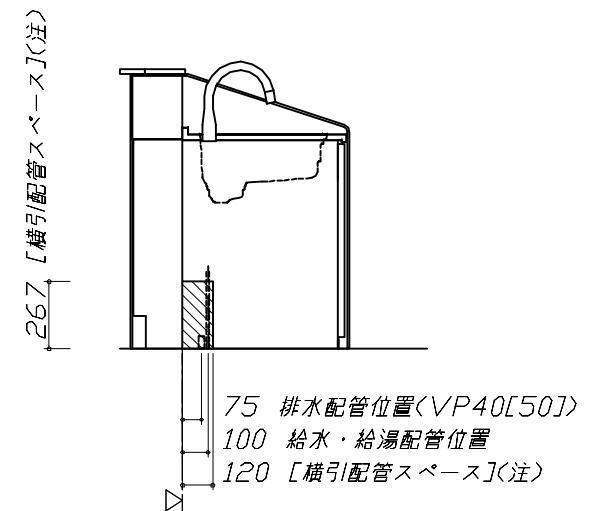
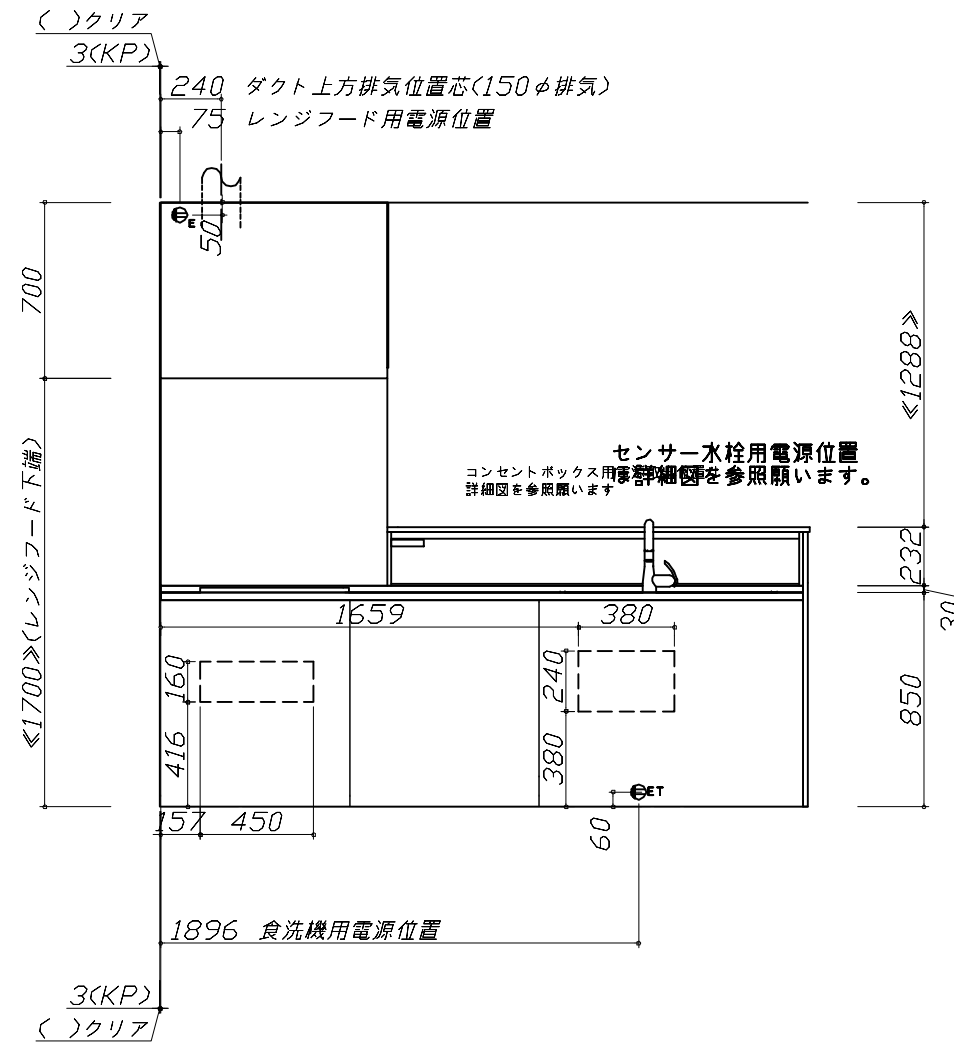
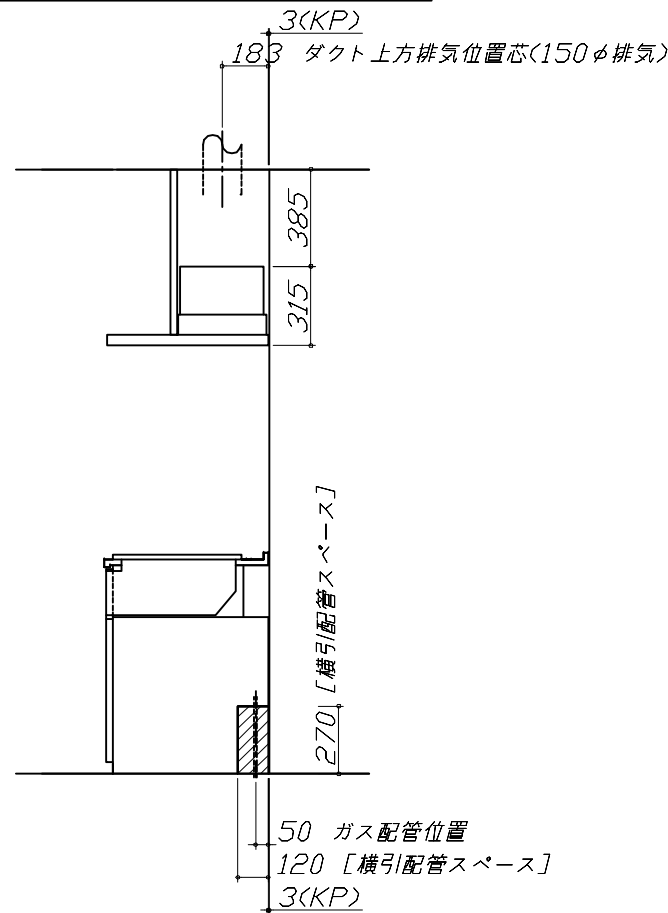
- 必ずご確認ください。
 - ・天井高さ、吊戸棚・レンジフード取付高さをご確認ください。
 - ・《 》内寸法は参考寸法です。
- 設備図の見方、表示記号について
 - ・寸法はキッチンパネル厚みとクリア寸法を含んでいません。
 - ・KP：キッチンパネル
 - ・▽：設置基準線

■設備記号

記号	記号の意味	記号	記号の意味
○	給水位置	⊖	コンセント位置
●	給湯位置	⊖E	7-ス付コンセント位置
⊘	排水位置	⊖ET	7-スターミナル付コンセント位置
⊙	ガス配管位置	⊘	電源取出位置
⊕	電源位置		

⊔ : 点検口

※ダクト配管可能範囲は詳細図参照



(注)

食洗機側の配管スペースは詳細図参照

- 必ずお読みください
- 1)以下の工事・部材は別途ご用意ください。
 - ・周囲躯体、仕上げ、取付用下地工事
 - ・ダクト工事、壁面開口、屋外化粧カバー取付等
 - ・給排水配管、電気配線、ガス配管及び接続工事
- 2)本体の取付以外の関連工事は法的有資格者による工事が必要になります。
 - ・大工工事、電気工事、ガス配管工事、管工事、建具工事等

■機器類電源詳細

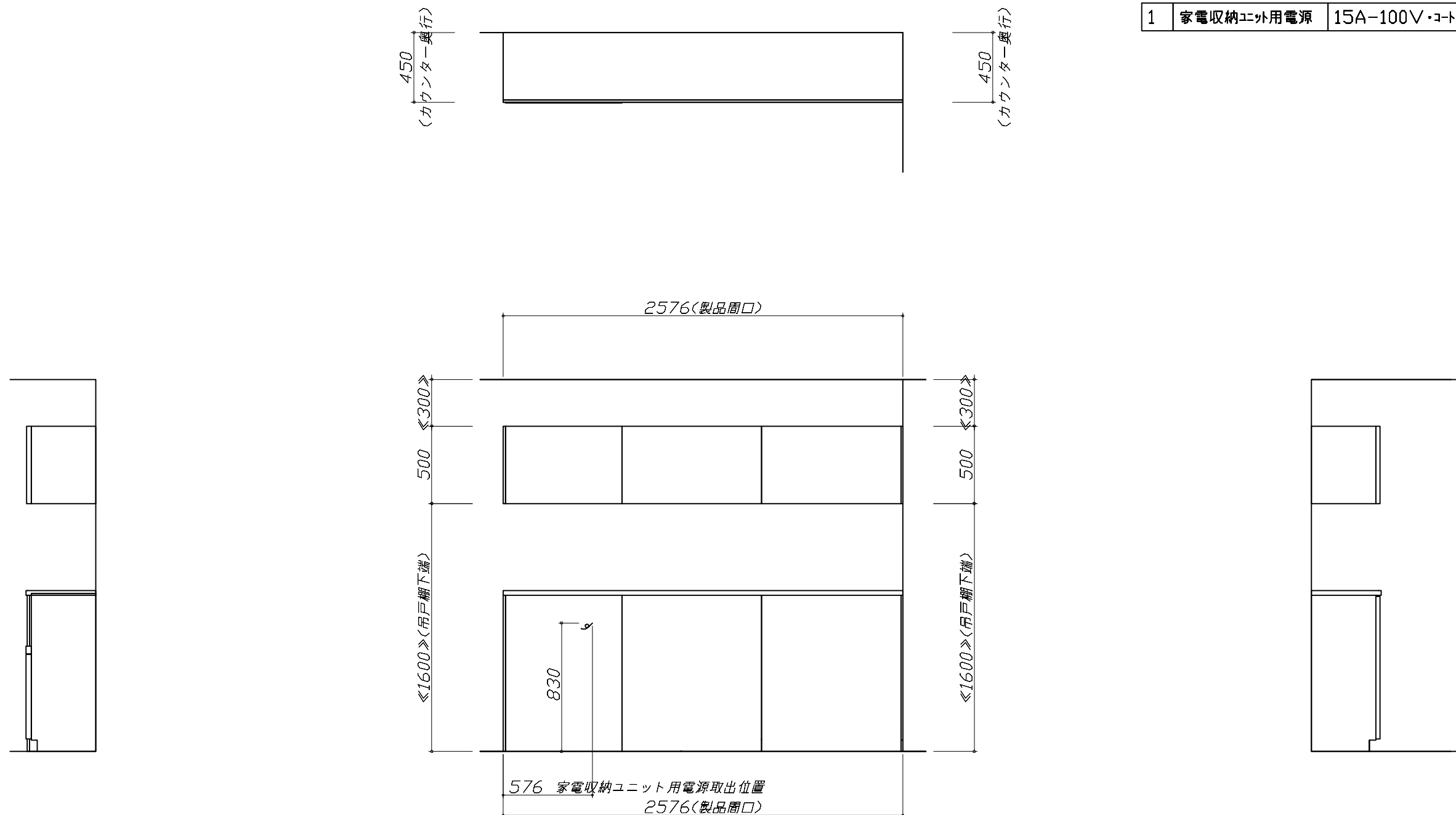
1	食洗機用電源	15A-125V E付埋込コンセント	⊖ET
2	レンジフード用電源	15A-125V E付埋込コンセント 消費電力145W	⊖E

- 必ずご確認ください。
 - ・天井高さ、吊戸棚・レンジフード取付高さをご確認ください。
 - ・《 》内寸法は参考寸法です。
- 設備図の見方、表示記号について
 - ・寸法はキッチンパネル厚みとクリア寸法を含んでいません。
 - ・KP：キッチンパネル
 - ・▽：設置基準線

- 必ずお読みください
- 1)以下の工事・部材は別途ご用意ください。
 - ・周囲躯体、仕上げ、取付用下地工事
 - ・ダクト工事、壁面開口、屋外化粧カバー取付等
 - ・給排水配管、電気配線、ガス配管及び接続工事
- 2)本体の取付以外の関連工事は法的有資格者による工事が必要になります。
 - ・大工工事、電気工事、ガス配管工事、管工事、建具工事等

■機器類電源詳細

1	家電収納ユニット用電源	15A-100V・コード必要長さ1m	9
---	-------------	--------------------	---



家事らくシンク給水排水配管例図

給水給湯壁出し配管の場合
止水栓位置にアングル止水栓を取り付けてください。
(止水栓は別途)

管工事

シンク下食器洗い乾燥機 配管例図

< 給湯 (水) 配管例 >
【床立上げの場合】

■必要部材
①止水栓
②片ナットチーズ
(給湯の場合は耐熱配管)
*水栓の給水(湯)管より分岐しますので、食器洗い乾燥機専用の給水(湯)管は不要です。
*必要部材は建築側用意となります。

< 排水配管例 >
【床立上げの場合】

【壁出しの場合】

■必要部材
①HT20
②エルボ
(耐熱塩ビ使用のこと)
*必要部材は建築側用意となります。

管工事

センサー水栓 電気配線例図

電気工事

シンクキャビネット点検口の後壁もしくは底板排水口の下部背壁に15A-125Vコンセントを設けてください。

注) コンセントは、給・排水工事を避けて設置してください。

消費電力: 8W

ガス配管例図

< TN72AV60C ■ >
* ■にはトッププレートカバーが入ります。

ガス配管工事

シンク下食器洗い乾燥機 電気配線例図

< EW-45R2SMT >

電気工事

電源は100V15A以上の専用回路を設けてください。

* 本体を設置する場所の背壁 (図の斜線部) に給・排水工事部分を避けて125V、15Aのアースターミナル付埋込みコンセントを設け、これに電源電線、アース線を配線してください。

消費電力: 527W

レンジフード詳細図

< VRAT-902 L 排气 > ホーロー前面パネルタイプ

後方および左右排気口位置はVM丸ダケ外金具L使用時の寸法です。
アルミダクト使用時の排気口位置はダクト配管可能範囲を参照ください。
実際の排気用接続部品の開口部寸法はφ148です。

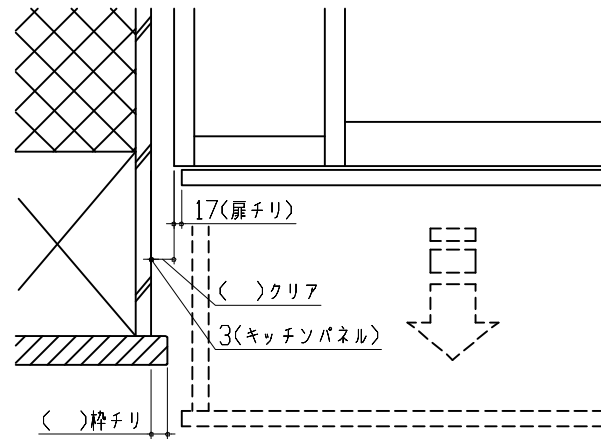
消費電力: 145W

< 詳細図 2 >

<p>レンジフード 詳細図 ダクト配管可能範囲</p> <p><VRAT 風圧シャッター L排気></p> <div style="text-align: right; border: 1px solid black; padding: 2px;">管工事</div> <p>上方排気可能範囲(天井)</p> <p>右排気可能範囲(右壁)</p> <p>後方排気可能範囲(後壁)</p> <p>左排気可能範囲(左壁)</p> <p>側方排気(右側)</p> <p>後方排気</p> <p>側方排気(左側)</p> <p>注)</p> <ul style="list-style-type: none"> ●本図はアルミダクトφ150を使用した場合の配管可能範囲である。 断熱材を取付ける場合は厚みを考慮すること。 ●リフォーム時など、既設の壁排気口を利用する場合、P変換アタッチメント(別売)を使用すること。 	<p>横引配管有効寸法 詳細図</p> <p>【シンクキャビネット】</p> <p>食洗機側</p> <p>配管スペース</p>	<p>キャビネット引出寸法 詳細図</p> <p>【調理キャビネット】</p>
<p>家電収納庫(蒸気排出ユニット) 電気配線例図</p> <p><奥行45cm></p> <div style="text-align: right; border: 1px solid black; padding: 2px;">電気工事</div> <p>電源は100V15A以上の専用回路を設けてください。</p> <p>一次電源取出位置</p> <p>【電源線長さ】400mm</p> <p>庫内引き込み用φ30穴 キャビネット加工済</p> <p>消費電力: 1500W</p>	<p>横引配管有効寸法 詳細図</p> <p>【調理キャビネット】</p> <p>配管スペース</p> <p>足元スライドたっぷり収納タイプ</p>	<p>キャビネット引出寸法 詳細図</p> <p>【コンロキャビネット】</p>

エンド取り合い詳細図

【キッチン本体 左側】

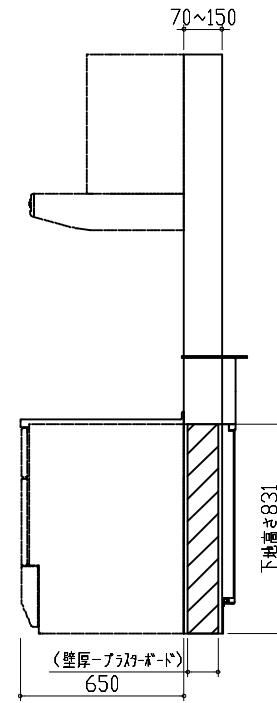


■ 留意事項

引出しを開けたときにドア枠・窓枠・巾木と干渉しないようクリアを確保してください。

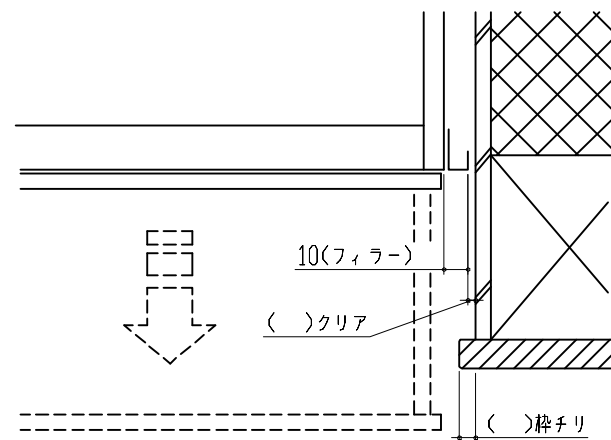
マルチ収納対面取付下地位置図

本図は、右勝手の場合です。



エンド取り合い詳細図

【周辺 右側】



■ 留意事項

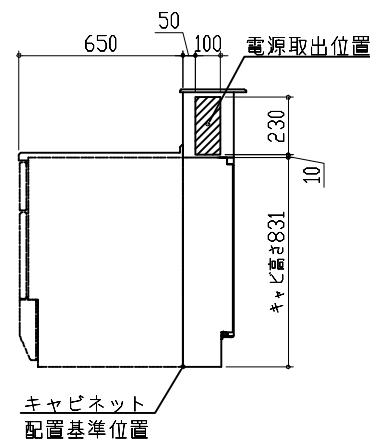
引出しを開けたときにドア枠・窓枠・巾木と干渉しないようクリアを確保してください。

コンセントボックス用電源取出位置図

本図は、右勝手の場合です。

電気工事

電源は100V15A以上の専用回路を設けてください。



【電源線長さ一覧】

プラン	電源長さ
I型・ホーローパネルタイプ	1500mm
I型・オープンタイプ	
L型	600mm
II列型	
I型・造作壁タイプ	

消費電力：1500W