

ホーローシステムキッチン 御見積書

御名前 仙台-盛岡SR SK11 様

業者 様

商品名 Edel エーデル

作成日 2021年1月24日
プラン番号 1303H-2101-0097T
現場番号 A7040802

タカラスタANDARD株式会社
◆盛岡営業所
岩手県紫波郡矢巾町大字広宮沢第7地割329番地
TEL 019-697-2255 / FAX 019-697-2291

◆盛岡ショールーム
TEL 019-697-2277 / FAX 019-697-2292

商品
御見積金額 **¥465,000 (税込 ¥511,500)**

()内の価格は税込価格<税率10%>を表示しています。

《参考》別途 商品組付費 **¥55,000 (税込 ¥60,500)**

- ※ 商品御見積金額には商品組付費は含まれておりません。
- ※ 商品組付費は現場の状況により変動する事があります。
又、給水・給湯・ガス・ダクト・電気等の接続工事は含まれておりません。

◆ 御見積仕様

《キッチン》

奥行	奥行65cm
キッチン本体サイズ	I型255cm
天板高さ	85cm
扉カラー	ホワイト
キッチンパネル	なし
ワークトップ材質	ステンレス
カラー	オーバルエンボス加工
水栓	シングルレバー水栓
食器洗い乾燥機	なし
加熱機器	60cmホーロートップガスコンロ
レンジ機器	なし
ガス種	LPG
周波数	50Hz

◆ 御確認事項

- ☆商品の仕様・価格等につきましては予告なく変更する事がありますので、ご購入の際には、弊社 支店営業所等へお問い合わせ、またはカタログにて よく御確認下さるようお願い致します。
- ☆組立工事費には給水・給湯・ガス・ダクト・電気等の接続工事は含まれておりません。
- ☆この御見積書の有効期間は30日間です。

担当営業	担当アドバイザー	プラン作成者

◆ 備考

--	--

御名前 仙台-盛岡SR SK11

様

現場番号	A7040802	プラン番号	1303H-2101-0097T	作成日	2021/1/24
------	----------	-------	------------------	-----	-----------

御見積明細 キッチン

NO	商品名	仕様	品番	数量	単価	金額
1	ステンレスワークトップ	Zシンク(小物置き)	TIIK255 TARD	1	50,500	50,500
	排水トラップセット		STラップHSK2-J	1	1,700	1,700
2	シンクキャビネット	足元スライド(ソフトクローズ)	F-RNVM105 -5(ESW B	1	91,300	91,300
3	調理台キャビネット	足元スライド(3段引出し)(ソフトクローズ)	F-TFVZ075 -5(ESW B	1	60,500	60,500
4	コンロ用キャビネット	足元スライド(ソフトクローズ)	F-KTVZ075 L5(ESW B	1	58,500	58,500
5	水栓	シングルレバー水栓	KXS870JTC	1	14,000	14,000
6	ガス加熱機器(ホーロートップ・シルバー)	片面焼き	TN34AV60 P	1	46,500	46,500
	【ベースキャビネット小計】			7		323,000
7	ウォールキャビネット	レンジフード横タイプ、耐震ラッチ付	W-M A165FLP(ESW B	1	43,500	43,500
8	レンジフード	シロッコファン(シルバー色)	VUS-905AD (V)	1	29,500	29,500
	前幕板	高さ70cmタイプ、シルバー色	マエマクイタ90SA350CV	1	4,000	4,000
9	レンジフード別売部品	横化粧板	ヨコケショウイタSA700(V)	1	3,500	3,500
10	シロッコファン用排気金具	上方排気接続用	マルダクカナグ(U)	1	3,000	3,000
11	エンドカバー	足元スライドタイプ用	EC-V -85(W)	2	5,500	11,000
	エンドカバー用施工部材		P-EC-Vカナグセット	1		
12	どこでもラック(アルミホーロータイプ)	小物置き、パールホワイト	MGH-KR(W)	1	5,000	5,000
13	どこでもラック(アルミホーロータイプ)	レードル掛け、パールホワイト	MGH-KH(W)	1	5,000	5,000
14	どこでもラック(アルミホーロータイプ)	フキン掛け、パールホワイト	MGH-FH(W)	1	5,500	5,500
15	どこでもラック(スクエアタイプ)	タオルハンガーS、ホワイト	MGSK タオルハンガー-S (W)	1	1,100	1,100
16	かくせるラック	ボウル・ボトル・ラップ立て	MGTS-300	1	3,500	3,500
17	かくせるラック	まな板立て	MGTS-300M	1	3,100	3,100
18	かくせるラック	なべふた・まな板立て	MGTS-475	1	3,900	3,900
19	間仕切り名人	Sタイプ、間口45cm用	MGマジキリJ SS 2	1	3,200	3,200
20	間仕切り名人	Tタイプ、間口45・60cm用	MGマジキリP TL 1	2	3,900	7,800
21	間仕切り名人	Tタイプ、かくせるラック併設用	MGマジキリP TC 1	1	3,900	3,900
22	水切りネット	Zシンク用	ミズキリネット Z(A)	1	3,000	3,000
23	水切り	Zシンク用	ミズキリZ-A	1	3,500	3,500
	関連部材			1	-1,000	-1,000
	キッチン合計			29		¥465,000

御名前 仙台-盛岡SR SK11 様

現場番号	A7040802	プラン番号	1303H-2101-0097T	作成日	2021/1/24
------	----------	-------	------------------	-----	-----------

商品総合計				29	¥465,000
-------	--	--	--	----	----------

※ 御見積明細の価格には消費税は含まれておりません。別途消費税が必要となります。

《参考》別途 商品組付費

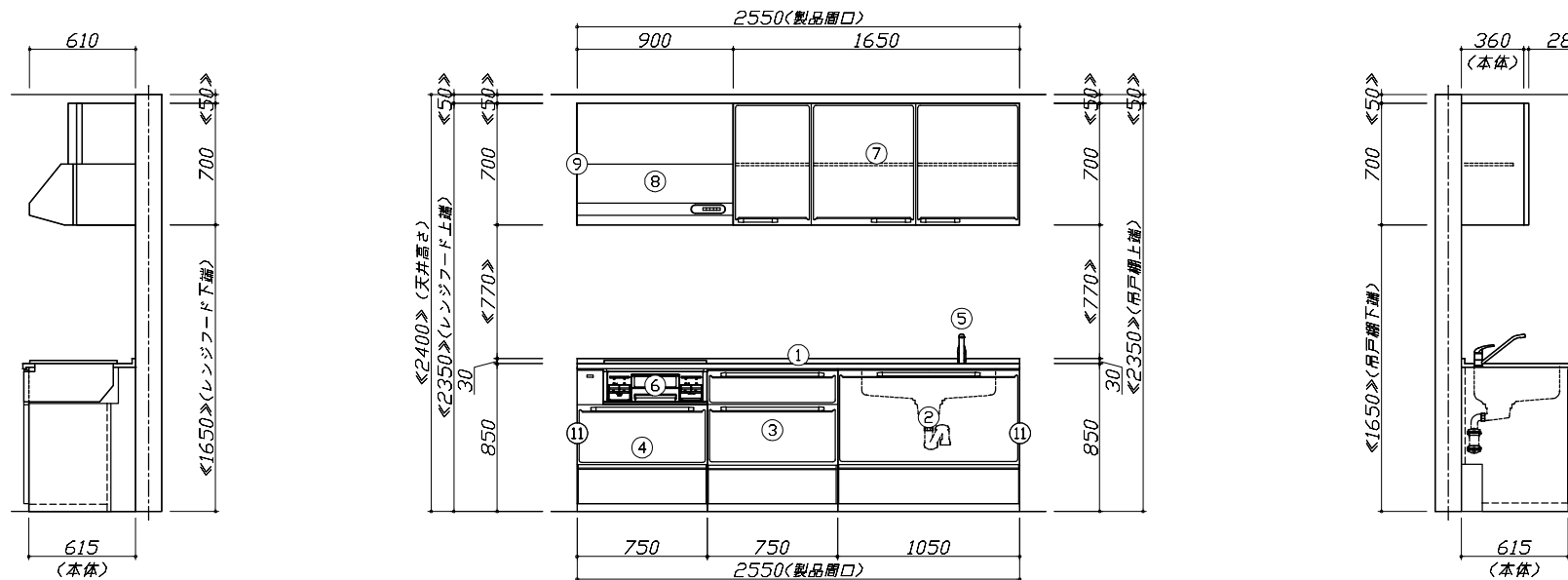
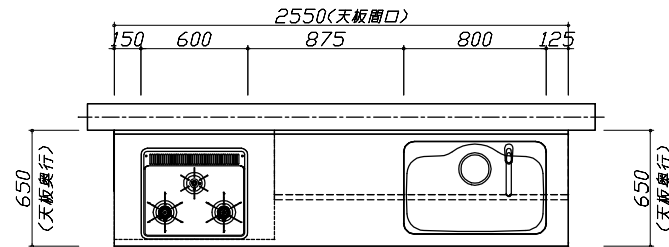
キッチン商品組付費

¥55,000 (税込 ¥60,500)

※ 商品組付費は現場の状況により変動する事があります。又、給水・給湯・ガス・ダクト・電気等の接続工事は含まれておりません。

()内の価格は税込価格<税率10%>を表示しています。

- 必ずご確認ください。
 - ・天井高さ、吊戸棚・レンジフード取付高さをご確認ください。
 - ・《 》内寸法は参考寸法です。
- 表示記号について
 - ・KP：キッチンパネル



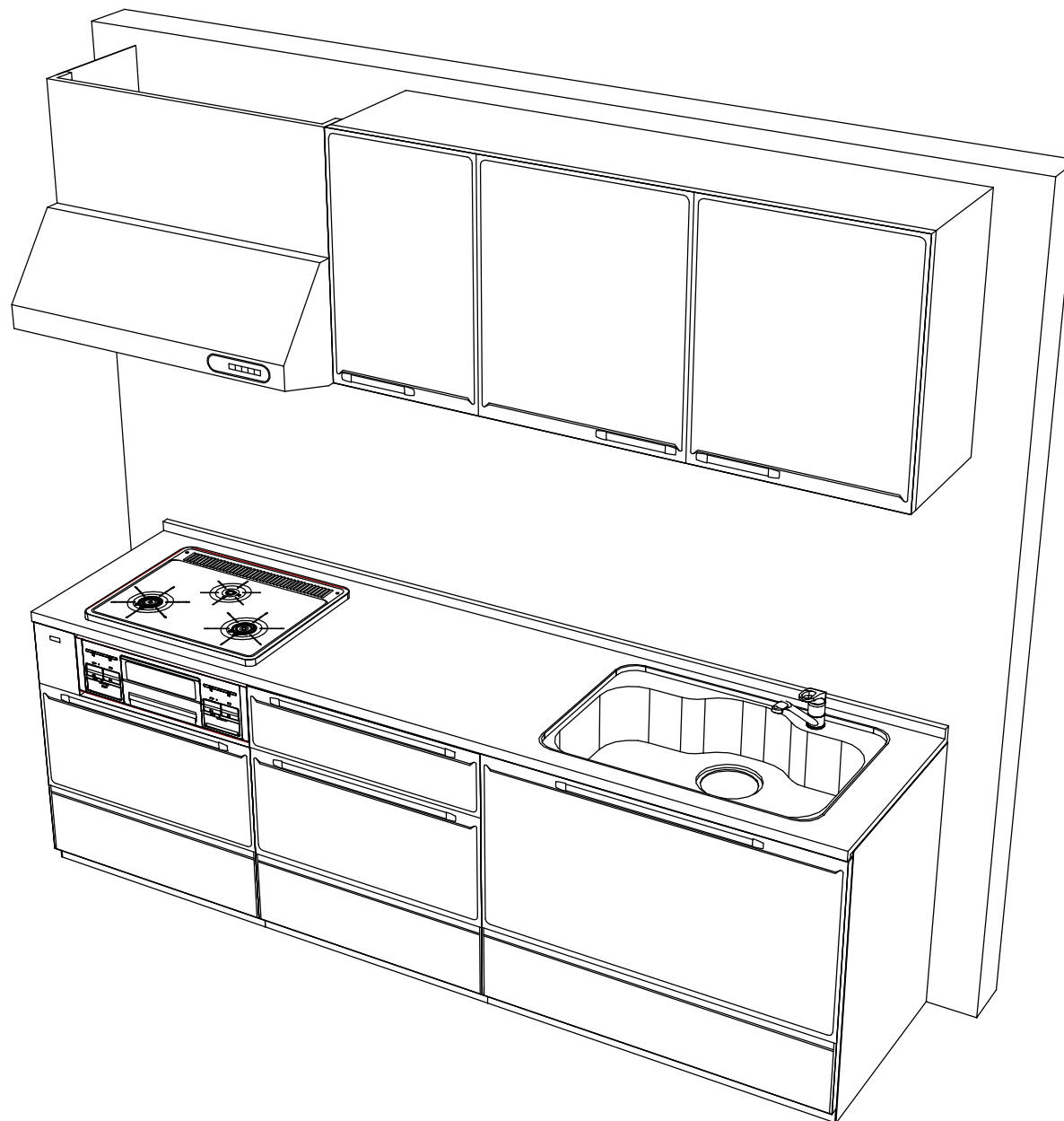
Takara standard
タカラスタンダード株式会社

現場名称： 仙台-盛岡SR SK11様邸
現場番号： A7040802
盛岡営業所

ホーローシステムキッチン Edel エーデル
プラン番号： 1303H-2101-0097T
担当営業：

姿図 1 縮尺： 1 / 30
作成日： 2021年1月24日
担当アドバイザー：

縮尺：A3サイズ等倍



Takara standard
 タカスタンダード株式会社

現場名称： 仙台-盛岡SR SK11様邸
 現場番号： A7040802
 盛岡営業所

ホーローシステムキッチン Edel エーデル
 プラン番号： 1303H-2101-0097T
 担当営業：

姿図 2
 作成日： 2021年1月24日
 担当アドバイザー：

縮尺： 1 / 30

縮尺：A3サイズ等倍